

# Metaloterm® ATN

Instrukcja montażu

PL

Rura teleskopowa do przejścia przez ścianę/strop

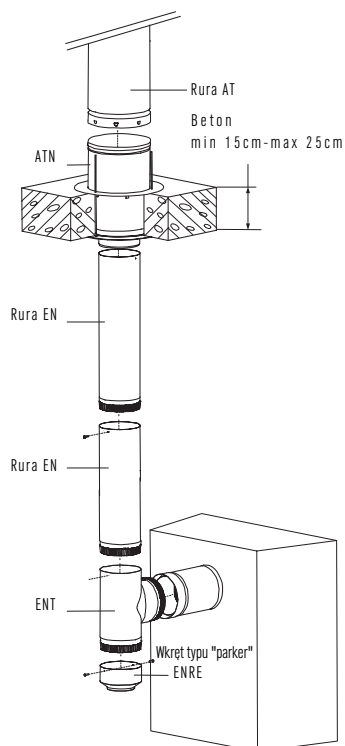


Fig. 2

## Zastosowanie:

Rura teleskopowa do przejścia przez ścianę/strop Metaloterm® ATN można wykorzystać jako:

1. Podporę przy przejściu przez strop betonowy o grubości 15 do 25cm (Fig.1 przykład a)
2. Przejście przez dach płaski wykonany z materiałów niepalnych. Daje to możliwość prowadzenia kominą ponad przejściem 2,5m bez potrzeby stosowania wsporników czy też odciągów linowych. (Fig.1 przykład b)
3. Jako przejście z systemu Metaloterm® EN (Fig.2)

## Instalacja

Umieść urządzenie grzewcze w wybranym miejscu. Zamontuj elementy przyłączeniowe systemu Metaloterm®EN zgodnie z ich instrukcją. Wykonaj otwór w suficie/stropie (zgodnie z tabelą). Rozłóż element ATN na dwie części (patrz Fig.3) i umieść dolną część w otworze tymczasowo ją podpierając. Zamontuj od góry drugą część i skręć ze sobą obie części. Elementy podłączone poniżej muszą mieć możliwość swobodnego rozszerzania się. Ostatni element musi być wsunięty w rurę teleskopową na ok 5cm. Szczegóły instalacji przy przejściu przez dach pokazuje kolejny rysunek (patrz Fig.4)

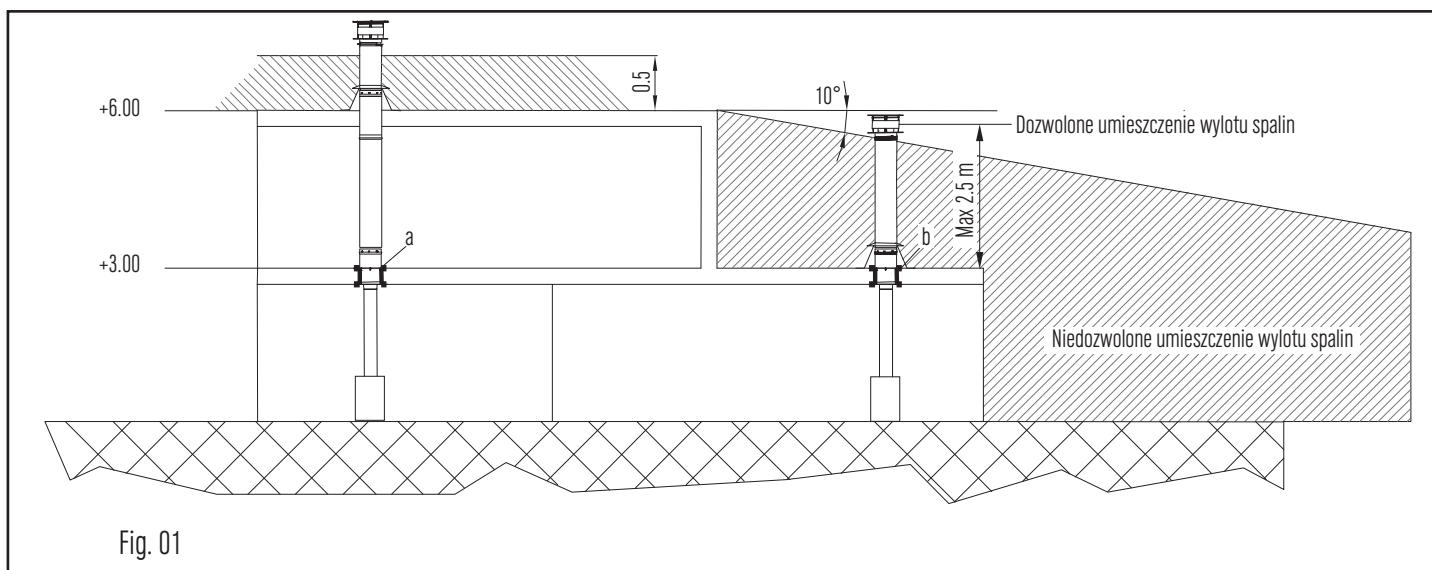


Fig. 01

TABELA WIELKOŚCI OTWORÓW W STROPIE/DACHU

Ø AT/EN	Średnica otworu	
	Min.	Max.
130	240	250
150	250	275
180	275	300
200	300	350
250	350	400

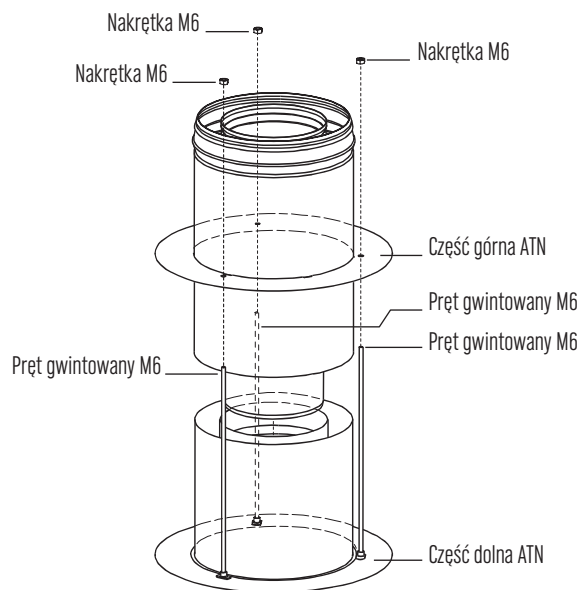


Fig. 3

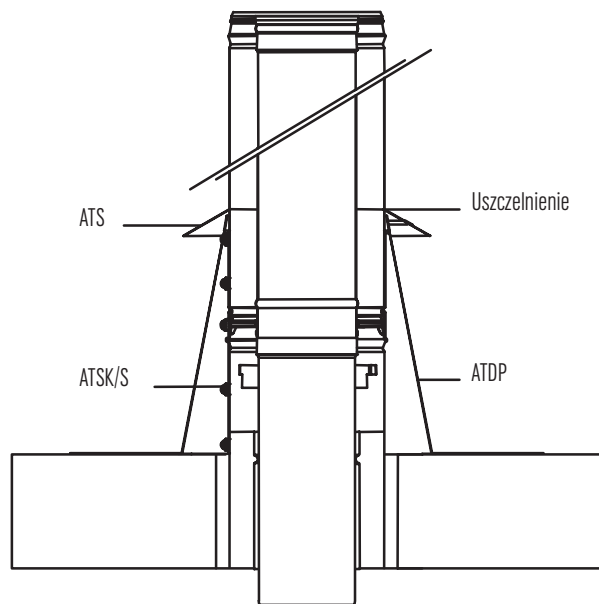


Fig. 4