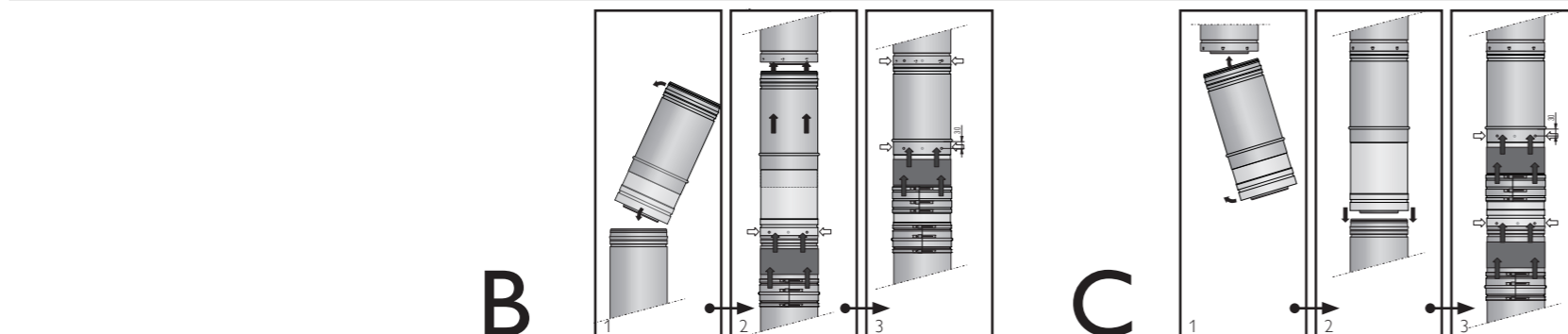
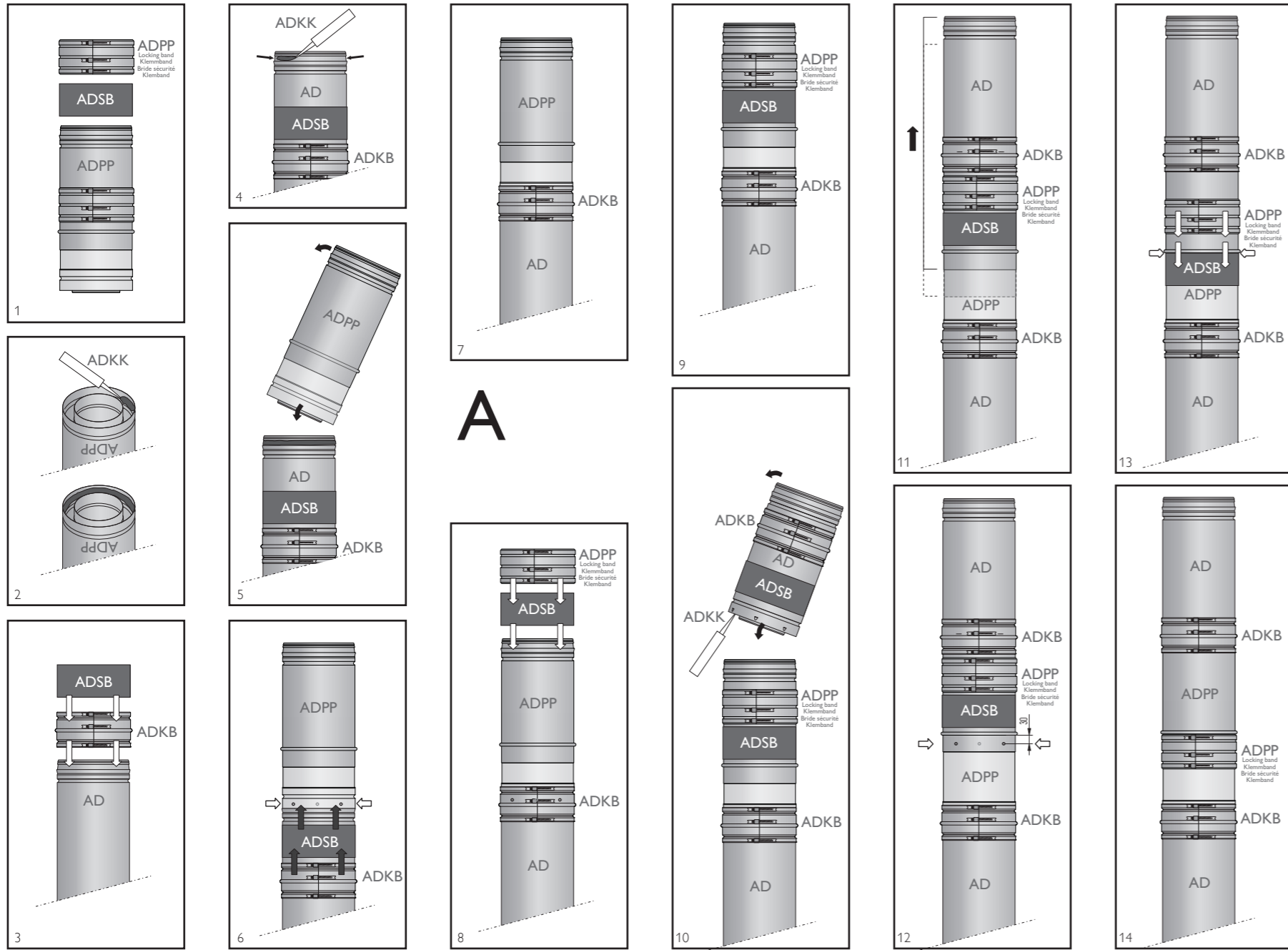




Metaloterm® ADPP

Mounting instructions / Montageanweisung / Mode de montage / Istruzioni di montaggio / Instrukcja montażu / Montagehandleiding



EN

Regulation

The system must be built to national regulations and to the instructions of the manufacturer, as indicated in the documentation. This documentation will be sent free on application. The use of stainless steel systems in an enclosed space where there may be a high concentration of aggressive vapours and acid in the air (such as in swimming pools, laundrettes, etc.) may cause a problem. This also applies to installation in the immediate vicinity of the sea and/or with a view of the sea. For a suitable solution in such situations, please contact your supplier. Our systems are to be installed in well ventilated areas only.

Installation

Important! For complete construction of our Metaloterm® AD System check Metaloterm® AD mounting instructions.

Check ADPP for possible damage before usage.

ADPP use different locking band (Never use a standard ADKB). The special locking band is in the box with the ADPP. Additional materials needed for correct installation are the: ADPN (rivets) & ADKK (sealing kit). The top of the element has the same profile as a regular AD element. The bottom looks different compared to the regular AD connection. There are no cams on this coupling.

Determine the length of the element before installation and remove part of the insulation if necessary. Do not remove too much insulation. This will result in an air gap and can create a dangerous hotspot.

Installation method A

If the top part is not installed yet.

- Apply ADKK on the lowest part of the ADPP. Put the kit in the edge as marked in the image. (2)
- Place an ADKB and ADSB on the yet installed element. (3)
- Next apply the sealing kit all around the yet installed element. On the marked position. (4)
- Connect the bottom of the adjustable length to the lower element. This joint does not have cams, so need to be tighten with rivets. (5)
- Secure the joint by rivets, placed equally around the pipe diameter. The amount of rivets depend on the diameter installed. See table below. (6)
- Slide the red seal over the coupling. After doing so the beads of the elements should not be visible any more. Slide the locking band (standard ADKB) fully over the seal. The beads of the locking band fit into the beads of the elements. Note that the sleeve does not move during the positioning of the locking band. Tighten the 3 hose clamps simultaneously with a torque of maximum 5 N/m. (6)
- Click the next element on the upper side of the adjustable length and connect the top connection according to the standard AD installation method. (10)
- The ADPP can now be fixed in the centre. Place the special ADPP locking band and the seal on the element. The hose clamps closest to each other should be at the bottom side of the element. Slide the adjustable length to the required length. (11)
- Secure the joint by rivets, placed equally around the pipe diameter. Use the same amount of rivets as mentioned in the table. (12)
- Slide the red seal over the connection. After doing so the beads of the elements should not be visible any more. Slide the ADPP locking band fully over the seal. The beads of the locking band fit into the beads of the elements. Note that the sleeve does not move during the positioning of the locking band. Tighten the 3 hose clamps simultaneously with a torque of maximum 5 N/m. (13)(14)

Correct way to install the special locking band. This special locking band is included with the ADPP and should in no circumstance be exchanged for a standard ADKB!

Alternatively it is possible to place an ADPP between two already installed elements. This can be done in 2 ways:

Installation method B

Connect the adjustable length at the bottom end first.

- When installing this way, the cams of the top element need to be folded back. This connection needs to be secured by rivets. The amount of rivets is given in the table.
- Connect the ADPP onto the bottom element. (1) Connection according to the method described by method A.
 - First apply the sealing kit on the element as described by the standard AD installation instructions. Connect the ADPP to the top element by sliding the element up. (2) Due to flattening the cams, use rivets to secure the connection. (3) When the rivets are in place, continue installation as a standard AD element.
 - Connect and seal the middle of the ADPP according to the method A instructions.

Installation method C

Connect the adjustable length at the top end first.

- According to the standard AD installation instructions.
- Connect the ADPP onto the top element. Connection according to the standard AD installation instructions. (1)
 - Connect the ADPP to the bottom element by sliding the element down. (2) Connection according to the method described by method A.
 - Connect and seal the middle of the ADPP according to the method A instructions.

Ø	130	150	180	200	250	300	350	400	450	500	600
Rivets	3	3	4	4	5	6	7	7	7	8	9

DE

Baurecht

Das Schornsteinsystem muss entsprechend den nationalen Vorschriften des jeweiligen Landes und der Montageanleitung des Herstellers installiert werden. Diese Anleitung wird Ihnen auf Anfrage kostenlos zugesandt.

Die Verwendung von Anlagen aus Edelstahl in einer geschlossenen Umgebung, wo aggressive Dämpfe und Säuren in hohen Konzentrationen in der Luft vorkommen (z. B. in Schwimmbädern, Wäschereien usw.), kann zu Problemen führen. Dies gilt auch für die Installation in unmittelbarer Nähe des Meeres. Zum Finden einer geeigneten Lösung für derartige Situationen kontaktieren Sie Ihren Lieferanten.

Unsere Systeme dürfen nur in gut belüfteten Bereichen installiert werden.

Montage

Wichtig!

Für die komplette Montage des Metaloterm® AD-Systems lesen Sie bitte die Metaloterm® AD-Montageanleitung.

Vor der Montage sind die wärmegeprägten Bauelemente auf Vollständigkeit und auf Beschädigungen zu überprüfen.

Für ADPP anderes Klemmband nötig (Niemals Standard ADKB benutzen). Das spezielle Klemmband befindet sich in der Box mit dem ADPP. Zur Montage werden außerdem benötigt: ADPN (Nieten) & ADKK (Dichtmittel). Der obere Teil des Elements weist das gleiche Profil wie ein normales AD-Element auf. Der untere Teil sieht verglichen mit der normalen AD-Verbindung anders aus. Bei dieser Verbindungsart gibt es keine Nocken.

Vor der Installation Länge des Elements bestimmen und gegebenenfalls einen Teil der Isolierung entfernen. Nicht zu viel Isoliermaterial entfernen. So würde ein gefährlicher Luftspalt entstehen.

Montagemethode A

Wenn der obere Teil noch nicht angebracht ist.

- ADKK am untersten Teil des ADPP anbringen. Kit in der Ecke anbringen (2)
- ADKB und ADSB auf dem noch nicht eingebauten Element anbringen. (3)
- Danach Dichtmittel am eingebauten Element anbringen. An der markierten Stelle. (4)
- Unteren Bereich des Längenausgleichselements mit dem unteren Element verbinden. Dichtung ohne Nocken,Verstärkung mit Nieten daher nötig (5)
- Sicherung der Verbindungsstelle durch Nieten, die in gleichem Abstand um den Rohrdurchmesser herum angebracht werden. Anzahl der Nieten abhängig vom Rohrdurchmesser. Siehe Tabelle unten. (6)
- Rote Manschette über das Verbindungsstück ziehen. Die Schweißnähte der Elemente sollten danach nicht mehr sichtbar sein. Klemmband (normales ADKB) vollständig über die Manschette ziehen. Prägung des Klemmbands passt genau in das Element. Darauf achten, dass sich die Manschette bei Anbringen des Klemmbands nicht bewegt. Die 3 Schlauchschellen gleichzeitig bei einem max. Drehelement von 5 N/m anziehen. (6)
- Nächstes Elemente auf der Oberseite des Längenausgleichselements einrasten lassen. Obere Verbindungsstelle nach Standard AD-Montagemethode anbringen. (10)
- Das ADPP kann nun in der Mitte angebracht werden. Spezielles ADPP-Klemmband und Manschette auf Element anbringen. Die Schlauchschellen, die am engsten zusammenliegen, sollten sich auf der Unterseite des Elements befinden. Längenausgleichselement auf benötigte Größe zurechtrücken. (11)
- Verbindungsstelle mit Nieten sichern, die gleichmäßig um den Rohrdurchmesser angebracht werden. Selbe Anzahl Nieten wie in der angeführten Tabelle verwenden. (12)
- Rote Manschette auf der Verbindung anbringen. Danach sollte die Prägung der Elemente nicht mehr sichtbar sein. Klemmband (Standard ADKB) vollständig über Manschette ziehen. Prägungen des Klemmbands passen genau in die Prägung der Elemente. Darauf achten, dass sich die Manschette bei Anbringen des Klemmbands nicht bewegt. Die 3 Schlauchschellen gleichzeitig bei einem max. Drehelement von 5 N/m anziehen.(13)(14)

Richtige Installation des speziellen Klemmbands. Das spezielle Klemmband liegt dem ADPP bei und sollte unter keinen Umständen durch ein Standard ADKB ersetzt werden!

-
-
-

Es ist jedoch möglich, ein ADPP zwischen zwei bereits installierten Elementen anzubringen. Das kann auf zwei Arten erfolgen:

Installationsmethode B

Längenausgleichselement zuerst am unteren Ende anbringen.

Bei dieser Installationsmethode müssen die Nocken nach hinten geklappt werden. Diese Art des Anschlusses muss mit Nieten gesichert werden. Die Anzahl der Nieten ist in der Tabelle.

- ADPP mit dem unteren Element verbinden. (1) Verbindung so wie in Methode A beschrieben.
- Zuerst Dichtmittel auf dem Element anbringen (so wie in den normalen AD Montageanweisungen beschrieben). ADPP mit dem oberen Element durch Hinaufschieben verbinden. (2) Wegen Abflachung der Nocken Nieten benutzen. (3) Nach Anbringung der Nieten wie ein normales AD-Element installieren.
- Den Mittelteil des ADPP gemäß Anweisungen der Methode A anbringen und abdichten.

Installationsmethode C

Längenausgleichselement zuerst am oberen Ende anbringen.

Entsprechend der normalen AD Montageanweisungen.
- ADPP am oberen Element anbringen. Entsprechend der normalen AD Montageanweisungen. (1)
- ADPP nach unten ziehen (2) und so mit dem unteren Element verbinden. Entsprechend Methode A.
- Den Mittelteil des ADPP gemäß Anweisungen der Methode A anbringen und abdichten..

Prescriptions

Le conduit de fumées doit être monté selon les réglementations nationales ainsi que les instructions du fabricant, comme indiqué dans notre documentation. Cette documentation est disponible gratuitement sur demande.
L'emploi de systèmes en acier inoxydable dans un environnement confiné où l'air est susceptible de contenir une haute concentration de vapeurs agressives et d'acide (comme les piscines, les laveries automatiques, etc.) peut poser des problèmes. Cela s'applique également pour une installation en bord de mer et/ou à proximité de la mer. Pour répondre à ces contraintes et trouver des solutions adaptées, contactez votre fournisseur. Nos systèmes doivent être installés uniquement dans des zones bien ventilées.

Montage

Important!

Concernant la mise en place de votre système Metaloterm® AD, consulter les instructions de montage.

Avant utilisation, contrôler le bon état de l'élément ADPP.

ADPP utilise une bande de verrouillage différente (n'utilisez jamais un ADKB standard). La bande de verrouillage spéciale est dans la boîte avec l'ADPP. Les matériaux supplémentaires nécessaires pour une installation correcte sont les suivants :ADPN (rivets) & ADKK (kit d'éanchéité).
Le haut de l'élément a le même profil qu'un élément AD standard. Le bas est différent par rapport à la connexion AD standar. Il n'y a pas de comes sur ce couplage.

Déterminez la longueur de l'élément avant l'installation et retirez une partie de l'isolation si nécessaire. Ne retirez pas trop d'isolation. Cela entraînera un espace d'air et peut créer un point chaud dangereux.

Méthode d'installation A

Si la partie supérieure n'est pas encore installée.

- Appliquez ADKK sur la partie la plus basse de l'ADPP. Mettez le kit dans le bord comme indiqué dans l'image ci-dessous. (2)
- Placez un ADKB et un ADSB sur l'élément encore installé. (3)
- Appliquez ensuite le kit d'éanchéité tout autour de l'élément encore installé. Sur la position marquée. (4)
- Connectez le bas de la longueur réglable à l'élément inférieur. Ce joint n'a pas de comes ; il faut donc le serrer avec des rivets. (5)
- Fixez le joint par des rivets, placés de manière égale autour du diamètre du tuyau. La quantité de rivets dépend du diamètre installé.Voir le tableau ci-dessous. (6)
- Faites glisser le joint rouge sur le couplage. Ensuite, les bourrelets des éléments ne devraient plus être visibles. Faites glisser la bande de verrouillage (ADKB standard) complètement sur le joint. Les bourrelets de la bande de verrouillage s'insèrent dans les bourrelets des éléments. Notez que le manchon ne bouge pas lors du positionnement de la bande de verrouillage. Serrez les 3 colliers de serrage simultanément avec un couple de 5 N/m maximum. (6)
- Cliquez sur l'élément suivant sur le côté supérieur de la longueur réglable et connectez la connexion supérieure selon la méthode d'installation AD standard. (10)
- L'ADPP peut maintenir être fixé au centre. Placez la bande de verrouillage ADPP spéciale et le joint sur l'élément. Les colliers de serrage les plus proches les uns des autres doivent se trouver sur le côté inférieur de l'élément. Faites glisser la longueur réglable à la longueur requise. (11)
- Fixez le joint par des rivets, placés de manière égale autour du diamètre du tuyau. Utilisez la même quantité de rivets que celle mentionnée dans le tableau ci-dessus. (12)
- Faites glisser le sceau rouge sur la connexion. Ensuite, les bourrelets des éléments ne devraient plus être visibles. Faites glisser la bande de verrouillage (ADKB standard) complètement sur le joint. Les bourrelets de la bande de verrouillage s'insèrent dans les bourrelets des éléments. Notez que le manchon ne bouge pas lors du positionnement de la bande de verrouillage. Serrez les 3 colliers de serrage simultanément avec un couple de 5 N/m maximum. (13)(14)

Manière correcte d'installer la bande de verrouillage spéciale. Cette bande de verrouillage spéciale est incluse avec l'ADPP et ne doit en aucun cas être échangée contre un ADKB standard!

-

Il est également possible de placer un ADPP entre deux éléments déjà installés. Cela peut se faire de 2 manières :

Méthode d'installation B

Connectez d'abord la longueur réglable à l'extrémité inférieure.

Lors de l'installation de cette façon, les comes de l'élément supérieur doivent être repliés. Cette connexion doit être sécurisée par des rivets. La quantité de rivets est indiquée dans le tableau.
- Connectez l'ADPP sur l'élément inférieur. (1) Connexion selon la méthode décrite par la méthode A.
- Appliquez d'abord le kit d'éanchéité sur l'élément comme décrit dans les instructions d'installation AD standard. Connectez l'ADPP à l'élément supérieur en faisant glisser l'élément vers le haut. (2) En raison de l'aplatissement des comes, utilisez des rivets pour sécuriser la connexion. Une fois les rivets en place, poursuivez l'installation comme pour un élément AD standard.
- Connectez et scellez le milieu de l'ADPP selon les instructions de la méthode A.

Méthode d'installation C

Connectez d'abord la longueur réglable à l'extrémité supérieure.

Selon les instructions d'installation AD standard.
- Connectez l'ADPP sur l'élément supérieur. Connexion selon les instructions d'installation AD standard. (1)
- Connectez l'ADPP à l'élément inférieur en faisant glisser l'élément vers le bas. (2) Connexion selon la méthode décrite par la méthode A.
- Connectez et scellez le milieu de l'ADPP selon les instructions de la méthode A.

Norme di riferimento

Camini, condotti e canali da fumo devono essere conformati ed installati secondo le leggi e le normative vigenti. Le istruzioni di montaggio degli elementi sono riportate nel catalogo e sono fornite a corredo dei singoli elementi; vi saranno inoltre inviate gratuitamente dietro Vs. richiesta.

L'impiego di sistemi in acciaio inossidabile all'interno di ambienti chiusi a cui aria potrebbe contenere elevate concentrazioni di acidi e vapori aggressivi (ad esempio, piscine, lavanderie, ecc.) può comportare l'insorgenza di problemi. Questo vale anche per installazioni nelle immediate vicinanze del mare o con vista sul mare. Per ottenere informazioni o consigli sulle soluzioni adeguate da adottare in tali circostanze, contattare il proprio fornitore.

I nostri sistemi devono essere installati solo in aree ben ventilate.

Montaggio

Importante!

Prima di installare il sistema Metaloterm® AD leggere attentamente le relative istruzioni.

Prima del montaggio controllare che ogni elemento sia integro e non abbia subito danneggiamenti.

Per l'ADPP si utilizzano fasce stringitubo diverse (mai un ADKB standard). La fascia stringitubo speciale è contenuta nella confezione insieme all'ADPP. Per un corretto montaggio sono necessari inoltre i seguenti materiali: ADPN (rivetti) & ADKK (kit di guarnizioni).
La parte superiore dell'elemento ha lo stesso profilo di un normale elemento AD. La parte inferiore risulta diversa se confrontata con il regolare collegamento AD. Su questa giunzione non sono presenti linguette.

Prima del montaggio stabilire la lunghezza dell'elemento e, se necessario, rimuovere una parte delle strisce isolanti. Non rimuoverne troppa, altrimenti si può formare un'intercapedine d'aria e creare un punto di pericolo.

Tipo di montaggio A

Se la parte superiore non è ancora installata.

- Applicare l'ADKK sulla parte più bassa dell'ADPP. Disporre il kit sul bordo come indicato nella figura.(2)
- Posizionare un ADKB e un ADSB sull'elemento non ancora installato. (3)
- Applicare quindi il kit di guarnizioni attorno all'elemento appena montato, sulla posizione contrassegnata. (4)
- Collegare la parte inferiore dell'elemento regolabile all'elemento sottostante. Questo collegamento non ha linguette e non deve quindi essere fissato con i rivetti. (5)
- Fissare il collegamento con i rivetti disposti a uguale distanza sul diametro del tubo. La quantità di rivetti dipende dal diametro del tubo. Consultare la tabella sottostante. (6)
- Far scorrere la guarnizione rossa sopra la giunzione, in modo da coprire totalmente i profili degli elementi. Far scorrere la fascia stringitubo (ADKB standard) sopra la guarnizione. I profili della fascia stringitubo devono combaciare perfettamente con i profili degli elementi. Fare attenzione che la guarnizione non si muova quando si posiziona la fascia stringitubo. Serrare le 3 viti contemporaneamente con una coppia massima di 5 N/m. (6)
- Agganciare l'elemento successivo alla parte superiore dell'elemento regolabile ed effettuarne il collegamento seguendo la procedura di montaggio standard per il sistema AD. (10)
- A questo punto l'ADPP può essere fissato al centro. Posizionare sull'elemento la fascia stringitubo ADPP speciale e la guarnizione. Le fascette di fissaggio più vicine tra loro dovrebbero trovarsi nella parte inferiore dell'elemento. Far scorrere l'elemento regolabile fino a raggiungere la lunghezza desiderata. (11)
- Fissare il collegamento con i rivetti disposti a uguale distanza sul diametro del tubo. Utilizzare la quantità di rivetti indicata nella precedente tabella. (12)
- Far scorrere la guarnizione rossa sopra la giunzione, in modo da coprire totalmente i profili degli elementi. Far scorrere la fascia stringitubo (ADKB standard) sopra la guarnizione. I profili della fascia stringitubo devono combaciare perfettamente con i profili degli elementi. Fare attenzione che la guarnizione non si muova quando si posiziona la fascia stringitubo. Serrare le 3 viti contemporaneamente con una coppia massima di 5 N/m. (13)(14)

Come montare correttamente la fascia stringitubo speciale. Questa fascia stringitubo speciale è in dotazione con l'ADPP e non deve essere sostituita in nessun caso con un ADKB standard!

-

In alternativa si può montare un ADPP fra due elementi già montati. L'operazione può essere svolta in 2 modi:

Tipo di montaggio B

Collegare l'elemento regolabile all'estremità inferiore.

Le linguette dell'elemento superiore devono essere ripiegate. Questo tipo di collegamento deve essere fissato con rivetti. La quantità di rivetti necessaria è indicata nella tabella.
- Attaccare l'ADPP all'elemento inferiore. (1)Eseguire il collegamento secondo quanto descritto nel tipo di montaggio A.
- Applicare il kit di guarnizioni sull'elemento come descritto nelle istruzioni d'installazione standard del sistema AD. Collegare l'ADPP all'elemento superiore facendolo scorrere verso l'alto. (2) Le linguette a questo punto sono schiacciate, per cui il collegamento deve essere fissato con i rivetti. Una volta applicati i rivetti, procedere come per il montaggio dell'elemento AD standard.
- Collegare e sigillare la parte centrale dell'ADPP come descritto nella sezione "In basso a sinistra" del tipo di montaggio A.

Tipo di montaggio C

Collegare l'elemento regolabile a quello superiore.

Seguire le istruzioni di montaggio standard per il sistema AD.
- Collegare l'ADPP all'elemento superiore. Eseguire il collegamento secondo le istruzioni di montaggio standard per il sistema AD. (1)
- Collegare l'ADPP all'elemento inferiore facendolo scorrere verso il basso. (2) Eseguire il collegamento secondo quanto descritto nel tipo di montaggio A.
- Collegare e sigillare la parte centrale dell'ADPP come descritto nella sezione del tipo di montaggio A.

Wymagania podstawowe

System spalinowy musi być zbudowany zgodnie z obowiązującymi przepisami krajowymi i wymaganiami dokumentacji producenta systemu kominowego. Dokumentacja ta jest wysyłana bezpłatnie na żądanie odbiorcy. Zastosowanie systemów ze stali nierdzewnej w środowisku gdzie występuje wysokie stężenie agresywnych oparów (baseny, pralnie chemiczne itp.) może powodować ich przyspieszoną destrukcję. Dotyczy to również instalacji zamontowanych w bezpośrednim sąsiedztwie morza.
Przy wyborze rozwiązania dla tego typu zastosowańprosimy skontaktować się z dostawcą. Nasze systemy należy instalować wyłącznie w dobrze wentylowanych pomieszczeniach.

Instalacja

Ważne!

Przy montażu systemu należykierować się wytycznymi zawartymi w instrukcji montażu systemu Metaloterm® AD.
Przed montażem należy sprawdzić kompletność dostarczonego elementu oraz jego stan pod kątem uszkodzeń.

ADPP wykorzystuje inną opaskę blokującą (nigdy nie należy używać standardowego ADKB). Specjalna opaska blokująca znajduje się w pudełku z ADPP. Do prawidłowego montażu niezbędne są dodatkowe materiały:ADPN (nity) i ADKK (zestaw uszczelniający).
Górna część elementu ma taki sam profil jak zwykły element AD. Dolna część wygląda inaczej w porównaniu do normalnego połączenia AD. Na tym łączniku nie ma krzywek.

Przed montażem określić długość elementu i w razie potrzeby usunąć część izolacji. Nie usuwać zbyt dużej ilości izolacji. Spowoduje to powstanie szczylny powietrznej i może doprowadzić do powstania niebezpiecznego hotspotu.

Sposób montażu A

Część górna nie jest jeszcze zainstalowana.

- Nałożyć ADKK na najniższą część ADPP. Umieścić zestaw na krawędzi, jak zaznaczono na obrazku poniżej. (2)
- Umieścić ADKB i ADSB na dotychczas zainstalowanym elemencie. (3)
- Następnie nałożyć zestaw uszczelniający na cały zainstalowany element. Na zaznaczonej pozycji. (4)
- Połączyć dolną część regulowanej długości z dolnym elementem. To połączenie nie ma krzywek, więc należy je dokręcać nitami. (5)
- Zabezpieczyć złącze nitami, umieszczonymi równomiernie wokół średnicy rury. Liczba nitów zależy od zastosowanej średnicy. Patrz tabela poniżej. (6)
- Nasunąć czerwoną uszczelkę na łącznik. Po wykonaniu tej czynności listwy elementów nie powinny być już widoczne. Nasunąć opaskę blokującą (standardowe ADKB) całkowicie na uszczelkę. Listwy opaski blokującej pasują do listew elementów. Należy pamiętać, że tuleja nie przesuwa się podczas pozycjonowania opaski blokującej. Dokręcić jednocześnie 3 opaski zaciskowe z momentem obrotowym wynoszącym maksymalnie 5 N/m. (6)
- Kliknąć następny element na górnej części regulowanej długości i połączyć połączenie górne zgodnie ze standardową metodą montażu AD. (10)
- ADPP można teraz przymocować w środku. Umieścić specjalną opaskę blokującą ADPP i uszczelkę na elemencie. Opaski zaciskowe znajdujące się najbliżej siebie powinny znajdować się na dolnej stronie elementu. Wyregulować na żadaną długość. (11)
- Zabezpieczyć złącze nitami, umieszczonymi równomiernie wokół średnicy rury. Zastosować taką samą liczbę nitów, jak podano w tabeli powyżej. (12)
- Nasunąć czerwoną uszczelkę na połączenie. Po wykonaniu tej czynności listwy elementów nie powinny być już widoczne. Nasunąć opaskę blokującą (standardowe ADKB) całkowicie na uszczelkę. Listwy opaski blokującej pasują do listew elementów. Należy pamiętać, że tuleja nie przesuwa się podczas pozycjonowania opaski blokującej. Dokręcić jednocześnie 3 opaski zaciskowe z momentem obrotowym wynoszącym maksymalnie 5 N/m. (13)(14)

Prawidłowy sposób montażu specjalnej opaski blokującej. Ta specjalna opaska blokująca jest dołączona do ADPP i pod żadnym pozorem nie wolno jej wymieniać na standardową ADKB!

-

Ewentualnie możliwe jest umieszczenie ADPP pomiędzy dwoma już zainstalowanymi elementami.

Można to zrobić na dwa sposoby:

Sposób montażu B

Najpierw należy połączyć regulowaną długość na dolnym końcu.

Podczas montażu w ten sposób konieczne jest złożenie do tyłu krzywek górnego elementu. Połączenie to musi być zabezpieczone nitami. Liczba nitów jest podana w powyższej tabeli.
- Połączyć ADPP z dolnym elementem. (1) Połączenie zgodnie z opisem sposobu A.
- Na początku nałożyć zestaw uszczelniający na element w sposób opisany w instrukcji montażu standardowej AD. Połączyć ADPP do górnego elementu, wsuwając element do góry. (2) Ze względu na spłaszczenie krzywek do zabezpieczenia połączenia należy użyć nitów. Po założeniu nitów należy kontynuować montaż jako standardowy element AD.
- Połączyć i uszczelnić środek ADPP zgodnie ze schematem A na dole po lewej stronie.

Sposób montażu C

Najpierw należy połączyć regulowaną część na górnym końcu.

Zgodnie z instrukcją montażu standardowej AD.
- Połączyć ADPP z górnym elementem. Podłączenie zgodnie z instrukcją montażu standardowej AD. (1)
- Połączyć ADPP do dolnego elementu, wsuwając element w dół. (2) Połączenie zgodnie z opisem sposobu A.
- Połączyć i uszczelnić środek ADPP zgodnie ze schematem A.

Algemene voorschriften

Het rookgasvoersysteem moet opgebouwd worden volgens de nationale regelgeving en de voorschriften van de fabrikant, zoals aangegeven in de documentatie. Deze documentatie wordt op aanvraag kosteloos toegezonden.

Het gebruik van RVS systemen in een gesloten omgeving waar een hoge concentratie agressieve dampen en zuur in de lucht aanwezig kunnen zijn (zoals zwembaden, wasserettes, etc.) kan problemen geven. Dit geldt ook voor installatie in directe omgeving van de zee en of met zicht op zee. Voor een gescheidte oplossing in dergelijke situaties kunt u contact opnemen met uw leverancier.

Onze systemen mogen alleen in goed geventileerde ruimtes worden geïnstalleerd.

Montage

Belangrijk!

Voor de montage van het gehele Metaloterm® AD systeem verwijzen wij u tevens naar de montagehandleiding van Metaloterm® AD.

Controleer het onderdeel om eventuele beschadigingen voordat u met de montage begint.

ADPP maakt gebruik van een andere klemband (gebruik nooit een standaard ADKB). De speciale klemband bevindt zich in de doos met de ADPP. Extra materialen die nodig zijn voor een correcte installatie: ADPN (klinknagels) & ADKK (afdichtingsset).
De bovenkant van het element heeft hetzelfde profiel als een gewoon AD-element. De onderkant ziet er anders uit vergeleken met de reguliere AD-verbinding. Deze verbinding heeft geen nokken.

Bepaal voorafgaand aan de installatie de lengte van het element en verwijder indien nodig een deel van de isolatie. Verwijder niet te veel isolatie. Hierdoor ontstaat een luchtspleet en kan een gevaarlijke hotspot ontstaan.

Installatiemethode A

Als het bovendeel nog niet is geïnstalleerd

- Breng ADKK aan op het onderste deel van de ADPP. Breng de kit aan in de rand zoals gemarkeerd in de afbeelding. (2)
- Plaats een ADKB en ADSB op het nog te installeren element. (3)
- Breng vervolgens de afdichtingskit rondom het nog te installeren element aan. (4)
- Verbind de onderkant van de verstelbare lengte met het onderste element. Deze verbinding heeft geen nokken en moet dus worden vastgezet met klinknagels. (5)
- Zet de verbinding vast met klinknagels, gelijkmatig geplaatst rondom de buisdiameter. Het aantal klinknagels is afhankelijk van de geïnstalleerde diameter. Zie onderstaande tabel. (6)
- Schuif de rode afdichting over de verbinding. Daarna mogen de rillen van de elementen niet meer zichtbaar zijn. Schuif de klemband (standaard ADKB) volledig over de afdichting. De rillen van de klemband passen in de rillen van de elementen. Zorg dat de mof niet beweegt tijdens het positioneren van de klemband. Draai de 3 slangklemmen gelijktijdig vast met een aanhaalmoment van maximaal 5 N/m. (6)
- Klik het volgende element op de bovenzijde van de verstelbare lengte en verbind de bovenaansluiting volgens de standaard AD-installatiemethode.(10)
- De ADPP kan nu in het midden worden vastgezet. Plaats de speciale ADPP-klemband en de afdichting op het element. De slangklemmen die zich het dichtst bij elkaar bevinden, moeten aan de onderkant van het element liggen. Schuif de verstelbare lengte op de gewenste lengte. (11)
- Zet de verbinding vast met klinknagels, gelijkmatig geplaatst rondom de buisdiameter. Gebruik hetzelfde aantal klinknagels als vermeld in de eerdere tabel. (12)
- Schuif de rode afdichting over de verbinding. Daarna mogen de rillen van de elementen niet meer zichtbaar zijn. Schuif de klemband (standaard ADKB) volledig over de afdichting. De rillen van de klemband passen in de rillen van de elementen. Zorg dat de mof niet beweegt tijdens het positioneren van de klemband. Draai de 3 slangklemmen gelijktijdig vast met een aanhaalmoment van maximaal 5 N/m. (13)(14)

Correcte manier om de speciale klemband te installeren. Deze speciale klemband wordt meegeleverd met de ADPP en mag in geen geval worden vervangen door een standaard ADKB!

-

Als alternatief is het mogelijk om een ADPP tussen twee reeds geïnstalleerde elementen te plaatsen.

Dit kan op 2 manieren:

Installatiemethode B

Verbind eerst de verstelbare lengte aan de onderkant.

Bij het op deze manier installeren, moeten de nokken van het bovenste element worden teruggevouwen. Deze verbinding moet worden vastgezet met klinknagels. Het aantal klinknagels vindt u in de tabel.
- Verbind de ADPP met het onderste element. (1) De verbinding vindt plaats volgens methode A.
- Breng eerst de afdichtingskit aan op het element zoals beschreven in de standaard AD-installatie-instructies. Verbind de ADPP met het bovenste element door het element omhoog te schuiven. (2) Gebruik klinknagels om de verbinding vast te zetten omdat de nokken zijn afgeplat. Als de klinknagels op hun plaats zitten, gaat u door met de installatie zoals bij een standaard AD-element.
- Verbind en verzegel het midden van de ADPP volgens de methode A-instructies.

Installatiemethode C

Verbind eerst de verstelbare lengte aan de bovenkant.

Volgens de standaard AD-installatie-instructies.
- Verbind de ADPP met het bovenste element. De verbinding gebeurt volgens de standaard AD-installatie-instructies. (1)
- Verbind de ADPP met het onderste element door het element naar beneden te schuiven. (2) De verbinding vindt plaats volgens methode A.
- Verbind en verzegel het midden van de ADPP volgens de methode A-instructies.