

Permeter stålpiper – med og uten tilluft



Før du begynner: PLANLEGG

Søknad om oppstilling skal ifølge Plan – og Bygningslovens paragraf 20.1, sendes bygningsrådet i kommunen og tillatelse skal foreligge før bygging kan igangsettes. Ferdigattest må være utstedt før pipa kan tas i bruk.

Plasser ildstedet ihht gjeldene krav om oppstilling og sjekk spesielt avstand til brennbart materiale. Før stålpipa monteres må det forsikres om at det ikke er noen bjelker, takstoler eller lignede i veien. Hvis det er behov for å sideforskyve pipa kan dette løses med rørbend, se detaljer på side 8.

Nye tette boliger blir som oftes levert med ett balansert ventilasjonsanlegg. Ventilasjonsanlegget stilles inn med ett undertrykk for å sikre at fuktig luft trekkes ut av boligen. For å tilfredsstille tetthetskravene i byggeforskriften monteres ikke tradisjonelle lufterventiler i yttervegg og dermed får ikke ildstedet tilført nødvendig forbrenningsluft fra rommet.

PERMETER VENT stålpipa er konstruert med en separat tilluftkanal som sørger for at ildstedet blir tilført nødvendig og riktig mengde forbrenningsluft fra toppen av pipa. En forutsetning for at dette skal fungere er at ildstedet har nødvendig tetthet og en separat tilkopling for tilførsel av friskluft. Når man skal fyre opp i ildstedet må man sørge for tørr og riktig opptenningsved. I bruksanvisning for de fleste ildstedene anbefales det og fyre med døren litt åpen i starten, men hvis røyken trekker ut i rommet bør døren lukkes helt. Det er viktig å raskt få opp en høy temperatur slik at ildstedet begynner å trekke luft fra pipa. Når ildstedet ikke er i bruk, sørg for at alle ventiler er stengt.

Pipelengdene kobles sammen ved at hundelen trykkes over hanndelen. Når man monterer alle typer skorsteiner skal man tenke på at eventuell fuktighet som kommer inn i pipa på toppen, skal følge pipa innvendig og komme ut i bunn. For tilkobling av flere ildsteder skal det benyttes T-rør, men husk da å dimensjonere pipa i hht antall og typer ildsted, ta kontakt for beregning. Perimeter Vent kan kobles til to lukkede ildsted. Det er ikke behov for tettemasse i skjøtene, hver pipelengde tar opp ekspansjonen som oppstår når innerrøret blir varmt.

Schiedel Perimeter halvisolert (25 mm isolasjon) kan monteres med en minimum avstand på 50 mm til brennbart materiale i åpent rom. Hvis overgangen mellom halvisolert og helisolert skjules i bjelkelaget, skal halvisolert tilleggs- isoleres med 50 mm ubrennbar isolasjon. Overgangen for Perimeter Vent skal monteres minimum 15 cm under himling i øverste etasje. I overliggende rom skal halvisolert pipe bygges inn, se skisse på side 11. Gjelder ikke Perimeter Vent.

Schiedel Perimeter helisolert (50 mm isolasjon) kan monteres med minimum 25 mm avstand til brennbart materiale i en luftet konstruksjon. Gjennom et isolert bjelkelag hvor isolasjonstykkelsen er maks 200 mm, skal avstanden til brennbart materiale være minimum 50 mm. Hvis isolasjons tykkelsen er mer enn 200 mm, se skisse på neste side.

Garanti for god trekk?

Harmoni mellom pipe og ildsted er viktig for trekken. Høye piper trekker

normalt bedre enn korte, men det er den effektive pipehøyden som er avgjørende, det vil si høyden fra ildsted til pipetopp. Pipemunning som går over mønet gir i utgangspunktet best trekk. Ildstedets beskaffenhet og temperaturen på røykgassen, topografiske forhold som fjellknauser, store trær og hvor på taket pipa plasseres samt vindretninger spiller også en viktig rolle. Disse forholdene gjør det vanskelig å garantere god trekk, men ved å innhente råd hos personer med kunnskap om de lokale forhold, er det mulig å ta visse forhåndsregler før pipe og ildsted monteres.

Pipas høyde over taket

Skorsteinens munning bør ligge minst 0,8 m høyere enn takets høyeste punkt ved skorsteinen, og ha en horisontal avstand på minst 3 m til takflaten eller forlengelsen av takflaten, se illustrasjonen. Perimeter kan monteres inntil 1600 mm over tak uten wirefeste (2000mm over siste festepunkt).

Feiing og inspeksjon

Alle vinkler over 45 grader i røykkanalen skal ha feiemulighet og det kan være behov for feieluke(r) ved senterforskyving. Når pipens høyde over taket er mer enn

1200 mm på laveste sted, skal det monteres feieplattform, eller en feie- og inspeksjonsluke. Ved rund pipe over tak, kan en pipelengde med feie- og inspeksjonsluke monteres i arbeidshøyde, maks 1200 mm over tak. Pipen feies og inspiseres oppover og nedover fra luken. Utvendig montert pipe bør avsluttes maks 1,5 meter over bakkenivå.

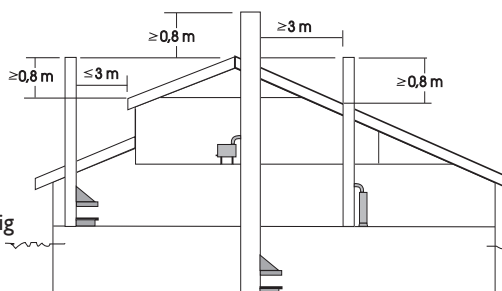
Annet

Hvis ønskelig kan pipa kappes, men kun i bunn og topp. Ildstedet kan benyttes umiddelbart etter at pipa er montert ferdig, men husk tørr ved for å forebygge sotbrann. Dersom sotbrann allikevel skulle oppstå, steng eventuelle luker og spjeld for å reduserer oksygentilførselen. Tilkall brannvesenet. Etter en sotbrann skal pipa kontrolleres for skader og forsikringsselskapet kontaktes for eventuelle utbedringer/utskifting.

Ved montering gjennom kaldt loft uten mulighet for tilsyn (uten takluke), skal Schiedel taggjennomføring benyttes.

Perimeter kan også bygges inn i en sjakt. Dersom sjakten ikke føres helt ut i det fri eller avsluttes i et ventilert loft, bør det monteres en ventil 200 x 150 mm nede ved gulvet og en tilsvarende minimum 200 mm under himling. I en sjakt av brennbart materiale er det viktig at gjeldende sikkerhetsavstander følges.

Dersom pipen føres gjennom flere brannceller, skal pipen kasses inn ut i fra det gjeldende brannkravet for boligen eller minimum EI60. Se skisse på side 9. For inspeksjon av skorsteinen bør det installeres en inspeksjonsluke 300 x 300 mm på et egnet sted. Hvis pipa ikke kobles til et ildsted men avsluttes rett under himling skal det monteres et forblendingslokk i bunn. Lokket må demonteres og pipa sjekkes for kondens minimum hver 3. uke.



Konstruksjon

Schiedel Permeter leveres med en innermantel i syrefast og rustfritt stål og med en yttermantel av varmforsinket stål med pulverlakkert overflate. Permeter kan leveres i flere farger og i rustfri blank overflate.

Permeter stålpipe leveres med 25 mm eller 50 mm isolasjon mellom innermantel og yttermantel. Isolasjonen er spesielt fremstilt for å tåle temperaturer opp til 1200 grader celcius.

Innermantelen er festet til yttermantelen i toppen av røret og kan dermed ekspandere fritt nedover slik at det ikke er nødvendig å ta hensyn til skorsteinens lengdeutvidelse ved høye temperaturer.

Schiedel Permeter er CE godkjent ihht Norsk standard og EN 1856-1.

Permeter Vent enkelisolert

T450 NI D V2 L99050 G50

Permeter Vent dobbelisolert

T450 NI D V2 L99050 G25

Permeter halvisolert

T450 NI W V2 L99050 G50

T450 NI D V2 L99050 G50

Permeter helisolert

T600 NI W V2 L99050 G25

T600 NI D V2 L99050 G25

Forklaring til CE merking

Schiedel Permeter = Produkt

NS EN 1856-1 = CE standard

T600 = Temperaturklasse, godkjent for ildsteder med en maksimal røykgasstemperatur på 600 grader celsius ved normal drift

NI = Tetthetsklasse maksimalt tillatt lekkasje ved 40 Pa = 2 l/s m²

W= Godkjent for våt drift, under 150 grader

D = Godkjent for tørr drift, over 150 grader

V2 = Korrosjonsklasse

L99 = Stålkvalitet på innermantel

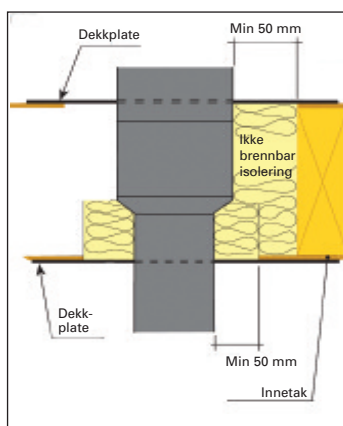
050 = Godstykkelse på innermantel

G = Bestandighet mot sotbrann

25 = Avstand til brennbart materiale er 25 mm

50 = Avstand til brennbart materiale er 50 mm

Varmemotstand: ved 200 grader celcius 0,51 m² K/W



Overgang fra halv-
isolert til helisolert,
skjult i bjelkelag.

Gjelder kun

Permeter Velges

denne løsningen må den halvisolerte pipelengde tilleggsisoleres med minimum 50 mm ubrennbar isolasjon.

Avstandskrav til brennbart materiale på Permeter stålpipe

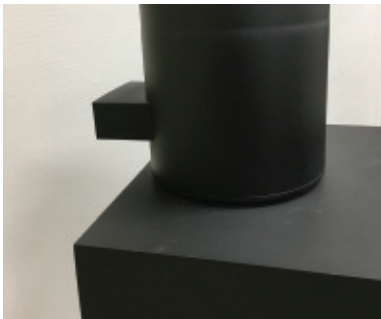
Avstandskrav Permeter	Halvisolert	Helisolert
I en luftet konstruksjon/åpent rom	50 mm	25 mm
Opp til 200 mm tykt isolert bjelkelag	75 mm	50 mm
Opp til 400 mm tykt isolert bjelkelag	150 mm	100 mm
Opp til 600 mm tykt isolert bjelkelag	200 mm	150 mm
Avstandskrav til himlingplate	75 mm	50 mm
Avstandskrav Permeter Vent	Enkelisolert	Dobbelisolert
I en luftet konstruksjon/åpent rom	50 mm	25 mm
Opp til 200 mm tykt isolert bjelkelag	75 mm	50 mm
Opp til 400 mm tykt isolert bjelkelag	100 mm	50 mm
Opp til 600 mm tykt isolert bjelkelag	150 mm	75 mm
Avstandskrav til himlingplate	50 mm	25 mm

Mål på Permeter og Permeter Vent

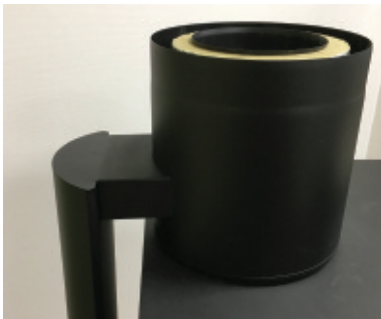
Inner-diameter	Ytter-diameter	Ytter-diameter
	Halvisolert/ Helisolert	Enkelisolert/ Dobbelisolert
100	150/200	
130	180/230	
150	200/250	250/300
200	250/300	300/350
250	300/350	
300	350/400	
350	400/450	
400	450/500	

Montering trinn for trinn Perimeter Vent

Se også schiedel.no eller vår kanal på youtube for monteringsvideoer



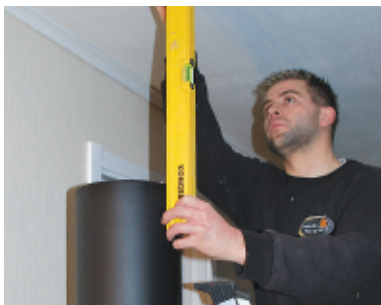
Plasser startrøret direkte på ildstedet og benytt ovnskitt eller flytende fiberpakning for optimal tetting. Den nederste delen kan kappes, eventuelt forlenges med en uisolert forlenger 250 mm som tilpasses på stedet. Sørg for en luftespalte på minimum 5 mm og maks 30 mm mellom ildsted og pipe. Hvis uttaket på ovnen er 125 mm benyttes en overgang 150 - 125 samt ett pyntedeksel som skjuler overgangen. Ved montering av Schiedel ildsted med "Rett i Toppen" benyttes Schiedel startkobling.



Plasser den teleskopiske tilluftkanalen bak ildstedet og juster denne til ønsket lengde. For spesielt høye ovner bestilles en teleskopisk tilluftkanal i lengde 1500–2000 mm. Tilluftkanalen låses fast med de medfølgende skruene. PS: Husk 300 mm avstand fra den uisolerte delen av startrøret til brennbart materiale. Hvis det monteres et pyntedeksel rundt den uisolerte delen kan avstand til brennbart reduseres til 150 mm. Sørg for minimum 15 mm avstand fra tilluftkanalen til brennbart materiale. Ved behov benyttes forlenger mellom startør og tilluftskanal.



Hvis ønskelig kan den teleskopiske tiluftkanalen skjules i brannmur eller tilstøtende vegg bak ildstedet og da benyttes ett teleskopisk forlengerør. Standard dimensjon på tilluftadapteret er 80 mm og det kan leveres overganger fra 80 til 100 mm og fra 80 til 63 mm. Når ildstedet ikke er i bruk må døren lukkes helt igjen og ventilene for sekundær og primær luft lukkes. Dette for å begrense lekkasjen av varmluft inn i tilluftkanalen på pipa.



Benytt et vater og merk av piperørets omkrets i taket og sett et kryss i senter. Utsparingsmålet for enkel isolert er 350 mm.



Enkel isolerte rørlengder benyttes fra ildstedet og opp til 150 mm under himling. Hullet i himling/- gulv skal alltid være minimum 100 mm større enn utvendig pipemål.



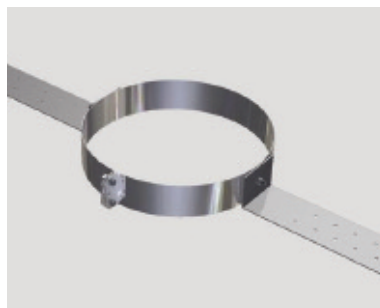
Overgang fra enkel isolert til dobbel isolert plasseres minimum 150 mm under himling i øverste etasje. Alternativt kan den skjules i bjelkelaget i etasjen under. Utsparingsmålet for dobbel isolert er 400 mm.



Dekkringen/dekkplaten skjuler hullet og festes med medfølgende skruer. Avstanden mellom dekkringen og rørlengdene tettes med varmebestandig silicon eller en egnet gummilist. Husk å tre dekkringen på den nedre rørlengden før neste rørlengde monteres. I gjennomføringen av dampsperran benyttes en tette mansjett, se side 6. Isolasjon av ikke brennbart materiale fylles rundt pipa i bjelkelaget.



Vi anbefaler at det monteres en forankring mellom taksperrene. Hvis pipa går gjennom mer enn 2 etasjer bør det monteres en forankring i annenhver etasje.

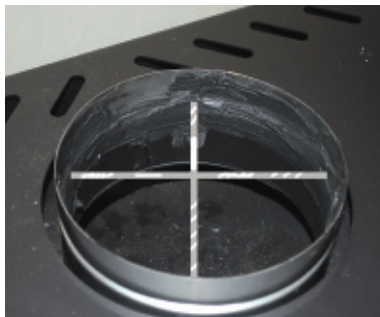


For å stabilisere pipa over tak anbefaler vi at det monteres en takforankring på taksperran eller undertaket. Blir pipa høyere enn 2000 mm over tak må det monteres et støttestag eller et wirefeste. Gjelder kun ved rund løsning og ikke ved bruk av vårt komplette beslag.

Montering trinn for trinn Perimeter



Start med å plassere startkoblingen på ildstedet og fest denne med flytende fiberpakning eller ovnskitt. Ved behov kan startkoblingen kappes i nedkant for å få ønsket avstand mellom pipe og ildsted. Det anbefales og benytte startkobling isolert dersom bunnen av skorsteinen utsettes for høy varme. Også ved skorsteiner med lyse farger.



Startkoblingen kan monteres utenpå eller inne i uttaket på ildstedet samt utenpå innerrøret på den første rørlengden. Den enden med grad utover skal vende opp mot pipa. Hvis uttaket på ovnen ligger mer enn 25 mm under toppen på ovnen, må det benyttes en 250 mm uisolert rørlengde som tilpasses på stedet. Benytt løs kulestopper dersom startkoblingen ikke har dette. Ved montering av isolert startkobling bør det etableres en avstand mellom topplate ildsted og startkobling på 5-20 mm. Blir avstanden over 20 mm benyttes pyntedeksel som skjerming.



Rørlengdens yttermantel bør ikke avsluttes direkte på toppen av ildstedet, sørg for en luftespalte på minimum 5 mm. Hvis uttaket på ovnen er 125 mm benyttes en overgang 150 - 125 samt et pyntedeksel som skjuler overgangen. For ekstra varmeutnyttelse kan man starte med uisolert startør med overgang til helisolert.



Pipen skal alltid monteres med hundelens ned. Hundelens yttermantel har en grad utover og innermantelen har en grad innover. Utsparingsmålet for helisolert er 350 mm.



Benytt et vater og merk av piperørets omkrets i taket og sett et kryss i senter.



Utsparingsmål for halisolert er 300 mm.



Overgangen mellom halisolert og helisolert plasseres som regel under den første takgjennomføring. Overgangen kan også skjules i bjelkelaget, men husk da og benytte dekkring for halisolert. Se skisse side 3. Utsparingsmålet for helisolert er 350 mm.

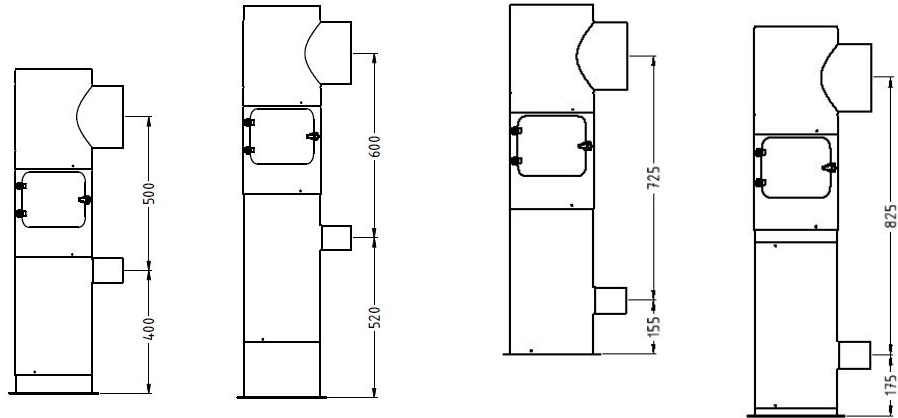


Dekkingen/dekkplaten skjuler hullet i himling/gulv og festes med medfølgende skruer rundt pipa i bjelkelaget. Avstanden mellom dekkring og rørlengdene tette med varmebestandig silicon. Husk å montere dekkringen før neste rørlengde monteres. I gjennomføringen av dampsperran benyttes en tettemansjett, se side 6. Isolasjon av ikke brennbart materiale fylles rundt pipa i bjelkelaget.



Vi anbefaler at det monteres en veggforankring i taksperrene og en takforankring på undertaket for å stabilisere pipa over tak. Blir pipa høyere enn 1600 mm over tak bør det monteres et wirefeste eller støttestag komplett (gjelder kun ved rund løsning over tak).

Montering av innvendig bakmontert skorstein



L-rør fås til både Permeter og Permeter Vent. L-rørene består bunnplate (som kan skrues til gulvet ved behov) teleskopiske deler (en med åpning for sotluke og en med stuss for tilkobling av forbrenningsluft for Permeter Vent) samt et T-rør isolert.

L-rør bærer inntil 16 meter skorstein.

Delene tilpasses i forhold til høyde på tilkobling fra ildsted. Dette gjøres enklest når L-røret legges ut på gulvet.

Ved behov kan forlenger til L-rør benyttes. Det anbefales å benytte den medfølgende posen med vaselin mellom delene for å sikre at delene glir lett.

Både tilkoblingshøyde og høyde for tilkobling tilluft (gjelder bare Permeter Vent) er justerbar.

Når du har funnet riktig plassering på delene læses disse sammen med de medfølgende skruene. Bunnplaten festes mot gulvet for stabilitet. Husk å vri åpningen for sotluken i riktig retning slik at det er enkel adkomst for uttak av sot. Tilkobling av tilluft (PMV) mot ildsted kan forlenges med faste eller fleksible rør og låseklemmer. Alle skjøter bør være så tette som mulig.

Tilkobling mot ildsted gjøres med startkobling halvisolert og kan også forlenges med isolerte rørlengder.



Gjennomføring av pipe i innertak med dampsperre. Sørg for en minsteavstand på 50 mm til brennbart materiale. Før videre montering tres tettemansjette på piperøret.



I dette tilfellet monteres tettemansjette på gulvet, men den kan også monteres direkte på dampsperran. Mansjette kan tilpasses ønsket bredde og tapes fast med vedlagt tape.



Dampsperran er nå tettet og videre montering gjennom yttertaket kan fortsette. På den pipelengden som monteres gjennom yttertaket tres det også på en tettemansjette. Dette for å sikre mot lekkasje av kondensvann som kan dannes på pipelengdene over tak.

Montering av utvendig bakmontert skorstein – gjelder ikke Permeter Vent



Plasser ovenn mot veggen med metall-/glassplaten under. Det enkleste er å tegne rundt røykrøret. Alternativt kan man måle sentrum på røykrøret og så tegne på veggen. Mål hvor stor diameteren på hullet ble og del det på to for å få radien. Legg så til 50 mm. Mål inn summen på en liten lekt og slå igjennom en spiker. Du har nå fått en passer med det målet som kreves for at røykrøret brannsikket skal kunne føres gjennom veggen. Bruk blyant å tegne med.

For å skjule isolasjonen i piperøret som er synlig inne i boligen, monteres et dekklokk for hundel eller startkobling isolert.



Pipelengden føres løst gjennom hullet fordi man ennå ikke vet nøyaktig hvor langt den kommer ut av veggen. Først når fundamentplate og veggkonsoll er montert, vet man hvor langt pipelengden stikker inn i rommet. Husk å montere tettemansjett på dampsperre og vindsperre før dekkplatene monteres utvendig og innvendig.



Dekkplaten er todelt og start med å montere den ene delen fra nedsiden av piperøret. Denne festes midlertidig. Den andre delen monteres deretter fra oversiden og overlappen bestemmes av skruer hullene i platene. Sørg for at dekkplaten står rett på veggen før den festes permanent med de medfølgende skruene. Påfør tettemasse mellom piperør og dekkplate samt i overgang dekkplate/-vegg. For optimal tetting anbefales det å slisse et spor i ytterkledningen over dekkplaten og montere inn et vannbord beslag.



Utenpå pipelengden trykker man fast et T-rør. Få hjelp av noen på innsiden når du trykker delene sammen. Fjern den innvendige dekkplaten og følg deretter punktene på side 5 for montering av tettemansjett. Se skisse for gjennomføring på side 15.



For at pipa skal stå stabilt monteres en fundamentplate. Denne presses opp i T-røret. I bunnen av fundamentplaten monteres et lokk som kan fjernes ved uttak av sot. Det anbefales å benytte lokk med drenering.



Veggkonsollen består av to trekantplater som festes utenpå veggen med egnede skruer. Det skal benyttes låsebånd på vær skjøt når pipa monteres utvendig.

PS: Sørg for sikker tilgjengelighet ved uttak av sot.

Sideforskyvning



I bunnen av pipa er det åpent og her skal det monteres et isolert lokk med drenering. Lokket kan enkelt fjernes for uttak av sot. Hvis det ikke er tilgang for feiing fra tak kan pipa feies fra bunnen. Påse tilstrekkelig adkomst for feier.



Sørg for at pipa står i lodd. Monter veggforankringer på annenhver meter.

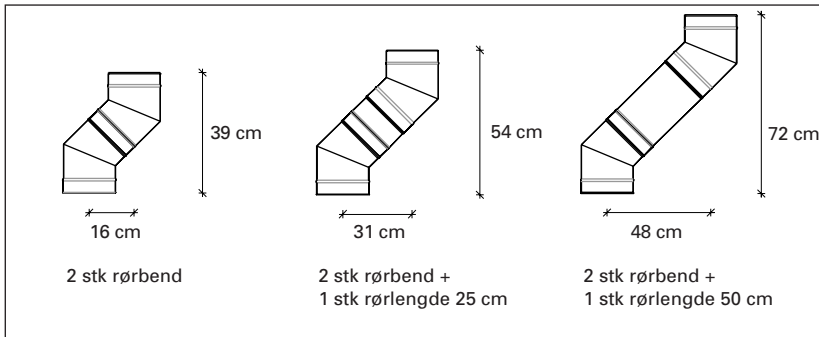


I de fleste tilfeller monteres pipa loddrett fra bunn til topp, men kommer man i konflikt med takstoler eller lignende kan man sideforskyve pipa ved hjelp av rørbend. Alle vinkler i røykkanalen skal ha feiemulighet og det kan være behov for feieluke(r). Ved bruk av rørbend fra 15 - 45 grader vil det som regel ikke være behov for feieluke men er du i tvil kan du kontakte det stedlige Brann og Feiervesen. Veggforankringer monteres for hver 1200 mm og de røde merkene på bilde viser plasseringen.

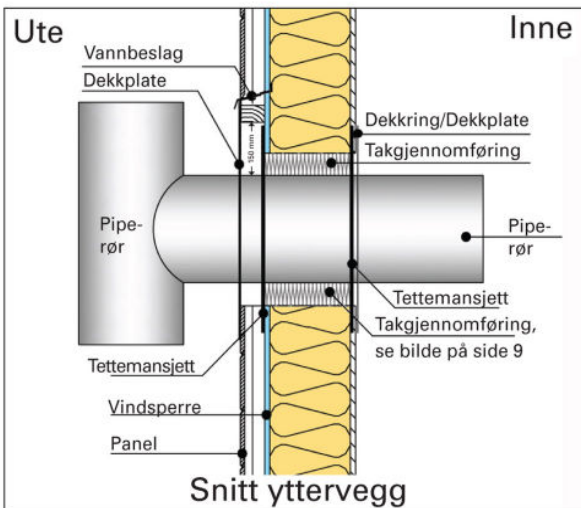
Låsebånd skal monteres på hver skjøt, for nødvendig stabilisering.

Maks sideforskyvning er fire meter for Permeter og en meter for Permeter Vent.

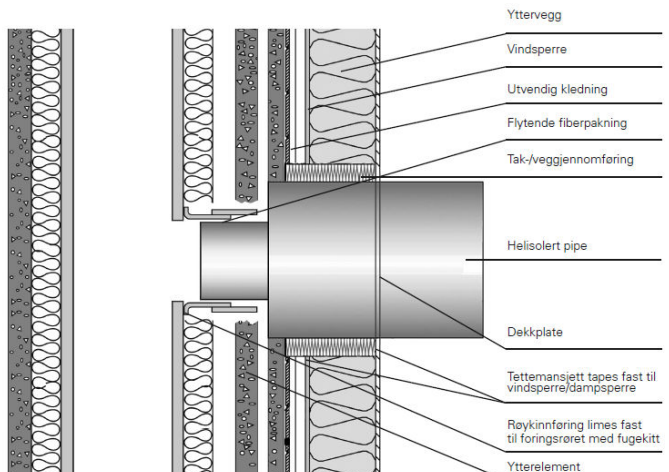
Byggehøyde og forskyvning ved bruk av 45° rørbend.



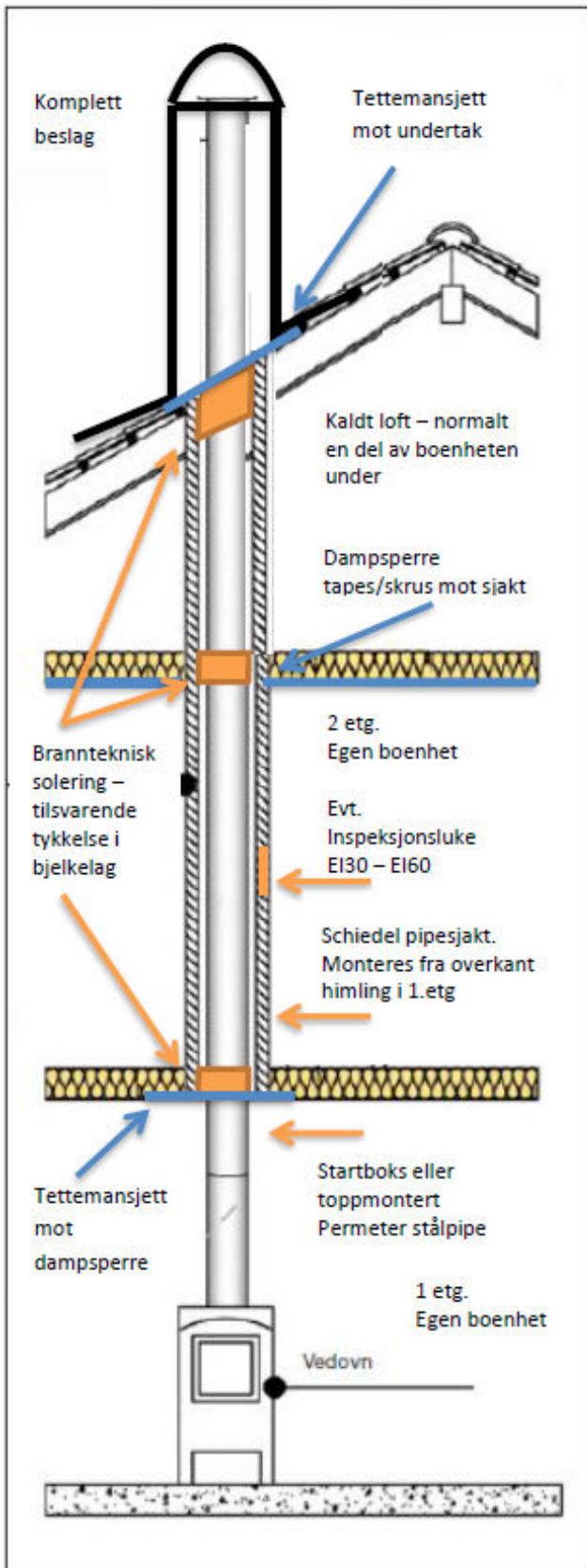
Gjennomføring helisolert stålpipe



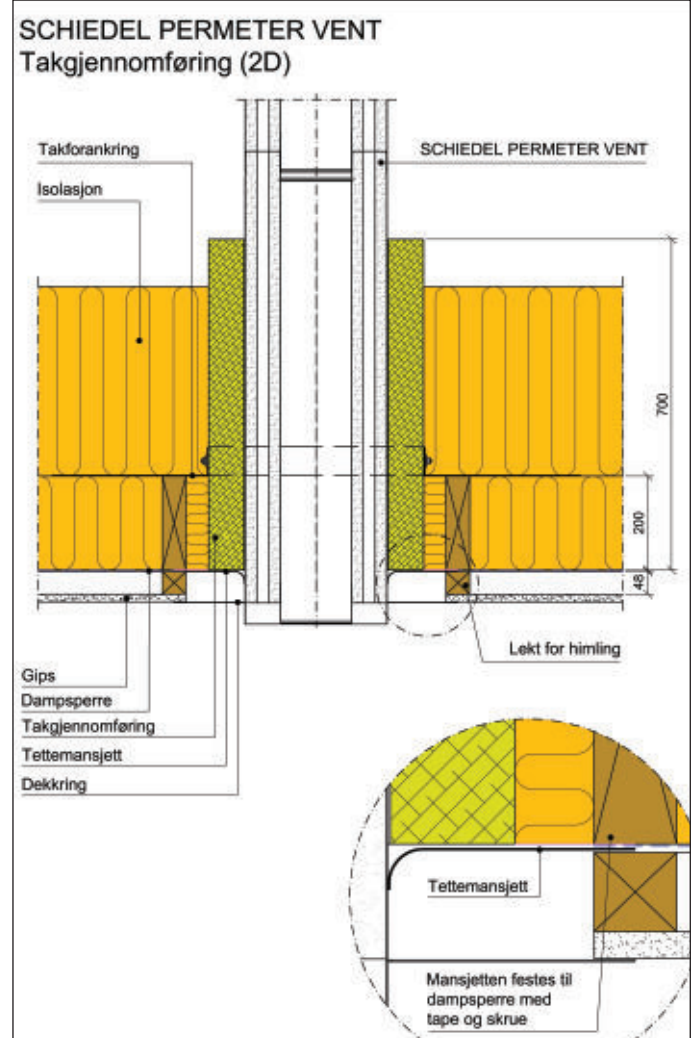
Gjennomføring helisolert stålpipe med tilkopling til elementpipe



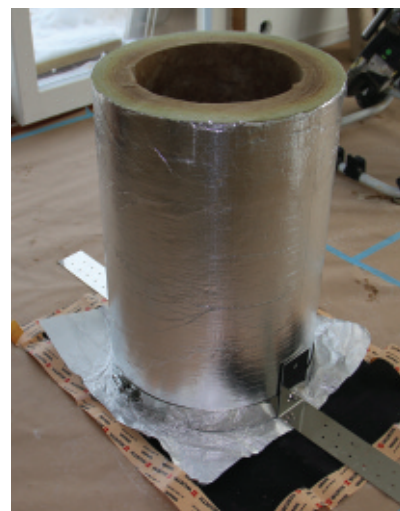
Stålpiper gjennom flere boenheter



Takgjennomføring

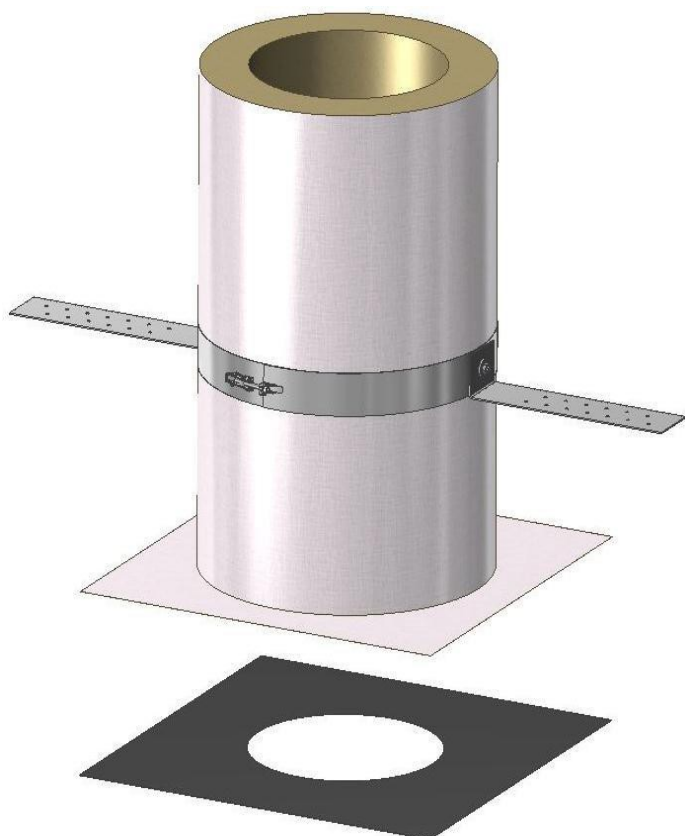


Takgjennomføring



Takgjennomføring

SCHIEDEL



For gjennomføring av stålpipa i yttertak. Hindrer lekkasje av varmluft og forenkler montering av stålpipa.

Konstruert av en høytemperaturbestandig brannteknisk isolasjon for sikker montering med 0 cm avstand til brennbart materiale med inntil 70 cm isolasjonstykkelse.

I bunnen er takgjennomføringen tett for å hindre kondensering i byggeperioden. Leveres med takforankring.
Høyde 700 mm Utvendig mål Ø 460 mm & 505 mm

Takgjennomføring for Ø 300 mm pipe: Innvendig mål 310 mm
Nobb varenummer 46965240 Varenummer 121343

Takgjennomføring for Ø 250 mm pipe: Innvendig mål 260 mm
Nobb varenummer 47459678 Varenummer 121342

Takgjennomføring

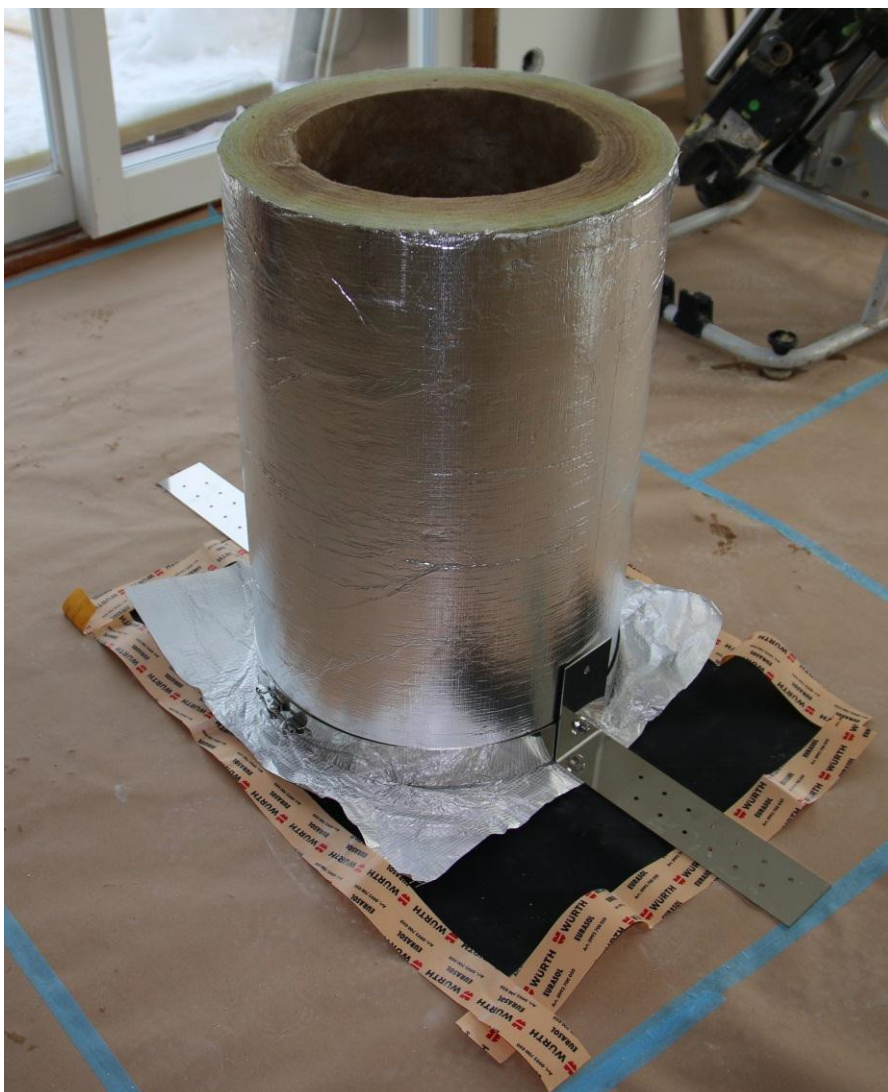
SCHIEDEL

Settet består av:

1 stk Isolasjonstube med alufolie

1 stk Takforankring

Anbefalt plassering er midt mellom taksperrene.



Takgjennomføring

SCHIEDEL



Tettmansjett (kjøpes separat) tapes fast til dampsperre på alle 4 sider med den medfølgende tapen. Denne kan sikres med to skruer på hver side ved behov.



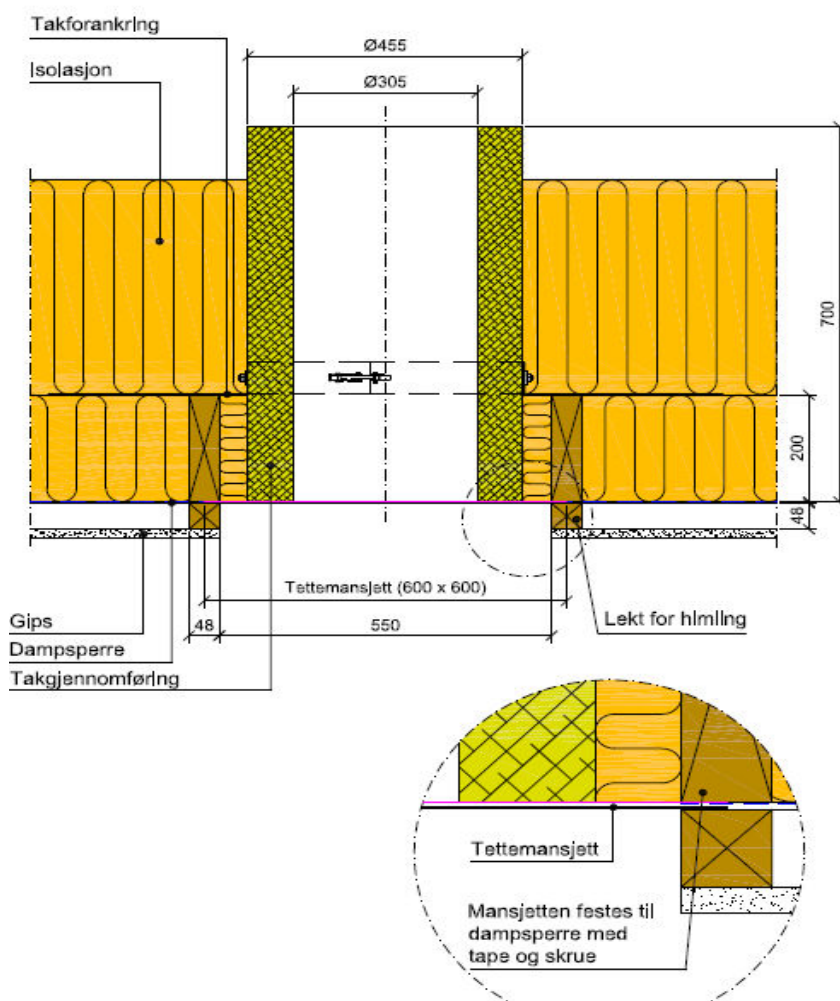
Takgjennomføringen plasseres i senter av tettmansjetten og braketten festes med to skruer på hver side.

Takgjennomføring

Monterings-skisse

SCHIEDEL PERMETER VENT
Takgjennomføring (2D)

SCHIEDEL



Tettemansjetten festes til takspærre eller lekt med klelist/skruer, samt tapes til dampspærren med medfølgende tape, se detalj på liten skisse.

PS: Ved montering i skråtak skal det tapes plast i bunnen av gjennomføringen for å hindre kondensering i byggeperioden.

Takgjennomføringen skrånkjæres mot skrått yttertak og avsluttes opp mot vindspærre.

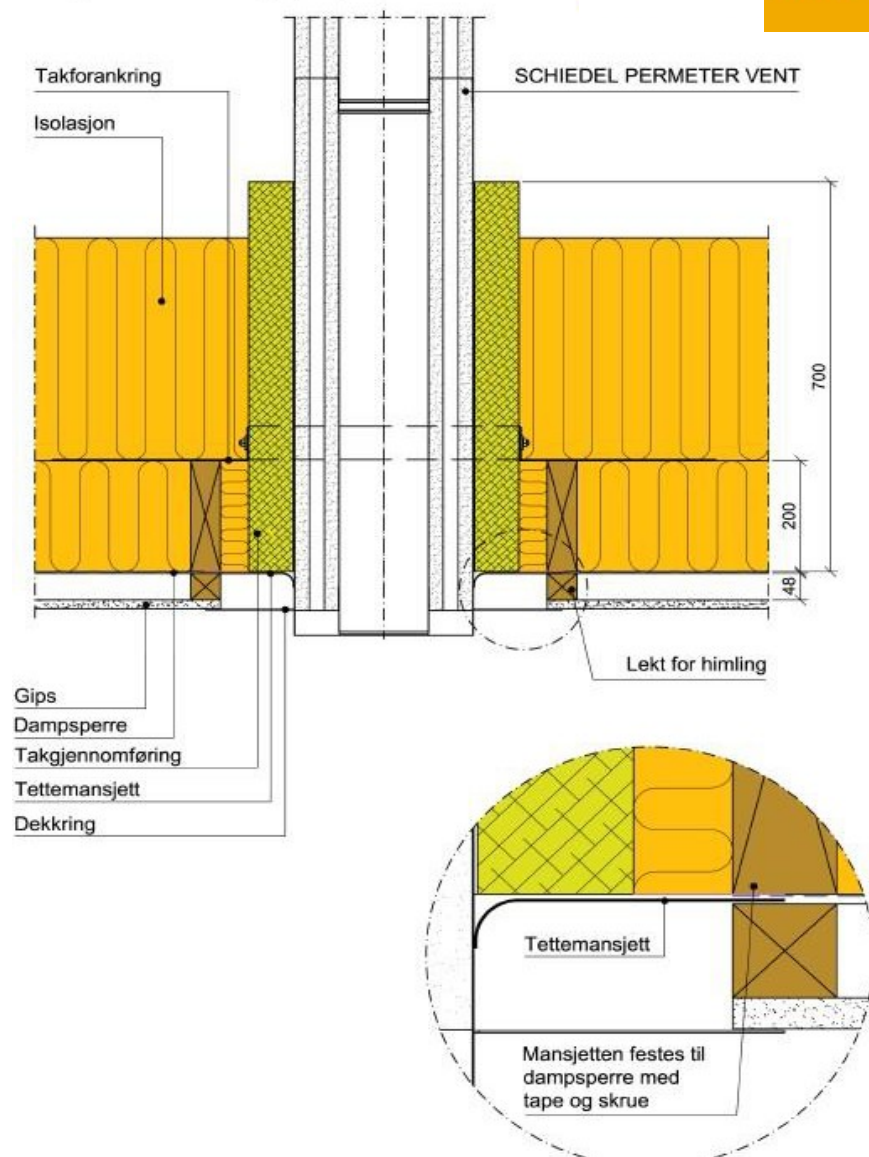
Det anbefales å bruke en tettemansjett mot vindspærre i yttertak i tillegg til tettemansjetten mot dampspærren.

Takgjennomføring

Monterings-skisse inkl pipe

SCHIEDEL PERMETER VENT
Takgjennomføring (2D)

SCHIEDEL

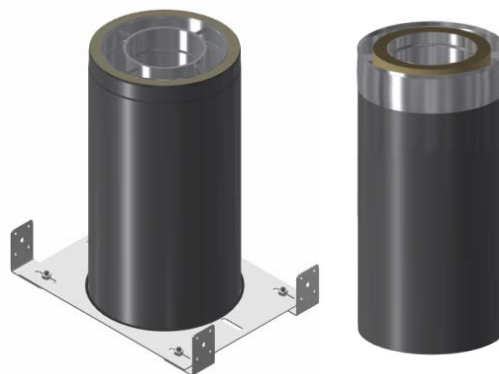


Tettemansjetten skal ikke skyves opp mellom piperør og isolasjonen, se detalj på liten skisse. Piperøret skal tres ovenfra og ned.

Montering av Startboks

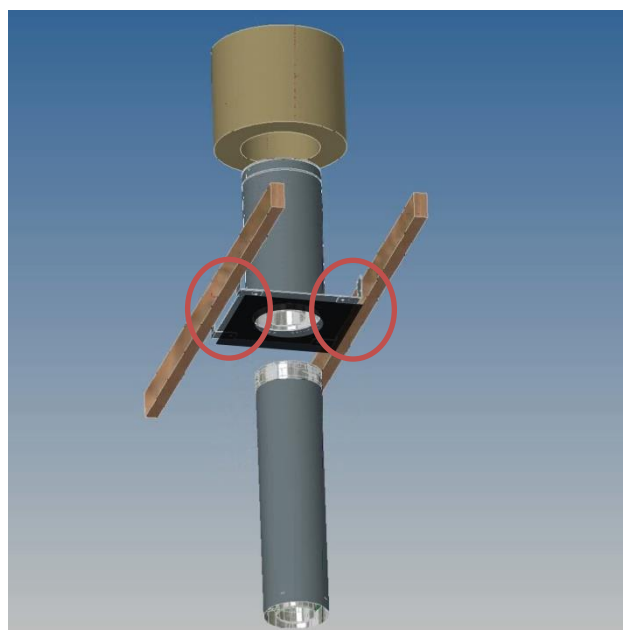
Settet består av:

- Startboks (PMS/PMV 50)
Høyde 600 mm (byggehøyde 550 mm)
- Startboksrør (PMS halvisolert og PMV enkeltisolert)
500 mm lengde
Startboksrør 50 cm er justerbart fra ca 0 – 400 mm
NB: type konstruksjon i himling påvirker dette.



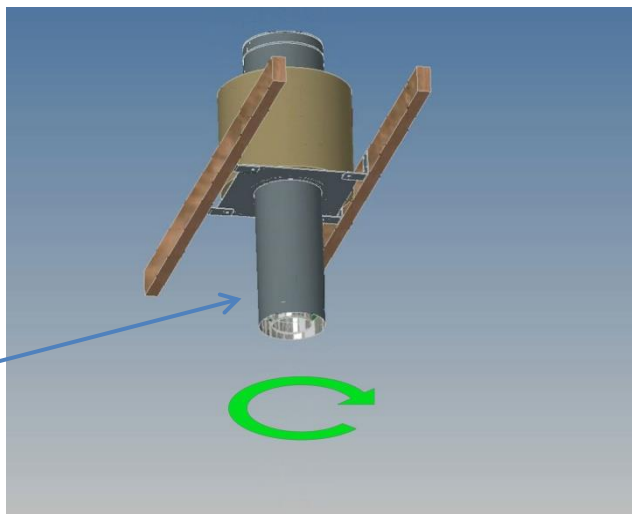
Her vises en trinn for trinn anvisning for montering av startboksen med tilhørende deler:

- Monter startboks og startboksrør sammen.
 - Deretter tres tettemansjette på startboksrøret.
 - Skru fast brakettene i bjelkene på oppsiden av dampsperran.
-
- Startboksen med startboksrør og tettemansjett monteres så til festebrakettene (på kaldt loft eller i etasjeskillet).
 - Festebrakettene (merket med rød ring) og sporet i startboksen justeres for optimal plassering.
 - Når startboksen er sentrert i riktig posisjon kan tettemansjett tapes fast mot dampsperran (her anbefales det at tettemansjett også sikres med skruer). Startboksen festes så med medfølgende stoppeskiver og muttere.

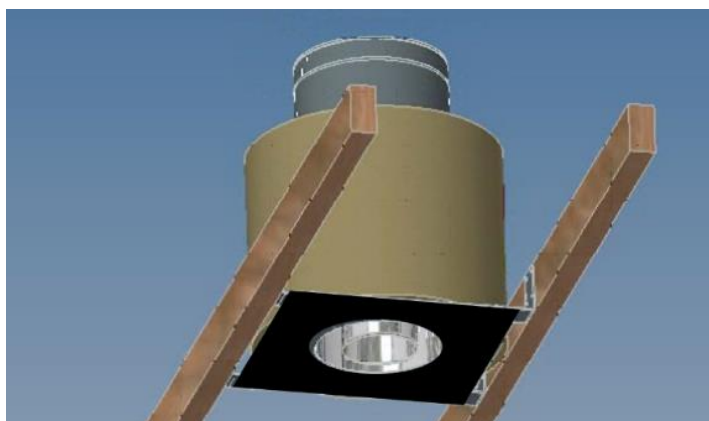


- Startboksøret låses ved å vri det som vist på bildet (mot klokken)

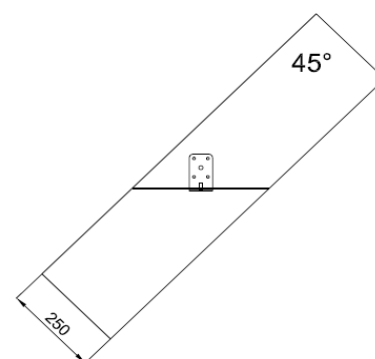
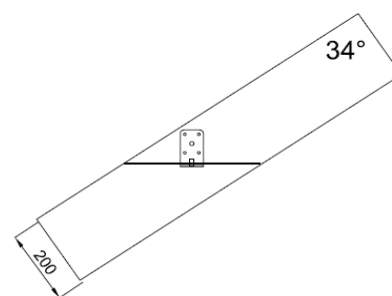
- Ved delmontering kan forblendingslokk monteres i bunnen av rørlengden. Festes med låsebånd 57 mm



- Takgjennomføring monteres. Ved montering av startboksen i etasjeskillet mellom første og andre etasje, benyttes ca 300 mm av takgjennomføringen der. De resterende 400 mm av takgjennomføringen benyttes på kaldt loft eller i yttertak.



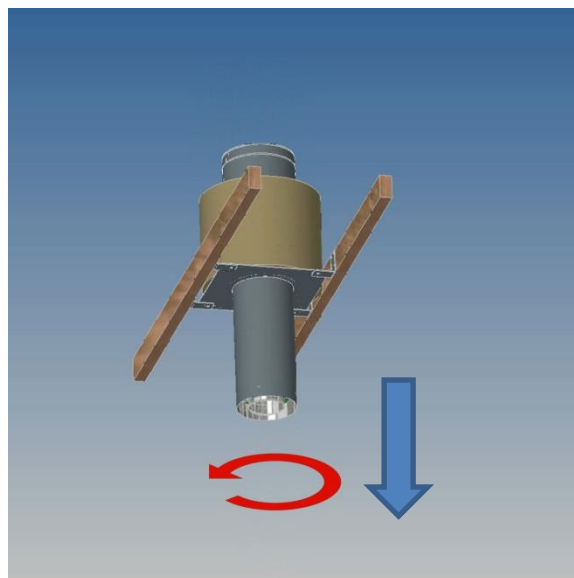
- Resten av pipen monteres opp og gjennom yttertak. Startboksen er testet for inntil 6 meter pipe (fra startboks og opp).
- Ved montering av startboksen i skråtak, må det påses at boksen monteres i vater. Ved en slik montering kan de to midterste sporene i platen og 2 av de 4 medfølgende brakettene benyttes ved behov. Denne løsningen er godkjent for inntil 2,5 meter pipe. **Kan benyttes for takvinkel 0 – 34 grader med 200 mm takstoler. Og for inntil 45 grader takvinkel ved 250 mm takstoler.**
- Ved montering i yttertak må det isoleres godt rundt startboksen og rørlengden for å unngå kuldebro. Schiedel takgjennomføring anbefales. Ø300 i overkant/ Ø250 i underkant.



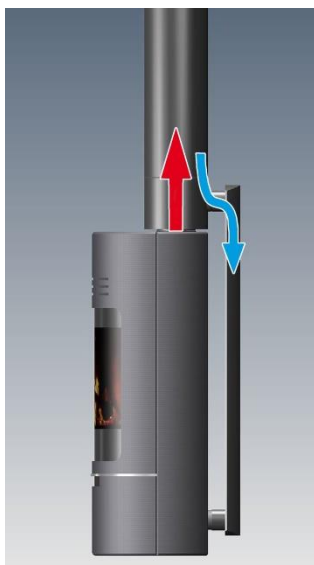
- Montering av ildsted.

Startkobling og rørlengder monteres på ildstedet før startboks-røret låses opp ved å vri røret med klokken for så å trekkes ned mot ovnen (husk dekkring).

Se også schiedel.no eller vår kanal på youtube for monteringsvideoer



- Denne løsningen gjør det veldig enkelt å bytte ut ildsted i fremtiden.
- Schiedel Startboks kan benyttes ved flere alternative monteringsmetoder.



Rund løsning over tak.



Før overbeslaget monteres må det sikres mot lekkasje på undertaket. Sørg for at undertaket er inntakt før en tettemansjett eller Flexiroll tetteband monteres rundt pipa og tapes fast til undertaket. Takstein eller takplater tilpasses så tett som mulig rundt pipa for å sikre nødvendig understøtte for beslaget. Overbeslaget tres over piperøret og formes til takmaterialet med en gummihammer eller lignende. I bakkant av pipa skal beslaget føres inn under en skjøt på takstein eller takplatene for å hindre motskjøt og påfølgende lekkasje.

Regnkraven monteres 15 mm over toppen på overbeslaget og strammes til rundt piperøret før den medfølgende tettemassen påføres i overgang regnkrave/piperør. Denne fugen bør vedlikeholdes hvert 3 år.

Hvis det er torv på taket kan overbeslaget forlenges med ca 200 mm og det kan f.eks benyttes wakaflex til dette. Regnkraven monteres da i overgang wakaflex/piperør. Vi anbefaler at det ved torvtak eller flate tak bygges kasse på i finer, osb eller tilsvarende som tekkes inn. Denne bør ha et utvendig mål 44x44 cm ferdig tekket.

Ved montering på laftet tømmerhus/- hytte må det påregnes sig i takkonstruksjonen og regnkraven må sannsynligvis flyttes nedover på piperøret etter noen måneder, for å sikre nødvendig overlapp av overbeslaget. Det må da påregnes ekstra vedlikehold av fugen mellom regnkrave og piperør.

Ved bruk av overbeslag med forbart bunnstykke på tak med shingel/bitumen eller PVC/membran, skal det benyttes egnet lim (f.eks flashseal eller butyl-lim) mellom beslaget og takmaterialet. Takmaterialet føres opp forbi toppen av kjeglen på beslaget og limes til pipa, før regnkraven monteres.

Konferer taktekker før montering dersom du er usikker.



Hvis pipa står litt langt nede på taket og takplatene ikke har noen skjøt, må det monteres wakaflex eller en takplate fra mønet og ned over bakkant på overbeslaget. Sørg for minimum 100 mm overlapp og sikre skjøten med Tek7 eller annet egnet lim.



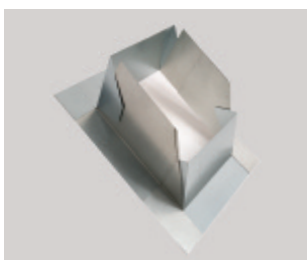
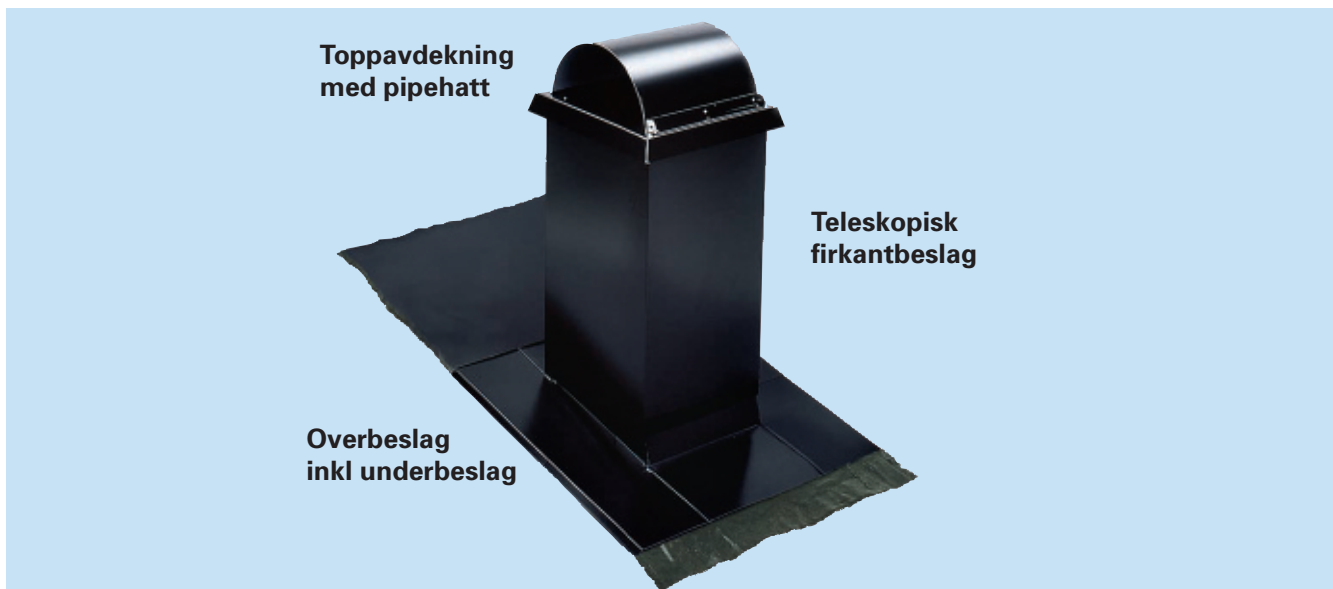
Regnkrave kan benyttes som tetting mellom piperør og membran der hvor membranen tekkes opp på pipa. Benytt tettemasse i overgang regnkrave/piperør. Denne tettemassen må vedlikeholdes minimum hvert 3 år og husk værbestandig tettemasse.



Pipehatten monteres til slutt og festes med det medfølgende låsebåndet.

Komplett Firkantbeslag - Universal

Se også schiedel.no eller vår kanal på youtube for monteringsvideoer



Underbeslag

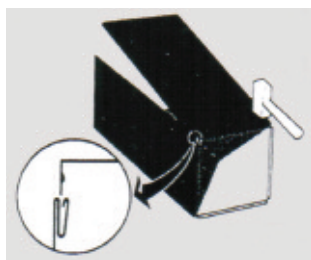
Underbeslaget må alltid monteres, da dette sørger for nødvendig stabilitet av hele beslaget. Eneste mulighet for å ikke montere dette, er å bygge en solid kasse i kryss-finer eller lignende, og utvendig mål på kasse skal da være 44x 44 cm ferdig tekket.

Underbeslaget plasseres oppå undertaket i nedkant og på sidene. I bakkant skal undertaket legges over beslaget. Underbeslaget må festes godt til undertak/taksperrer.



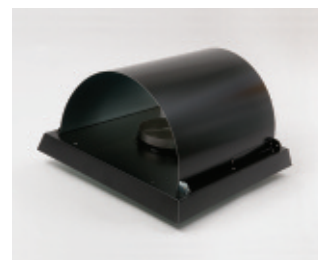
Overbeslag

Overbeslaget monteres over underbeslaget og oppå overtaket. I nedkant av beslaget fjernes dekkplasten på wakaflexen og denne formes ned i profilen på takstein/takplatene. I bakkant av beslaget plasseres gummiduken under første skjøt, alternativt over på andre siden av mønet. Hvis det er montert hele takplater og gummiduken ikke rekker opp til mønet, må det monteres en ny takplate fra møne og ned over gummiduken, alternativt kan gummiduken skjøtes på med wakaflex eller annet egnet materiale. For tak med fall under 10 grader leveres kun underbeslag, som tekkes helt inn med membran eller overlagspapp. Det teleskopiske firkantbeslaget plasseres deretter over underbeslaget og festes med pakningskruser 5-10 cm over ferdig tak. For montering på tak med shingel/papp skal nedkanten på sidene klippes bort da shingel/papp skal limes fast på oversiden av beslaget, på sidene og i bakkant. Hvis det bygges en finerkasse eller lignende må denne ha et utvendig mål på 44 x 44 cm ferdig tekket, og det er da ikke behov for underbeslag.



Teleskopisk firkantbeslag

Leveres i 3 deler à 4 plater hver, hvorav den nederste delen er klippet i 45 grader. Det er ikke nødvendig å endre denne vinkelen til samme vinkel som taket, da del nr 2 vil overlape i bakkant. Hvis beslaget skal benyttes til elementpipe med yttermål 44x44 cm skal ikke den nederste delen benyttes og beslaget må da klippes til i riktig vinkel. Platene slås sammen med en gummihammer, alternativt med vanlig hammer og trekloss for å unngå stygge merker. Den øverste delen har en innbrett i toppen for feste av toppavdekningen. Den festes med 4 medfølgende pakningskruser. Ved montering på laftet tømmer-hus/-hytte må det påregnes sig i takkonstruksjonen. Beslaget må ikke låses fast med pakningskruser på midten, kun nede i overbeslaget.



Toppavdekning med pipehatt

Avdekningen sørger for nødvendig tetthet mot regnvann og festes til firkantbeslaget med de medfølgende skruene. En regnavdekning tilpasset innvendig pipe dimensjon, monteres i senter på avdekningen. Plasser avdekningen slik at pipehatten kan åpnes på den siden som vender mot møne, da dette forenkler tilgang for feiing. Husk og låse fast pipehatten med de to låsebeslagene som er festet til avdekningen.

Bildene viser montering på et tak med profilerte takplater, samme fremgangsmåte kan overføres til andre pipemodeller og takmaterialer.

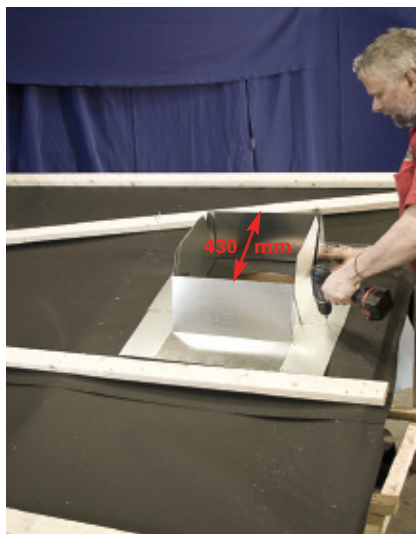
Anbefalt verktøy:

Kniv, hammer, sag, vater, batteridrill, 3,5 mm bits for torks skrue, samt 8 mm sekskantsbits, spiker, tommestokk og 6 mm bor.



Ta bort takstein/takplater og marker hvor senter på skorsteinsrøret skal være. Ta bort lekter og sløyfer i et område på ca 1 kvm før man skjærer hull i undertaket. Monter skorsteinsrøret slik at det stikker minimum 500 mm over yttertaket. Kubbe imellom takstolene som vist på bilde for å få et solid underlag for feste av underbeslaget.

PS. Hvis det monteres tettemansjett som festes til piperøret med flexiroll eller butyl tape, kan underbeslaget plasseres oppå sløyfer/lekter for å forenkle monteringen. Dette gjelder i de tilfeller hvor sløyfer og lekter er montert før beslaget skal monteres.



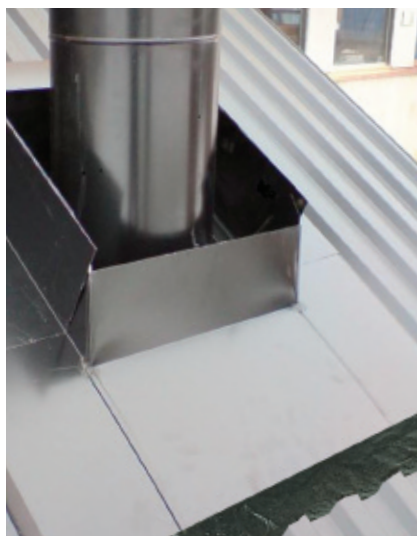
Benytt medfølgende blanke selv borende skruer og lås fast forstykket og bakstykket i samme vinkel som taket, slik at forside og bakside står ilodd. Sørg for at den horisontale avstanden mellom forside og bakside ikke er større enn 430 mm, før delene låses fast med 2 av de medfølgende blanke skruene. Plasser beslaget slik at skorsteinen står i senter og fest deretter beslaget godt til takkonstruksjonen. Det er spesielt viktig at underbeslaget festes godt, da dette er avgjørende for stabiliteten til hele det komplette beslaget. Tilpass sløyfer og lekter og avslutt disse tett inntil underbeslaget på alle fire sider, for å sikre nødvendig under-støtte for takstein/takplater.



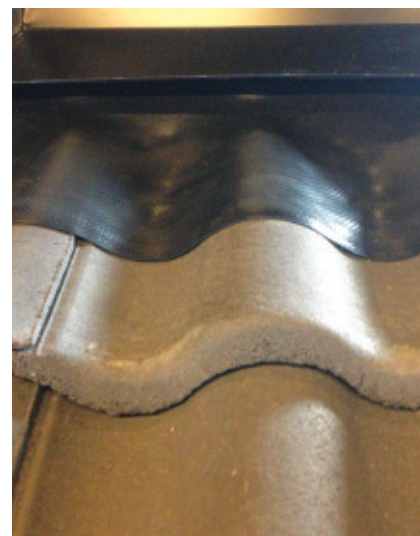
I bakkant skal underbeslaget skal monteres inn under undertaket for å sikre nødvendig tetthet. For tak hvor membran eller lignende er primærtetting skal dette tekkes opp til toppen av underbeslaget på alle fire sider, og det er da ikke behov for overbeslag. Teleskopisk beslag og toppavdekning med pipehatt monteres utenpå underbeslaget og festes med pakningsskruer som vist på neste side



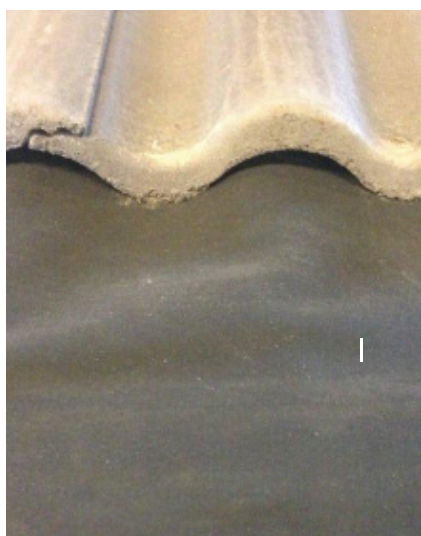
Monter skorsteinen iht krav om høyde over tak. Tilpass deretter takstein/takplater tett mot underbeslaget på alle fire sider.



Monter forstykket på overbeslaget tett mot underbeslaget i nedkant og fest dette i underbeslaget med en av de selvboerende blanke skruene. Bakstykket på overbeslaget monteres deretter over forstykket. Nødvendig overlapp vil variere i forhold til takvinkel.



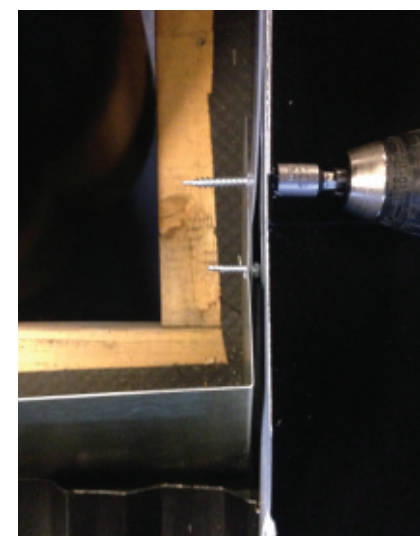
Dekkplasten på wakaflex demonteres og wakaflex formes ned i profilen på takstein/takplaten.



Gummiduken i bakkant på overbeslaget monteres under takstein. Hvis det er montert takplater i hele takets lengde og gummiduken ikke rekker opp til møne, må denne skjøtes med wakaflex eller lignende materiale. Alternativt monteres en ny takplate fra møne og ned over gummiduken, for å sikre nødvendig tetthet mot vanninntrenging.



Den nedre delen av teleskopbeslaget plasseres over beslaget og sørg for at dette står i lodd før det festes i overbeslaget og underbeslaget med 2 av de medfølgende sorte pakningsskruene. Vi anbefaler at det bores hull med et 2 mm bor først, da skruene skal gjennom mange lag med stålplater.



Skruene monteres på sidene og så langt ned som mulig, for å unngå konflikt med neste teleskop del. Det er spesielt viktig at skruene går gjennom underbeslaget for å sikre nødvendig stabilitet.



Teleskop del nr 2 leveres i 4 deler som monteres sammen til en firkantet del. Denne plasseres over 1 og føres helt ned til bunn av overbeslaget i bakkant.



Sjekk at den står i lodd før denne festes med 2 skruer på hver side

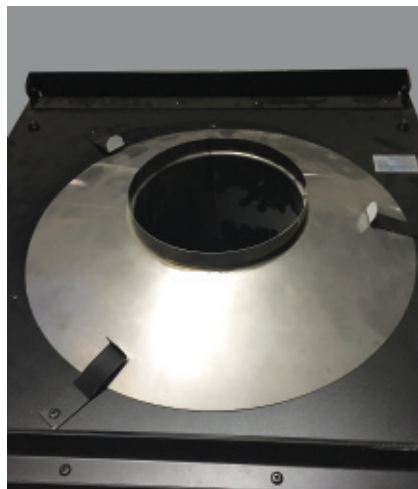


Monter den galvaniserte avstivingsplaten før den øverste teleskopdelen monteres.

PS: For montering på elementpiper skal ikke avstivingsplaten benyttes.



Avdekningen festes til den øvre teleskopdelen med de 4 medfølgende pakningskruene.



Regnavdekningen monteres i avdekningsplaten og sørger for nødvendig tetting mellom toppavdekning og piperør.
Regnavdekningen leveres i dimensjon 150, 160, 200 og 250 mm.



Pipehatten festes til skinnen på toppavdekningen og sikres med de to låsebeslagene som er festet på pipehatten.

Monterings skjema

SCHIEDEL

		Leverandørs ordrenummer						
Kunde								
Adresse								
Postnr. / sted								
Telefon	Priv		Mob		Arb		Fax	
E-post	Priv				Arb			
Forhandler								
Adresse								
Postnr. / sted								
Telefon			E-post					
Montert dato			Type løsning over tak - sett X					
Type pipe – sett X			Komplett beslag					
Elementpipe			Toppavdekning					
Etasjepipe			Pipehatt					
Stålpipes uten tilluft			Komplett beslag					
Stålpipes med tilluft			Rund løsning					
Diameter og lengde								
Montert ihht anvisning?								
Type ildsted								
Ildstedets røykgasstemperatur								
Avvik?								
Tilleggsinformasjon								
Montørfirma / montørs sertifikatnummer.								
Dato	Sted			Montørs signatur				

Schiedel Skorsteiner AS

Schiedel Skorsteiner AS leverer både peisovner, peisinnstater, komplette peiser og ikke minst høyeffektive skorsteinløsninger laget av keramikk, pimpstein eller rustfritt stål, egnet for moderne oppvarmingsteknologi for nybygg, renovering og ettermontering.

Schiedel er Europas største produsent av skorsteiner. Vi produserer, markedsfører og selger piper og ildsteder med tilbehør til alle typer hus, hytter og industriformål.

Vi er en del av BMI-konsernet, en kombinasjon av Braas Monier og Icopal, den største produsenten av produkter for skråtak, flate tak og vanntetningsløsninger i hele Europa.

Etter over 70 år i bransjen sitter Schiedel inne med meget stor kunnskap når det gjelder piper og pipetilbehør.



Schiedel Skorsteiner AS

Sanitetsveien 1, 2013 Skjetten

Tlf: 21059200

www.schiedel.no

Mail: norge@schiedel.com