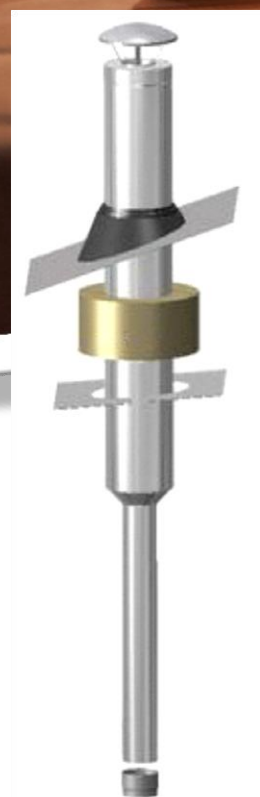


Schiedel Permeter Sauna Kit



En ny og brannsikker badstuspipe fra Europas ledende produsent av skorsteinssystemer.

Denne anvisningen skal legges igjen hos sluttbruker.

Permeter Sauna Kit

En ny og brannsikker badstuspipe fra Europas ledende produsent av skorsteinssystemer.

Pipen er testet for temperaturklasse T600 og har en sikkerhetsavstand til brennbart materiale i gjennomføringer på 90mm. CE-godkjent ihht EN-1856-1, T600-N1-D-V3-L50060-G90

- Pipedimensjon: Ø120
- 55mm superwool isolering som tåler opp til 1250°C
- Stålkvalitet: 316L
- Rustfri yttermantel i blank utførelse
- Testet for T600 (røykgasstemperatur opp til 600°C)

Permeter komplett Sauna Kit lengde 2,4 meter

Vare nr: 114125

Innhold eske 1:

1 stk Rørlengde 100 cm

1 stk Rørlengde 50 cm

Innhold eske 2:

1 stk Overgang ovn/pipe

1 stk Uisolert startrør 100 cm

1 stk Dekkplate 5-20 grader

1 stk låsebånd

1 stk Isolasjonsskål

1 stk Overbeslag

1 stk Pipehatt

- Helisolerte rørlengder i 50 cm eller 100 cm kan kjøpes som tillegg.

Passer også perfekt til grillstuer, spikertelt, småhytter med mer.

Permeter Sauna Kit – En ferdig pakkelsning

Schiedel Permeter Sauna Kit er en ny og spesielt designet pakkelsning til din vedfyrte badstuovn. Den passer også perfekt til annekser, spikertelt og grillstuer osv..

Pipen passer til alle badstuover og vedovner med røykrørsdiameter fra 115 – 130mm

Den totale pipelengden er 2,4 meter, og den leveres i 2 esker.

Dersom det er ønskelig, kan en kjøpe ekstra rørlengder for å forlenge pipen.

Permeter Sauna Kit kommer i rustfri utførelse, og har blank yttermantel.

Pipen kommer med Schiedels unike Superwool keramiske isolering, som er stabil og formfast selv ved ekstreme temperaturer.

Tilbehør:

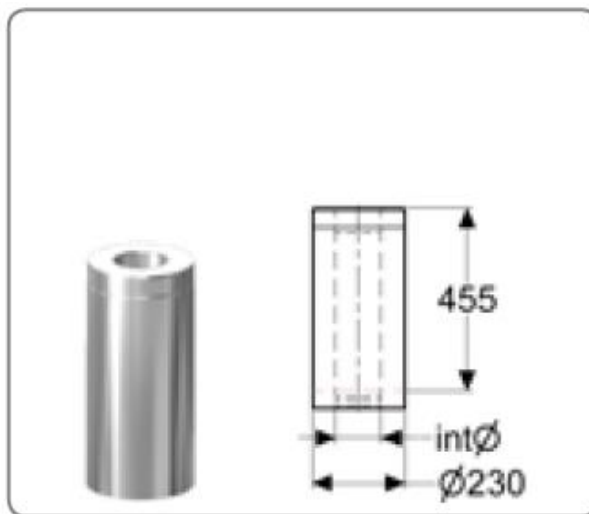
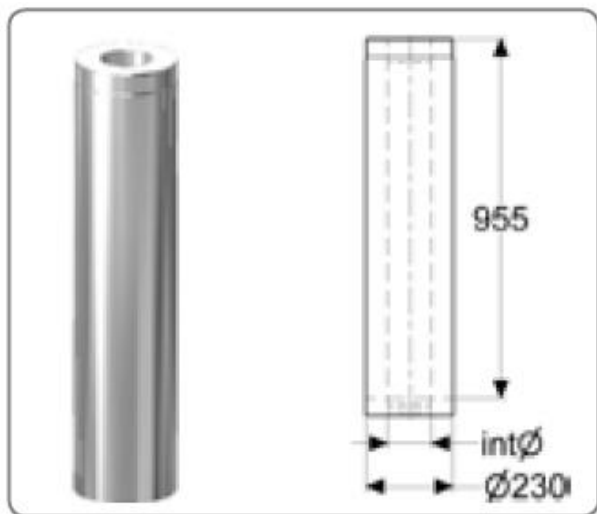
Helisolerte rørlengder 1000mm og 500mm

Overgang 130mm

Flytende fiberpakning

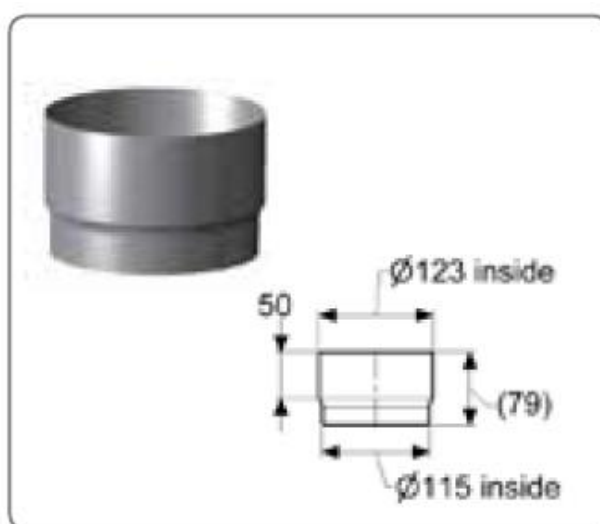
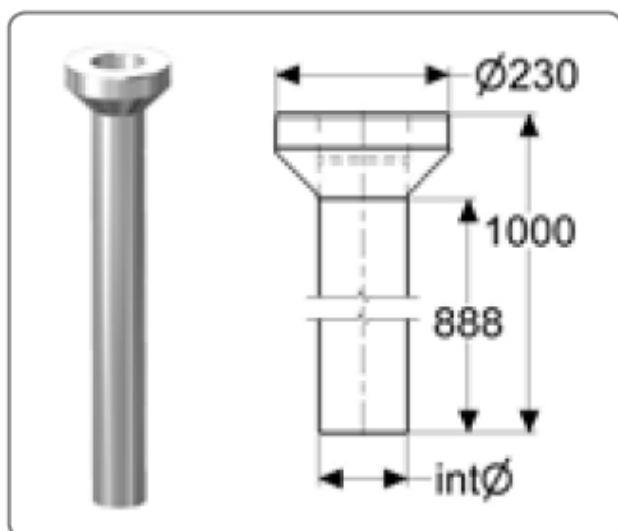
Standardleveransen inneholder:

Pakke nr. 1:

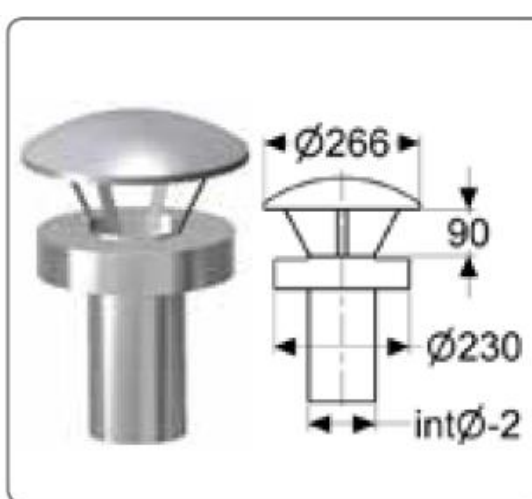
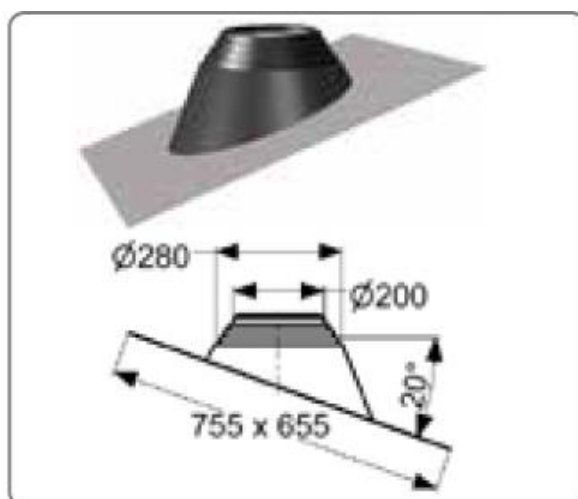
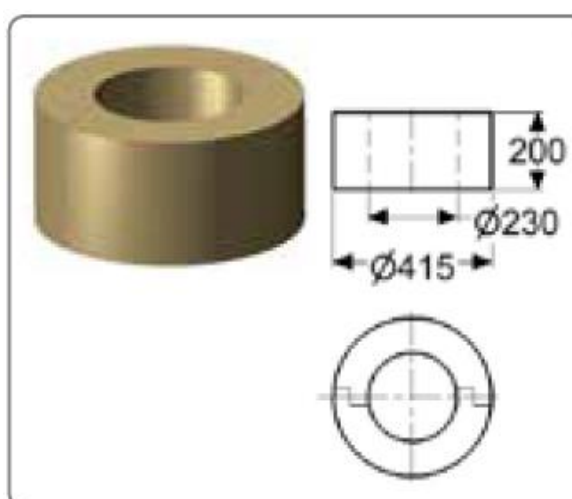
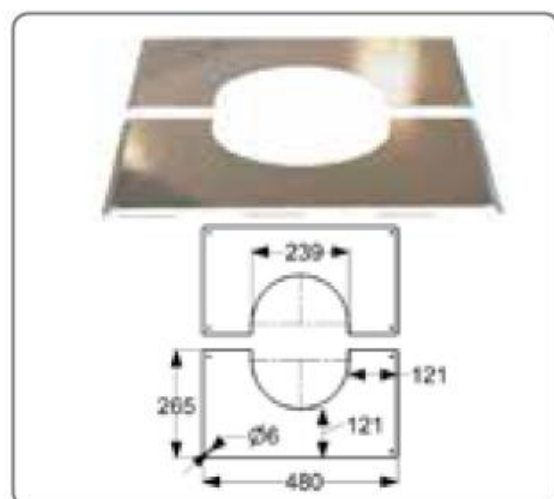


Helisolerte rørlengder 1000mm og 500mm

Pakke nr. 2:



Overgang ovn/pipe, uisolert startrør 100 cm



Dekkplate, isolasjon, overbeslag og pipehatt

Ved installasjon:

Rørlengdene består av en hann- og en hunndel. Hanndelen er den enden hvor isolasjonen flukter med yttermantel og innerrør. Hanndelen skal alltid peke oppover. Da vil delene alltid passe i hverandre slik at den utkragede enden av yttermantelen alltid vender nedover.

Det rustfrie innerrøret kommer da i motsatt retning og evt. Kondensvann vil ikke kunne trekke inn i isolasjonen.

I skjøtene trenger man ikke låsebånd.

Den første lengden av pipen (uisolert startrør) kobles til ildstedet, og koblingen fuges med flytende fiberpakning.

Resterende rørlengder fuges i skjøtene på innsiden av yttermantel, der isolasjon mangler (hunndel)

Avstandskravet på pipen bestemmes av røykgasstemperaturen på ildstedet. Dette opplyses av produsenten av ildstedet.

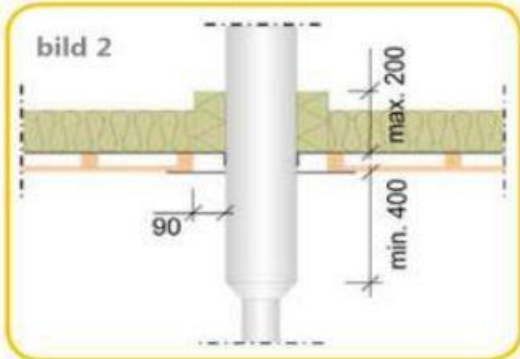
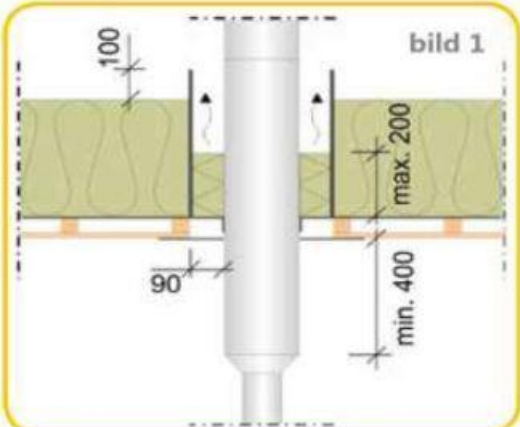
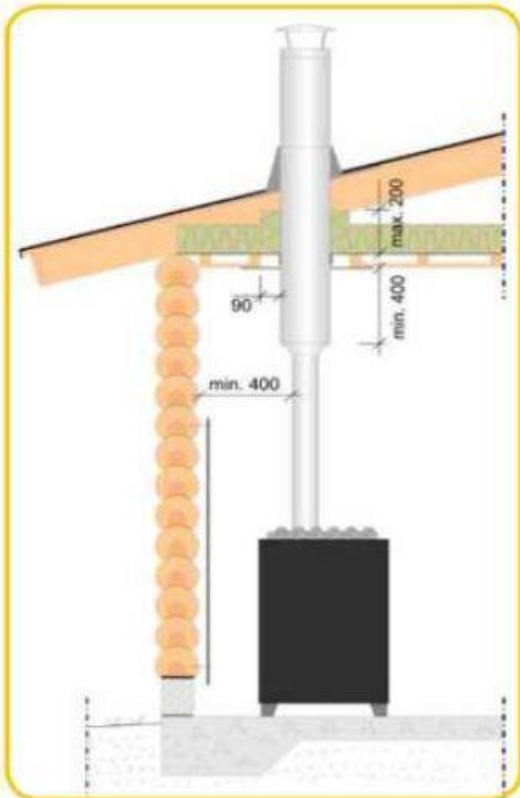
Permeter Sauna Kit er testet for 600°C røykgasstemperatur.

Det er ikke tillatt å kasse inn pipen, da den ikke er testet for dette p.t.

Den uisolerte delen av pipen kan bli meget varm. Ved behov kan den uisolerte delen av pipen monteres med ekstra mantel for å unngå risiko for skade ved direktekontakt.



Gjenninføringer og sikkerhetsavstand:



- Pipens sikkerhetsavstand til brennbart materiale må følges. Påse at også ildstedets monteringsanvisning følges.
- Dersom det benyttes isolasjonsmateriale fra en annen leverandør enn Schiedel i takgjennomføringen, må anvisningen for bilde 1 benyttes.
- Fuktspærre/diffusjonstetting tettes rundt pipen med tettemansjetter (kjøpes separat).
- Sikkerhetsavstand fra den helisolerte rørlengden er min. 90mm (gjelder alt brennbart materiale).
- Sikkerhetsavstand fra uisolert startrør til brennbart materiale er 400mm. Overgang til helisolert må monteres min. 400mm fra ferdig innvendig himling.
- For å unngå kontakt med den varme uisolerte delen av pipen, kan man montere et skjold på startrøret i f.eks rustfritt stål. Ved en slik installasjon, er det viktig å påse at røret har tilstrekkelig luftsirkulasjon.
- Det er ikke tillatt å kasse inne pipen, da den ikke er testet for dette p.t
- Ut over dette følges gjeldende byggeforeskrifter.

Todelt dekkplate:

Det følger med en todelt dekkplate for 0-5 grader tak. Dekkplaten benyttes for å skjule gjennomføringen.

Isolasjonsring:

Pipens isolering og låsebånd monteres tett rundt pipen. Høyden på isolasjonen er 200mm, og kan tilpasses innvendig takvinkel ved behov. Dersom annen isolasjon benyttes i taggjennomføringen, må den oppfylle gjeldende krav for ubennbare materialer.

Dersom tykkelsen på takets isolasjon overskrider 200mm (f.eks løs isolasjon), må man forhindre at isolasjonen kommer i direkte kontakt med pipen. Dette kan oppnås ved å bygge en pipesjakt i f.eks brannmursplater.

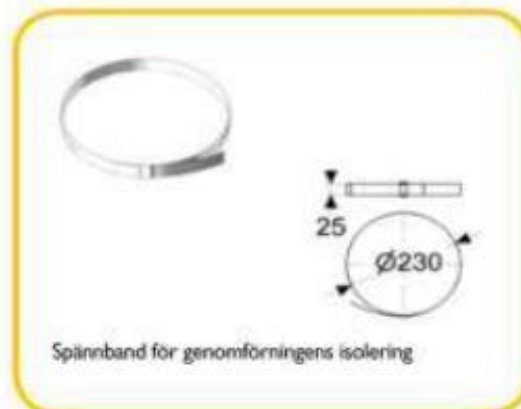
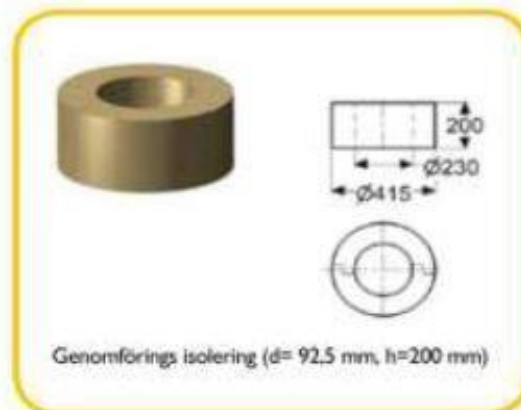
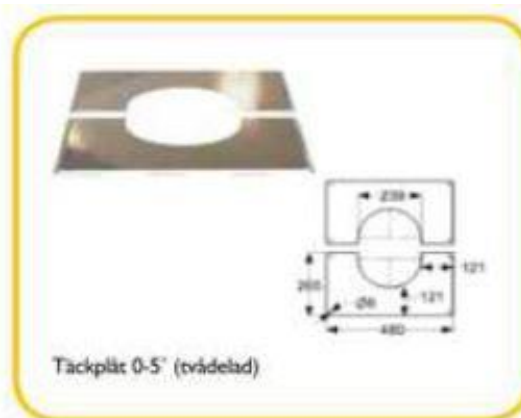
Overbeslag:

Overbeslagets funksjon er å forhindre at vann og snø kommer inn i takkonstruksjonen. Beslaget tres ned over pipen, og dras ned mot takflaten. Den skal sitte tett nok til at snø og is ikke kan deformere gummidelen. Ved behov, kan åpningen utvides opp til Ø225mm. Husk å fuge overgang mellom pippen og gummikrave.

Aluminiumsplaten monteres mot takflaten. Siden som vender opp mot mønet, skal monteres under takmaterialet. På nedsiden skal platen ligge på oversiden av takmaterialet. På denne måten vil vann renne fritt over beslaget.

For tilstrekkelig tetting anbefales det å bruke en taktekker.

Unngå at store snømengder blir liggende på overbeslaget. Dette kan medføre skader på gummikragen på overbeslaget. Ved behov kan gummikragen festes med et ekstra låsebånd (ingår ikke i pakken).



Monteringskjema



Leverandørs ordrenummer

Kunde

Adresse

Postnr. / sted

Telefon

Priv

Mob

Arb

Fax

E-post

Priv

Arb

Forhandler

Adresse

Postnr. / sted

Telefon

E-post

Montert dato

Type løsning over tak - sett X

Type pipe – sett X

Komplett beslag

Elementpipe

Toppavdekning

Etasjepipe

Pipehatt

Stålpipes uten tilluft

Komplett beslag

Stålpipes med tilluft

Rund løsning

Diameter og lengde

Montert ihht anvisning?

Type ildsted

Ildstedets røykgasstemperatur

Annet

Tilleggsinformasjon

Montørfirma / montørs sertifikatnummer.

Dato

Sted

Montørs signatur