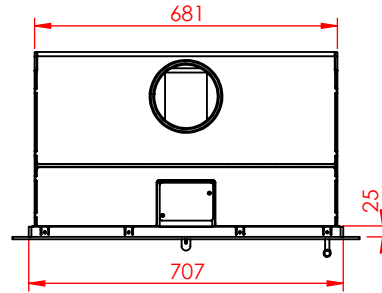
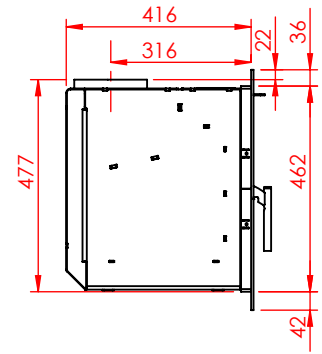
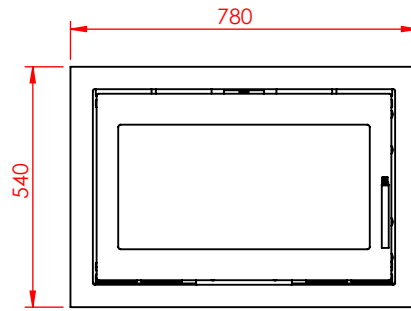
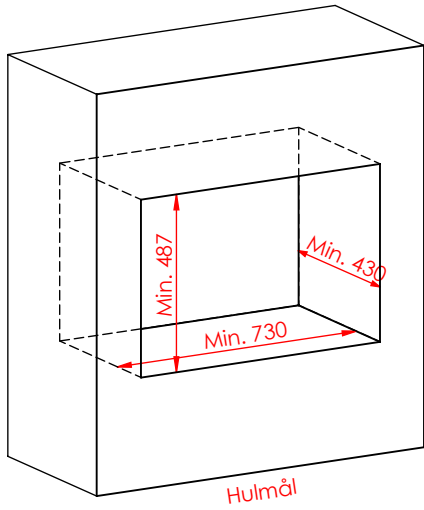
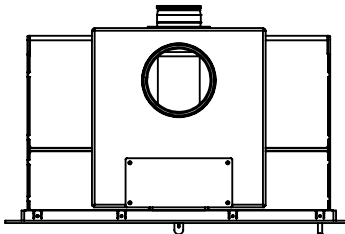
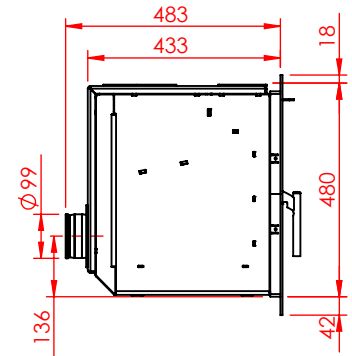
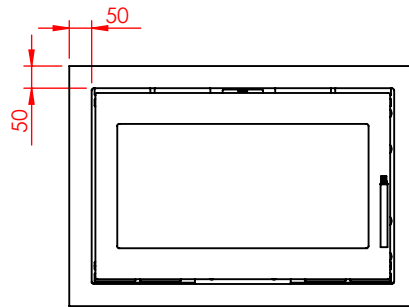
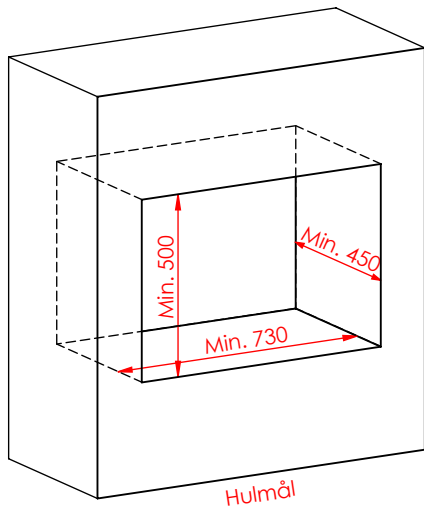


# DATA: JUPITER 470 XL SOFT

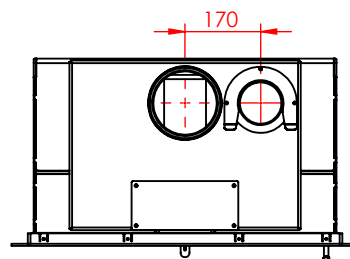
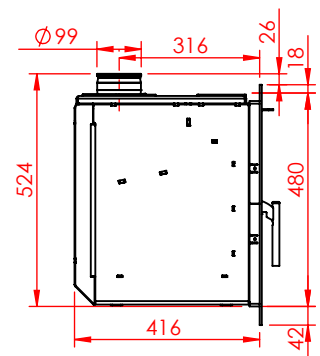
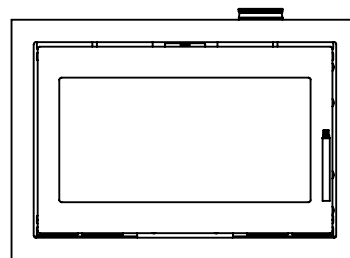
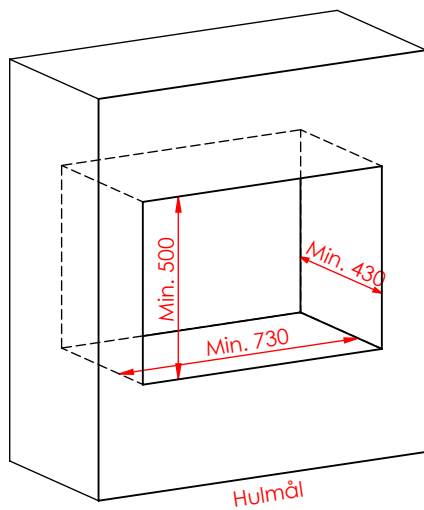
( Alle mål er i mm )



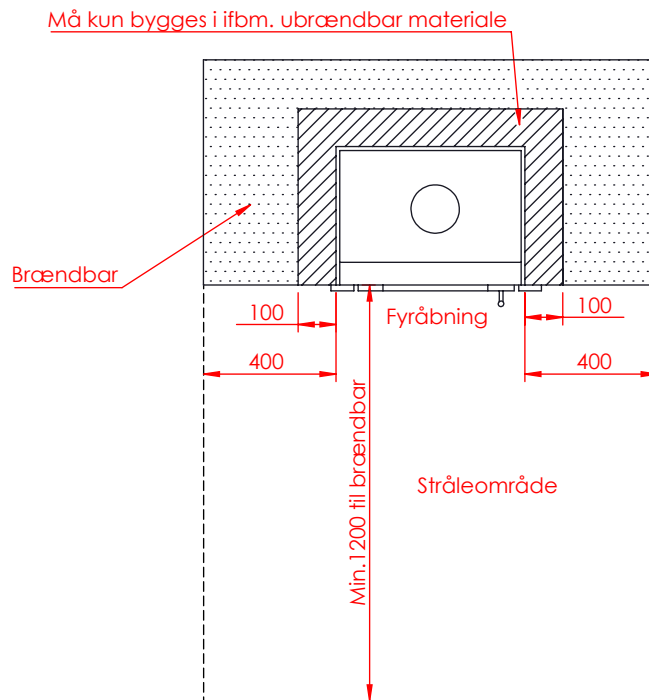
JUPITER 470 XL SOFT



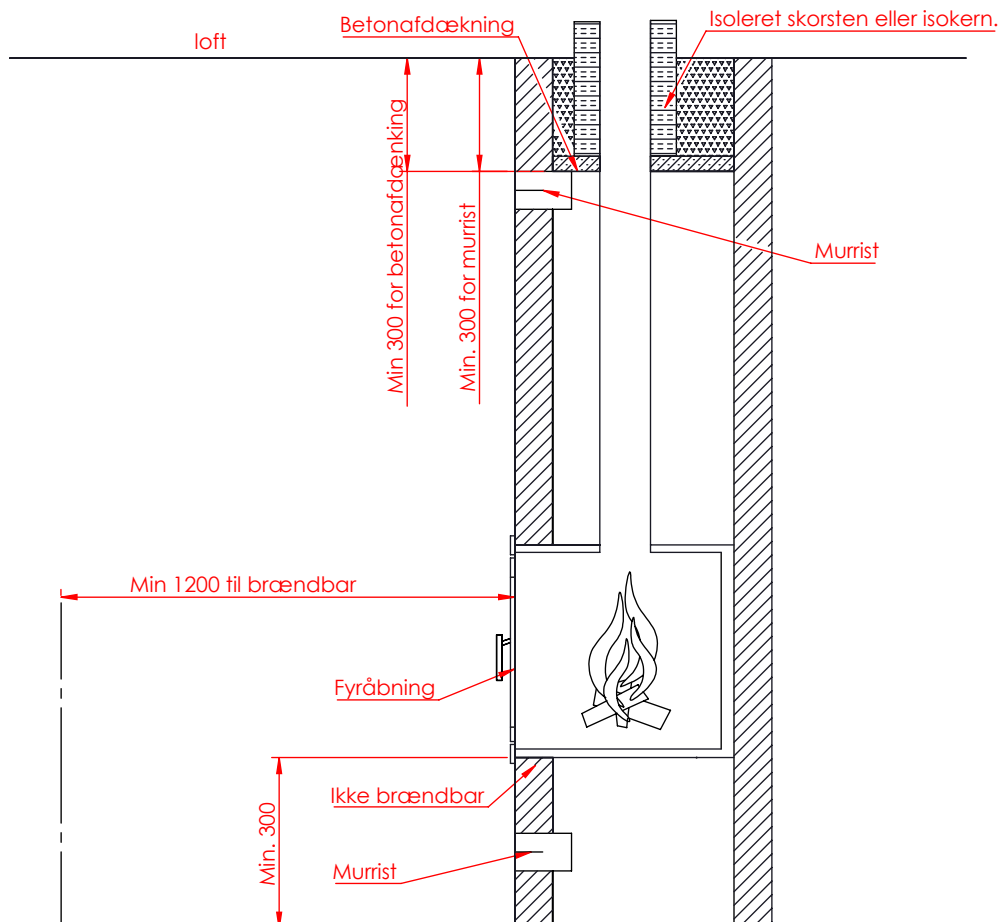
JUPITER 470 XL SOFT FRISKLIFT BAG.



JUPITER 470 XL SOFT FRISKLIFT TOP.



## AFSTAND TIL BRÆNDBART.



## AFSTAND TIL BRÆNDBART.

## DATA: JUPITER 470 XL SOFT

---

<b>Jupiter 470 XL SOFT</b>	
Glasmål:	578 x 292 mm.
Driftseffekt:	3 - 9 Kw
Nominel ydelse:	6,7 Kw
Røgstuds:	150 mm.
Virkningsgrad:	79 %
Ekstraudstyr:	Rysterist.
Ekstraudstyr:	Friskluft.