

Schiedel PERMETER

SCHIEDEL



A színes fémkémény rendszer



HÁROMHÉJÚ, SZÍNES FÉMKÉMÉNY RENDSZER

új építéshez és felújításhoz

- PERMETER kémény AISI 444 minőségű acélból készül, mely a savakkal szemben ellenálló. (Anyagminőség 1.4521)
- A belső és a külső cső között található hőszigetelés magas hőmérséklet esetén is megtartja minőségi tulajdonságait.
- A külső héj biztosítja a kémény szilárdságát. Az alkatrészeket könnyű összeszerelni, a kémény gyorsan és egyszerűen megépíthető: padlóra, falra vagy közvetlenül a tűztérre*. (*Permeter Smooth Air típusnál)
- Ideális megoldás utólagos kéményépítés esetén is.
- A kémény külső felületvédelmét magas minőségű, porszórásos festés biztosítja.
- A PERMETER kémény esetében lehetőség van az épülethez legjobban illő szín kiválasztására: szabványos fekete és szürke színek mellett a RAL skála szerint is választhat kéményszínt.
Fekete: RAL 9005
Szürke: RAL 7043
Fehér: RAL 9016
- A PERMETER SMOOTH rejtett csőkapcsolatain révén a kémény felülete teljesen sima. Ezzel az elegáns megjelenéssel, és a bilincsek nélküli szereléssel bármely stílusú lakótérben elhelyezhető.



SCHIEDEL
PERMETER

SCHIEDEL
PERMETER SMOOTH

SCHIEDEL

PERMETER

SCHIEDEL

PERMETER SMOOTH



TÖKÉLETESEN ILLESZKEDŐ RENDSZERELEMEK

- 1a Talpelem padlószereléshez, alsó elvezetővel
- 1b Talpelem padlószereléshez oldalsó elvezetővel
- 2b Falkonzol
- 2c Falkonzol hosszabbító (kép nélkül)
- 3a Tisztítóajtó csatlakozó
- 4a T-idom 90 fokos
- 4b T-idom 45 fokos
- 5a Kéthéjú-egyhéjú átmeneti idom
- 5b Egyhéjú-kéthéjú átmeneti idom
- 6a Normál cső 950 mm
- 6b Rövid cső 450 mm
- 6c Rövid cső 200 mm (kép nélkül)
- 6d Rövid cső 150 mm
- 7a Falbilincs
- 7b Állítható falbilincs (kép nélkül)
- 7c Erősített falbilincs (kép nélkül)
- 7d Falbilincs hosszabbító
- 7e Közberső támasz
- 9a 0°-os tetőátvezető
- 9b 3 - 15°-os tetőátvezető
- 9c 16 - 25°-os tetőátvezető
- 9d 26 - 35°-os tetőátvezető
- 9e 36 - 45°-os tetőátvezető
- 10 Esővédő gallér
- 11a Kéményfej záróelem
- 11b Kéményfej záróelem esővédővel
- 13a 15°-os könyök
- 13b 30°-os könyök
- 14 Erősítő külső bilincs (kép nélkül)
- 15 Rögzítőfüles bilincs kikötéshez (kép nélkül)

SZERELÉSI ÚTMUTATÓ

A PERMETER rendszer egyaránt használható száraz (FE), nedves üzemű (FU), kondenzációs, valamint huzat hatása alapján működő és túlnyomásos üzemelésre. A Schiedel PERMETER füstgáz-rendszer megfelel továbbá a gáz- olaj- és szilárd tüzelőanyag üzemeléssel szemben támasztott összes követelménynek. Széntüzeléshez nem alkalmas!

Az elemeket tokos csatlakozással kell összeilleszteni, és bilincsekkel kell rögzíteni.

Túlnyomásos üzem esetén (max. 200 Pa és max. 200°C füstgáz-hőmérséklet) a belső csöveket speciális tömítőgyűrűvel látjuk el.

Alkalmazás

A Schiedel PERMETER kéményrendszer épületek belsejében, illetve a külső falra történő felszerelésére egyaránt alkalmas.

Előkészületek

A szereléskor az érvényben lévő helyi építési előírásokat, szabványokat, valamint a vonatkozó balesetvédelmi előírásokat mindig be kell tartani. Ugyanez vonatkozik az állványok felépítésére és rögzítésére is. A Schiedel PERMETER rendszer szerelésének előfeltétele a megfelelő telepítési hely, valamint a megfelelő számú és pozíciójú falbilincsek **7a**, illetve az esetleges közbenső tartóelemek **7e** megléte. Meg kell határozni a tisztítóajtók helyét és a füstcső csatlakozás magasságát, irányát és a bekötés szögét (90°, 85°, 45°). Az illetékes területi kéményseprővel egyeztetni kell a tisztítóajtók számát és helyét. A méretezést az MSZ EN 13384 európai szabvány szerint kell elvégezni.

Ha fennáll a lehetősége a kéményrendszer üzemelés közbeni megérintésének, akkor a védelemről az MSZ EN 563 szerint gondoskodni kell.

Szerelőnyílások

A megfelelő méretű, a szereléshez szükséges falnyílásokat ki kell alakítani. Ennek során kerülni kell a falak és födémek megengedhető mértéken felüli sérülését.

Felszerelés aknában

Aknás (kürtőbe történő) szerelés esetén az akna meglévő belső falától a Schiedel PERMETER rendszer legalább 3 cm távolság legyen. Az aknára kürtő fedlapot kell felszerelni. Az esőgallért **10** a kürtő fedlap fölé kell rögzíteni a csőelemre **6a-6d**, és tartósan rugalmas módon tömíteni.

Felszerelés falra

A felszerelés megkezdése előtt előbb a fali felszerelés kon-

zollemezét **2b** vagy a meghosszabbított fali konzolt **2c** kell rögzíteni a falon. Erre kell felhelyezni a szigetelt talplemezt a lefolyóval **2a**, utána beállítani a megfelelő faltávolságot, és a konzollemezre **2b**, illetve a meghosszabbított fali konzolra **2c** rácsavarozni. Ha a kéménymagasság miatt közbenső támasztékre **7e** is szükség van, akkor a csőelemet **6a-d** alulról kell a közbenső támasztékhoz csatlakoztatni, és a szorító bilincssel rögzíteni. Az ezután következő elemeket a szokásos szerelés és összekapcsolás szerint kell felhelyezni.

Magasságok a fali szerelés esetén

Legalább 4 méterenként egy falbilincset **7a** kell használni. A legfelső falbilincs fölötti kiálló rész maximális magasságát a „Megerősítés és megtámasztás” című részben található táblázat alapján kell meghatározni.

Ha a kémény tetőből kiálló, vagy a tartó falszerkezet fölé nyúló része hosszabb 1,5 méternél, akkor a legutolsó falbilincs erősített kivitelű **7c**, felette és alatta a csőkapcsolat megerősítése érdekében erősítő külső bilincset **14** kell elhelyezni (lásd a „Maximális építési magasságok” táblázatot).

A tetők áttörése

Tetőáttörés esetén a rendszerhez tartozó tetőátvezető elemeket **9a-e** kell használni. Ezeket a tetőhéjra kell rögzíteni, és le kell fedni. Az esőgallért **10** a csőelemre **6a-d** a tetőáttörés fölé kell rögzíteni és tartósan rugalmas módon tömíteni.

A kondenzátum elvezetése

A kondenzvizet és a csapadékvizet a csatornába kell vezetni. A csatlakozási pont kiépítéséről az építetőnek kell gondoskodnia. A bűzelzáró szifonban legalább 10 cm magasságú vízgát legyen. Ezt rendszeresen ellenőrizni kell, és szükség esetén meg kell tisztítani, utántölteni. A vízügyi előírásokat be kell tartani. A kondenzátum ártalmatlanítása történhet a tüzelőberendezés segítségével, amennyiben az alkalmas rá. A külső falra szerelt kéményrendszerek esetében ügyelni kell arra, hogy a kondenzátum vezetőék fagymentes kivitelű legyen.

Villámvédelem / földelés / potenciál kiegyenlítés

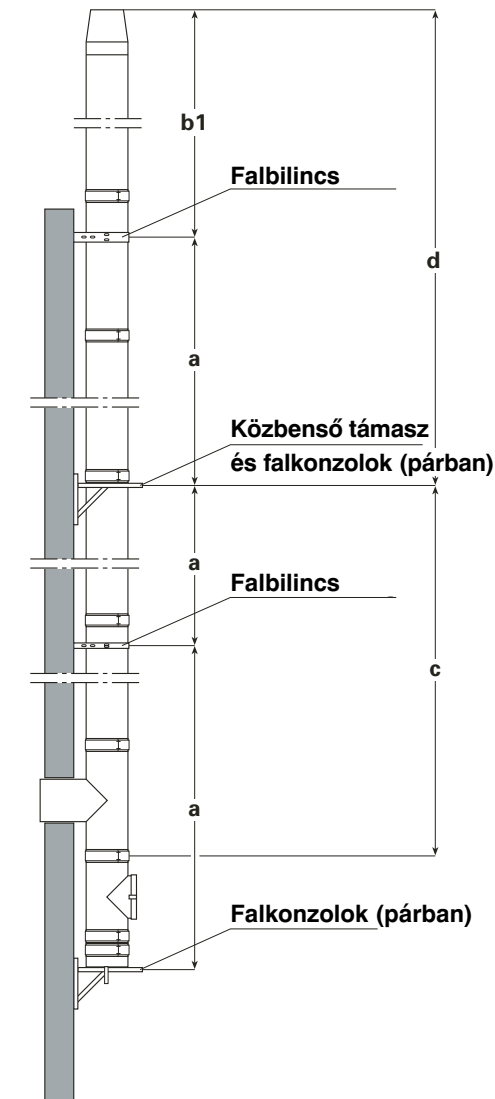
A villámvédelmet az MSZ EN 62305 szabvány szerint, az egyen potenciálra hozást (EPH) az MSZ 172-1 szabvány és az ME-04-115:1982 műszaki előírás szerint biztosítani kell.

Azonosító jel

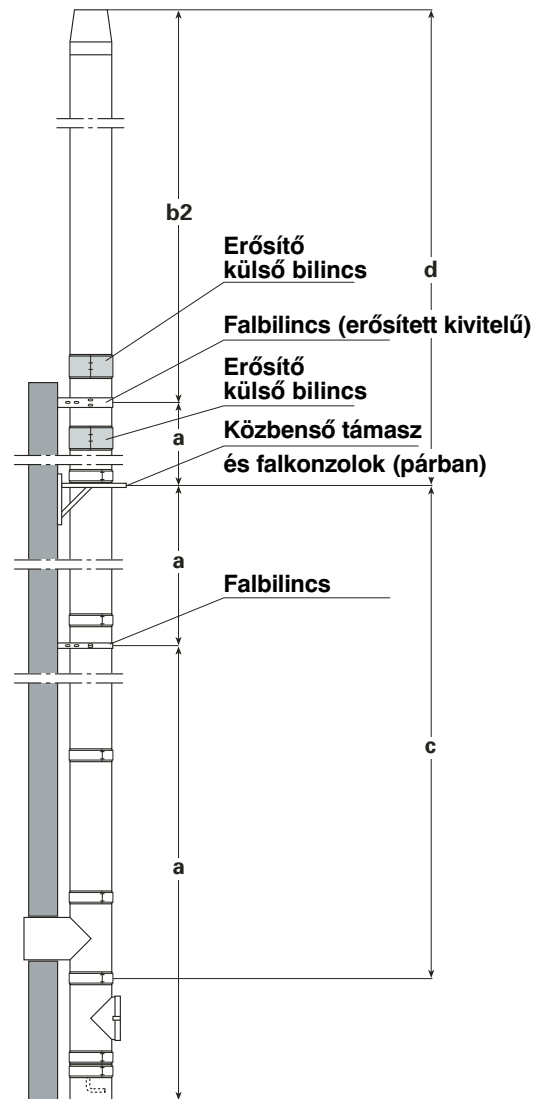
A típustáblát a lábrészen kell elhelyezni, és a berendezés használhatóságát a szabványnak megfelelően kell jelezni.

MEGERŐSÍTÉS ÉS MEGTÁMASZTÁS

**Szabad kiállás
a legfelső falbilincs fölött**
 $b_1 = \text{max. } 1,50 \text{ m}$



**Szabad kiállás
a legfelső falbilincs fölött**
 $b_2 = a$ táblázat szerint



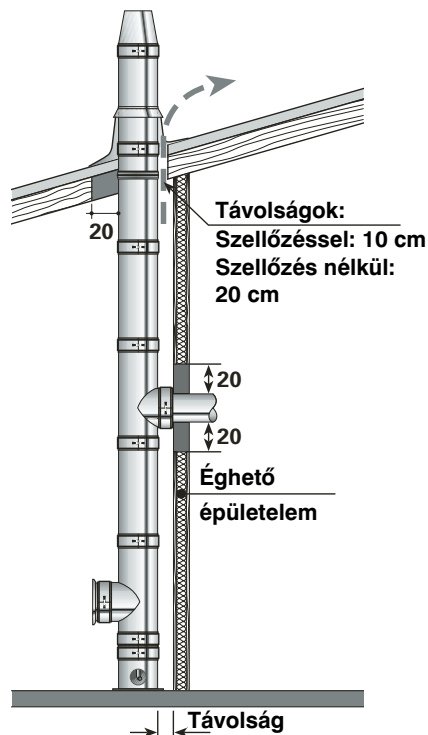
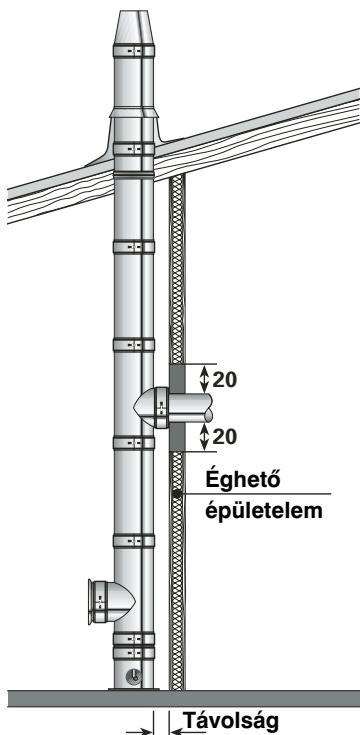
Maximális építési magasságok (m)

Belső átmérő (mm)	a) Max. hossz a falbilincsek között (m)	b1) Szabadon álló szakasz ($b_1 < 1,5 \text{ m}$)	b2) Szabadon álló szakasz ($b_2 < 3,0 \text{ m}$)	c) Csatlakozó elemeket is tartalmazó szakasz	d) Csak csőelemeket tartalmazó szakasz
100	4,0	max. 1,5 m	max. 3,0 m	max. 15,0 m	max. 15,0 m
130	4,0	max. 1,5 m	max. 3,0 m	max. 15,0 m	max. 15,0 m
150	4,0	max. 1,5 m	max. 3,0 m	max. 15,0 m	max. 15,0 m
180	4,0	max. 1,5 m	max. 3,0 m	max. 15,0 m	max. 15,0 m
200	4,0	max. 1,5 m	max. 3,0 m	max. 15,0 m	max. 15,0 m
250	4,0	max. 1,5 m	max. 3,0 m	max. 15,0 m	max. 15,0 m

A falbilincsek távolsága egymástól maximum 4 méter lehet.

1,5 méter fölötti magasság esetén ($b_2 > 1,5 \text{ méter}$) 2 db erősítő külső bilincset és erősített kivitelű falbilincset kell használni.

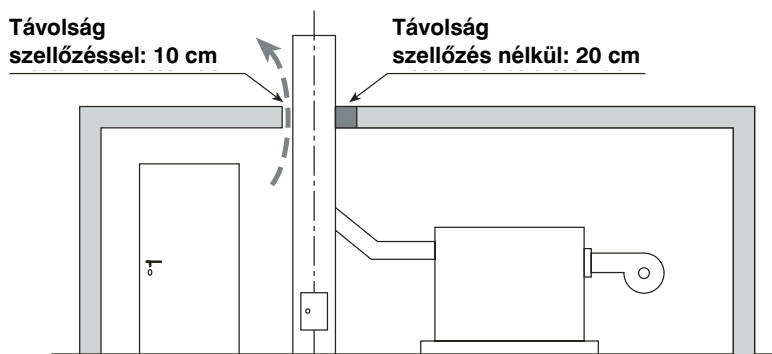
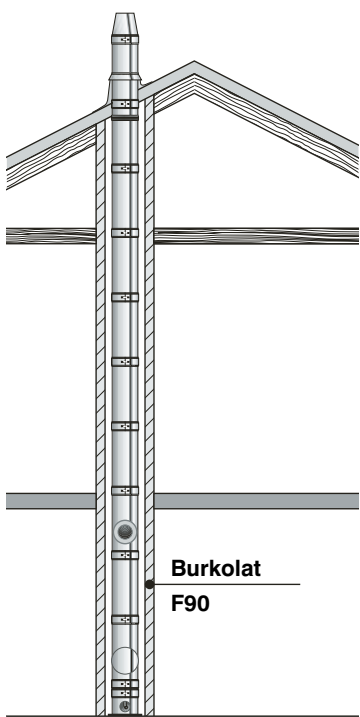
TÁVOLSÁGOK AZ ÉGHETŐ ANYAGOKTÓL



A PERMETER25 rendszer beépítésekor ügyelni kell rá, hogy az éghető anyagoktól legalább 6,0 cm távolságot kell tartani. A max.200 °C füstgáz-hőmérsékletű tüzelőberendezések használata illetve az 50 mm-es hőszigeteléssel rendelés PERMETER50 kémények esetén a távolság 2,5 cm-re csökkenthető.

Áttörések a falon, földemen és tetőn

Ha a Permeter rendszerhez csatlakozó füstcsövek éghető alkotókat tartalmazó falakon, földemen vagy tetőn haladnak át, akkor a közben lévő terület min. 20 cm sugárban nem éghető, alaktartó és kis hővezető képességű anyagból kell kialakítani, illetve nem éghető, alaktartó anyagból készült védőcsővel kell biztosítani.



Kivétel:

Az épületen belül elhagyható a 90 perc tűzállósági határértékű (F90) burkolat, ha a kémény nem halad át emeletközi földemen.

Ha a Permeter rendszert az épületen belül szerelik be, a kémény köré 90 perc tűzállósági határértékű (F90) burkolatot kötelező felszerelni (egészen a tetőhéjazatig).

SCHIEDEL

PERMETER

SCHIEDEL

PERMETER SMOOTH

A PERMETER ELEMOK KAPCSOLATAI

Az egyes részegységek összekötéséhez a külső csövet (karmantyús csővéget) az alatta elhelyezkedő elem külső csonkvégére kell csúsztatni.

A belső csőnek is és a külső köpenynek is (a karmantyús csővégen) jól látható leferdített széle van. Ez a ferde él megkönnyíti a csőelemek és az alakos idomok összeszerelését. A kapcsolatot egy csőbilincs biztosítja.

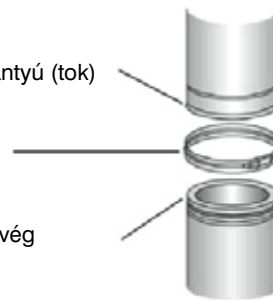
A PERMETER SMOOTH típusnál a csőkapcsolat rejtett, nincs szükség külső csőbilincsekre.

Permeter
csőkapcsolat

Külső karmantyú (tok)

Csőbilincs

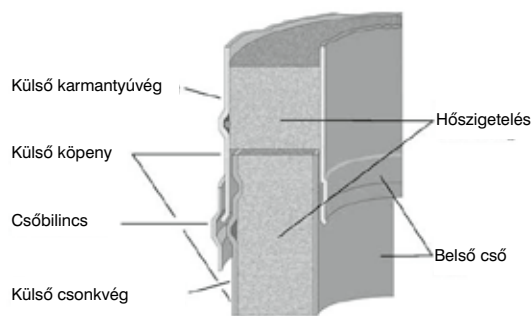
Külső csonkvég



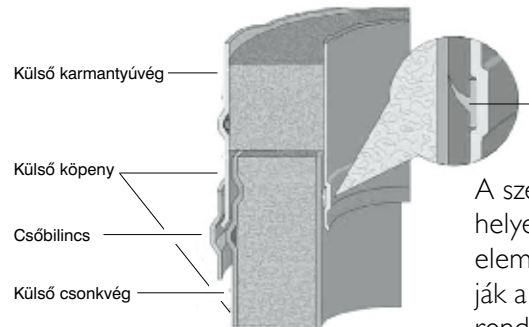
Permeter Smooth
csőkapcsolat



Depressziós működés



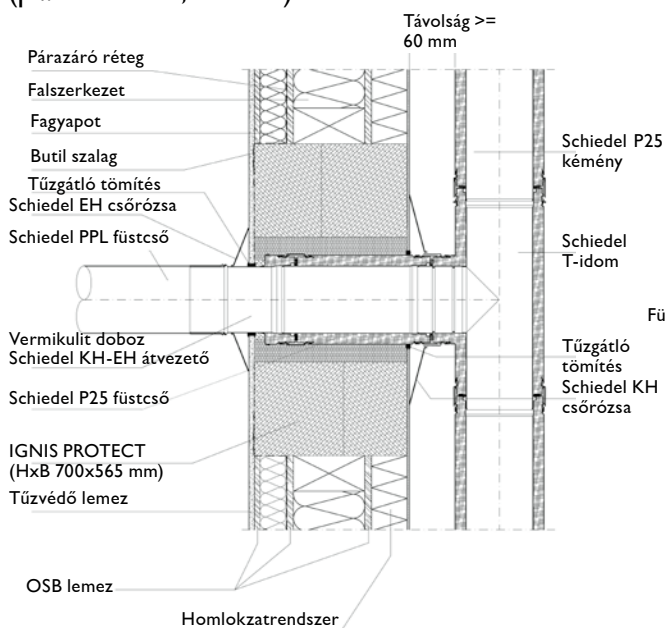
Túlnyomásos működés



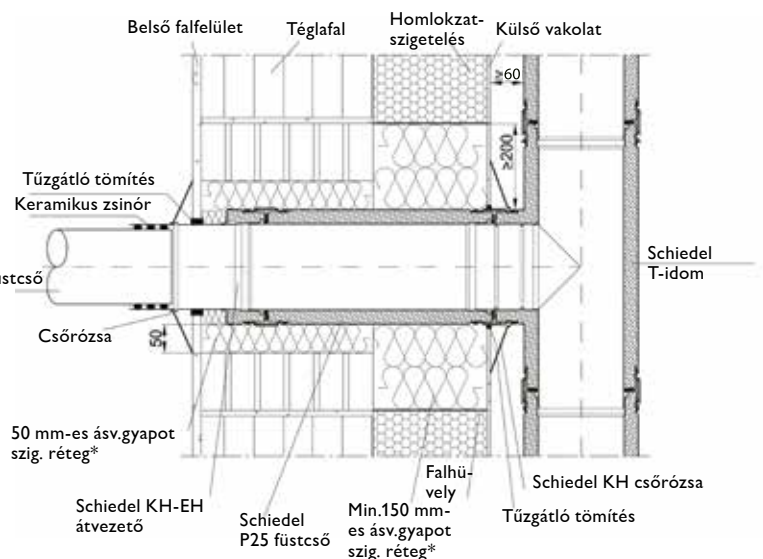
A szereléskor behelyezett tömítőelemek garantálják a túlnyomásos rendszer szivárgásmentességét.

FALÁTVÉZETÉSEK

Schiedel IGNIS PROTECT-tel
(pl.: kőházak, faházak)



Falhüvellyel
(pl.: téglaházak hőszigeteléssel)



*Min.névleges anyagsűrűség: 100 kg/m³, hő-átbocsajtás max.0,04W/mK

SCHIEDEL

PERMETER

SCHIEDEL

PERMETER SMOOTH

A SCHIEDEL PERMETER RENDSZER

- Bármely tüzelőberendezéshez alkalmazható (kivéve széntüzelés)
- Olaj- és gázüzem esetén túlnyomásos, fa tüzelőanyagnál, huzat hatása alapján működő üzemmódban
- Nedvességnek ellenáll
- Kérésre 50 mm-es hőszigeteléssel is kapható
- Összeszerelést követően azonnal üzembe helyezhető

GARANCIÁK A KIFOGÁSTALAN MŰKÖDÉSRE

- Rozsdamentes belső cső lézeres hegesztési varratokkal
- Alacsony felületi hőmérséklet
- Hőhídmentes szigetelés a füstcső teljes magasságában

BIZTONSÁGOS SZERELÉS

- Pontosan illeszkedő alkatrészek
- Egyszerűen és gyorsan összeszerelhető: nincs szükség alapozásra
- Kis helyigény, kis súly

TELJESÍTMÉNYNYILATKOZAT HU 010-DOP-2018-06-04 ÉS HU 013-DOP-2017-12-04

- T450 N1 W V2 L99050 G60
- T450 N1 D V3 L99050 G60
- T200 P1 W V2 L99050 O00



RENDSZERJELLEMZŐK

Füstgáz hőmérséklet	≤450° C
Átmérő	Ø 130, 150, 180, 200, 250 (mm)
Hőszigetelés	25 mm-es Superwool (rendelhető 50 mm-essel is)
Külső héj	tüzihorgonyzott acél (DX51 +Z) porfestéssel falvastagság: 0,5 mm
Belső cső	alapanyag: EN 1.4521 falvastagság: 0,5 mm
Felhasználás	nyílt égéstér, egyszeres bekötés zárt égéstér, egyszeres bekötés
Fűtéstechika	hagyományos alacsony füstgáz hőmérséklet kondenzációs
Tüzelőanyag	gáz, olaj és fa, fa-pellet



Schiedel Kéménygyár Kft.
8200 Veszprém Kistó u. 12.
Tel.: 88/576 700
info@schiedel.hu
www.schiedel.hu

Értékesítési képviselők

Budapest, Pest és Nógrád megyék: 30/9573-052
Budapest XI és XXII. kerületei, Pest megye déli és Veszprém megye keleti része: 30/9560-862
Fejér és Komárom-Esztergom megyék: 30/9560-862
Bács-Kiskun, Csongrád, Szolnok és Békés megyék: 30/9166-263
Győr-Moson-Sopron, Vas és Zala megyék, Veszprém megye nyugati része: 30/9560-861
Borsod-Abaúj-Zemplén és Heves megyék: 30/9597-432
Hajdú-Bihar, Szabolcs-Szatmár-Bereg és Jász-Nagykun megyék: 30/9597-432
Baranya, Somogy és Tolna megyék: 30/9560-863