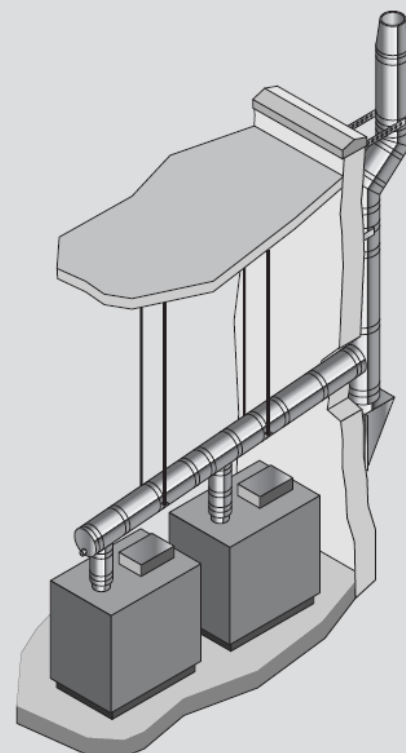
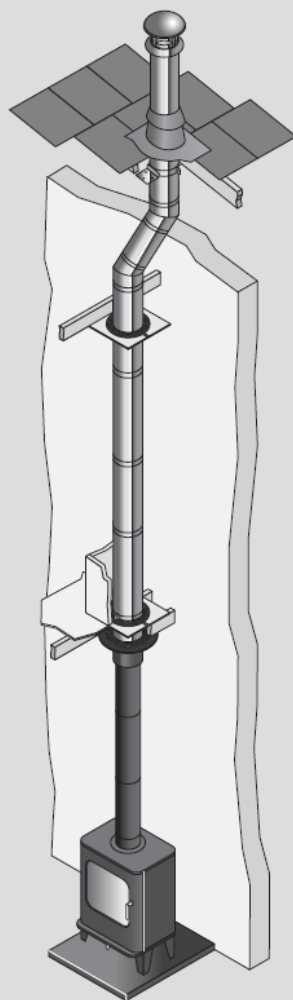


**SCHIEDEL**

ICS



# ICS

## UPUTE ZA MONTAŽU I ODRŽAVANJE

80 - 900 mm unutrašnji promjer

Duplostjeni izolirani sistem dimnjaka

za trošila na plin, ulje, drvo i raznovrsna goriva



**MONIER**

## SADRŽAJ

Stranica 3	<b>Uvjeti za pravilnu montažu</b> <ul style="list-style-type: none"><li>- Obavezni uvjeti</li><li>- Kontrola</li><li>- Promjer dimnjaka</li><li>- Pravac dimnjaka</li><li>- Uvjeti za odvodnju kondenzata</li><li>- Udaljenost do zapaljive tvari</li><li>- Spajanje trošilo/dimnjak</li><li>- Visine dimnjaka iznad krova</li><li>- Elementi završetaka dimnjaka</li><li>- Elementi statike</li><li>- Ventilacija</li><li>- Isporuka do lokacije i skladištenje</li></ul>
Stranica 4	<b>Nakon montaže</b> <ul style="list-style-type: none"><li>- Održavanje</li></ul>
Stranica 5	<b>Upute za montažu</b> <ul style="list-style-type: none"><li>- Sistem spajanja</li><li>- Standardni profili dimnjaka</li><li>- Smještaj ispusnog otvora</li><li>- Dimenzije pomaka</li><li>- Težine komponenti</li><li>- Ploča dimnjaka</li></ul>
Stranica 11	<b>Statičko projektiranje</b>
	<b>Jamstvo za proizvod/lzjava o sukladnosti</b>



## VODIČ KROZ MONTAŽU

### Obavezni uvjeti

Spajanje na trošilo koje nije spojeno na dovod goriva, može izvesti kompetentna osoba.

Međutim, spajanje na trošilo koje je spojeno na dovod goriva mora izvesti registrirani instalater.

Kompletni detalji za projektiranje, ugradnju i održavanje mogu se pronaći u sljedećim ključnim referentnim dokumentima:

- HRN EN 1856-1: Dimnjaci – Proizvodi za sisteme dimnjaka – zahtjevi za metalne dimnjake
- HRN EN 1859: Metalni dimnjaci – Ispitne metode
- HRN EN 1443: Dimnjaci -- Opći zahtjevi
- HRN EN 15287-1: Dimnjaci -- Projektiranje, ugradnja i preuzimanje dimnjaka -- I. dio: Dimnjaci za uređaje za loženje s otvorenom komorom za izgaranje
- HSUP – P 600 : Tehnički propisi za plinske instalacije
- HRN EN 14214-1: Dimnjaci -- Brtve i brtvila od elastomera -- Zahtjevi za materijal i ispitne metode -- I. dio: Brtve u dimovodnim cijevima
- HRN EN 12391-1:2004 Dimnjaci – Norma za izvedbu metalnih dimnjaka – I. dio: Dimnjaci za nebrtvljene zatvorene sustave za loženje (EN 12391--1:2003)
- HRN DIN 18160-1:2003 Dimnjaci – I. dio: Projektiranje i izvedba (DIN 18160-1:2001)
- HRN DIN 18160-5:2003 Dimnjaci – 5. dio: Naprave za pristup dimnjaku – Zahtjevi, projektiranje i izvedba (DIN 18160-5:1998)
- HRN EN 13384-1; HRN EN 13384-2: Dimnjaci -- Metode toplinskog proračuna i proračuna dinamike fluida
- Tehnički propis za dimnjake u građevinama
- Upute za ugradnju trošila (prema uputama proizvođača trošila) i povezani standardi. Ostali standardi koji se odnose na određene primjene također će biti relevantni te ih se mora poštovati.

Možda će biti potrebna dozvola za projekt, te se o tome treba obavijestiti i lokalni Odjel za građevinsku kontrolu. Pobrinite se da imate sve sastavne dijelove dimnjaka te ih provjerite kako ne bi bili oštećeni. Nemojte upotrijebiti oštećene dijelove. Izgradite dimnjak usmjeren prema gore po prethodno projektiranom pravcu, što je ravnije moguće.

### Kontrola

Kako bi se uskladili s Građevinskim propisima, potrebno je osigurati uvjete koji omogućavaju kontrolu i čišćenje dimnjaka. Kako bi se olakšalo čišćenje, potrebno je ostaviti dovoljno udaljenosti između promjena smjerova kako bi se dozvolio slobodan prolaz četkama za čišćenje unutar sistema. To je posebice važno kod trošila na kruta goriva. Za dimnjake koji opslužuju trošila na kruta goriva preporuča se što češće čišćenje (ovisno o odlukama dimnjačarske službe).

### Promjer dimnjaka

Veličinu dimnjaka određuje projektant objekta, a prema HRN EN 13384-1 i HRN EN 13384-2.

### Pravac dimnjaka

Dimnjak treba ostati u što je moguće ravnijem položaju kroz svoj vertikalni tok kako bi se olakšao protok. U slučaju da je neophodan pomak od toka dimnjaka, treba se pridržavati sljedećih smjernica:

Preporuča se da postoji vertikalan pravac od najmanje 600mm odmah iznad trošila prije bilo koje promjene smjera. Unutar sistema, na svim dimovodnim cijevima, ne smije biti više od 4 promjene smjera od maksimalno 45°. Tvornički izrađena koljena ili T-spojevi od 90° unutar sistema tretiraju se kao da su istovjetni dvama koljenima od 45°.

## UVJETI ZA PRAVILNU MONTAŽU

### Uvjeti za odvodnju kondenzata (podložno preporukama proizvođača trošila)

Kondenzacijska trošila trebaju uvjete za odvodnju. Odaberite primjerene dimovodne komponente za odvodnju, koje su obično ugrađene u podnožje dimnjaka i blizu odvodne cijevi trošila. Na horizontalnim tokovima potrebno je održavati nagib od 3°.

### Udaljenost do zapaljive tvari

U skladu sa građevinskim propisima, neophodno je da se održava ispravna udaljenost do zapaljivog materijala ili od elemenata s gorivim sastavnim dijelovima.

Kod primjena sa krutim gorivima, gdje postoji rizik od sagorijevanja čađe, mora se održavati udaljenost od 60mm do zapaljivog materijala i unutar zapaljivog okna. Nema potrebe da se područje unutar šupljine u podlozi obloži gipsanom pločom; međutim, moraju se koristiti ventilirana protupožarna ploča i ventilirana potporna ploča.

Kod trošila na plin i ulje, mora se održavati udaljenost od 50mm do zapaljivog materijala.

Tamo gdje dimnjak prodire u nezapaljivu podlogu i gdje se koristi nezapaljivo okno, dostatna će biti udaljenost od 50mm do okna. Kod kondenzacijskih ili visoko učinkovitih trošila gdje temperature dimnih plinova ne prelaze 200°C, testirana i odobrena udaljenost do zapaljive tvari je 0mm.

### Spajanje trošilo/dimnjak

Ovo se mora učiniti korištenjem prikladnog spoja na trošilo. Kada se za spajanje trošila na dimnjak koristi jednostijena spojna dimovodna cijev, donji dio profila dimnjaka mora se protezati najmanje 150mm ispod stropa. Pri spajanju trošila na dimovodnu cijev, sve spojne točke između dimovodnih cijevi/odvoda trošila moraju biti čvrsto zatvorene i zabrtvljene pomoću vatrootpornog užeta (ili adekvatne alternative) i vatrootpornog cementa kod trošila na kruta goriva te korištenjem prikladne rubne brtve u slučaju kondenzacijskih trošila.

Svi spojevi dimovodne cijevi na dimnjak MORAJU biti napravljeni u istoj prostoriji gdje se nalazi i trošilo.

### Visine dimnjaka iznad krova (Vidite stranicu 10)

Završetak dimovodne cijevi za kruta goriva i ulje podložni su normi HRN EN 15287-1 2007. Slika prikazuje preporuke za završetke odvodne cijevi koji se najčešće susreću.

### Elementi završetaka dimnjaka

Svi završeci moraju se pričvrstiti pomoću objumica. Kod primjena sa krutim gorivima, obično se preporuča otvoreni završetak. Međutim, u određenim situacijama, mogu se koristiti pokrovi protiv padalina.

Pokrovi protiv padalina dostupni su u dvije varijante, sa mrežicom protiv ptica i bez mrežice.

Ako se koristi završetak sa mrežicom, tada postoji rizik od nakupljanja čađe, te je zbog toga potrebno redovito čišćenje kako bi se izbjeglo blokiranje, osobito pri korištenju ulja ili krutih goriva. Prilikom projektiranja obvezno voditi računa o pristupu vrhu dimnjaka (HRN EN 18160-5: Naprave za pristup dimnjaku)

### Elementi statike

Težina dimnjaka može se podržavati od razine poda korištenjem teleskopskih stolica sa bočnim konzolnim limom uz dodatno korištenje nosivih dilatacijskih elemenata i statičkih objumica.

Tamo gdje dimovodna cijev slobodno stoji iznad krova i njena visina prelazi zadnju potporu ili krov više od 1,5m, mora se koristiti obruč za stabilizacijsku užad ili statička objumica, te na svakih 1,5 metara nakon toga zajedno sa čeličnom užadi ili krutim uporištima (koji ne dolaze u kompletu).

Tablice dijelova koji nose opterećenje možete pronaći na stranici 12 i gdje su potpuni detalji o maksimalnim opterećenjima.



## **Ventilacija**

Vrlo je bitno da se osigura dovoljno zraka za izgaranje i ventilaciju u prostoriji u kojoj se nalazi trošilo, kako bi se omogućio ispravan i efikasan rad trošila i sistema dimnjaka. Potrebno je osvrnuti se na upute proizvođača trošila, a preporuke su također navedene u HSUP P 600.

## **Isporuka do lokacije i skladištenje**

Sastavni dijelovi trebaju se pažljivo transportirati i skidati s prijevoznog sredstva. Potrebno ih je pregledati u slučaju da su oštećeni, te ih se ne treba pohraniti na tlo, već ispod pokrova kako bi bili zaštićeni od slučajnih oštećenja i nepovoljnih vremenskih uvjeta.

# **NAKON MONTAŽE**

## **Održavanje**

Svaki dimnjak mora biti projektiran na način koji dozvoljava laku kontrolu. Čišćenje moraju obavljati ovlaštene osobe (tvrtke registrirane za dimnjačarsku djelatnost ili dimnjačarski obrti).

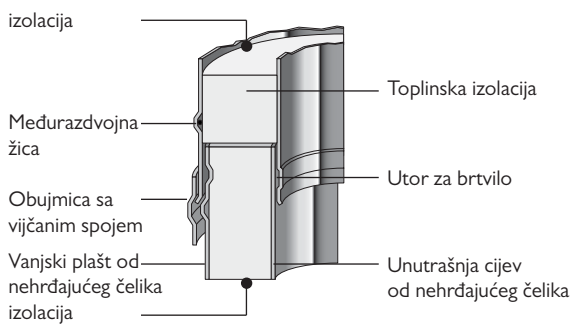
Čišćenje i kontrola dimnovodnih cijevi zahtijevaju upotrebu odgovarajućeg alata – ni pod kojim uvjetima se ne smije koristiti alat od mekog čelika za čišćenje dimnjaka izrađenih od nehrđajućeg čelika. Čišćenje/kontrola bilo kojeg sistema dimnjaka mora se napraviti prema Odlukama o dimnjačarskoj službi (Odluke lokalnih uprava).

## UPUTE ZA MONTAŽU

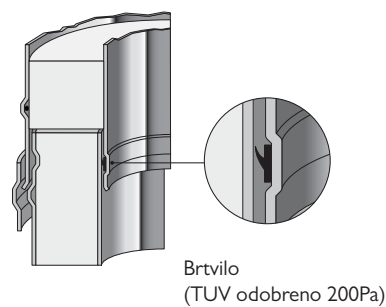
### Sistem spajanja

Svi spojevi u rasponu ICS dimnjaka, koji zahtijevaju obujmicu, rade se pomoću jednostavne metode spajanja gurni-namjesti.

#### ICS



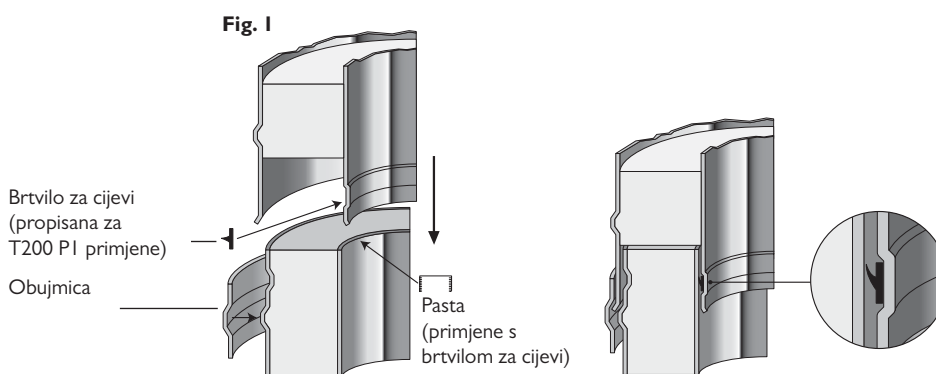
#### ICS (predtlak)



### Standardni profili dimnjaka (cijevi, T-spojevi i koljena)

Prije montaže elemenata obujmicu otpustite, te nakon spajanja elemenata zategnite obujmicu. Pobrinite se da su elementi čvrsto pritisnuti jedni na druge, prije nego zategnete obujmicu pomoću stezaljke za brzo otpuštanje. Napomena: - spojevi se NE smiju raditi u prostorima poda ili stropa.

Sve komponente kroz koje prolaze dimni plinovi moraju se montirati u smjeru kako je na njima prikazano strelicom, i to u smjeru prema završetku dimnjaka.



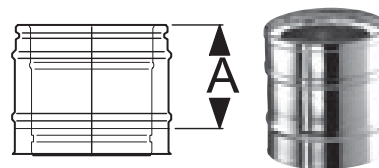
### Obujmica (dolazi sa svakim pojedinačnim elementom)

Obujmica treba ugraditi na svaku spojnu točku u sistemu. Ista je izrađena od nehrđajućeg čelika, i ugrađuje se pomoću stezaljke za brzo otpuštanje i vijka za pričvršćivanje od nehrđajućeg čelika. Vijak se može podesiti tako da se osigura da je spoj čvrsto zategnut.

### Statička obujmica

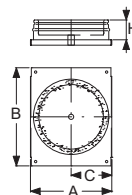
Statička obujmica, koja se kupuje odvojeno, koristi se umjesto standardne obujmice u situacijama gdje je potrebna dodatna statička potpora, na primjer, gdje je visina dimnjaka  $>1,5\text{m}$  iznad zadnje ukrute ili iznad krova.

Također se koristi kako bi omogućio potporu u dugim horizontalnim tokovima. Može se postići maksimalno 3 metra visine bez potpore pomoću ugrađivanja statičke obujmice na spoj odmah ispod te na svaki spoj iznad zadnje ukrute. Molimo vidite dijagram na stranici 11.



### Adapteri od Prima Plus na ICS

Ovi se elementi koriste za promjenu sa jednostjane spojne dimovodne cijevi na ICS sistem dimnjaka. Suženu cijev treba gurnuti dolje unutar utičnice spojne dimovodne cijevi, tako da navoj duplostjenog vanjskog kućišta bude okrenut u smjeru dimnih plinova.



### Nosivi dilatacijski element

Ugrađuje se prilikom potrebe za dodatnim statičkim rasterećenjem.

### **Podesiva cijev**

Podesive cijevi dolaze kao dva prethodno montirana elementa sa obujmicama Koriste se uz standardne elemente kako bi se postigla točna duljina na lokaciji te kako bi se izbjeglo rezanje elemenata.

1. Izračunajte propisanu duljinu. Otpustite obujmicu i uklonite gornji dio podesive cijevi.
2. Uklonite izolaciju na propisani način da i izrežite potrebnu dužinu.
3. Ponovno montirajte cijev (uz i prekrijte spoj sa obujmicom)
4. Pričvrstite podešeni profil na standardne elemente pomoću za to namijenjene obujmice.

Molimo imajte na umu da podesiva cijev ne podnosi teret.

### **Element s revizijskim vratašcima za atmosferski režim rada**

(suhi sistemi) Omogućava kontrolu dimovodnih cijevi i čišćenje. Montira se kao i element standardne cijevi.

### **Element s revizijskim vratašcima za predtlak i mokri režim rada**

(kondenzacijski sistemi) Omogućava kontrolu dimovodnih cijevi i čišćenje na kondenzacijskim ili visoko učinkovitim trošilima s maksimalnom temperaturom dimnih plinova od 250°C, te pozitivnim tlakom procijenjenim do 200 Pa. Montira se kao i element standardne cijevi

### **Cijev sa otvorom za mjerenje**

Element koji omogućava mjerenje strujanja zraka ili radi analize dimnih plinova. Montira se kao i element standardne cijevi.

### **Zidni držač - unutrašnja i vanjska primjena**

Zidni držač dolazi u dva dijela. Dijelovi se spajaju zajedno pomoću za to namijenjenih matica i vijaka. Korištenjem ove sastavnice održava se fiksna udaljenost od 50mm od vanjskog kućišta dimnjaka do zida ili fiksne točke.

1. Jednom kad se odredi položaj potpore, učvrstite stražnji nosač na zid metodom pričvršćivanja kako bi osigurali adekvatno priključenje i potporu.
2. Razdjeljeni obruč od nehrđajućeg čelika se tada postavlja oko profila dimnjaka i učvršćuje se maticama i vijcima koji su namijenjeni uz stražnji nosač.
3. Zidni nosač osigurava samo bočnu stabilnost, on NE može podnijeti opterećenje te ga se mora postaviti na središta od 3 metra.



**Podesiva cijev**



**El.s reviz. vratašcima za atmosferski režim rada (suhi sistemi)**



**El.s reviz. vratašcima za predtlak režim rada**



**Zidni držač (50mm)**





### Produžetak zidnog držača

Dostupni su u više veličina . Odabir prema tabeli.

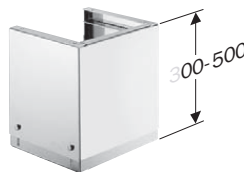
1. Jednom kad se odredi položaj potpore, učvrstite stražnji nosač na zid metodom pričvršćenja kako bi osigurali adekvatno priključenje i potporu.
2. Zategnite strukturni zidni obroč na nosače produžetaka pomoću odgovarajućih matice i vijaka.



Produžetak zidnog držača

### Temeljna ploča s odvodom kondenzata

Ova se komponenta koristi kao potpora dimnjaku direktno od poda. Treba je čvrsto pritegnuti na pod pomoću za to namijenjenih vijaka. Montira se u kombinaciji s konzolnim limom,teleskopskom stolicom . Prema potrebi moguća isporuka postolja prilagođena predviđenom razmaku od zida.



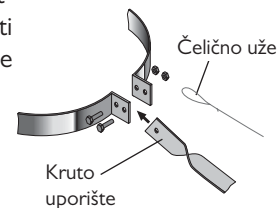
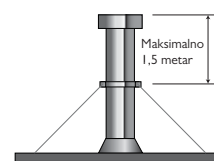
Slika teleskopska stolica

Slika konzolni lim

### Obruč za stabilizaciju

Ova komponenta koristi se za pričvršćenje nepoduprtih elemenata dimnjaka iznad razine krova. Čelična užad ili, bolje, kruta uporišta (ne dolaze u kompletu) moraju se pričvrstiti na nosač i učvrstiti na prikladne uporišne točke kako bi se osigurala stabilnost profila dimnjaka.

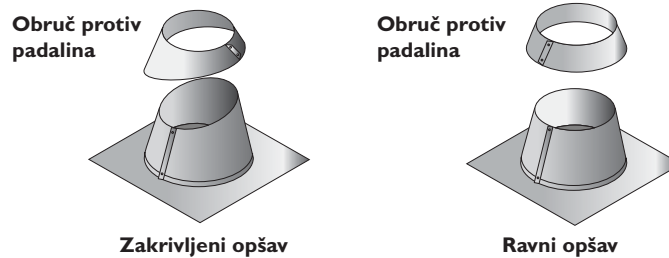
Dozvoljena je maksimalna visina dimnjaka od 1,5 metra od zadnje potpore, ili od krova. Dodatni zahtjevi za visinom MORAJU biti poduprti na intervalima od 1,5 metra pomoću nosača čeličnog užeta kao što je navedeno u gornjem tekstu.



Nosač čeličnog užeta

### Opšav dimnjaka

Proizveden od inox/olovnih ploča za upotrebu na kosim i ravnim krovovima. Temelj lima treba biti zabijen čavlima ili pričvršćen vijcima na krovne stupove prije pokrivanja crijepom. Prednji dio lima treba se zakačiti na donju stranu stupova kako bi se spriječilo dizanje. Ovu komponentu treba zabrtviti pomoću za to namijenjenog sredstva za brtvljenje te se **MORA** koristiti zajedno sa odgovarajućim obručom protiv padalina.



### Obruč protiv padalina

Obruč protiv padalina mora se zabrtviti na vanjsko kućište dimovodne cijevi odmah iznad lima pomoću za to namijenjenog sredstva za brtvljenje.

Završeci dolaze potpuni sa obujmicama. Jednom kad se završetak stavi u svoj položaj, podešivi vijak na stezaljki obujmice treba zategnuti kako bi se osiguralo da je završetak ispravno pričvršćen u odnosu na prethodnu cijev.

### Smještaj ispusnog otvora

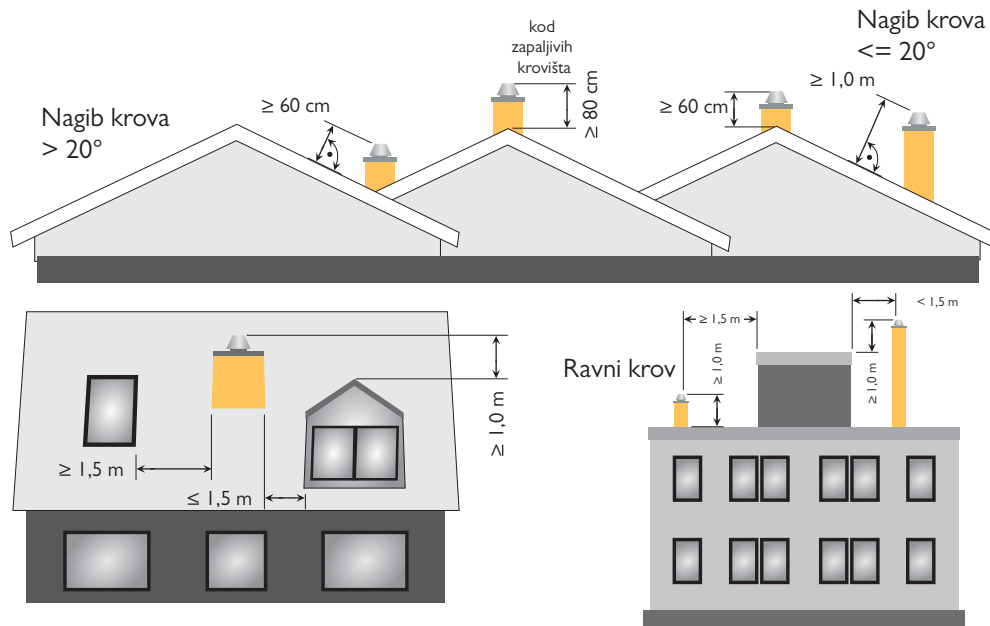
Završeci dimovodne cijevi za kruta goriva i ulje podložni su normi HRN EN 18160 i HR EN15287.

Shema prikazuje preporuke za najčešće korištene završetke ispusnog otvora.

### Visine iznad krovova

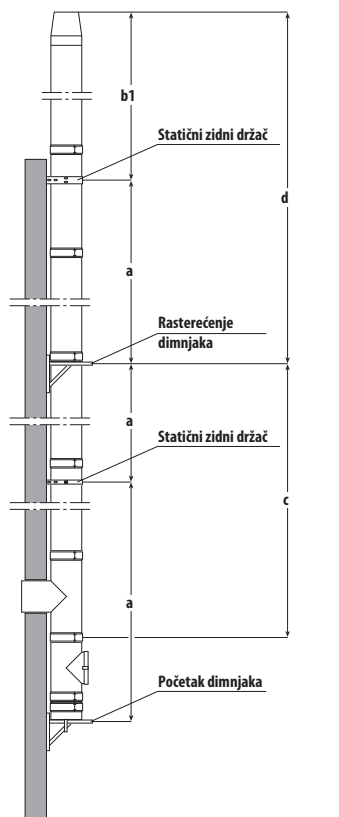
Visine iznad krovova određuju se, zbog sigurnosnih protupožarnih i funkcionalnih razloga.

Mjere navedene na crtežima u nastavku, predstavljaju okvirne vrijednosti.

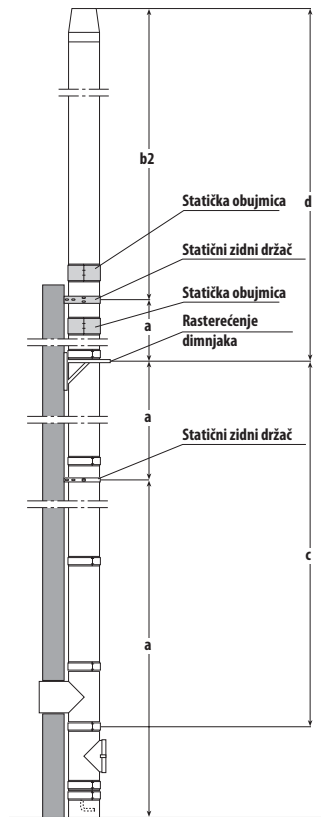


## STATIČKO PROJEKTIRANJE

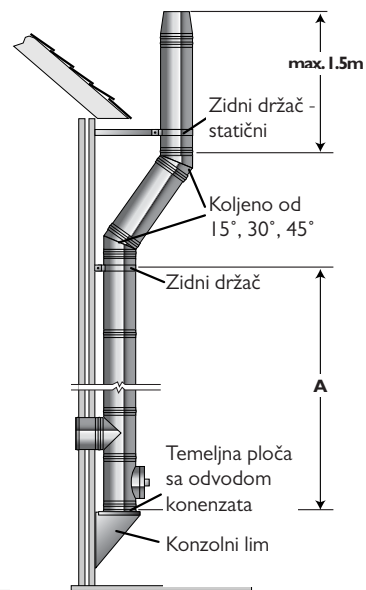
**Postava montaže na pod s odvodnim dijelom u podnožju**



**Postava montaže na zid s parnim nosačima konzole i strukturnim zabravnim obročima**



**Montaža pomaka (45°) s parnim bočnim pločama**



### Maksimalna visina u m

Promjer u mm	a <sup>1)</sup>	b1	b2 <sup>2)</sup>	c	d
80	4,0	1,5	3,0	15,0	15,0
100	4,0	1,5	3,0	15,0	15,0
130	4,0	1,5	3,0	15,0	15,0
150	4,0	1,5	3,0	15,0	15,0
180	4,0	1,5	3,0	15,0	15,0
200	4,0	1,5	3,0	15,0	15,0
250	4,0	1,5	3,0	15,0	15,0
300	4,0	1,5	3,0	15,0	15,0
355	4,0	1,5	3,0	8,0	12,0
405	4,0	1,5	3,0	8,0	12,0
455	3,0	1,5	2,0	8,0	12,0
505	3,0	1,5	2,0	8,0	12,0
555	3,0	1,5	2,0	6,0	8,0
605	3,0	1,5	2,0	6,0	8,0
655	3,0	1,5	2,0	6,0	8,0
705	3,0	1,5	2,0	6,0	8,0

<sup>1)</sup> odmak zidnog držača

<sup>2)</sup> za visinu 1,5 m potrebne su 2 statičke objumice

### Podaci o maksimalnom pomaku (u istoj ravnini)

