



www.schiedel.rs

**SCHIEDEL**

# Schiedel **QUADRO**

dimnjački sistem



**QUADRO**

## Funkcionalnost i multipraktičnost

Etažno grejanje na gas

KVALITET  
CE

TIPOVI LOŽIŠTA  
GASNI  
KOTLOVI

VRSTA GORIVA  
GAS

GARANCIJA  
30 GODINA

A **standard**  
INDUSTRIES COMPANY

## Etažno grejanje na gas ima veliku prednost u odnosu na centralno grejanje.

Svaka stambena jedinica ima svoj grejni uređaj (grejanje i topla voda), koji u svakom trenutku može da se uključi/isključi i koji se **individualno reguliše**. Time su stvoreni uslovi za **optimalnu eksploataciju** energije uz minimalne troškove za gas. Takođe individualnost i nezavisnost koja se pruža takvim sistemom grejanja korisniku pruža mogućnost da sam reguliše troškove grejanja, koji u današnje vreme predstavljaju bitnu stavku u kućnom budžetu.

Schiedel dimnjak **QUADRO** je tako konstruisan da omogućava odvod gasova sagorevanja iz većeg broja potrošača, uz istovremeni **dovod vazduha** u sam potrošač.

Prednost sistema je u tome što se vazduh za sagorevanje ne uzima iz prostora gde se potrošač nalazi, već je dovod rešen posebnom konstrukcijom dimnjaka.

Vazduh potreban za sagorevanje dovodi se do ložišta u prostoru između unutrašnjeg zida quadro-plašta i cevi za odvod dimnih gasova. Na taj način do ložišta ne dolazi hladan vazduh, kao kod "fasadnih ispusta" i ne pothlađuje se komora za sagorevanje, što bi prouzrokovalo **veću potrošnju gasa**.

Unutrašnji prečnik Ø	140	160	180	200	250	300
Spoljna dimenzija (mm)	360/360	360/360	400/400	400/400	480/480	550/550
Težina (kg/m)	80	82	93	96	122	122

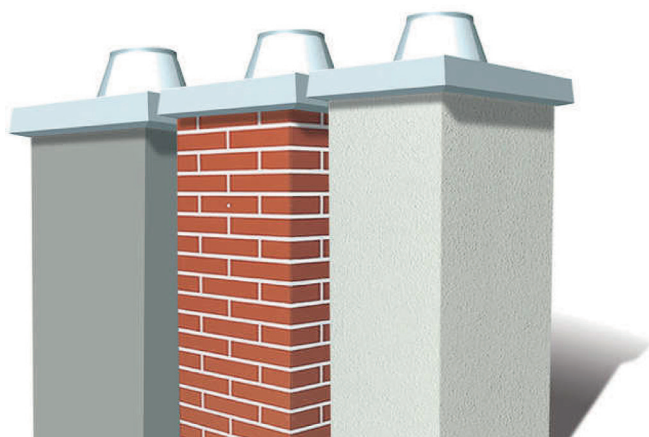
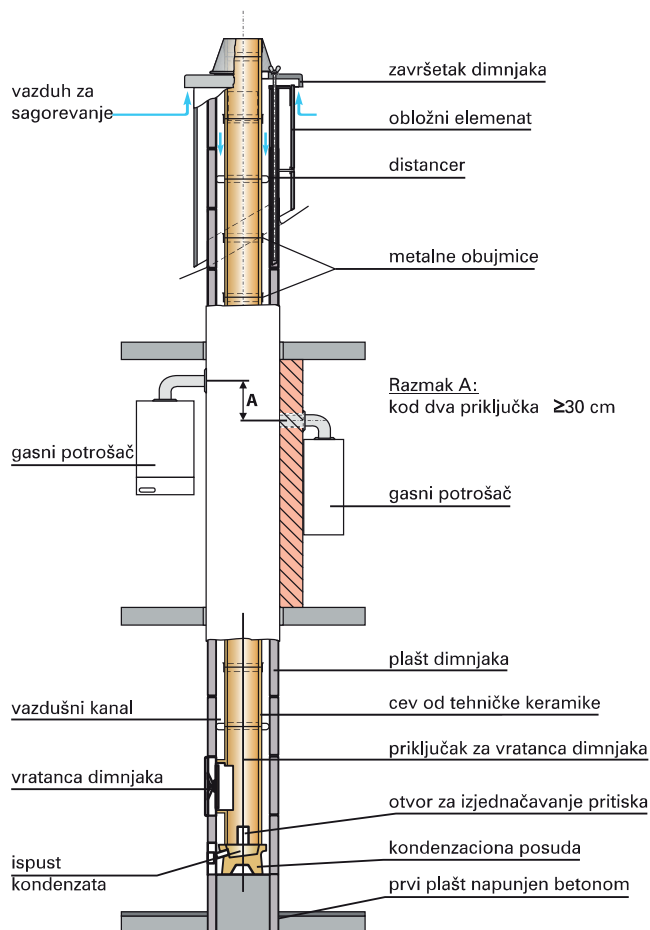
### Broj priključaka

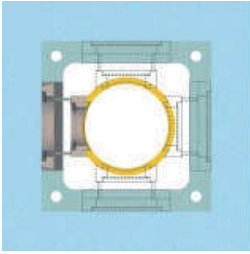
Na Schiedel **QUADRO** dimnjački sistem moguće je priključiti:

- Do 10 priključaka na vertikali ( u zavisnosti od snage priključenih kotlova)
- Maksimalno 2 priključka na jednoj etaži

### Ušteda energije

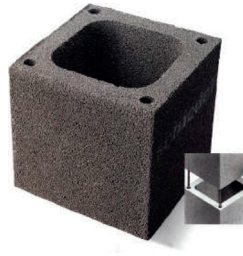
**Schiedel dimnjak QUADRO** radi na principu izmenjivača toplote: hladan vazduh za sagorevanje koji ide oko cevi dimnjaka od vrha prema gasnom potrošaču, na svom putu se zagreje zbog toplote cevi dimnjaka. Tako vazduh dolazi u gasni potrošač već prethodno zagrejan, što znači dodatnu uštedu energije.





## Mogućnost priključenja

Geometrija plašteva dimnjaka QUADRO omogućava priključenje gasnih potrošača sa bilo koje strane plašta. Na svakoj etaži mogu se priključiti do dva potrošača, a na jednoj vertikali najviše deset (u zavisnosti od snage priključenog kotla).

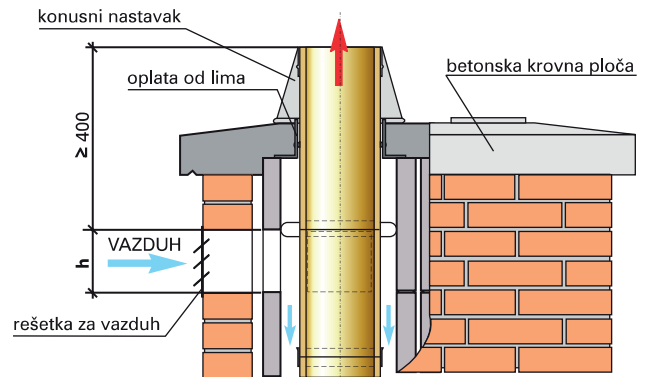


## Statička sigurnost

U uglovima plašteva dimnjaka QUADRO nalaze se otvori u koje se ubacuju armaturne šipke i zaliva malterom. Time je zagarantovana dodatna stabilnost dimnjaka, što je veoma važno kod većih slobodnih visina dimnjaka iznad krova.

## Jednostavna montaža

Zbog malih dimenzija plašteva dimnjaka QUADRO i laganih materijala od kojih su izrađeni, montaža elemenata je jednostavna i brza. Posebno oblikovani distanceri omogućavaju centriranje cevi dimnjaka i kvalitetnu izradu spojeva.

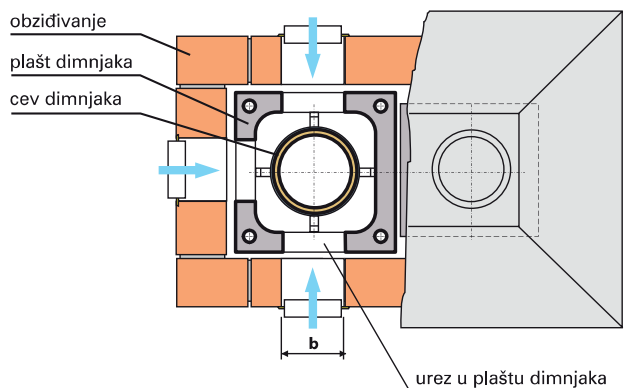


**Upotreba prirodnog gasa** u širokoj potrošnji raširena je u znatnom opsegu i očekuje se da će u budućnosti preuzeti primat nad drugim energentima u Srbiji.

Gas kao plemenito gorivo ima niz prednosti u odnosu na druga goriva, ali i brojne potencijalne opasnosti pri upotrebi, kao što su: mogućnost nastanka požara, eksplozije i trovanja, one se mogu, i završavale su se smrtnim ishodom ili trajnim invaliditetom.

Bezopasna, pravilna, sigurna i ekonomična upotreba gasa podrazumeva neophodno ispunjenje određenih uslova kod upotrebe, od kojih su najvažniji:

- Osiguranje dovoljne količine vazduha za izgaranje
- Pravilno odvođenje gasova izgaranja izvan prostorije gde se gas koristi u slobodnu atmosferu i to **prioritetno iznad krova zgrade kroz dimnjak**



## Veličina otvora za rešetke

Unutrašnji prečnik Ø	140	160	180	200	250	300
b (mm)		160				155
h (mm)		260				155

**SCHIEDEL**



PREDSTAVNIK	REGIJA / DRŽAVA	KONTAKT TELEFON	E-MAIL
Srećko Grozdanić	Centralna/Zapadna i Južna Srbija	+381 (63) 321 901	srecko.grozdanic@schiedel.com
Milivoje Muškić	Beograd/Centralna Srbija	+381 (63) 584 463	milivoje.musikic@schiedel.com
Rade Dukić	Vojvodina i Zapadna Srbija	+381 (63) 584 465	rade.dukic@schiedel.com
Vuk Vukadinovic	Inox komercijalni objekti Srbija	+381 (63) 584 427	vuk.vukadinovic@schiedel.com
Srećko Grozdanić	Crna Gora – keramički dimnjaci	+381 (63) 321 901	srecko.grozdanic@schiedel.com
Vuk Vukadinovic	Crna Gora – Inox dimnjaci	+381 (63) 584 427	vuk.vukadinovic@schiedel.com
„MELMAKS BM“	R. Makedonija	+389 (70) 360 878	svetlana.gjorgijovska@melmaksbm.com.mk
„BULDACH“	Bugarska	+359 (887) 904 040	komini@schiedel.com

## Schiedel dimnjački sistemi d.o.o.

Savska 2A - Ostružnica  
Srbija 11251 Beograd

**Tel:** (+381) 11 3129 609

**Besplatan poziv: 0800 234 234**

**mail:** SCH-SRB-dimnjak@schiedel.com,  
<https://www.schiedel.rs>