

MULTI

*Dimniški sistem za večstanovanjske objekte,
primeren za priključitev kondenzacijskih plinskih pečī*



SCHIEDEL**MULTI**

Schiedel MULTI

Namen uporabe

KRATEK OPIS

Schiedel MULTI je dimniški sistem namenjen za plinsko etažno ogrevanje. Zrak za zgorevanje se do plinskih trošil dovaja preko zračnega kanala okrog dimniške cevi. Schiedel MULTI omogoča priključitev plinskih naprav neodvisnih od zraka v prostoru in je primeren tudi za priključitev kondenzacijskih plinskih peči. Uporaben je v sistemih etažnega plinskega ogrevanja v večstanovanjskih objektih.

POSEBNE PREDNOSTI:

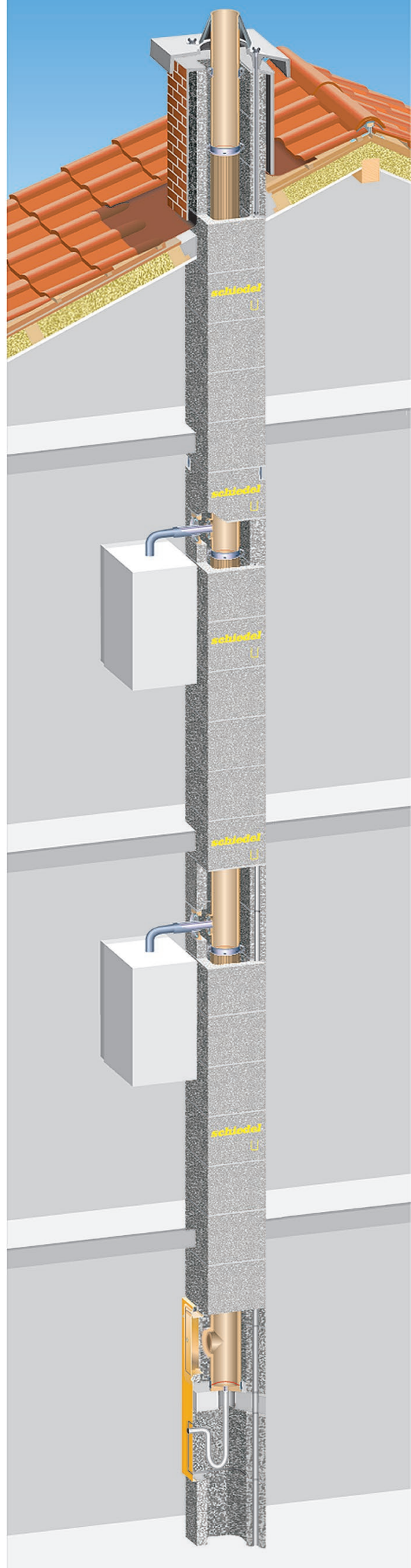
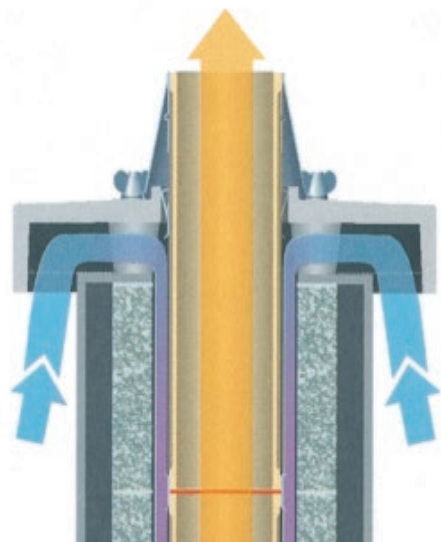
- neobčutljiv na vlago,
- primeren za kondenzacijske kotle,
- na vertikalno lahko priključite do 10 kurišč,
- delovanje neodvisno od zraka v prostoru,
- za temperature dimnih plinov do 160 C.

Princip delovanja

SCHIEDEL MULTI: VARČEVANJE ENERGIJE S PRINCIPOM PROTITOČNEGA IZMENJEVALCA

Schiedel Multi je zasnovan za delovanje po načelu protitoka. Gre za uporabo principa delovanja toplotnega izmenjevalnika, kjer se svež zrak na poti skozi dimnik predgreva na dimni cevi. Na ta način je mogoče prihraniti energijo, profilirana površina cevi pa ta efekt še dodatno povečuje.

Kondenzacijski kotli zelo obremenjujejo dimnik, saj se temperature dimnih plinov spustijo do 30 C. Zato nastaja v dimniku precejšna količina vlage, na katero mora biti kakovosten dimniški sistem trajno odporen. Dimni plini se iz dimnika odvajajo z nadtlakom.





DELOVANJE PROTITOKA

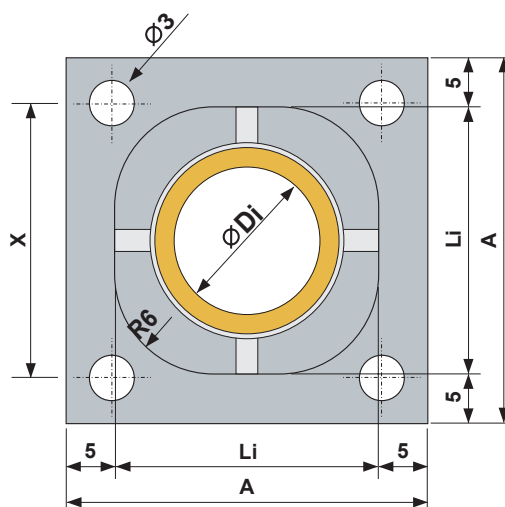
Svež zrak, ki prihaja od zgoraj, se na poti navzdol predgreje na notranji cevi in pride v kotel že predgret. To je pomembno zlasti v hladnih dneh, ko izraba energije s tehniko kondenzacije pogosto deluje na meji, saj privede do zmanjšanja porabe potrebnega goriva. S tem se poveča izkoristek ogrevalne naprave.

PREDNOSTI:

- privarčevanje energije 3 - 7 %
- optimiran izkoristek
- nobenih dodatnih stroškov

Proizvodni program

SCHIEDEL MULTI



Tip	Ø Di cm	Zunanje dimenzije A (cm)	Li (cm)	X (cm)	Teža (kg/m)
MUL 14	14	36/36	26	29	70
MUL 16	16	36/36	26	29	72
MUL 18	18	40/40	30	33	82
MUL 20	20	40/40	30	33	84
MUL 25	25	48/48	38	41	104

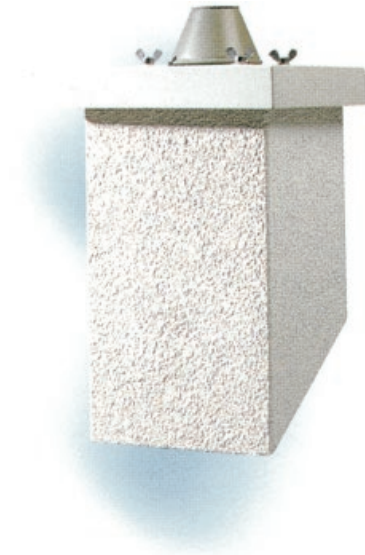
Schiedel MULTI

Obložni element

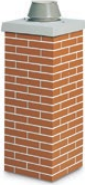

S Schiedel obložnim elementom MULTI, kot vizuelnim zaključkom nad streho, je zagotovljeno pravilno delovanje protitočnega sistema!

Obzidava dimnika v območju zaključka predstavlja tehnično zahtevno rešitev in skrbno izvedbo. Zaradi tega smo razvili Schiedel obložni element, ki v celoti pokriva dimnik in omogoča dovod zraka, ki je potreben za zgorevanje.

Preprosto: Postavite ga na vrh, ga pritrdite in delo je opravljeno.



Obložni element Schiedel MULTI

	Struktura opeke:		Struktura ometa:		Gladka struktura:	
Barve: opečno rdeča, klinker rdeča, rjava, črno siva						
Višine elementov (cm):						
50	75	100	125	150	175	200

Obložni element Ø	Naziv obložnega elementa	Zun. dimenzije plašča (cm/cm)	Zun. dimenzije obl. elementa (cm/cm)	Teža (kg/m)
14/16	FBKAM 1416	36/36	49/49	51
18/20	FBKAM 1820	40/40	55/55	58
25	FBKAM 25	48/48	61/61	65

PODROČNI VODJA PRODAJE - KERAMIKA
Jože Skok, GSM: 041 797 275 Broneta Sagmeister, GSM: 041 725 290
E-mail: joze.skok@schiedel.com E-mail: broneta.sagmeister@schiedel.com

PODROČNI VODJA PRODAJE - NERJAVNI DIMNIKI
Primož Vilec, GSM: 031 646 359
E-mail: primoz.vilec@schiedel.com

SCHIEDEL dimniški sistemi d.o.o., Latkova vas 82, 3312 Prebold
T 03 703 82 00, F 03 703 82 65, info@schiedel.si, www.schiedel.com/si/