

NAROČNIŠKI LIST

KINGFIRE (CLASSICO S, LINEARE SC, RONDO SC) + ABSOLUT 18 TL

Gradbišče / naslov za dostavo:	Trgovec - Trgovina:	Investitor / gradbeno podjetje:
Tlorisi in prerezi priloženi: <input type="checkbox"/> Da <input type="checkbox"/> Ne	<input type="checkbox"/> Kamion z dvigalom - razlaganje z vozila <input type="checkbox"/> Kamion z dvigalom - postavitve kamina v stavbo <input type="checkbox"/> Kamion - dostava na gradbišče, dvigalo zagotovi stranka	Kontaktna oseba: Telefon:
Pogoji / informacije:		Obdelal: Telefon:
Zaželeno dostava:	Čas dostave 14 delovnih dni po podpisu naročniškega lista na strani 2 (tehnične zahteve).	
<input type="checkbox"/> CLASSICO S <input type="checkbox"/> LINEARE S <input type="checkbox"/> RONDO S <input type="checkbox"/> Kurišče vgrajeno <input type="checkbox"/> Betonski modul (brez kurišča) Okvir kurišča <input type="checkbox"/> kratek (0-15 mm) <input type="checkbox"/> srednji (15-30mm) <input type="checkbox"/> dolg* (30-45 mm) *ne obstaja pri RONDO S	Višina dimnika ABSOLUT TL (brez KINGFIRE modula): _____ m Čistilna vratca zgoraj: <input type="checkbox"/> Da <input type="checkbox"/> Ne Revizijska vratca TL zgoraj: <input type="checkbox"/> Da <input type="checkbox"/> Ne Ojačitveni set: <input type="checkbox"/> 4 x 4 m <input type="checkbox"/> 4 x 6 m Držalo dimnika Standard: <input type="checkbox"/> Da <input type="checkbox"/> Ne Thermo ločilni element: <input type="checkbox"/> Da <input type="checkbox"/> Ne	<input type="checkbox"/> Obložni element višine: <input type="checkbox"/> 75 <input type="checkbox"/> 100 <input type="checkbox"/> 125 <input type="checkbox"/> 150 cm <input type="checkbox"/> 175 <input type="checkbox"/> 200 <input type="checkbox"/> 225 <input type="checkbox"/> 250 cm Struktura in barva po naročniškem listu! <input type="checkbox"/> Steklobetonska krovnna plošča s previsom: <input type="checkbox"/> 8,5 cm <input type="checkbox"/> 15 cm
Betonski modul višine: <input type="checkbox"/> 264 cm <input type="checkbox"/> 274 cm <input type="checkbox"/> 286 cm <input type="checkbox"/> 296 cm <input type="checkbox"/> Podstavek ni predviden <input type="checkbox"/> Tipsko izdelan podstavek <input type="checkbox"/> 7 cm <input type="checkbox"/> 14 cm <input type="checkbox"/> Podstavek izdelan na mestu višine: _____ cm <input type="checkbox"/> Thermo podstavek		

Položaj dimnika (36/50 cm) na KINGFIRE modulu (55/60 cm) / Izberite položaj priključkov:



Položaj dimnika na KINGFIRE modulu določen glede na situacijo na kraju samem
 Določiti v skladu s tehničnimi zahtevami (od strani 2 dalje):

- Debelina stene do največ 50/60 cm (gorljivo/negorljivo)
 Izvedba: KINGFIRE modul z integrirano toplotno izolacijo na zadnji steni.
- Položaj KINGFIRE modula v steni, v stenski niši ali v kotu
 Izvedba: KINGFIRE modul z rebri, brez reber ali enim rebrom, ter z izolacijo bočne stene

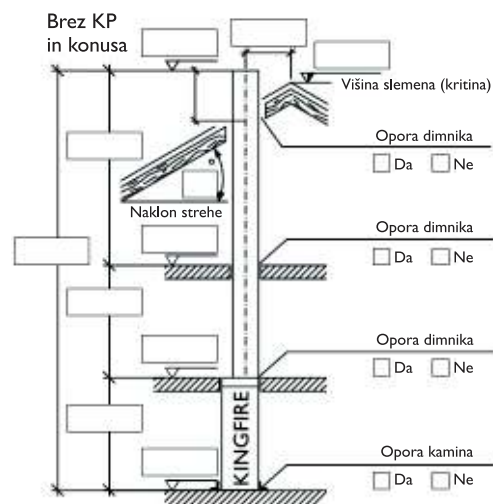
Izolacija bočne stene:

Kos: _____

Rebro ostane: HL (zadaj levo)
 HD (zadaj desno)

Položaj rebra določite tako, da stojite pred kaminom in gledate proti vratom kurišča.

Pomožni prikaz dimnika na KINGFIRE modulu (za določitev višine dimnika)



Tehnične zahteve za vgradnjo kamina KINGFIRE (CLASSICO S, LINEARE S, RONDO S)

01. Kamin KINGFIRE (dimenzij $\text{š} = 55 \text{ cm} / \text{d} = 60 \text{ cm}$) bo vgrajen na naslednji način:

- A) Vgradnja pred gorljivo ali negorljivo steno debeline do največ 50 cm
- B) Vgradnja v gorljivo ali negorljivo steno debeline do največ 60 cm
- C) Kotna vgradnja betonskega modula (levo ali desno) v gorljivo ali negorljivo steno debeline do največ 50 cm
- D) Vgradnja pred gorljivo ali negorljivo steno debeline do največ 50 cm in predelno steno za njo
- E) Vgradnja betonskega modula v nišo gorljive ali negorljive stene debeline do največ 50 cm
- F) Vgradnja kot pregradna stena pred gorljivo ali negorljivo steno debeline do največ 50 cm
- G) Vgradnja kot pregrada za sobo z lesenim odlagalnim predelom na zadnji strani pred gorljivo ali negorljivo steno debeline do največ 50 cm
- H) 45° kotna vgradnja pred gorljivo ali negorljivo steno debeline do največ 50 cm
- I) 45° kotna vgradnja
- J) Prosto stoječe v sobi pred gorljivo ali negorljivo steno debeline do največ 50 cm
- K) Noben od naštetih primerov vgradnje se ne ujema s situacijo na gradbišču. Tlorisi in prerezi bodo z izpolnjenim naročniškim listom poslani v pregled tehnični službi Schiedel.

Primer vgradnje A

Primer vgradnje B

Primer vgradnje C

Primer vgradnje D

Primer vgradnje E

Primer vgradnje F

Primer vgradnje G

Primer vgradnje H

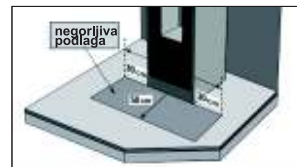
Primer vgradnje I

Primer vgradnje J

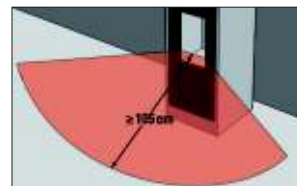
Primer vgradnje K

Izbrani primer namestitve mora biti priložen naročniškemu listu kot posebna stran

02a. Na tleh, pred in ob strani KINGFIRE modula, je potrebno zagotoviti negorljivo podlago širine 50 cm (spredaj) in širine 30 cm (ob strani).



02b. Pred kaminom KINGFIRE (odprtina zgorevalne komore) je potrebno zagotoviti najmanjšo razdaljo 1,05 m do vnetljivih elementov stavbne konstrukcije in vnetljive stanovanjske opreme (npr. pohištva).



03. Kuriščni vložek KINGFIRE se namesti šele po zaključku zaključnih del, ko je betonski modul KINGFIRE popolnoma obdelan, vključno z zaključnim barvanjem. Kuriščni vložek KINGFIRE namesti Schiedelov monter. Izjema: tovarniško predvgrajen kuriščni vložek.

Pred zaključkom montaže je nujno potrebno poslati dokumente v skladu s "kontrolnim seznamom za vgradnjo kuriščnega vložka" (glej dodatek)!

Izvedba v skladu z zgoraj izbranimi tehničnimi zahtevami, kot tudi ustrezna usklajenost s stranko oz. vodjo projekta je potrjena.

Datum:

Firma:

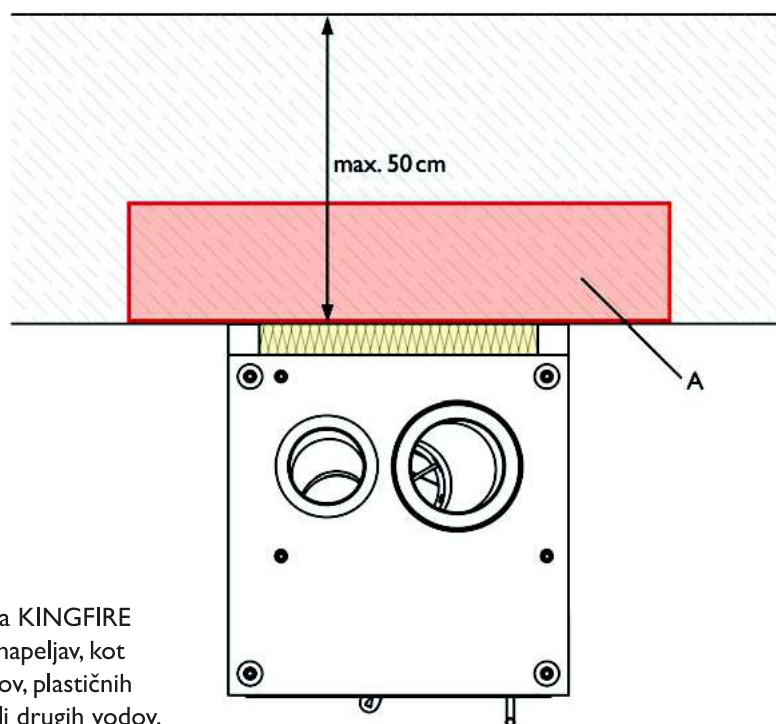
Podpis:

Ime:

Sklic na pisno naročilo (Email):

Primer vgradnje A)

Vgradnja pred gorljivo ali negorljivo steno debeline do največ 50 cm

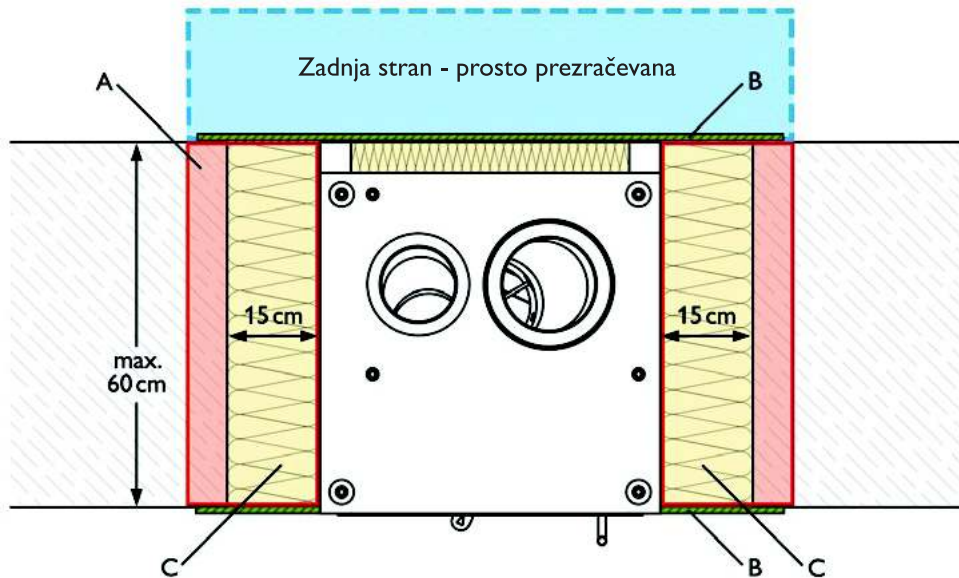


A - do 20 cm okoli kamina KINGFIRE ne vgrajajte vnetljivih napeljav, kot npr. električnih vodnikov, plastičnih vodovodnih napeljav ali drugih vodov.

Prostor za vaše opombe

Primer vgradnje B)

Vgradnja pred gorljivo ali negorljivo steno debeline do največ 60 cm



A - do 20 cm okoli kamina KINGFIRE ne vgrajajte vnetljivih napeljav, kot npr. električnih vodnikov, plastičnih vodovodnih napeljav ali drugih vodov.

B - cementno vezana lahka gradbena plošča, Priporočilo: Fermacell Powerpanel H₂O
Uporabite kovinsko podkonstrukcijo!
C - KINGFIRE poseben set za izolacijo stranskih sten (15 cm)

Set za izolacijo stranskih sten

Kos: _____

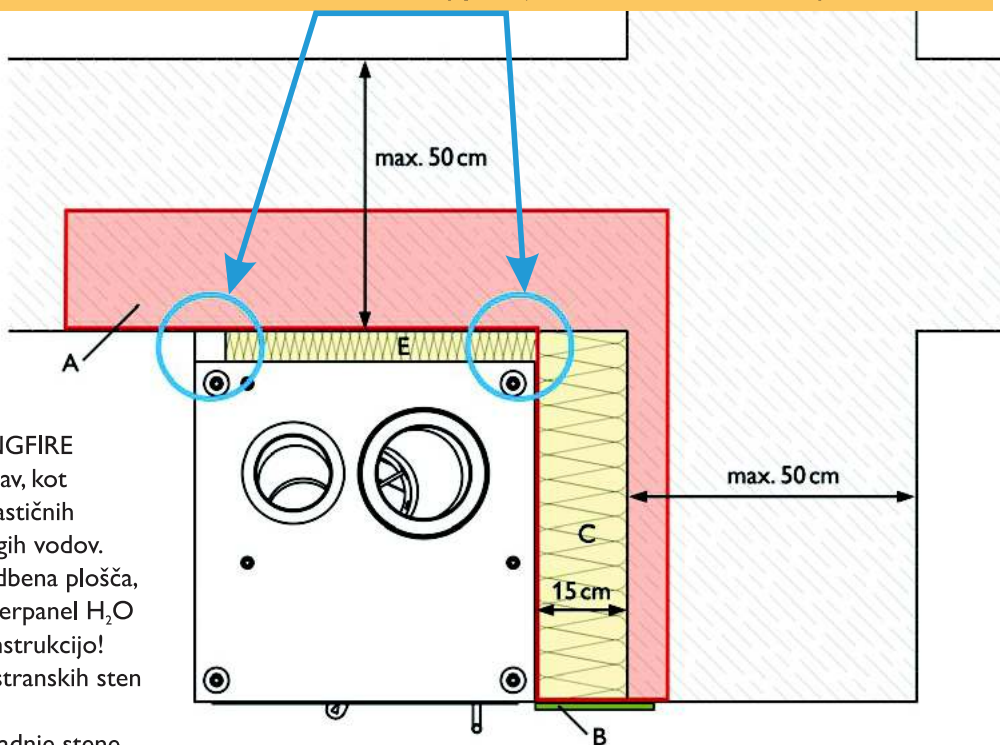
Prostor za vaše opombe

Primer vgradnje C)

Kotna vgradnja betonskega modula (levo ali desno) v gorljivo ali negorljivo steno debeline do največ 50 cm



POMEMBNO! Za vogalno namestitev naročite KINGFIRE modul brez enega zadnjega rebra!
Navedite ali naj bo rebro le na levi ali na desni strani (spodnja slika z rebrom na levi)!



A - do 20 cm okoli kamina KINGFIRE ne vgrajujte vnetljivih napeljav, kot npr. električnih vodnikov, plastičnih vodovodnih napeljav ali drugih vodov.

B - cementno vezana lahka gradbena plošča, Priporočilo: Fermacell Powerpanel H₂O Uporabite kovinsko podkonstrukcijo!

C - KINGFIRE set za izolacijo stranskih sten (debelina 15 cm)

E - KINGFIRE set za izolacijo zadnje stene (debelina 5 cm)

Set za izolacijo stranskih sten

Kos: _____

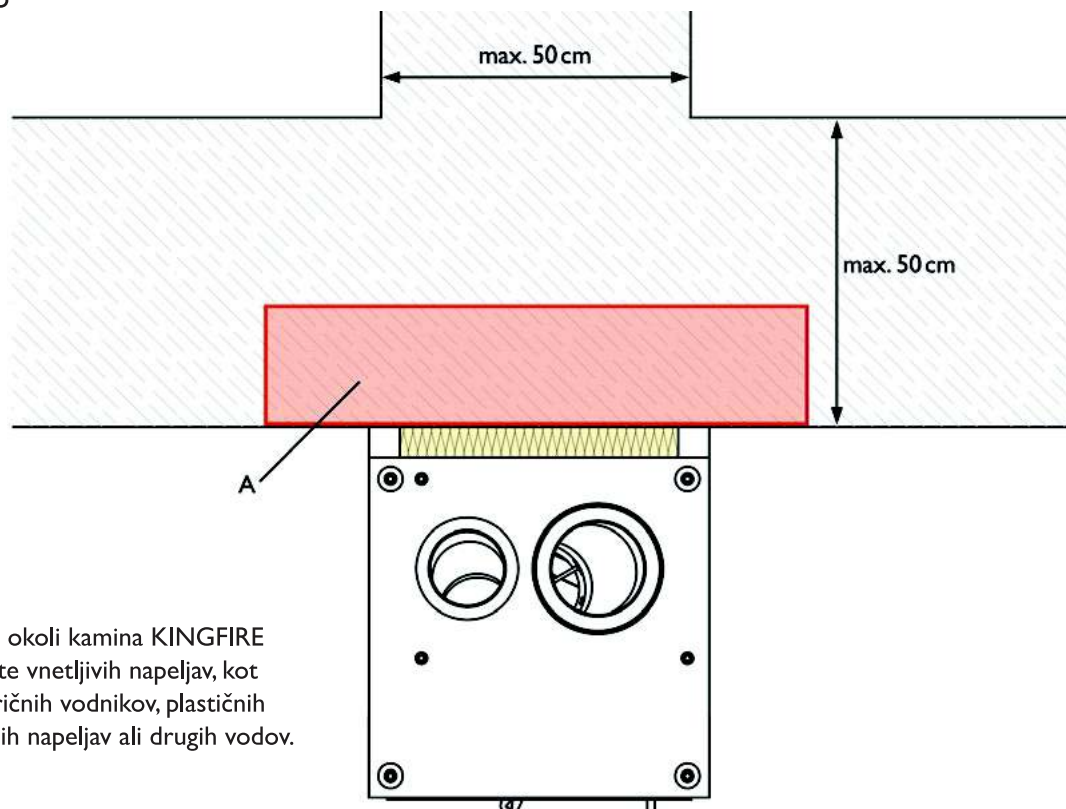
Rebro ostane: HL (zadaj levo)
HR (zadaj desno)

Položaj rebra določite, ko stojite pred odprto zgorevalne komore.

Prostor za vaše opombe

Primer vgradnje D)

Vgradnja pred gorljivo ali negorljivo steno do debeline stenske konstrukcije največ 50 cm in predelno steno za njo



A - do 20 cm okoli kamina KINGFIRE ne vgrajajte vnetljivih napeljav, kot npr. električnih vodnikov, plastičnih vodovodnih napeljav ali drugih vodov.

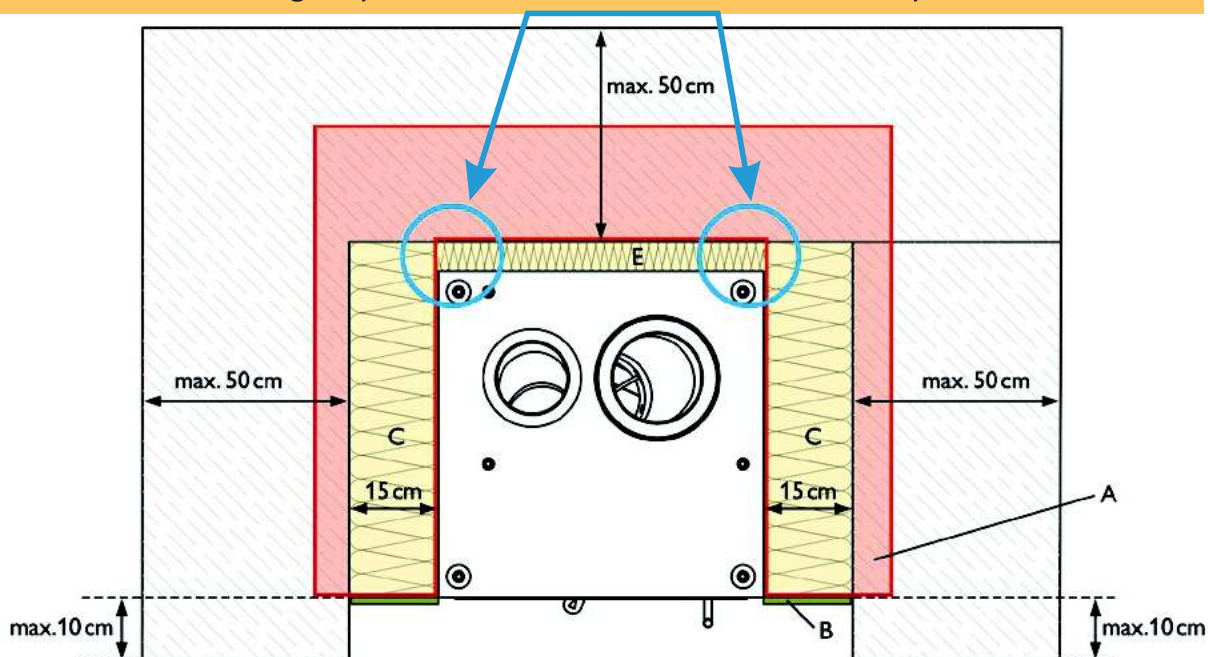
Prostor za vaše opombe

Primer vgradnje E)

Vgradnja betonskega modula v nišo gorljive ali negorljive stene debeline do največ 50 cm



POMEMBNO! Pri vgradnji v nišo naročiti KINGFIRE modul brez zadnjih reber!



A - do 20 cm okoli kamina KINGFIRE ne vgrajujte vnetljivih napeljav, kot npr. električnih, vodovodnih ali drugih vodov.

B - cementno vezana lahka gradbena plošča,
Priporočilo: Fermacell Powerpanel H₂O
Uporabite kovinsko podkonstrukcijo!

C - KINGFIRE set za izolacijo stranskih sten
(debelina 15 cm)

E - KINGFIRE set za izolacijo zadnje stene
(debelina 5 cm)

Set za izolacijo stranskih sten

Kos: _____

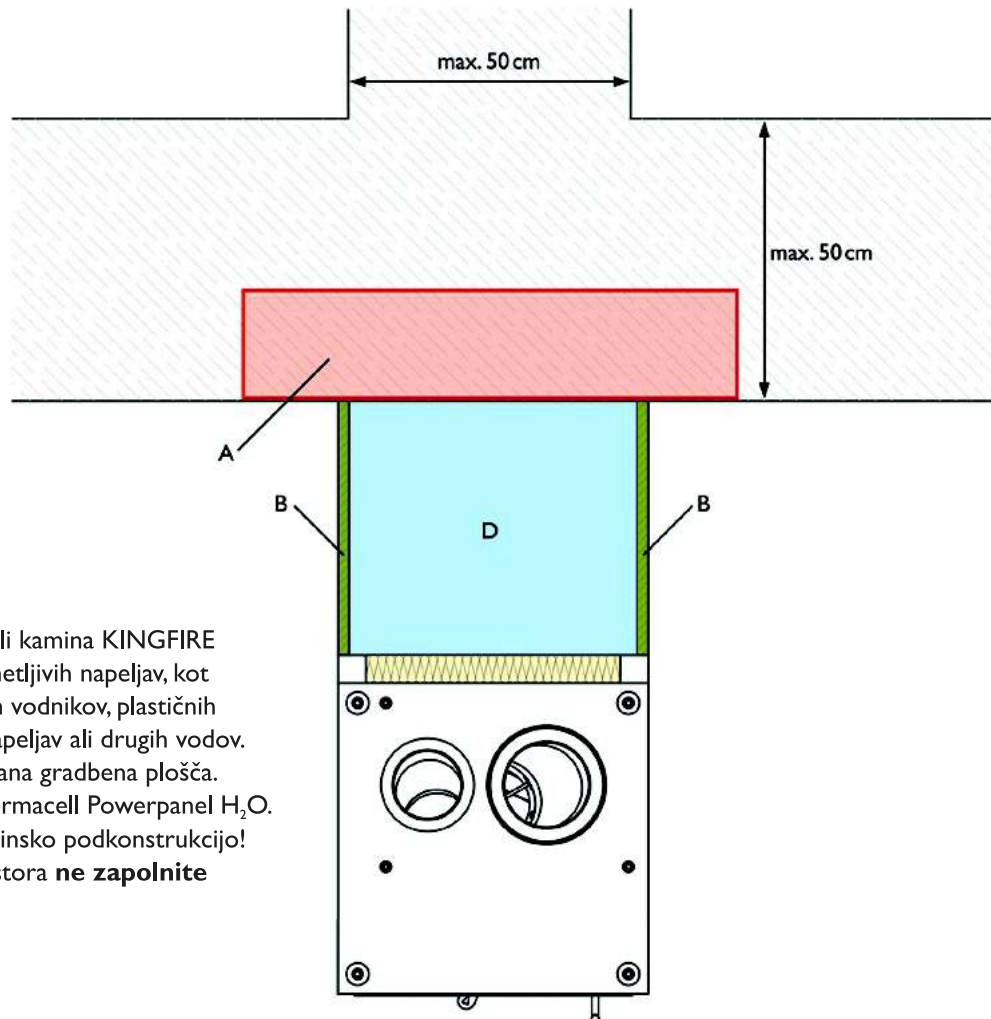
Rebro ostane: HL (zadaj levo)
HR (zadaj desno)

Položaj rebra določite, ko stojite pred odprtino zgorevalne komore.

Prostor za vaše opombe

Primer vgradnje F)

Vgradnja kot pregradna stena pred gorljivo ali negorljivo steno debeline do največ 50 cm

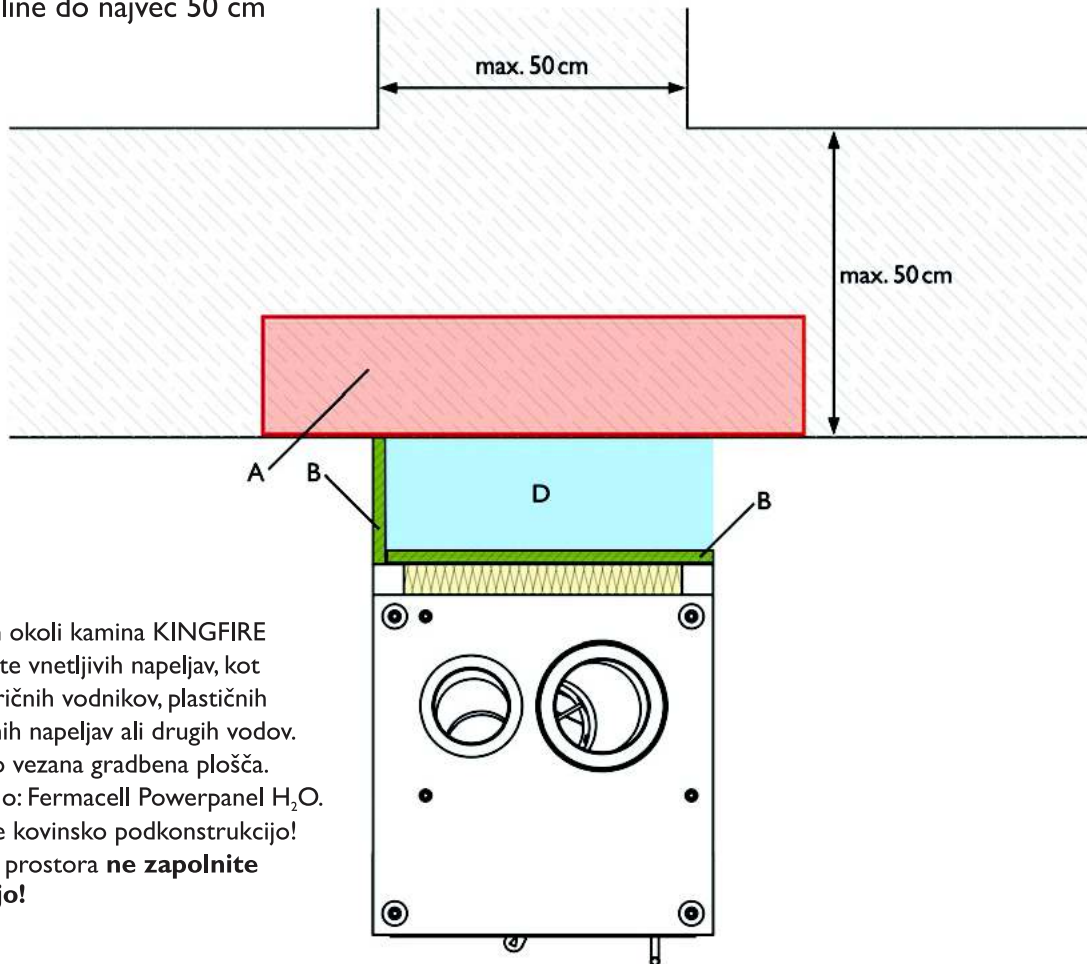


- A - do 20 cm okoli kamina KINGFIRE ne vgrajujte vnetljivih napeljav, kot npr. električnih vodnikov, plastičnih vodovodnih napeljav ali drugih vodov.
- B - cementno vezana gradbena plošča. Priporočilo: Fermacell Powerpanel H₂O. Uporabite kovinsko podkonstrukcijo!
- D - praznega prostora **ne zapolnite z izolacijo!**

Prostor za vaše opombe

Primer vgradnje G)

Vgradnja kot pregrada za sobo z lesenim odlagalnim predelom na zadnji strani pred gorljivo ali negorljivo steno debeline do največ 50 cm

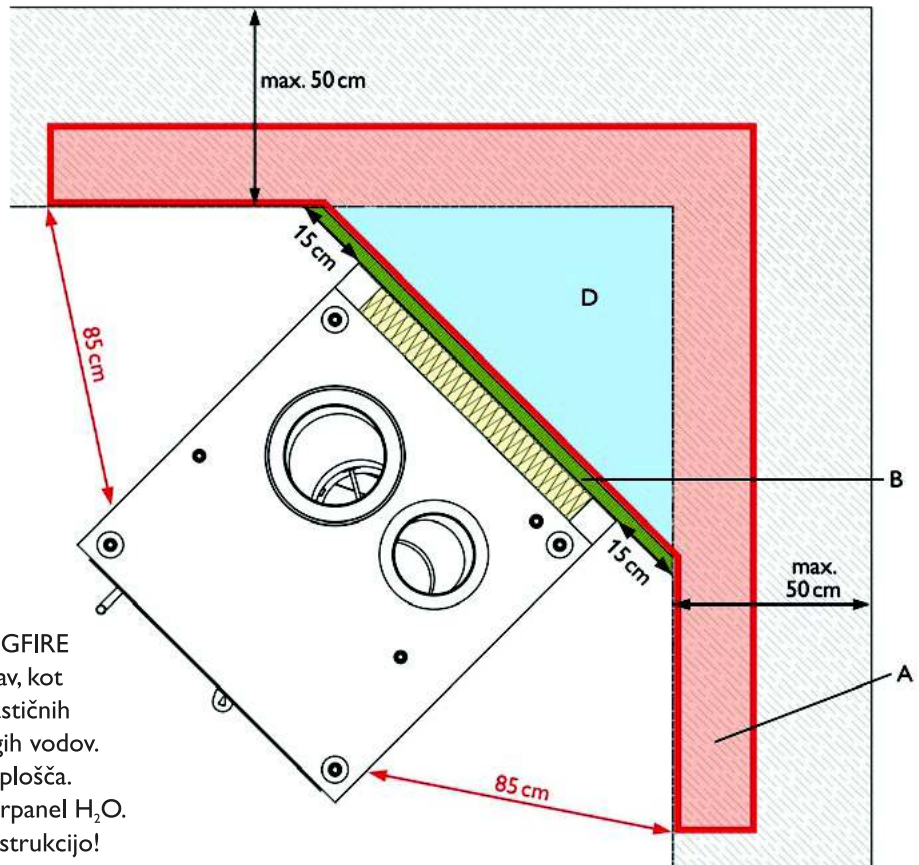


- A - do 20 cm okoli kamina KINGFIRE ne vgrajajte vnetljivih napeljav, kot npr. električnih vodnikov, plastičnih vodovodnih napeljav ali drugih vodov.
- B - cementno vezana gradbena plošča. Priporočilo: Fermacell Powerpanel H₂O. Uporabite kovinsko podkonstrukcijo!
- D - praznega prostora **ne zapolnite z izolacijo!**

Prostor za vaše opombe

Primer vgradnje H)

45° kotna vgradnja pred gorljivo ali negorljivo steno debeline do največ 50 cm

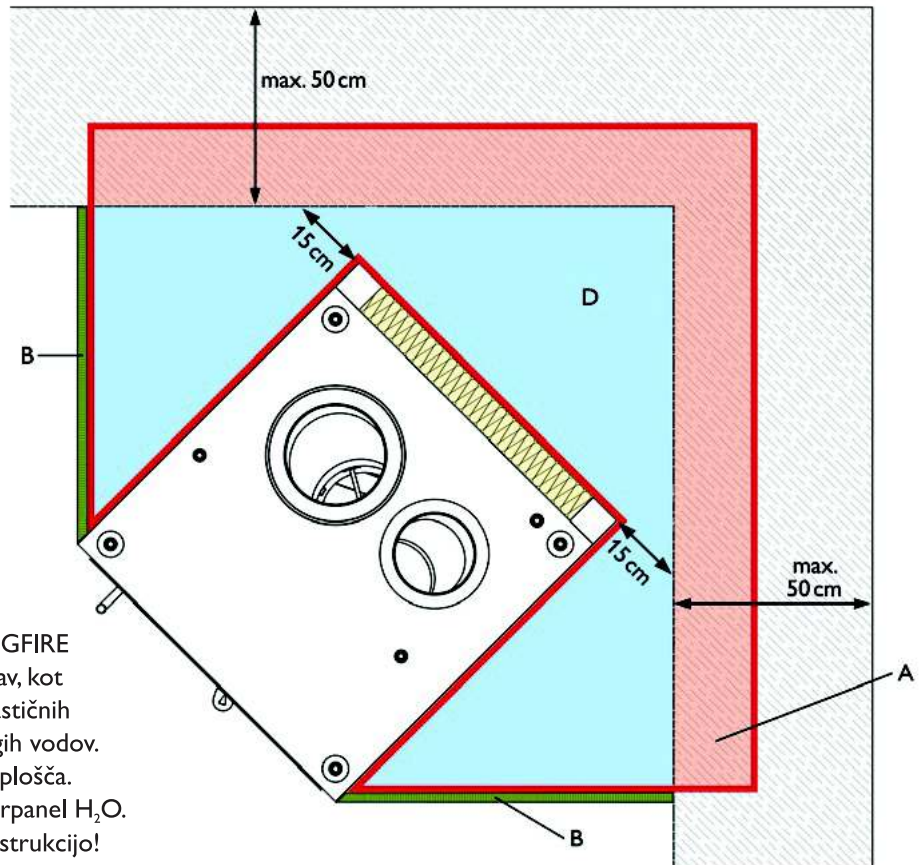


- A - do 20 cm okoli kamina KINGFIRE ne vgrajujte vnetljivih napeljav, kot npr. električnih vodnikov, plastičnih vodovodnih napeljav ali drugih vodov.
- B - cementno vezana gradbena plošča.
Priporočilo: Fermacell Powerpanel H₂O.
Uporabite kovinsko podkonstrukcijo!
- D - praznega prostora **ne zapolnite z izolacijo!**

Prostor za vaše opombe

Primer vgradnje I)

45° kotna vgradnja

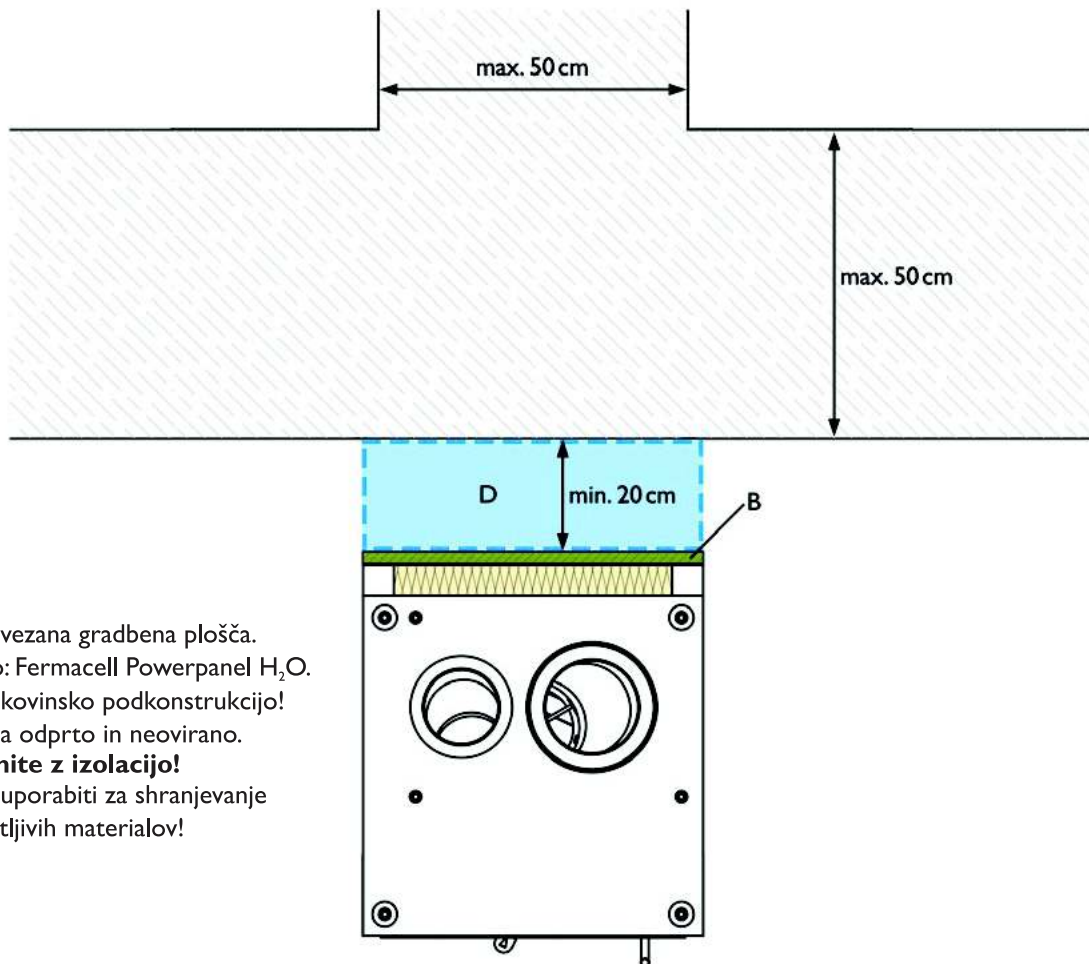


- A - do 20 cm okoli kamina KINGFIRE ne vgrajujte vnetljivih napeljav, kot npr. električnih vodnikov, plastičnih vodovodnih napeljav ali drugih vodov.
- B - cementno vezana gradbena plošča.
Priporočilo: Fermacell Powerpanel H₂O.
Uporabite kovinsko podkonstrukcijo!
- D - praznega prostora **ne zapolnite z izolacijo!**

Prostor za vaše opombe

Primer vgradnje J)

Prosto stoječe v sobi pred gorljivo ali negorljivo steno debeline do največ 50 cm



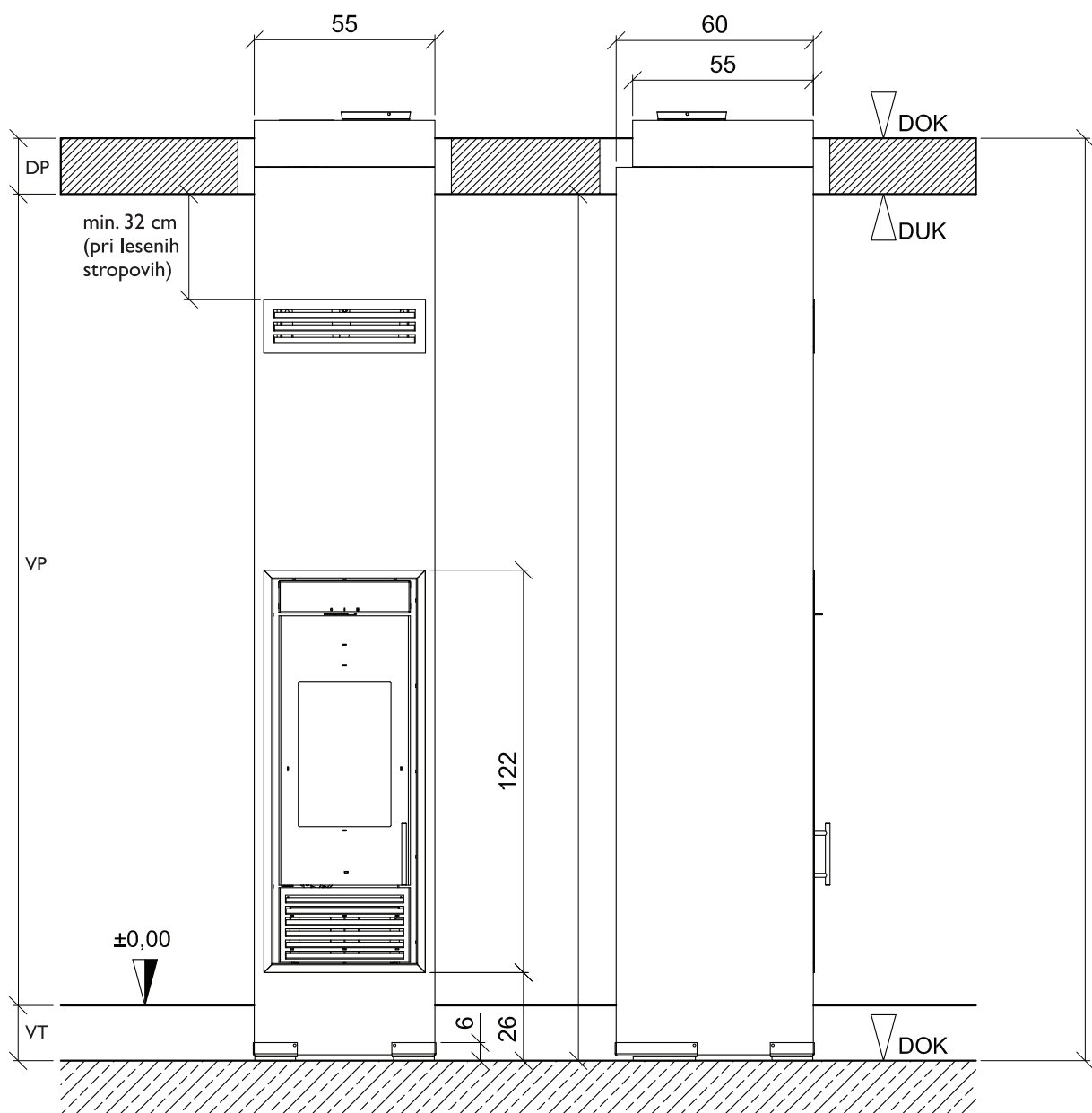
- B - cementno vezana gradbena plošča.
 Priporočilo: Fermacell Powerpanel H₂O.
 Uporabite kovinsko podkonstrukcijo!
- D - popolnoma odprto in neovirano.
Ne zapolnite z izolacijo!
 Se ne sme uporabiti za shranjevanje
 lesa ali vnetljivih materialov!

Prostor za vaše opombe

Informacijski list za:

Višinske mere KINGFIRE - uporaba podstavka ni predvidena

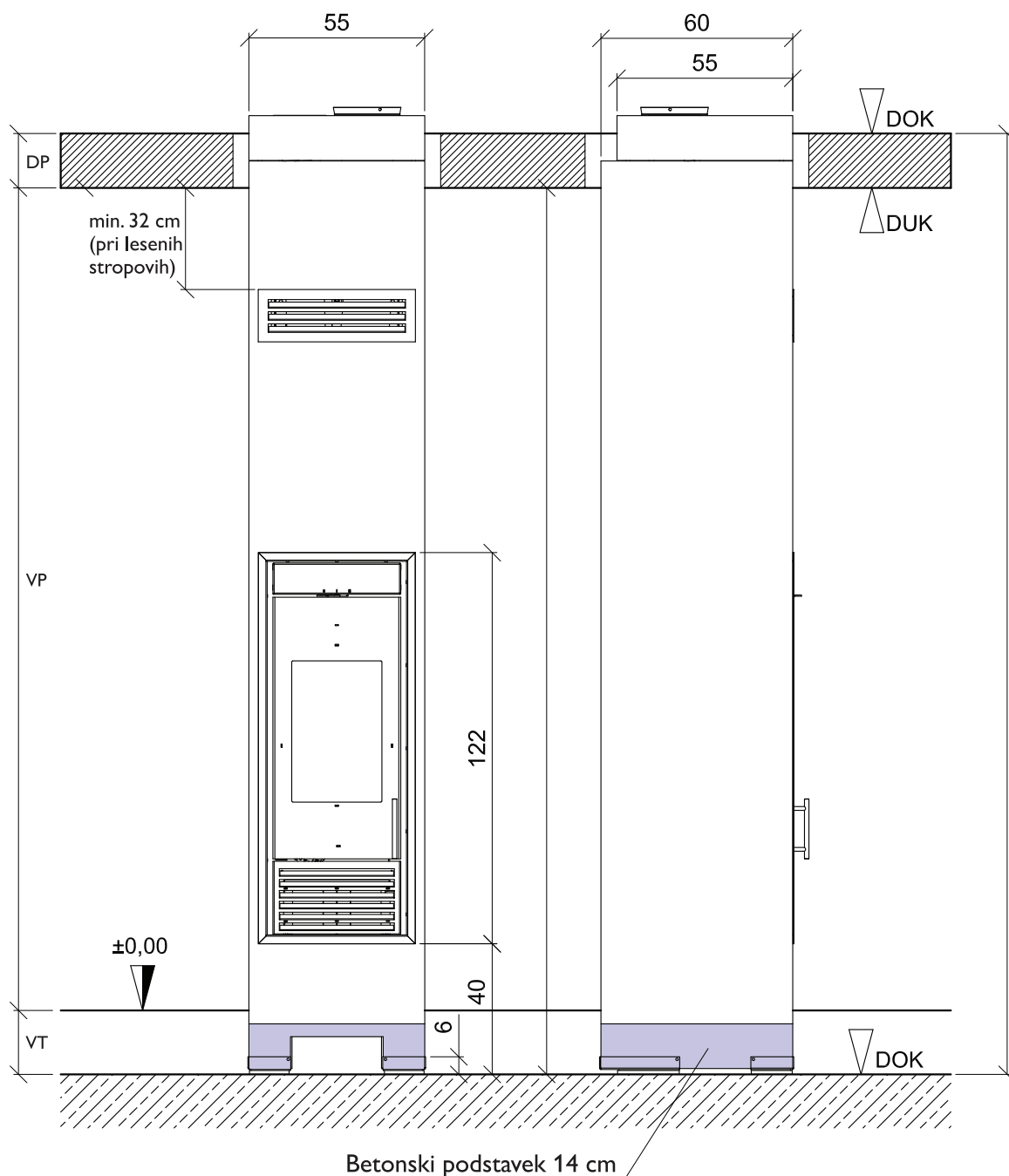
Višino betonskega modula KINGFIRE je potrebno izbrati tako, da modul sega v etažno ploščo (med DUK in DOK). Če je višina tal (VT) višja od 15 cm, je potrebno upoštevati tudi višino tipskega podstavka (14 cm). Do višine tal (VT) 15 cm, podstavka ni potrebno vgrajevati.



Informacijski list za:

Višinske mere KINGFIRE - z uporabo gotovega podstavka višine 14 cm

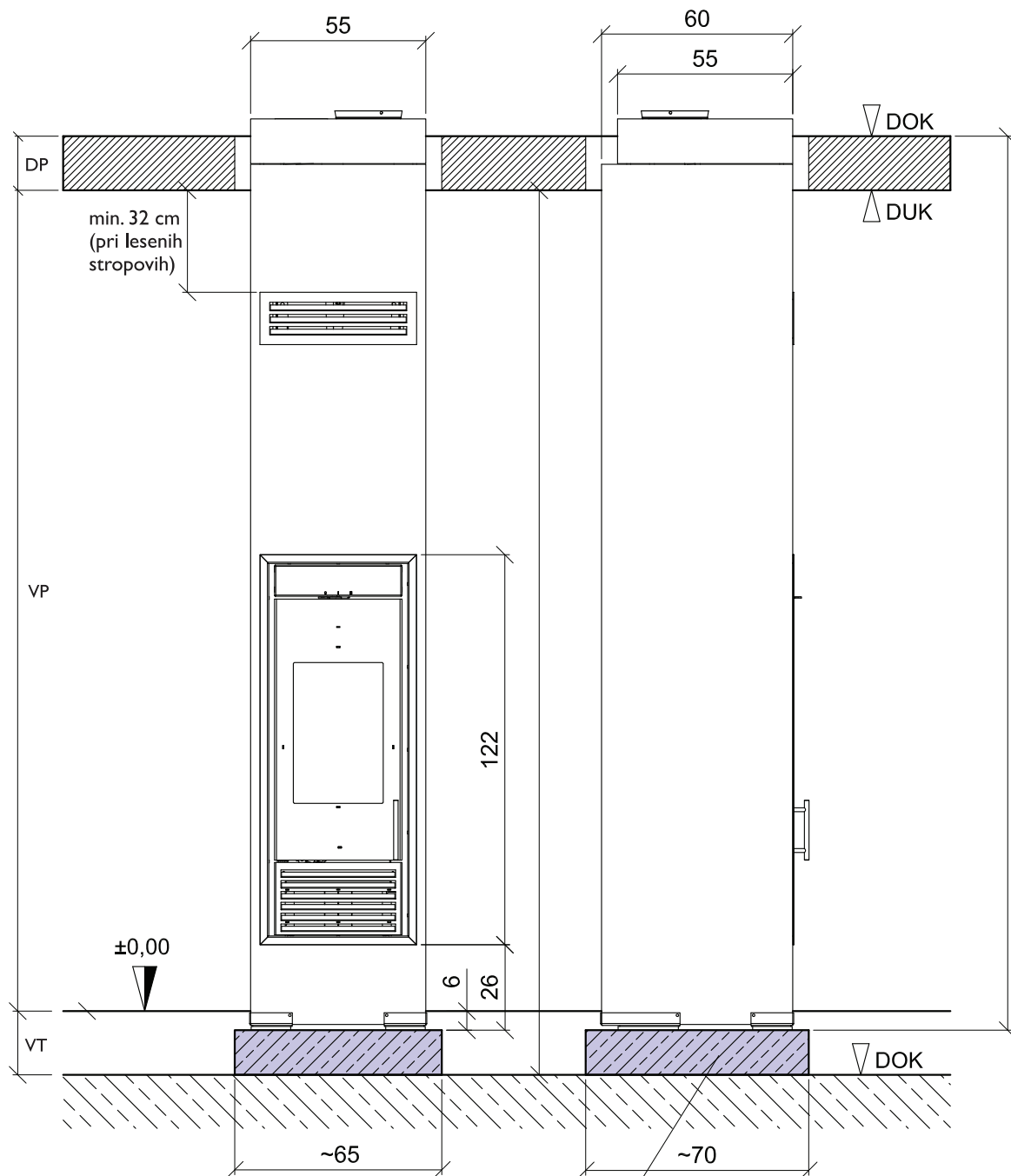
Višino betonskega modula KINGFIRE je potrebno izbrati tako, da modul, skupaj z upoštevanjem tipskega podstavka višine 14 cm sega v etažno ploščo (med DUK in DOK). Tipski podstavek se uporabi, če je višina (VT) višja od 15 cm.



Informacijski list za:

Višinske mere KINGFIRE - s podstavkom narejenim na mestu samem

Višino betonskega modula KINGFIRE je potrebno izbrati tako, da modul, skupaj z upoštevanjem podstavka, izdelanega na licu mesta, sega v etažno ploščo (med DUK in DOK). Podstavek se izdelata, če je višina (VT) višja od 15 cm.



Višina podstavka narejenega na licu mesta
do max 7 cm pod višino gotovega poda

Informacijski list za:

Višinske mere KINGFIRE - z uporabo Thermo podstavka

Višino betonskega modula KINGFIRE je potrebno izbrati tako, da modul, skupaj z Thermo podstavkom, ter dodatnim podstavkom izdelanem na licu mesta, sega v etažno ploščo (med DUK in DOK). Dodatni podstavek se izdelaja, če je višina tal (VT) višja od 15 cm.

