

Nespoliehaj sa
len na elektrickú
energiu, slnko
a vietor.

Plánuj a stavaj
s Schiedel komínom

VEĽKOOBCHODNÝ CENNÍK PRÍSLUŠENSTVA 2025

SCHIEDEL

Cenník platný od 1. marca 2025
Ceny sú uvedené bez DPH
Zmeny cien a parametrov vyhradené

www.schiedel.sk

A **standard**
INDUSTRIES COMPANY

Ako správne určiť výšku komína?

SCHIEDEL

Výška komína na tuhé palivá nad strechou podľa STN EN 15 287-1

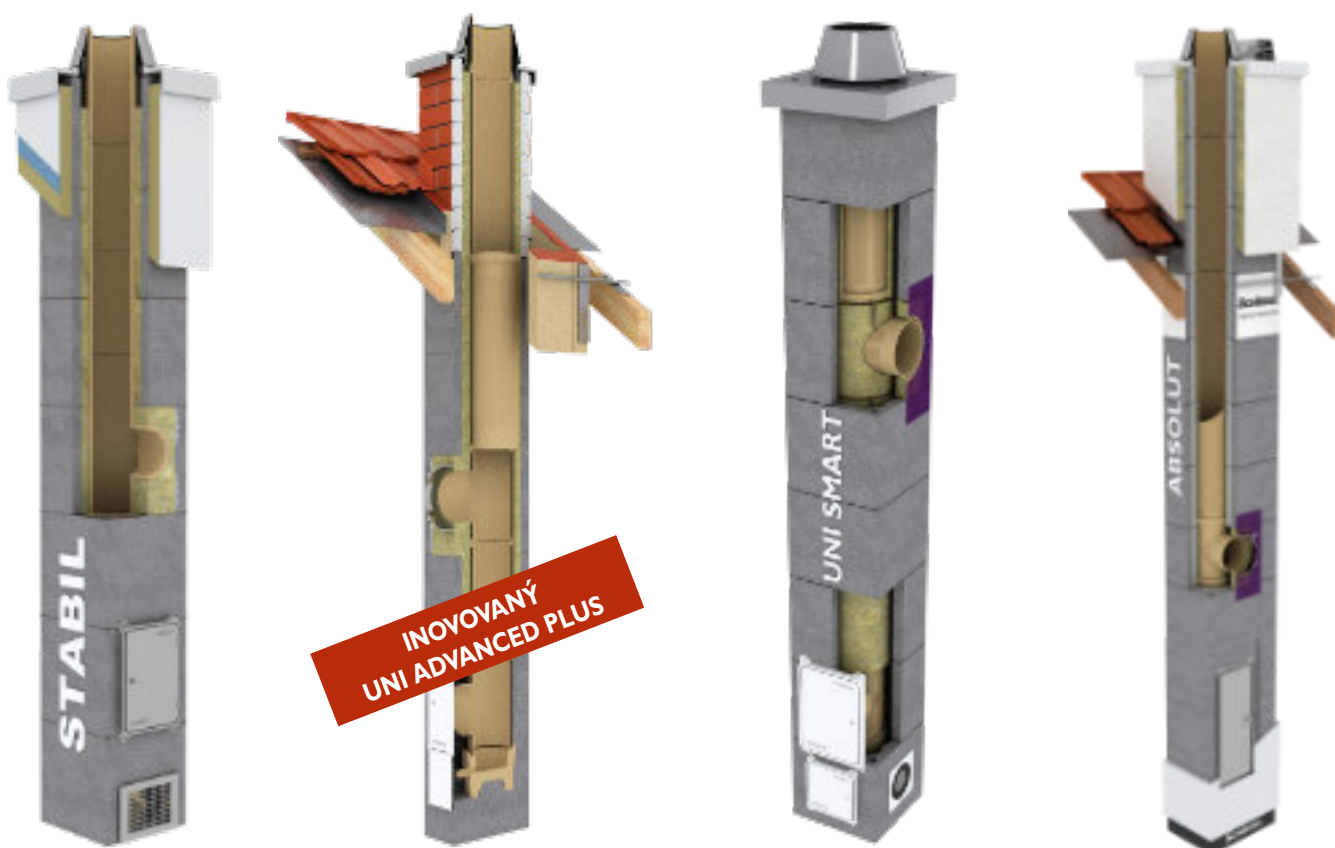


Tuhé palivá – krbové kachle,
krbová vložka a kotol
v streche so sklonom nad 20°

- Výška vyústenia spalín má byť min. 4 m nad terénom pre plynné a 6 m pre drevo, uhlie, pelety - podľa Vyhl. 248/2023 Zb.z.

Tuhé palivá – krbové kachle,
krbová vložka a kotol
na streche so sklonom do 20°

Základné keramické komínové systémy Schiedel



svetlý prierez (cm)	14	16	18	20	25
---------------------	----	----	----	----	----



Napojovacia redukcia dymovodu



Priemer komína/dymovodu (mm)	160/100	180/100	160/130	180/130	180/150	200/150
Obj. č. SAP	100194	100198	100196	100200	100201	100202
EUR/ks	60,93	65,97	63,23	63,57	71,49	74,23



Uzáver dymovodu



		18	20
Obj. č. SAP		114443	110789
EUR/ks		68,25	66,99



Napojovací diel ABS/ADV



priemer komína/dymovodu (mm)	140/130	140/150	160/150	160/160	180/160	160/180	180/180	200/180	180/200	200/200	250/200	250/250
Obj. č. SAP	101609	101610	101611	101612	101614	101613	101615	101617	101616	101618	101619	101620
EUR/ks	63,08	111,18	77,34	84,83	88,74	120,32	90,66	90,80	122,43	92,80	128,22	95,09

* vhodné použiť aj s omietkovým kruhom

Prechodky - napojovacie diely

Pre správne dopojenie dymovodu na keramický komínový systém použite, prosím, zodpovedajúcu redukciu - napojovací kus na dymovod v závislosti od priemeru dymovodu a priemeru komínového priechodu.

Adaptér 2s ABS/ADV - napojovací diel hladký obojstranný ABS/ADV (čierna farba)



Priemer dymovodu/komína (mm)	130/140	140/140	150/160	160/180	180/180
Obj. č.	170454	170455	170456	170457	170458
EUR/ks	Cena na vyžiadanie	Cena na vyžiadanie	72,85	77,84	78,85

Adaptér 1s ABS/ADV - napojovací diel hladký jednostranný ABS/ADV (čierna farba)



Priemer dymovodu/komína (mm)	120/140	120/160	120/180	120/200	130/160	130/180	130/200	150/180	150/200	160/200	180/200
Obj. č.	170464	170465	170466	170467	170468	170469	170470	170471	170472	170473	170474
EUR/ks	65,41	68,83	72,42	76,94	70,40	73,98	77,48	73,20	78,03	79,35	81,07

Adaptér univerzálny ABS/ADV - pre napojenie „čiernych“ rúr



Priemer dymovodu/komína (mm)	120/140	120/160	120/180	120/200	130/140	130/160	130/180	130/200	140/140	140/160	140/180
Obj. č.	170489	170490	170491	170492	170493	170494	170495	170496	170497	170498	170499
EUR/ks	69,77	73,91	78,55	81,80	Cena na vyžiadanie	74,53	Cena na vyžiadanie	82,43	Cena na vyžiadanie	Cena na vyžiadanie	79,30

Priemer dymovodu/komína (mm)	140/200	150/160	150/180	150/200	160/160	160/180	160/200	180/180	180/200	200/200
Obj. č.	170500	170501	170502	170503	170504	170505	170506	170507	170508	171055
EUR/ks	Cena na vyžiadanie	79,28	77,31	81,04	74,16	78,32	87,84	78,94	88,77	90,07

Adaptér PPL - ABS/ADV - pre napojenie dymovodu zo systému Schiedel PRIMA Plus

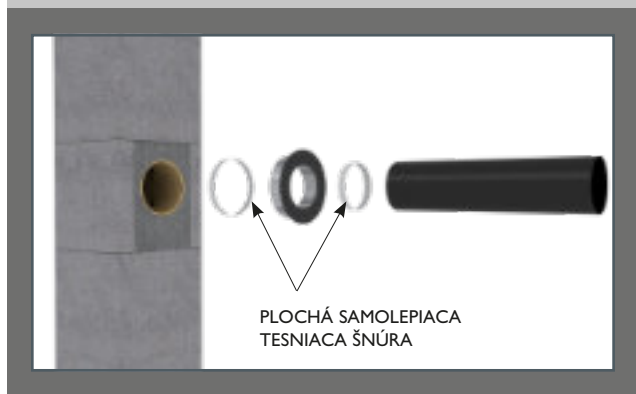


Priemer dymovodu/komína (mm)	120/140	120/160	120/180	120/200	130/140	130/160	130/180	130/200	140/140	140/160	140/180
Obj. č.	170569	170570	170571	170572	170533	170534	170535	170536	170537	170538	170539
EUR/ks	Cena na vyžiadanie	64,13	Cena na vyžiadanie	71,17	Cena na vyžiadanie	Cena na vyžiadanie	Cena na vyžiadanie	Cena na vyžiadanie	78,53	74,51	Cena na vyžiadanie

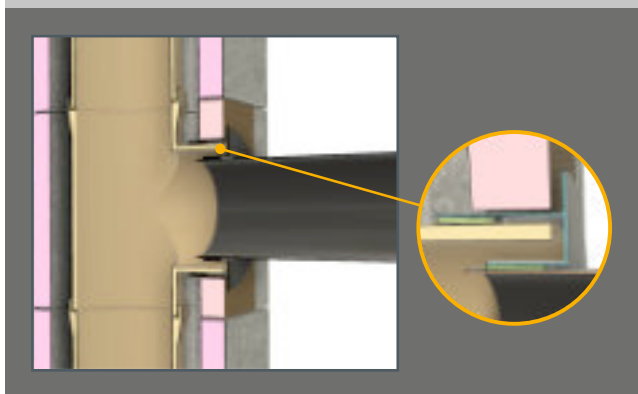
Priemer dymovodu/komína (mm)	140/200	150/160	150/180	150/200	160/160	160/180	160/200	180/180	180/200	200/200
Obj. č.	170540	170541	170542	170543	170544	170545	170546	170547	170548	171057
EUR/ks	Cena na vyžiadanie	76,06	80,97	83,99	79,44	83,62	86,62	92,86	88,98	97,82

Cena na vyžiadanie - produkt bol vyradený zo štandardnej ponuky. Nie je skladosm, bude musieť byť vyrobený ako atypický a až po akceptácii ceny


PRED MONTÁŽOU

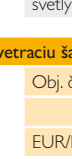


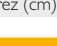
PO MONTÁŽI





svetlý prierez (cm) 12 14 16 18 20 25

Revízne dverka pre vetraciu šachtu						
	Obj. č. SAP	100341	100341	100341	100341	100341
		REVT	REVT	REVT	REVT	REVT
	EUR/ks	76,26				

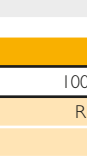
Kotviaci prvok do krovu univerzálny						
	Obj. č. SAP	100514	100514	100514	100514	100514
		KOP	KOP	KOP	KOP	KOP
	EUR/ks	146,67				

Sada dištančných prvkov - 3 ks na 133 cm šamotovej vložky (potrebné objednať od výšky komína 11,33 m)						
	Obj. č. SAP	108246	108246	108247	108247	
		AHSA	AHSA	AHSA	AHSA	
	EUR/ks	20,26				

Sada Meidingerovej hlavy bez lapača iskier						
	Obj. č.	122845	122846	122847	122619	122848
	EUR/ks	90,71	94,03	99,56	108,42	114,93

Sada Meidingerovej hlavy s lapačom iskier						
	Obj. č.	137165	122783	137166	122784	137167
	EUR/ks	120,15	105,60	110,22	119,50	153,23

Krycia hlava EAGLE

	Obj. č. SAP	100234	100234	100234	100235	100236
	EUR/ks	67,94	67,94	67,94	76,19	89,93
	* možnosť použiť len pre jednopriechodové komínové systémy bez vetracej šachty					

Krytka vyústenia vetracej šachty v úrovni krycej dosky	Kryt VŠ s nasávaním			JEDNOPRIED.	DVOJPRIED.	JEDNOPRIED.		
	Obj. č. SAP	100227	100229	100230	Obj. č. SAP	100224	100225	100226
		KRYTKA VŠ	KRYTKA VŠ	KRYTKA VŠ				
	EUR/ks	55,11	58,06	61,02	EUR/ks	79,78	89,45	101,43
	rozмеры (cm)	10x22 / 10x26	13 x 26	14 x 26	rozмеры (cm)	10x23	13x20	14x22
	* typ krycej dosky	1	2	3	* typ krycej dosky	4	5	6

- *1 - APIP 1820L, APIP 1416L, ASIP 1218L, GAP 1820L, APIP 1416L1416
- *2 - ASIP 1216L18, ASIP 1416L1416
- *3 - ASIP 1216L20, APIP 1416L1820, APIP 1820L1820, GAP 1820L1820, GAP 1216L1820
- *4 - APIP 1820L, ASIP 20L, ASIP 1218L18, APIP 1416L1416, ASIP1218L
- *5 - APIP 1416L1820, APIP 1820L1820, ASIP 1216L20, GAP 1216L1820, GAP 1820L1820, ASIP 1218L20, ASIP 1820L1820

Napojovací adaptér pre prívod vzduchu zo šachty - rohový

Obj. č. SAP	100208	100208	100208	100208	100209
EUR/ks	271,92				284,21
hmotnosť v kg	1,9	1,9	1,9	1,9	2,1

Napojovací adaptér pre prívod vzduchu zo šachty - priamy 14-20

Obj. č. SAP	100206
EUR/ks	215,82

Dvierka bez vývodu pre kondenzát

	chrómové	biele
Obj. č.	137660	137661
EUR/ks	30,24	31,70

Prekrytie komínových dverok

Obj. č.	146690
EUR/ks	179,08

svetlý prierez (cm) 14 16 18 20 14L 16L 18L 20L

svetlý prierez (cm)	14	16	18	20	14L	16L	18L	20L
---------------------	----	----	----	----	-----	-----	-----	-----

Krycia hlava EAGLE - vhodná len pre jednoprieduchové komínové systémy Schiedel



Obj. č. SAP	100234	100234	100234	100235	-	-	-	-
EUR/ks	67,94	67,94	67,94	16,19	-	-	-	-

* možnosť použiť len pre jednoprieduchové komínové systémy bez vetracej šachty

Krycia vyústenia vetracej šachty v úrovni krycej dosky



Obj. č. SAP	100227	100229	100230			100224	100225
	KRYTKA VŠ						
EUR/ks	55,11	58,06	61,02			79,78	89,45
rozmery (cm)	10x22 / 10x26	13 x 26	14 x 26			10x23	13x20
* typ krycej dosky	1	2	3			4	5



- *1 - APIP 1820L, APIP 1416L, ASIP 1218L, GAP 1820L, APIP 1416L1416
- *2 - ASIP 1216L18, ASIP 1416L1416
- *3 - ASIP 1216L20, APIP 1416L1820, APIP 1820L1820, GAP 1820L1820, GAP 1216L1820
- *4 - APIP 1820L, ASIP 20L, ASIP 1218L18, APIP 1416L1416, ASIP 1218L
- *5 - APIP 1416L1820, APIP 1820L1820, ASIP 1216L20, GAP 1216L1820, GAP 1820L1820, ASIP 1218L20, ASIP 1820L1820

Kotviaci prvok do krovu univerzálny



Obj. č. SAP	100514	100514	100514	100514	-	-	-	-
	KOP	KOP	KOP	KOP	-	-	-	-
EUR/ks								146,67

Napojovacia redukcia dymovodu



Priemer komína/dymovodu (mm)	160/100	180/100	160/130	180/130	180/150	200/150
Obj. č. SAP	100194	100198	100196	100200	100201	100202
EUR/ks	60,93	65,97	63,23	63,57	71,49	14,8

* vhodné použiť aj s omietkovým kruhom

Napojovací diel ABS/ADV+



priemer komína/dymovodu (mm)	140/130	140/150	160/150	160/160	180/160	160/180	180/180	200/180	180/200	200/200	250/200	250/250
Obj. č. SAP	101609	101610	101611	101612	101614	101613	101615	101617	101616	101618	101619	101620
EUR/ks	63,08	111,18	77,34	84,83	88,74	120,32	90,66	90,80	122,43	92,80	128,22	95,09

* vhodné použiť aj s omietkovým kruhom

Uzáver sopúcha - prekrytie miesta napojenia dymovodu



Obj. č. SAP		114443	110789
EUR/ks		68,25	66,99

Napojovací adaptér do 160°C (len pre plyn) pre pripojenie dymovodu



Obj. č. SAP	100014	100016	103298	100015
	STAC140	STAC160	STAC180	STAC200
EUR/ks	73,74	83,65	91,03	100,35
priemer ARA (mm)	120	140, 160	180	200

Napoj. diel ARA pr. (mm)	STAC
200	20
180	18
160	16
140	16
120	14

Adaptér pre regulátor ťahu (keramika)



Obj. č. SAP	101723	101724	101725	101726
EUR/ks	33,78	39,29	44,56	19,61
priemer (mm)	140	160	180	200

Regulátor ťahu - pre zníženie ťahu v komíne - pre správne fungovanie spotrebiča



Obj. č. SAP	101697	101697	101698	101698
EUR/ks	164,32	164,32	258,74	288,74
priemer regulátora (mm)	130	130	180	180

priemer komína (mm)				
120	140	160	180	200
101723	101724	101724	101725	101726
101697	101697	101697	101698	101698

Regulátor ťahu - dôrazne tiež odporúčame v prípade drevosplyňujúceho kotla

svetlý prierez (cm)	14	16	18	20	14L	16L	18L	20L
---------------------	----	----	----	----	-----	-----	-----	-----



ADAPTÉRY - PRECHODKY - REDUKCIE - pre správne napojenie, prvky zaručujúce správnu dilatáciu

Adaptér 2s. ABS/ADV+ (čierna farba) - napojovací diel hladký obojstranný ABS/ADV (čierna farba)



Priemer dymovodu/komína (mm)	130/140	140/140	150/160	160/180	180/180
Obj. č. SAP	170454	170455	170456	170457	170458
EUR/ks	Cena na vyžiadanie		72,85	77,84	78,85

Adaptér 1s. ABS/ADV+ (čierna farba) - napojovací diel hladký jednostranný ABS/ADV (čierna farba)



Priemer dymovodu/komína (mm)	120/140	120/160	120/180	120/200	130/160	130/180	130/200	150/180	150/200	160/200	180/200
Obj. č. SAP	170464	170465	170466	170467	170468	170469	170470	170471	170472	170473	170474
EUR/ks	65,41	68,83	72,42	76,94	70,40	73,98	77,48	73,20	78,03	79,35	81,07

Adaptér univerzálny ABS/ADV+ - prechod z čiernych dymovodových rúr



Priemer dymovodu/komína (mm)	120/140	120/160	120/180	120/200	130/140	130/160	130/180	130/200	140/140	140/160	140/180
Obj. č. SAP	170489	170490	170491	170492	170493	170494	170495	170496	170497	170498	170499
EUR/ks	69,77	73,91	78,55	81,80	Cena na vyžiadanie	74,53	Cena na vyžiadanie	82,43	Cena na vyžiadanie	Cena na vyžiadanie	79,30

Priemer dymovodu/komína (mm)	140/200	150/160	150/180	150/200	160/160	160/180	160/200	180/180	180/200	200/200
Obj. č. SAP	170500	170501	170502	170503	170504	170505	170506	170507	170508	171055
EUR/ks	Cena na vyžiadanie	79,28	77,31	81,04	74,16	78,32	87,84	78,94	88,77	90,07

Adaptér PPL - ABS/ADV+ - prechod z dymovodu z PRIMA Plus



Priemer dymovodu/komína (mm)	120/140	120/160	120/180	120/200	130/140	130/160	130/180	130/200	140/140	140/160	140/180
Obj. č. SAP	170569	170570	170571	170572	170533	170534	170535	170536	170537	170538	170539
EUR/ks	Cena na vyžiadanie	66,13	Cena na vyžiadanie	71,27	Cena na vyžiadanie	Cena na vyžiadanie	Cena na vyžiadanie	Cena na vyžiadanie	78,33	74,51	Cena na vyžiadanie

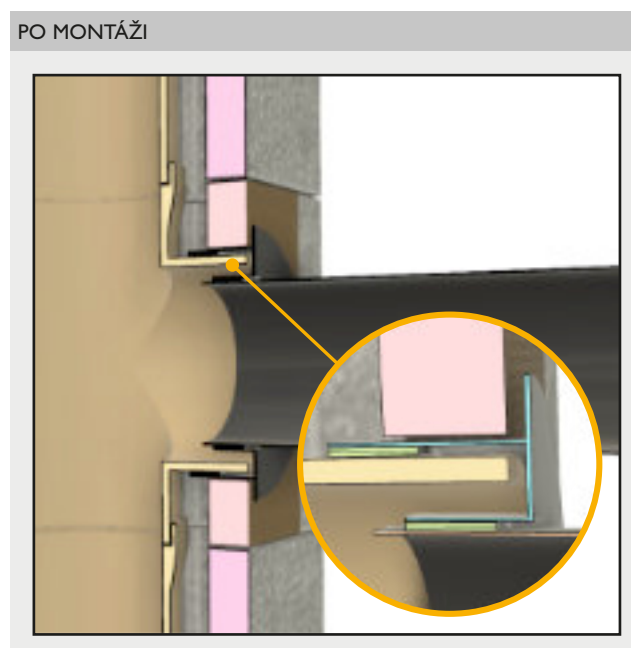
Priemer dymovodu/komína (mm)	140/200	150/160	150/180	150/200	160/160	160/180	160/200	180/180	180/200	200/200
Obj. č. SAP	170540	170541	170542	170543	170544	170545	170546	170547	170548	171057
EUR/ks	Cena na vyžiadanie	76,06	80,97	83,99	79,44	83,62	86,62	92,84	88,98	91,82

Napojovací diel cez stenu (nastaviteľný) ABS/UNI ADV+



Priemer dymovodu/komína (mm)	150/160	150/180	150/200	160/160	160/180	160/200	180/180	180/200	200/200
Obj. č. SAP	131062	131065	131069	131063	131066	131070	131067	131071	131072
EUR/ks	107,16	105,61	110,31	105,95	107,66	112,35	111,48	116,39	120,26

Cena na vyžiadanie - produkt bol vyradený zo štandardnej ponuky. Nie je skladom, bude musieť byť vyrobený ako atypický a až po akceptácii ceny.



svetlý prierez (cm)	14	16	18	20
---------------------	----	----	----	----

Záslepka dymovodu šikmá	16/45°	18/45°	20/45°
Obj. č. SAP	118786	118787	118788
EUR/ks	20,94	22,45	23,95

Predĺženie napojovacieho kusu pre dvierka (12 a 55 cm)	118785	118785	118785	118785
Obj. č. - 12 cm	118785	118785	118785	118785
	PA-V 12	PA-V 12	PA-V 12	PA-V 12
EUR/ks	30,33			
Obj. č. - 55 cm	100440	100440	100440	100440
	PA-V	PA-V	PA-V	PA-V
EUR/ks	67,34			

Revízne kominové dvierka 10x23,4 (pre vetráciu šachty)	100341	100341	100341	100341	100341	100341	100341
Obj. č.	100341	100341	100341	100341	100341	100341	100341
	REVT1023	REVT1023	REVT1023	REVT1023	REVT1023	REVT1023	REVT1023
EUR/ks	76,26						

Škárovacia hmota žiaruvzdorná, 1 kg	102822	102822	102822
Obj. č.	102822	102822	102822
	FMI	FMI	FMI
EUR/ks	14,96		
spotreba (kg/bm)	1	1,2	1,3

Kotviaci prvok do krovu univerzálny - staticky overený prvok pre dokonalú fixáciu kominá medzi krokmi	100514	100514	100514	100514
Obj. č.	100514	100514	100514	100514
	KOP	KOP	KOP	KOP
EUR/ks	146,61			

Sada Meidingerovej hlavy bez lapača iskier - obmedzuje spád poveternostnej vlhkosti do priechodu	122845	122846	122847	122619	122848
Obj. č.	122845	122846	122847	122619	122848
EUR/ks	90,71	94,03	99,56	108,42	114,93

Sada Meidingerovej hlavy s lapačom iskier	137165	122783	137166	122784	137167
Obj. č.	137165	122783	137166	122784	137167
EUR/ks	120,15	105,60	110,22	119,50	133,33

Krycia hlava EAGLE	100234	100234	100235	100235	100236
Obj. č. SAP	100234	100234	100235	100235	100236
EUR/ks	67,94	67,94	76,19	76,19	89,93
* možnosť použiť len pre jednopriechodové kominové systémy bez vetracej šachty					

Redukcia REKO	120906	131508
Obj. č.	120906	131508
EUR/ks	62,18	79,09
rozmer (cm)	15x15/16	15x15/20

Kachľový set - pre dopojenie kachľovej pece	100470	100471	100472
Obj. č.	100470	100471	100472
EUR/ks	86,14		
svetlý rozmer napojenia (cm)	15/15	18/18	20/20
Obsah: Keratherm napojovací kus, keramická tesniaca hmota, škárovacia hmota, filcový pás, montážny návod			

svetlý prierez (cm)	14	16	18	20	25	30
---------------------	----	----	----	----	----	----



ADAPTÉRY - REDUKCIE - PRECHODKY

Adaptér 2s STABIL - napojovací diel hladký obojstranný (čierna farba) - pre dopojenie krbových kachlí čiernou rúrou - keď je priemer dymovodu blízky priemeru komína



Priemer dymovodu/komína (mm)	130/140	140/140	150/160	160/180	180/180
Obj. č.	170459	170460	170461	170462	170463
EUR/ks	Cena na vyžiadanie 70,16 75,76 80,68 81,82				

Adaptér 1s STABIL - napojovací diel hladký jednostranný (čierna farba) - pre dopojenie krbových kachlí čiernou rúrou - keď je priemer dymovodu menší ako priemer komína



Priemer dymovodu/komína (mm)	120/140	120/160	120/180	120/200	130/160	130/180	130/200
Obj. č.	170475	170476	170477	170478	170479	170480	170481
EUR/ks	68,63	71,70	75,11	79,77	73,31	76,81	80,27

Priemer dymovodu/komína (mm)	150/180	150/200	150/250	160/200	180/200	180/250	180/300
Obj. č.	170482	170483	170484	170485	170486	170487	170488
EUR/ks	76,04	80,83	Cena na vyžiadanie	81,73	84,00	Cena na vyžiadanie	Cena na vyžiadanie

Adaptér univerzálny STABIL - pre napojenie „čiernych“ dymovodových rúr - viditeľné napojenie - brúsená oceľ - napr. pre dopojenie krbovej vložky v obostavbe



Priemer dymovodu/komína (mm)	120/140	120/160	120/180	120/200	130/140	130/160	130/180	130/200	140/140	140/160	140/180	140/200	150/160			
Obj. č.	170509	170510	170511	170512	170513	170514	170515	170516	170517	170518	170519	170520	170521			
EUR/ks	Cena na vyžiadanie 76,58 81,02 77,91 66,56 77,34 81,67 78,50 69,19												Cena na vyžiadanie	Cena na vyžiadanie	Cena na vyžiadanie	71,01

Priemer dymovodu/komína (mm)	150/180	150/200	150/250	160/160	160/180	160/200	160/250	180/180	180/200	180/250	180/300	200/200	250/250
Obj. č.	170522	170523	170524	170525	170526	170527	170528	170529	170530	170531	170532	171056	112763
EUR/ks	74,48	82,90	Cena na vyžiadanie	79,37	80,15	83,09	Cena na vyžiadanie	81,00	84,17	95,07	Cena na vyžiadanie	85,14	102,86

Adaptér PPL - STABIL - pre napojenie dymovodu zo systému Schiedel PRIMA Plus



Priemer dymovodu/komína (mm)	120/140	120/160	120/200	130/140	130/160	130/180	130/200	140/140	140/160	140/180	140/200	150/160									
Obj. č.	170573	170574	170576	170549	170550	170551	170552	170553	170554	170555	170556	170557									
EUR/ks	Cena na vyžiadanie 74,34 79,21												Cena na vyžiadanie	Cena na vyžiadanie	Cena na vyžiadanie	Cena na vyžiadanie	Cena na vyžiadanie	Cena na vyžiadanie	87,69	Cena na vyžiadanie	78,86

Priemer dymovodu/komína (mm)	150/180	150/200	150/250	160/160	160/180	160/200	160/250	180/180	180/200	180/250	180/300	200/200
Obj. č.	170558	170559	170560	170561	170562	170563	170564	170565	170566	170567	170568	171058
EUR/ks	90,34	93,72	Cena na vyžiadanie	90,08	85,52	89,84	Cena na vyžiadanie	89,89	91,49	Cena na vyžiadanie	Cena na vyžiadanie	91,91

Priemer dymovodu/komína (mm)	200/250	200/300	250/250	300/300	* starý typ
Obj. č.	111381*	111376*	111754*	112471*	
EUR/ks	Cena na vyžiadanie 82,84 82,25 96,04				

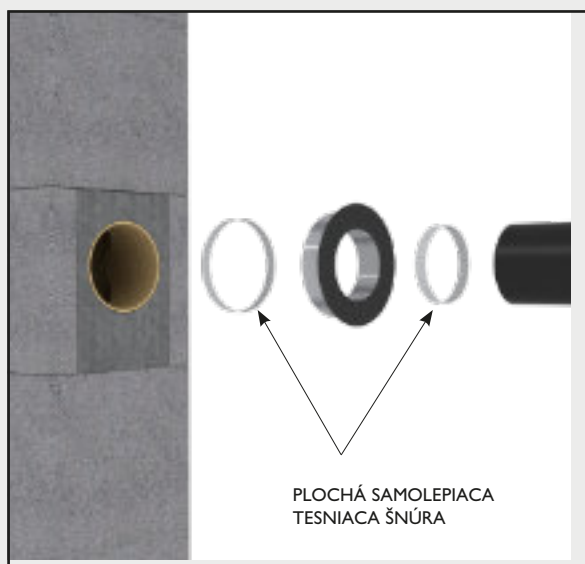
Cena na vyžiadanie - produkt bol vyradený zo štandardnej ponuky. Nie je skladom, bude musieť byť vyrobený ako atypický a až po akceptácii ceny.

Napojovací diel cez nehorľavú stenu (nastaviteľný) STABIL - otvor v stene odporúčame vytvoriť min. 250x250 mm a následne otvor vyplniť minerálnou vlnou a omietnuť

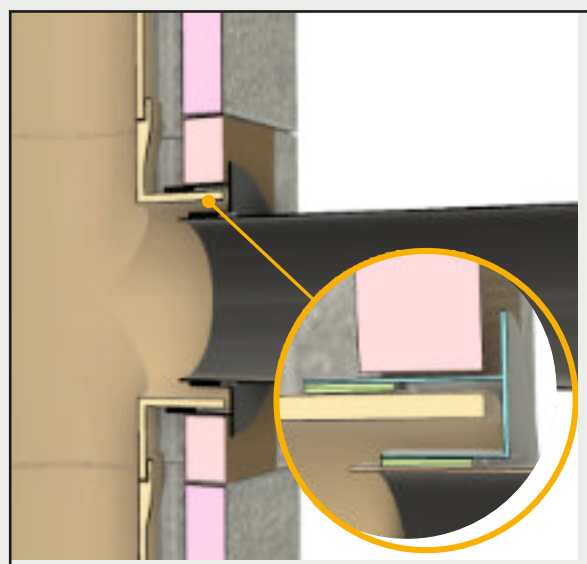


Priemer dymovodu/komína (mm)	150/160	150/180	150/200	160/160	160/180	160/200	180/180	180/200	200/200
Obj. č. SAP	131045	131048	131052	131046	131049	131053	131050	131054	131055
EUR/ks	102,29	106,81	109,39	107,14	108,81	113,25	112,69	115,21	117,45

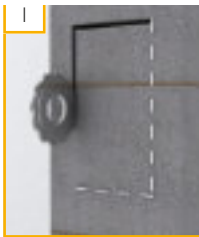
PRED MONTÁŽOU



PO MONTÁŽI



Dodatočné napojenie dymovodu na keramické komínové systémy



1 Vyrežte otvor do tvárnice v požadovanom mieste komína



2 Odstráňte izolačnú vrstvu, priložte dodatočné napojenie



3 Vyznačte vnútorný okraj dodatočného napojenia



4 Vytvorte vo vložke husto rezy. Opatrne vysekajte, rez očistite od prachu a navlhčite.

Odporúčame Vám použiť originálne dielce - napojenie dymovodu a škárovaciu hmotu v prášku - FM. Rovnako sa dajú dorobiť dverka, ak je potrebné zabezpečiť čistiaci a revízny otvor. Odporúčame Vám využiť služby certifikovanej firmy pre zodpovedajúci výsledok - bezpečné dodatočné napojenie. Schiedel Slovensko



5 Naneste škárovací tmel FM (zarábaný) a priložte na vložku v komíne. Zabezpečte dielec proti pohybu.



6 Spoj je pevný a použiteľný po 24 hodinách. Osadte na napojenie čelnú dosku s uholníkmi

Správne realizované napojenie je:

- napojenie mimo styčných škár šamotových vložiek,
- napojenie realizované kolmo na stenu tvárnice – nie cez roh,
- otvor v šamotovej vložke je vytvorený prostredníctvom rezného kotúča – nie vŕtaním, nie vyklepávaním kladivom,
- tvor v šamotovej vložke pre dodatočné napojenie je v rozdielnej výške úrovní od pôvodného napojenia dymovodu,
- styk kusu pre dodatočné napojenie a šamotovej vložky je realizovaný prostredníctvom práškovej FM zmesi – nie RAPID, nie ROTEMPO,
- styk zvislých šamotových vložiek a dodatočného napojenia je 24 hodín zabezpečený proti pohybu – oddeleniu,
- otvor pre dodatočné napojenie v tvárnici je po správnej montáži potrebné vyplniť izoláciou z minerálnej vlny,
- omietka okolo napojenia dymovodu musí umožňovať dilatáciu napojenia,
- pôvodný napojovací kus musí byť bezpečne utesený prostredníctvom šamot. platne a tmelu.



Pri rezaní a vŕtaní sú potrebné ochranné opatrenia. Treba používať rezanie za mokra alebo odsávanie prachu. Veľa stavebných produktov, ako aj komínové prvky, sa vyrábajú za použitia prírodných surovín, ktoré obsahujú častičky kryštalického kremeňa. Pri strojovom opracovaní produktov, ako je rezanie alebo vŕtanie, sa uvoľňujú častičky kremeňového prachu, ktoré vnikajú do pľúc a môžu spôsobiť zdravotné problémy



Ochrana očí

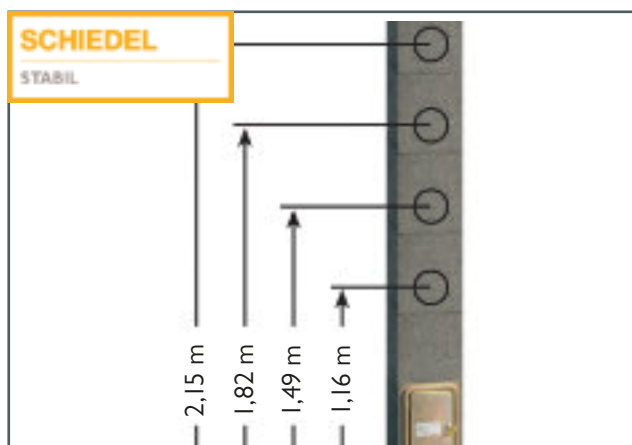
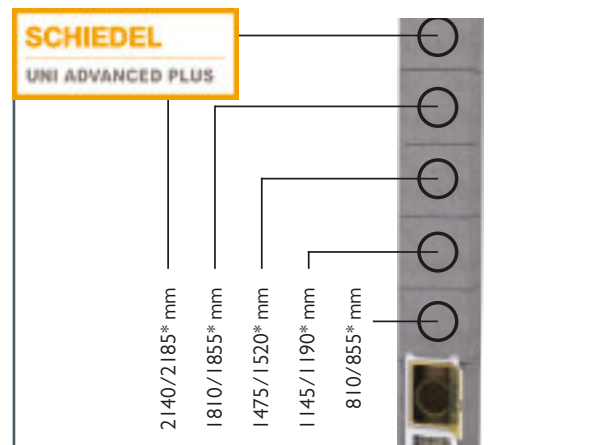
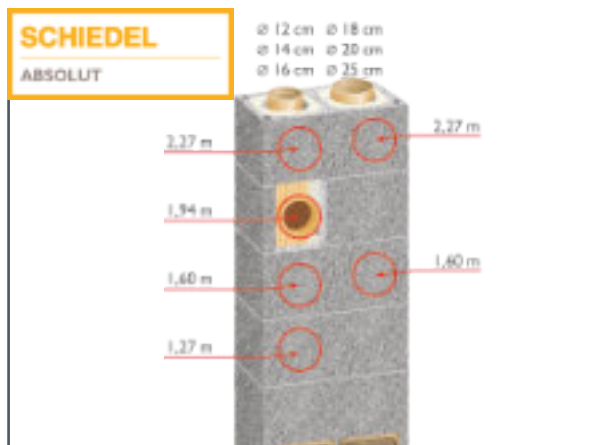


Respirátor P3/FFP3



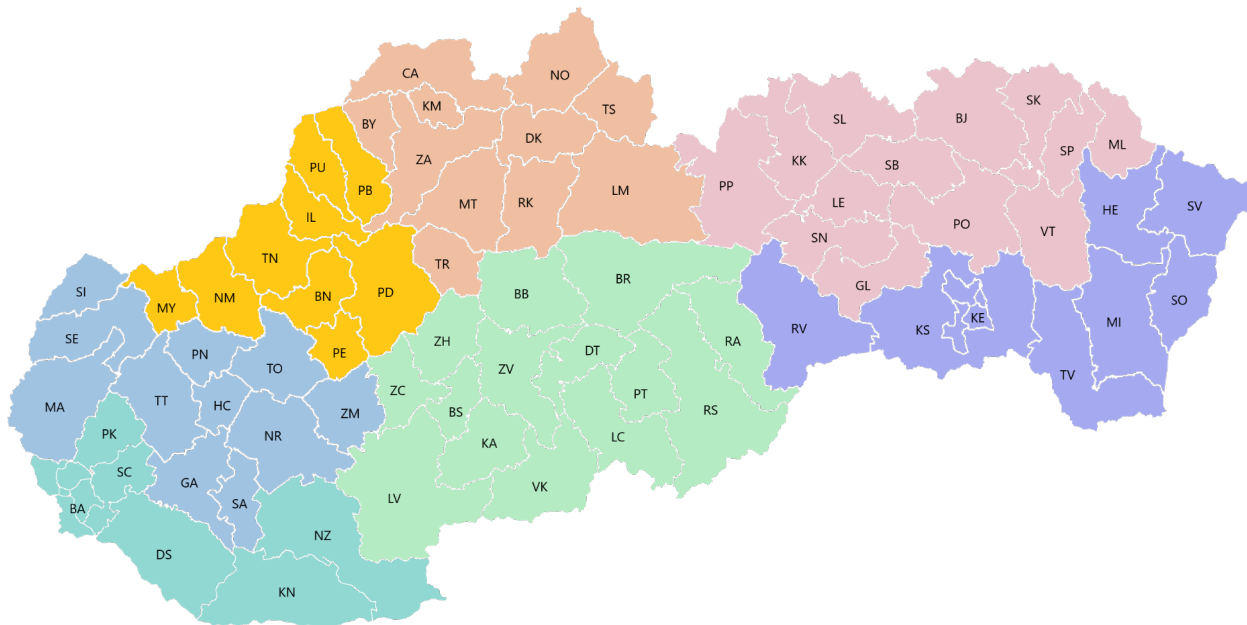
Ochrana sluchu

Možné napojovacie výšky spotrebičov jednotlivých komínových systémov



- Minimálna výška vyústenia komínového telesa je 6 m nad terén v prípade tuhých palív
- Optimálna účinná výška komínového telesa je od 3 m, v závislosti od potreby ťahu pre spotrebič a prívodu externého vzduchu
- Odporúčané priemery komínových systémov:
 - Ø140 mm – plynový kotol
 - Ø160 mm – krbové kachle, piecka
 - Ø180 mm – kachľová pec, krbová vložka
 - Ø200 mm – krb

Pozn.: Do jedného prieduchu neodporúčame pripojiť vnútornú krbovú vložku a exteriérový krb z dôvodu bezpečnosti.



Schiedel Slovensko spol. s r.o. telefón 032 / 746 00 11 IČO : 36337404
Zamarovská 177 web www.schiedel.sk IČ DPH : SK2021854516
911 05 Zamarovce e-mail info.sk@schiedel.com

Číslo regiónov	Odbyt	Tel:	E-mail:
152, 153, 154 156	Ing. Andrea Majerovičová	0905 660 453	andrea.majerovicova@schiedel.com
151, 155, 158	Zuzana Sivčáková	0905 974 035	zuzana.sivcakova@schiedel.com

SK nehrdzavejúca oceľ Ing. Adriana Zemanovičová 0907 896 376 adriana.zemanovicova@schiedel.com

Sklad a nahlasovanie odberov tovaru: Michal Mrena 0915 741 487

nakládky pondelok - piatok: 7.00 - 13.30

Pracovná doba pondelok - štvrtok: 7.00 - 16.00

piatok 7.00 - 13.30

Regionálni odborní poradcovia	Číslo regiónu			
BA, PK, SC, DS, KN, NZ	Ing. Dušan Jankovský	158	0905 726 942	dusan.jankovsky@schiedel.com
TT, MA, SE, SI, PN, HC, GA, SA, NR, TO, ZM	Svetozár Danko	151	0908 700 468	svetozar.danko@schiedel.com
TN, IL, PU, PB, NM, MY, BN, PD, PE	Radoslav Plško	152	0905 726 940	radoslav.plsko@schiedel.com
ZA, KM, CA, BY, NO, DK, TS, LM, RK, MT, TR	Jaroslav Zañ	155	0907 896 378	jaroslav.zan@schiedel.com
BB, ZV, BR, RA, PT, LE, DT, ZH, ZC, LV, VK, RS, KA, BS, LC	Peter Škraban	156	0905 660 452	peter.skraban@schiedel.com
KE, KS, RV, TV, MI, SO, HE, SV	Lukáš Kalina	154	0905 901 361	lukas.kalina@schiedel.com
PO, PP, KK, SL, LE, SB, SN, GL, BJ, SK, SP, ML, VT	Slavomír Špak	153	0905 726 941	slavomir.spak@schiedel.com

Odborní poradcovia - špecialisti pre systémy z nehrdzavejúcej ocele				
Kraje BA, TT, NR	Ing. Lukáš Masár	1501	0907 974 044	lukas.masar@schiedel.com
Kraje TN, ZA, BB	Ing. Ján Jančí	1502	0915 739 933	jan.janci@schiedel.com
KE, KS, RV, TV, MI, SO, HE, SV	Lukáš Kalina	154	0905 901 361	lukas.kalina@schiedel.com
PO, PP, KK, SL, LE, SB, SN, GL, BJ, SK, SP, ML, VT	Slavomír Špak	153	0905 726 941	slavomir.spak@schiedel.com
Product manager KOMBIAIR (Kovové komíny - priemyselné projekty)	Ing. Ľubomír Jašo		0905 974 005	lubomir.jasso@schiedel.com

Technické oddelenie			
	Pavol Laško	0918 917 408	pavol.lasso@schiedel.com
	Ing. Maroš Plško	0905 412 491	maros.plsko@schiedel.com

Sledujte nás:



facebook.com/schiedel.sk



youtube.com/SchiedelSlovensko



instagram.com/schiedel_slovensko



A standard
INDUSTRIES COMPANY