

# KOMÍNOVÉ SYSTÉMY Z NEHRDZAVEJÚCEJ OCELE



# KOMÍNOVÉ SYSTÉMY Z NEHRDZAVEJÚCEJ OCELE

**SCHIEDEL**  
ICS

## SCHIEDEL ICS

Je dvojplášťový komínový systém z nehrdzavejúcej ocele s priebežnou tepelnou izoláciou skladaný z jednotlivých komponentov. Určený na odvod spalín od spotrebičov na tuhé, kvapalné a plynné palivá.



**SCHIEDEL**  
PERMETER

## SCHIEDEL PERMETER

Je ľahký, odolný proti vlhkosti, kyselinám a vysokým teplotám, jedinečná izolácia s vynikajúcou tepelnou odolnosťou - Superwool.



**SCHIEDEL**  
PM SMOOTH

## SCHIEDEL PERMETER SMOOTH AIR

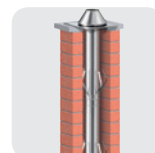
Komínový systém konštruovaný pre odvod spalín a súčasne prívodom spaľovacieho vzduchu pre spotrebič z hornej časti komínového telesa. Spaľovací proces sa tým stáva nezávislý na vzduchu z miestnosti.



**SCHIEDEL**  
PRIMA PLUS

## SCHIEDEL PRIMAPLUS

Jednoplášťový komínový systém z nehrdzavejúcej ocele určený pre sanáciu jestvujúcich komínových telies. Ale je zároveň použiteľný na bezproblémové dopyenie spotrebičov na komínové teleso. Rozsiahle príslušenstvo umožňuje vyskladať akúkoľvek spalinovú cestu.



**SCHIEDEL**  
GASFIX

## SCHIEDEL GASFIX

Komínový systém pre moderné, kondenzačné, spotrebiče, a tým určený predovšetkým pre plynné palivá. Gasfix má patentované riešenie spoja - špeciálna patentovaná spojka s pootočením pre vysokú tesnosť a rýchlu montáž bez potreby nitovania.



**SCHIEDEL**  
CLV

## SCHIEDEL CLV

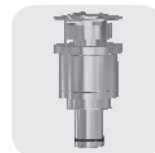
Ventilačný komínový systém s možnosťou pripojenia viacerých uzavretých plynových spotrebičov. Konštrukcia komínového systému je určená pre protiprúdovú prevádzku, pri ktorej prúdi vzduch v priestore medzi plášťami, a vnútorná vložka odvádza spaliny bezpečne nad budovu.



**SCHIEDEL**  
CFS

## SCHIEDEL CFS

Vyvážený vzduchovo - spalinový komínový systém Schiedel CFS pre prívod spaľovacieho vzduchu a odvod spalín od jedného plynového spotrebiča jednou koncentrickou rúrou.



**SCHIEDEL**  
**ICS 5000**

## SCHIEDEL ICS5000

Schiedel ICS 5000 je vynikajúcou voľbou pre priemyselnú výstavbu a teda odvod spalín v pretlaku až 5000 Pa. V zmysle európskych noriem je skúšaný a certifikovaný a teda vhodný pre trvalú prevádzkovú teplotu až 600°C.



**SCHIEDEL**  
**HP 5000**

## SCHIEDEL HP5000

Schiedel HP 5000 je vynikajúcou voľbou pre priemyselnú výstavbu a teda odvod spalín v pretlaku až 5000 Pa. V zmysle európskych noriem je skúšaný a certifikovaný a teda vhodný pre trvalú prevádzkovú teplotu až 600°C. Systém spoja je vďaka predinštalovaným špeciálnym tesneniam a špeciálnym V-sponám dokonale tesný vo vysokom pretlaku.



**SCHIEDEL**  
**KERASTAR**

## SCHIEDEL KERASTAR

Univerzálny trojvrstvový komínový systém Schiedel KERASTAR s vonkajším plášťom z nerezavajúcej ocele a vnútornou vložkou z keramiky.



**SCHIEDEL**  
**KINGFIRE-PARAT**

## SCHIEDEL KINGFIRE-PARAT

Pod komínom Schiedel ABSOLUT so šachtou sú v betónovom bloku kachle s uzatvorenou spaľovacou komorou. Konštrukcia umožňuje bezproblémovú spoluprácu v NED a PD s rekuperáciou.



**SCHIEDEL**  
**IGNIS PROTECT**

## SCHIEDEL IGNIS PROTECT

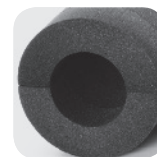
Overený spôsob prechodu dymovodov stenami z horľavých materiálov od tepelných spotrebičov.



**SCHIEDEL**  
**VPC PRECHOD**

## SCHIEDEL VPC PRECHOD

Umožňuje postaviť tesnú stavbu v nízkoenergetickom a pasívnom štandarde bezpečným napojením izolačných vrstiev strechy. Jednoduchá a rýchla inštalácia bezpečného prechodu strechou.



## Schiedel ICS



Schiedel ICS je dvojplášťový komínový systém z nehrdzavejúcej ocele s priebežnou tepelnou izoláciou skladaný z jednotlivých komponentov. Určený na odvod spalín od spotrebičov na tuhé, kvapalné a plynové palivá. Pre kvapalné a plynové palivá je použiteľný ako v podtlakovej, tak aj v pretlakovej prevádzke. Pre tuhé palivá je použiteľný v podtlakovej prevádzke, pri spôsobe prevádzky s otvorenou spaľovacou komorou.

Vnútrotná vložka z nehrdzavejúcej ocele s laserovým zvarom po celej dĺžke. Materiál vložky je vysoko kvalitná nehrdzavejúca oceľ I.4404, ktorá zabezpečuje ochranu pred koróziou a pri vyhorení sadzí. Pretlaková prevádzka je možná do pretlaku 200 Pa a s maximálnou teplotou odvádzaných spalín 200°C. Požadovanú tepelnú ochranu ponúka špeciálna tepelná izolácia hrúbky 25 mm. Vonkajšie opláštenie je z vysoko-leštenej nehrdzavejúcej ocele triedy I.4301. Tým je ale tiež odolná proti poveternostnej vlhkosti a zároveň estetickým doplnkom každej stavby.

### TECHNICKÉ ÚDAJE:

Charakteristiky:	T600 NI W V2-L50050* O XX**/** T600 NI D V3-L50050* G XX**/** T400 NI W V2-L50050* O XX**/** T400 NI D V3-L50050* G XX**/** T200 NI W V2-L50050* O 00*** T200 PI W V2-L50050* O 00***
Spôsob prevádzky:	Podtlak, pretlak, suchá a vlhká prevádzka
Palivo:	Plyn, pevné palivá
Prevádzková teplota:	do 600 °C suchá a vlhká prevádzka
Vnútrotná vložka:	Materiál: I.4404 ICS25 - hrúbka 0,5 mm do priemeru 350 mm; hrúbka 0,6 mm od priemeru 400 mm / alternatívne 1,0 mm ICS50 - hrúbka 0,6 mm / alternatívne 1,0 mm
Vonkajšie opláštenie:	Materiál: I.4301 / Hrúbka 0,6 mm /leštený povrch
Tepelná izolácia:	Hrúbka izolačnej vrstvy 25 mm: - komín do priemeru 300 mm - kvalitná fúkaná izolácia; - komín nad priemer 350mm - Superwool Plus 96 Hrúbka izolačnej vrstvy 50 mm: - vo všetkých priemeroch Superwool Plus 96
Tepelný odpor:	R50 m <sup>2</sup> K/W

\* od Ø400 - L50060

\*\* Odstupy od horľavých častí stavby sú závislé od priemeru komínového prieduchu, zdrojom informácií je Deklarácia o vlastnostiach (DoP).

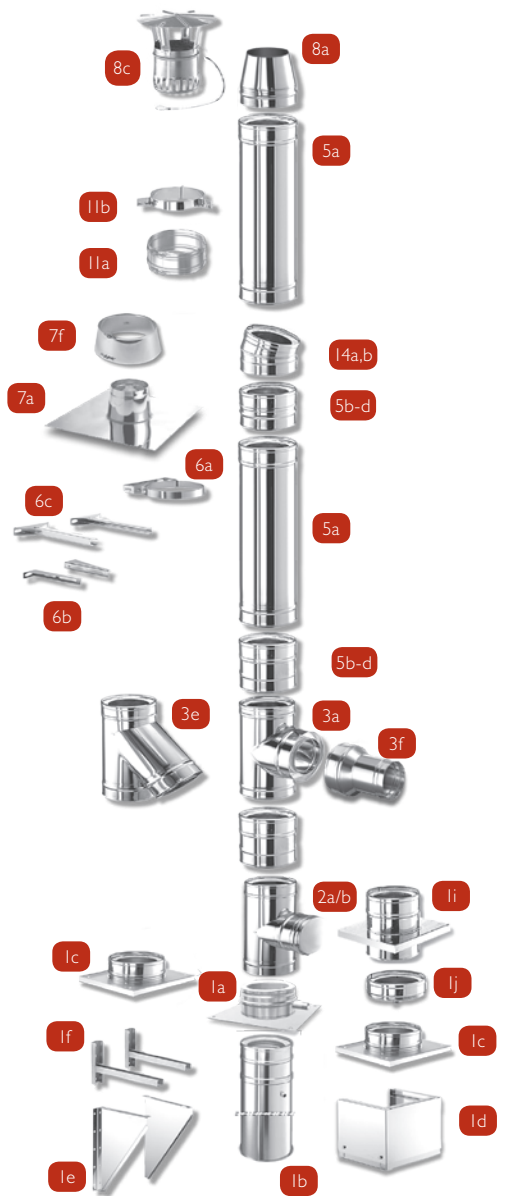
\*\*\* Prechody stropom sa riadia podľa EN 13216-1:2004, prechody sú odvetrané

### ROZSAH PRIEMEROV:

vnútrotný priemer (mm):

80, 100, 130, 150, 180, 200, 230, 250, 300, 350, 400, 450, 500, 600, 700

### Schéma komína Schiedel ICS



- |             |                                         |            |                                          |
|-------------|-----------------------------------------|------------|------------------------------------------|
| <b>1a</b>   | Dno s odvodom do boku ICS25             | <b>5c</b>  | Rovný diel 205 mm ICS25                  |
| <b>1b</b>   | Dno s podporou ICS25                    | <b>5d</b>  | Rovný diel 155 mm ICS25                  |
| <b>1c</b>   | Dno s odvodom kondenzátu na dosku ICS25 | <b>6a</b>  | Lôžko pre predĺženie (50 mm)             |
| <b>1d</b>   | Teleskopická stolička                   | <b>6b</b>  | Predĺženie pre lôžko                     |
| <b>1f</b>   | Konzola pre montáž na stenu             | <b>6c</b>  | Predĺženie pre lôžko                     |
| <b>1i</b>   | Vynášací diel ICS25                     | <b>7a</b>  | Prestup strechou 0° (nehrdzavejúca oceľ) |
| <b>1j</b>   | Dno s odvodom bez dosky ICS25           | <b>7f</b>  | Protidažďová manžeta                     |
| <b>2a/b</b> | Diely s KO podtlak dlhý ICS25           | <b>8a</b>  | Krycia hlava kónická. ICS25              |
| <b>3a</b>   | Sopúch 0° ICS25                         | <b>8c</b>  | Meidingerova hlava (Ø 350 - 700)         |
| <b>3e</b>   | Sopúch 45° ICS25                        | <b>11a</b> | Spona ICS široká                         |
| <b>3f</b>   | Prechod PPL/ICS25                       | <b>11b</b> | Kotviaca objímka                         |
| <b>5a</b>   | Rovný diel 955 mm ICS25                 | <b>14a</b> | Koleno 15° ICS25                         |
| <b>5b</b>   | Rovný diel 455 mm ICS25                 | <b>14b</b> | Koleno 30° ICS25                         |

## Schiedel PERMETER

Schiedel PERMETER - nový dvojplášťový systémový komín pre pece, krby a kotly na tuhé palivá. Charakteristickým rysom systému je vonkajší obal, vyrobený v jednej z troch farieb: čierna, šedá alebo biela. Systém PERMETER je ľahký, odolný proti vlhkosti, kyselinám a vysokým teplotám.

V závislosti od požadovaného spotrebiča, výšky komína, je možné vybrať si z priemerov 100, 130, 150, 180, 200, 250, 300 mm. Hrúbka izolačnej vrstvy dvojplášťového (trojvrstvého) komínového systému PERMETER môže byť 25 alebo 50 mm.

### VÝHODY

- určený pre pevné palivá
- odolný proti vlhkosti
- priebežná tepelná izolácia po celej výške komína
- nízke teploty na povrchu komínového plášťa
- malé rozmery
- k dispozícii pre montáž na stenu aj priamo nad spotrebičom
- nie je potrebné robiť základ
- rýchla a jednoduchá inštalácia
- vysoká kvalita zvaru
- prevádzkyschopný ihneď po inštalácii

### TECHNICKÉ ÚDAJE:

Charakteristika:	PERMETER 25: T450 NI W V2-L99050 G60 T200 NI W V2-L99050 O00 PERMETER 50: T600 NI W V2-L99050 G25 T400 NI W V2-L99050 G25
Palivo:	Plyn, pevné palivá
Prevádzková teplota:	do 400 °C
Vnútorňá vložka:	1.4521 (444)
Vonkajšie opláštenie:	Galvanizovaná oceľ s práškovou farebnou úpravou: farba čierna (RAL9005), farba biela (RAL9016), farba šedá (RAL7043)
Tepelná izolácia:	25 mm alebo 50 mm, Superwooll Plus 96
Tepelný odpor:	0,37 m <sup>2</sup> K/W

### ROZSAH PRIEMEROV:

vnútorný priemer (mm): 100, 130, 150, 180, 200, 250, 300



### Schéma komína Schiedel PERMETER



- |    |                                          |     |                         |
|----|------------------------------------------|-----|-------------------------|
| 1  | Dno s podporou a odvodom kondenzátu      | 9a  | Prestup strechou 0°     |
| 2a | Vynášací diel                            | 9b  | Prestup strechou 3-15°  |
| 3  | Konzoly                                  | 9c  | Prestup strechou 16-25° |
| 3b | Čistiaci kus                             | 9d  | Prestup strechou 26-35° |
| 4a | Napojenie dymovodu 90°                   | 9e  | Prestup strechou 36-45° |
| 4b | Napojenie dymovodu 45°                   | 10  | Protidažďová manžeta    |
| 5a | Adaptér Prima-Plus - Permeter            | 11a | Kónické vyústenie       |
| 5b | Adaptér pre napojenie spotrebiča         | 11b | Krycia hlava            |
| 6a | Rovný diel 1000 mm                       | 12  | Kryt sopúchu            |
| 6b | Rovný diel 500 mm                        | 13a | Koleno 15°              |
| 6c | Rovný diel 250 mm                        | 13b | Koleno 30°              |
| 7  | Lôžko pre predĺženie 60-100 mm           | 13c | Koleno 45°              |
| 8  | Kroková objímka (z nehrdzavejúcej ocele) | 13d | Koleno 90°              |
|    |                                          | 14  | Statická manžeta        |
|    |                                          | 15  | Kotviaca objímka        |

## Schiedel PERMETER SMOOTH AIR

Je komínový systém, ktorý umožňuje tesnú prevádzku spotrebiča. Prívádza vzduch do spotrebiča a zároveň bezpečne odvádza vnútornou vložkou spaliny do exteriéru. Spalovací proces sa tým stáva nezávislý na vzduchu z miestnosti. Pri zakurovaní v spotrebiči je potrebné postupovať podľa pokynov dodávateľa spotrebiča a to tak, že napríklad pootvorenými dvierkami zabezpečíme prívod vzduchu pre rozhorenie ohniska pre dosiahnutie pracovnej teploty komínovej vložky. Po dosiahnutí tejto teploty sa začne vzduch pre spaľovanie čerpať z nadstrešnej časti komína. Možné je ho pripojiť iba k jednému spotrebiču.

### VÝHODY

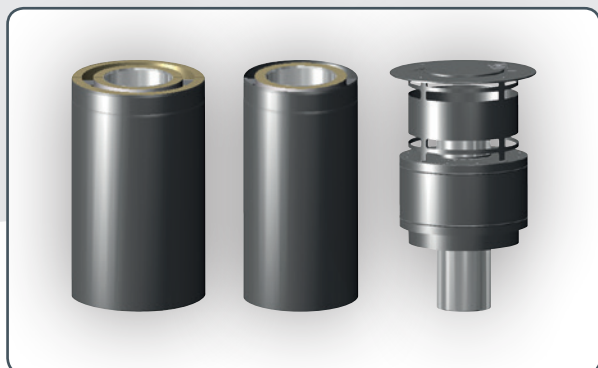
- určený pre pevné palivá
- odolný proti vlhkosti
- priebežná tepelná izolácia po celej výške komína
- nízke teploty na povrchu komínového plášťa
- malé rozmery
- k dispozícii pre montáž na stenu aj priamo nad spotrebičom
- nie je potrebné robiť základ
- rýchla a jednoduchá inštalácia
- vysoká kvalita zvaru
- prevádzkyschopný ihneď po inštalácii

### TECHNICKÉ ÚDAJE:

Charakteristika:	PMSA 25: T450 NI D V2 L99050 G75 NM PMSA 50: T450 NI D V2 L99050 G50 NM
Inštalácia:	Interiér, exteriér
Palivo:	Pevné palivá
Prevádzková teplota:	do 450 °C
Režim prevádzky:	podtlak (NI ≤ 40 Pa) suchá
Vnútorná vložka:	1.4521 (444)
Vonkajšie opláštenie:	galvanizovaná oceľ s práškovou farebnou úpravou: farba čierna (RAL9005), farba biela (RAL9016), farba šedá (RAL7043) a brúsený povrch (z 1.4301)
Hustota izolácie:	128 kg/m <sup>3</sup>
Tepelný odpor:	PMSA 25 = 0,37 m <sup>2</sup> K/W PMSA 50 = 0,54 m <sup>2</sup> K/W merané pri 200°C s Ø200 mm
Stredná drsnosť:	1,0 mm podľa EN 13384-1
Voľná výška nad posledným úchytným bodom:	2,0 m (Ø150 - Ø200) so sponami - prvá inštalovaná pod posledným uchytením
Vzdialenosť medzi bočnými podperami:	3,0 m (Ø100 - Ø200)

### ROZSAH PRIEMEROV:

vnútorný priemer (mm): 150, 200





## Schiedel PRIMA PLUS

Schiedel PRIMA PLUS je jednoplášťový komínový systém z nehrdzavejúcej ocele určený pre sanáciu jestvujúcich komínových telies. Ale je zároveň použiteľný na bezproblémové dopojenie spotrebičov na komínové teleso. Rozsiahle príslušenstvo umožňuje vyskladať akýkoľvek dymovod.

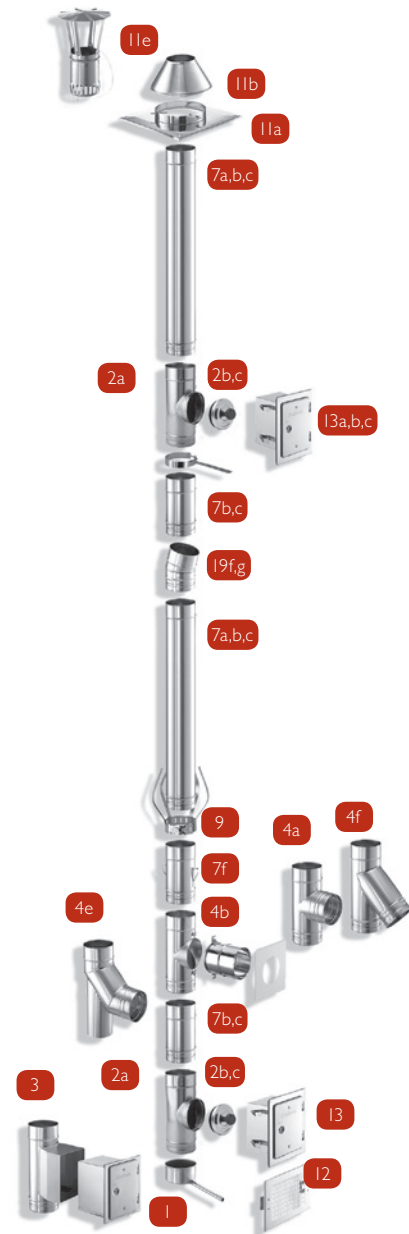
### VÝHODY:

- pre všetky typy palív, pre všetky typy spotrebičov,
- pre kvapalnú a plynú palivú v podtlakovej aj pretlakovej prevádzke, pre tuhé palivá v podtlakovej prevádzke,
- odolný proti vlhkosti,
- odolnosť pri vyhorení sadzí,
- presné elementy, presné spoje,
- malá spotreba miesta,
- nízka hmotnosť,
- jednoduchá a rýchla montáž,
- možná montáž na podlahu aj na konzolu,
- bez potreby základu pre výstavbu,
- plazmový zvar po celej dĺžke komponentov,
- po ukončení montáže schopný okamžitej prevádzky,
- v prípade potreby je možné zaizolovanie,
- vhodný pre suprudovú aj protiprudovú prevádzku ako vzduchospalinový systém.

### TECHNICKÉ ÚDAJE:

Charakteristika:	Podľa STN EN 1856-1 Model 1. - T200 PI W V2-L50060 Oxxx - O200 (DN80 - DN300) a O300 (DN350 - DN 400) Model 2. - T450 NI W V2-L50060 Gxxx - G50 (DN80 - DN300) a G75 (DN350 - DN 400) Model 3. - T450 NI D V3-L50060 Gxxx - G75 (DN80 - DN300) a G112.5 (DN350 - DN 400) Vo vnútri šachty s izolovaným plášťom
	Podľa STN EN 1856-2 Model 1. - T200 HI W V2-L50060 O200M - O200 (DN80 - DN300) a O300 (DN350 - DN 400) Model 2. - T200 PI W V2-L50060 O200M - O200 (DN80 - DN300) a O300 (DN350 - DN 400) Model 3. - T600 NI W V2-L50060 G400M - G400 (DN80 - DN300) a G600 (DN350 - DN 400) Model 4. - T200 NI W V2-L50060 O200M - O200 (DN80 - DN300) a O300 (DN350 - DN 400)
Spôsob prevádzky:	Podtlak, pretlak, suchá a vlhká prevádzka
Palivo:	Plyn, pevné palivá
Prevádzková teplota:	do 600 °C suchá a vlhká prevádzka
Materiál:	Trieda ocele 1.4404
Hrúbka steny:	od 80 do 350 mm Ø = hrúbka steny 0,6 mm od 140 mm alternatívne 1,0 mm od 400 do 700 mm Ø = hrúbka steny 1,0 mm
Koeficient prestupu tepla:	15 W/mK

### Schéma komína Schiedel PRIMA PLUS



- |    |                                       |     |                                |
|----|---------------------------------------|-----|--------------------------------|
| 1  | Dno s odvodom kondenzátu              | 7b  | Rovný diel 450                 |
| 2a | Diel s kontrolným otvorom             | 7c  | Rovný diel 200                 |
| 2b | Revízny uzáver - pretlak              | 7f  | Rovný diel spúšťací            |
| 2c | Revízny uzáver - podlak               | 9   | Dištančná objímka              |
| 3  | Dvierkový diel s vnútornými dvierkami | 11a | Krycia doska                   |
| 4a | Sopúch 0°                             | 11b | Kónické vyústenie              |
| 4b | Diel pre pripojenie                   | 11e | Meidingerova hlava             |
| 4c | Nástavec pre diel pre pripojenie      | 12  | Vetracia mriežka               |
| 4d | Prechodový diel                       | 13a | Dvierka z nehrdzavejúcej ocele |
| 4e | Pätné koleno 85° s podperou           | 13d | Komínové dvierka s predĺžením  |
| 4f | Sopúch 45°                            | 19f | Koleno pevné 30°               |
| 7a | Rovný diel 950                        | 19g | Koleno pevné 15°               |

### ROZSAH PRIEMEROV:

vnútorný priemer (mm): 80, 100, 113, 120, 130, 140, 150, 160, 180, 200, 230, 250, 300, 350, 400, 450, 500, 600, 700

## Schiedel GASFIX

Komínový systém pre moderné, kondenzačné, spotrebiče, a tým určený predovšetkým pre plynné palivá.

Gasfix má patentované riešenie spoja - špeciálna patentovaná spojka s pootočením pre vysokú tesnosť a rýchlu montáž bez potreby nitovania.

Priemery 80 a 100 sú priamo z výroby v spojoch vybavené tesneniami pre pretlakovú prevádzku.

### VÝHODY:

- bezpečný: dokonalý systém spoja s vysokou tesnosťou
- flexibilný: rozsah dostupných priemerov je dostatočne široký pre bežný kondenzačný kotol
- pretlakový: vďaka tesneniam je pretlaková prevádzka bezpečná
- životnosť: spoj realizovaný laserom v ochranej atmosfére pre ešte dlhšiu životnosť

### TECHNICKÉ ÚDAJE:

Charakteristika:	Podľa STN EN 1856-2:2004
	Riešenie pre dymovod bez tesnenia: T600 NI D V2 L50040 G400 Riešenie pre dymovod s tesnením: T200 PI W V2 L40 O200
Spôsob prevádzky:	Riešenie pre vložkovanie bez tesnenia: T600 NI D V2 L50040 G Riešenie pre vložkovanie s tesnením: T200 PI W V2 L40 O
	Podľa STN EN 1856-1/03
Palivo:	Komínový systém bez tesnenia: T600 NI D V2 L50040 G400 Komínový systém s tesnením: T200 PI W V2 L40 O200
Prevádzková teplota:	Podtlak, pretlak
Materiál:	Plyn, pevné palivá
Hrúbka steny:	do 600°C
	Nehrdzavejúca oceľ - AISI 316L; 1.4404
	0,4 mm

### ROZSAH PRIEMEROV:

vnútorný priemer (mm): 80, 100, 120, 130, 140, 150, 160, 180, 200, 250, 300

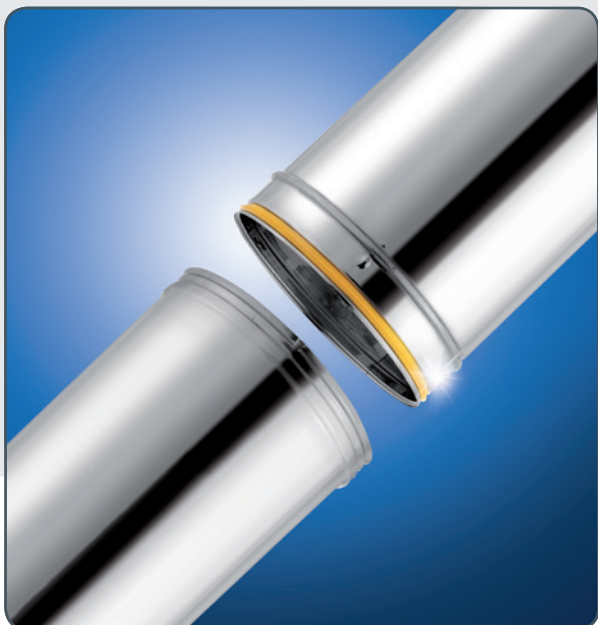
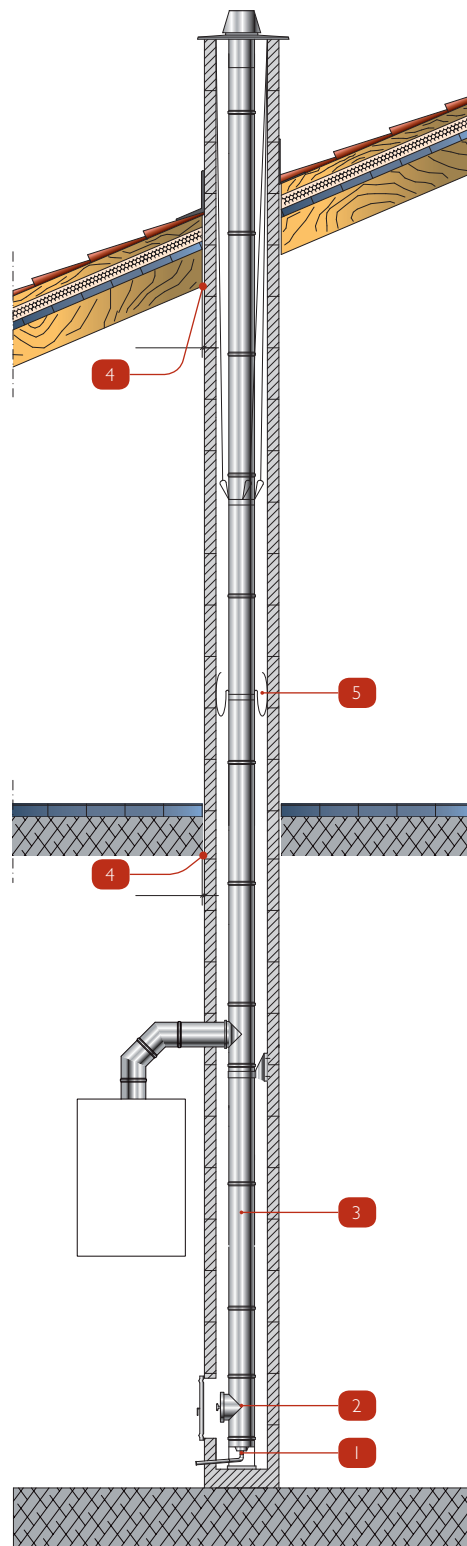


Schéma komína Schiedel GASFIX



- |   |                        |   |                                                                      |
|---|------------------------|---|----------------------------------------------------------------------|
| 1 | Zberač kondenzátu      | 4 | Odstup sa stanovuje podľa podmienok konkrétnej stavby, uvedené v DoP |
| 2 | Diel s KO a pripojenie | 5 | Dištančná objímka                                                    |
| 3 | Sopúch                 |   |                                                                      |



## Schiedel CLV

Ventilačný komínový systém s možnosťou pripojenia viacerých uzavretých plynových spotrebičov. Konštrukcia komínového systému je určená pre protiprúdovú prevádzku, pri ktorej prúdi vzduch v priestore medzi plášťami, a vnútorná vložka odvádza spaliny bezpečne nad budovu.

### VÝHODY:

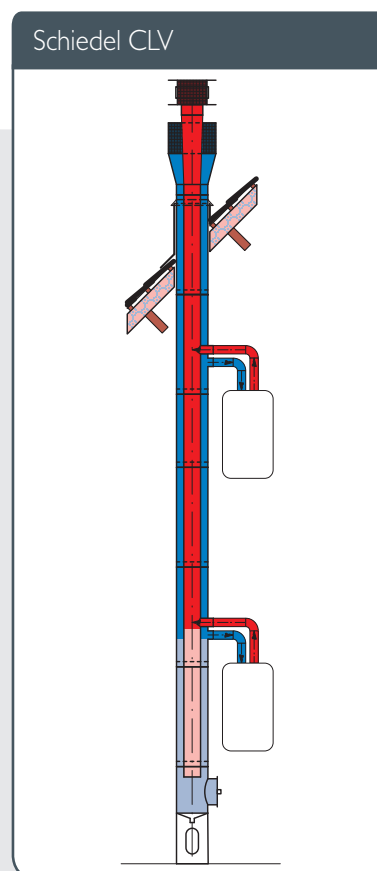
- možnosť pripojenia až 20 ks spotrebičov typu „c“
- nízka hmotnosť systému
- nie sú potrebné základy, možnosť kotviť do zvislej a vodorovnej stavebnej konštrukcie
- s použitím kolien možnosť riešiť úhyb vo zvislej osi
- pretlaková prevádzka do 200 Pa
- odolnosť voči kondenzátu
- po výstavbe okamžite možná prevádzka

### ROZSAH PRIEMEROV:

vnútorný priemer (mm): 80, 100, 130, 140, 160, 180, 200, 230, 250, 300

### TECHNICKÉ ÚDAJE:

Palivo:	Plyn
Prevádzková teplota:	200 °C
Krátkodobá teplota:	250 °C
Tepelný šok	-
Spôsob prevádzky:	pretlak
Tlaková spôsobilosť:	200 Pa
Vonkajší plášť - materiál	304 : 1.4301 : X5CrNi 18-10
Vonkajší plášť - hrúbka	0,6 mm
Zvar	Laser alebo zvar v inertnom plyne
Vnútorná vložka - materiál:	316 : 1.4404 : X2CrNiMo 17-12-2
Vnútorná vložka - hrúbka:	0,6 mm
Zvar:	Laser alebo zvar v inertnom plyne
Priestor medzi vložkami:	Vzduchová medzera pre nasávanie



## Schiedel CFS

Vyvážený vzduchovo-spalinový komínový systém Schiedel CFS pre prívod spaľovacieho vzduchu a odvod spalín od jedného plynového spotrebiča jednou koncentrickou rúrou. Ideálne riešenie pre odvod spalín od kondenzačných spotrebičov a plynových krbov nezávislých na vzduchu z miestnosti, v lesklom prevedení, avšak tiež dostupné v akejkoľvek RAL farbe za príplatok. Samozrejmosťou je dokonalá tesnosť v pretlaku.

### VÝHODY:

- pre použitie v interiéri i v exteriéri
- pre plyné palivá v podtlakovej aj pretlakovej prevádzke
- odolný proti vlhkosti
- presné elementy, presné spoje, súčasťou spoja sú z výroby osadené tesnenia
- nízka hmotnosť
- jednoduchá a rýchla montáž
- po ukončení montáže schopný okamžitej prevádzky

### ROZSAH PRIEMEROV:

vnútorný priemer (mm): 80, 100, 130

### TECHNICKÉ ÚDAJE:

Charakteristiky:	Podľa STN EN 1856-1: T200 PI W V2 L50040 O00
Spôsob prevádzky:	Podtlak, pretlak, suchá a vlhká prevádzka
Palivo:	Plyn
Prevádzková teplota:	Do 200 °C suchá a vlhká prevádzka
Materiál:	Trieda ocele 1.4404
Hrúbka steny:	0,4 mm vnútorná vložka aj vonkajší plášť
Koeficient prestupu tepla:	0,0 W/mK
Dostupné priemery	80/130 mm, 100/150 mm, 130/200 mm



## Schiedel ICS5000

Schiedel ICS 5000 je vynikajúcou voľbou pre priemyselnú výstavbu a teda odvod spalín v pretlaku až 5000 Pa. V zmysle európskych noriem je skúšaný a certifikovaný a teda vhodný pre trvalú prevádzkovú teplotu až 600°C.

### VÝHODY:

- multifunkčný, pretlakovo tesný komínový systém pre vysoké teploty
- pretlak a podtlak až do 5000 Pa
- pre teploty až do 600°C v suchej prevádzke
- dieselagregáty, kogeneračné jednotky, záložné zdroje, priemyslové zdroje tepla
- jednoduchá montáž, žiadne zvaračské práce potrebné na stavbe
- odvod spalín alebo mechanický odtah médií
- nízka hmotnosť, jednoduché izolovanie, malé priemery
- nevyžaduje použitie kompenzátorov dĺžkovej rozťažnosti

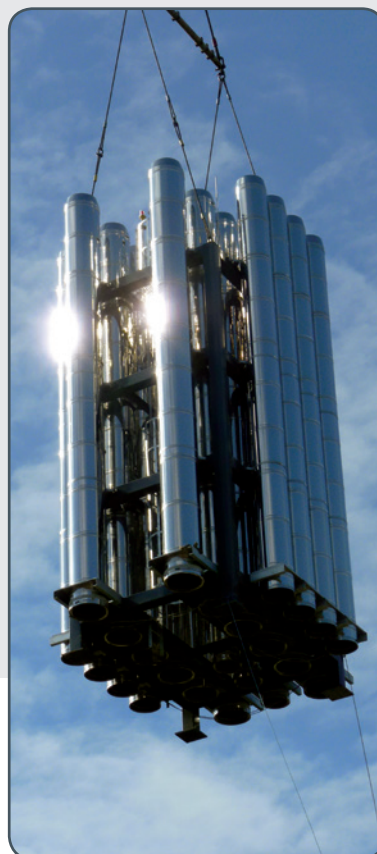
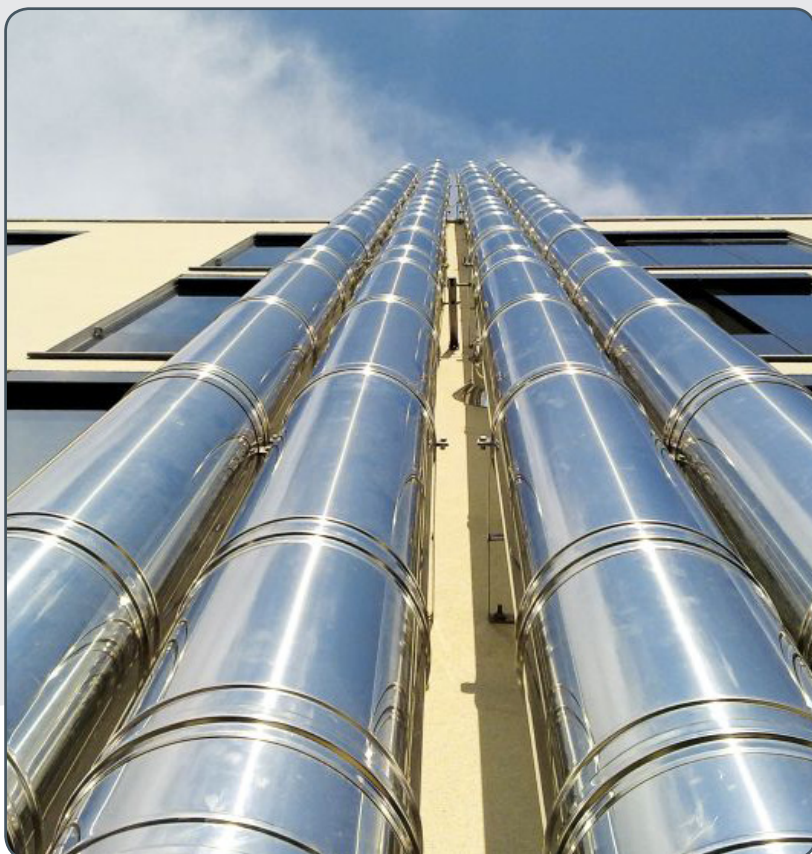
### TECHNICKÉ ÚDAJE:

Charakteristika:	T600 HI D V3 L50050 O75 do priemeru 300; od priemeru 350 mm - T600 HI D V3 L50050 O112,5
Typ prevádzky:	pretlak do 5000 Pa
Palivo:	olej, plyn
Prevádzková teplota:	do 600 °C
Vnútrotná vložka:	1.4404 / 0,5 mm hrúbka steny od Ø 400 0,6 mm / alternatívne na vyžiadanie 1,0 mm
Vonkajšie opláštenie:	1.4301
Teplnoizolačná vrstva:	25 mm (na želanie 50 mm)

### ROZSAH PRIEMEROV:

vnútorný priemer (mm): 80, 100, 130, 150, 180, 200, 230, 250, 300, 350, 400, 450, 500, 600

Schiedel ICS5000



## Schiedel HP5000

Schiedel HP 5000 je vynikajúcou voľbou pre priemyselnú výstavbu a teda odvod spalín v pretlaku až 5000 Pa. V zmysle európskych noriem je skúšaný a certifikovaný a teda vhodný pre trvalú prevádzkovú teplotu až 600°C. Systém spoja je vďaka predinštalovaným špeciálnym tesneniam a špeciálnym V-sponám dokonale tesný vo vysokom pretlaku a vlhkej prevádzke.

### VÝHODY:

- multifunkčný, pretlakovo tesný komínový systém pre vysoké teploty
- pretlak a podtlak až do 5000 Pa
- pre teploty až do 600°C v trvalej prevádzke, overená odolnosť pri vyhorení sadzí a teda v tomto krajnom prípade odolá teplote 1000°C
- dieselagregáty, kogeneračné jednotky, záložné zdroje, priemyslové zdroje tepla.
- jednoduchá montáž, žiadne zvaračské práce potrebné na stavbe
- odvod spalín alebo mechanický odtah médií
- nízka hmotnosť, jednoduché izolovanie, malé priemery
- odtah vzduchu v gastronómii bez nebezpečenstva pri zapálení zvyškov oleja v potrubí, odolný proti vysokým teplotám

Uvedené produkty sú určené všade tam, kde je potrebné zabezpečiť tesný prestup kruhového komínového telesa izolovanou konštrukciou stavby.

### TECHNICKÉ ÚDAJE:

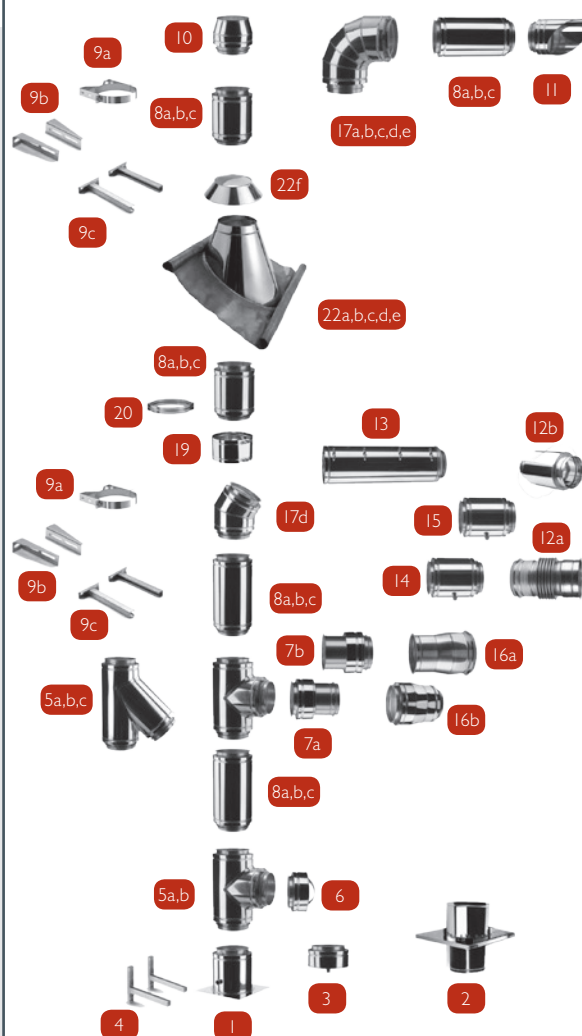
Charakteristika:	T600 W V2 L50100 HI G 75
Typ prevádzky:	pretlak do 5000 Pa
Palivo:	olej, plyn, tuhé palivá
Prevádzková teplota:	do 600 °C
Vnútorňá vložka:	1.4404 / 0,6 mm hrúbka steny od Ø 400 1,0 mm
Vonkajšie opláštenie:	1.4301
Tepelnoizolačná vrstva:	25 mm (na želanie 50 mm)

### ROZSAH PRIEMEROV:

vnútorný priemer (mm):  
130, 150, 180, 200, 230, 250, 300, 350, 400, 450, 500, 600, 700, 800



### Schiedel HP5000



- |     |                                          |     |                              |
|-----|------------------------------------------|-----|------------------------------|
| 1   | Dno pre podlahovú montáž s odvod. montáž | 13  | Nastaviteľný diel 375-530 mm |
| 2   | Vynášací diel                            | 14  | Diely pre meranie            |
| 3   | Dno s odvodom bez dosky                  | 15  | Diely s odvodnením           |
| 4   | Konzola                                  | 16a | Redukcia                     |
| 5a  | Sopúch 90°                               | 16b | Redukcia - rozšírenie        |
| 5b  | Sopúch 85°                               | 17a | Koleno 90°                   |
| 5c  | Sopúch 45°                               | 17b | Koleno 85°                   |
| 6   | Uzáver                                   | 17c | Koleno 45°                   |
| 7a  | Prechod jednoplášť/dvojplášť             | 17d | Koleno 30°                   |
| 7b  | Prechod dvojplášť/jednoplášť             | 17e | Koleno 15°                   |
| 8a  | Rovný diel 1000 mm                       | 18a | Koleno 90° s KO              |
| 8b  | Rovný diel 500 mm                        | 18b | Koleno 85° s KO              |
| 8c  | Rovný diel 300 mm                        | 19  | Spona vonkajšia              |
| 9a  | Lôžko pre predĺženie (50 mm)             | 20  | V-spona                      |
| 9b  | Predĺženie pre lôžko typ W               | 21  | Tesnenie - grafit            |
| 9c  | Predĺženie pre lôžko typ L               | 22a | Prestup strechou 0°          |
| 10  | Krycia hlava kónická                     | 22b | Prestup strechou - 3 - 15°   |
| 11  | Vyústenie s pletivom                     | 22c | Prestup strechou - 16 - 25°  |
| 12a | Kompenzátor                              | 22d | Prestup strechou - 26 - 35°  |
| 12b | Plášť kompenzátora                       | 22e | Prestup strechou - 36 - 45°  |
|     |                                          | 22f | Protídažďová manžeta         |

## Schiedel KERASTAR

Univerzálny trojvrstvový komínový systém Schiedel KERASTAR s vonkajším plášťom z nehrdzavejúcej ocele a vnútornou vložkou z keramiky. Vnútorné šamotové vložky sa vyznačujú vysokou odolnosťou voči teplotným zmenám, vlhkosti, absolútnou odolnosťou proti korózii a zvyšujú tak univerzálnosť celého systému. Tento systém je použiteľný ako v exteriéri tak interiéri. Môže byť skvelým architektonickým prvkom.

### TECHNICKÉ ÚDAJE:

Charakteristika:	T400 NI W 3 G50, T200 NI W 2 O30
Typ prevádzky:	podtlak
Palivo:	plyn, tuhé palivá, biomasa
Prevádzková teplota:	do 400 °C suchá prevádzka; do 200 °C vlhká prevádzka (plyn)
Vnútorná vložka:	keramická izostatická vložka
Vonkajšie opláštenie:	1.4301, hrúbka 0,4 mm, leštený povrch
Teplná izolácia:	60 mm
Teplný odpor:	R85 m <sup>2</sup> K/W

### ROZSAH PRIEMEROV:

vnútorný priemer (mm): 140, 160, 180, 200, 250, 300, 400



### Schiedel KERASTAR



- |    |                                           |    |                                                   |
|----|-------------------------------------------|----|---------------------------------------------------|
| 1a | Päta pre podlahovú montáž                 | 5b | Statická objímka                                  |
| 1b | Päta na konzole vrátane odvodu kondenzátu | 5c | Predĺženie pre statickú objímku                   |
| 2  | Dvierkový kus                             | 6  | Odstupový kus pre obklad komína (bez vyobrazenia) |
| 3a | Napojenie dymovodu T-kus 90°              | 7  | Vystreďovací kus do stavebnej konštrukcie         |
| 3b | Napojenie dymovodu T-kus 45°              | 8a | Krycia hlava                                      |
| 4a | Komínový diel 665 mm                      | 8b | Meidingerova krycia hlava                         |
| 4b | Komínový diel 330 mm                      | 9a | Prestup strechou priamy                           |
| 4c | Komínový diel 165 mm                      | 9b | Prestup strechou 15° - 45°                        |
| 5a | Stabilizačná objímka                      | 10 | Protidažďová manžeta                              |

## Schiedel KINGFIRE PARAT

Priamo pod komínom Schiedel ABSOLUT so šachtou sú umiestnené integrované krbové kachle s uzatvorenou spaľovacou komorou. Na menej ako 1 metri štvorcovom je KINGFIRE Parat na kusové drevo spolu s komínom. Žiadne do priestoru vyčnievajúce zariadenie.

Integrované krbové kachle svojim výkonom (7 kW) plne postačujú na pokrytie tepelných strát štandardného rodinného domu.

### VÝHODY:

- kvalitný spotrebič s jednoduchým ovládaním
- malý výkon - od 3 do 7 kw
- možnosť upraviť individuálnym obkladom a tým bez problémov integrovateľný do priestoru
- spotrebič nepotrebuje ďalšiu plochu, teda sa šetrí obytná plocha stavby
- čelné sklo so systémom oplachu vzduchom
- nezávislý na vnútornom vzduchu, vzduch na horenie je privádzaný cez komín, nie je potrebný kanál v podlahe
- samozatváratelné dvierka pre vašu bezpečnosť, zabezpečujú 100% tesnosť zariadenia
- vynikajúci výkon, efektívne vykurovanie
- jednoduchá a rýchla montáž, spolu s komínom postavené za 3 hodiny

### TECHNICKÉ ÚDAJE:

Výkon:	7 kW
Účinnosť:	>80%
Drevo:	max. 25cm
Pôdorysné rozmery:	550 x 550 mm
Výška (k dodaniu v závislosti od stavby):	2640/2740/2860 a 2960mm
Hmotnosť:	ca. 800kg

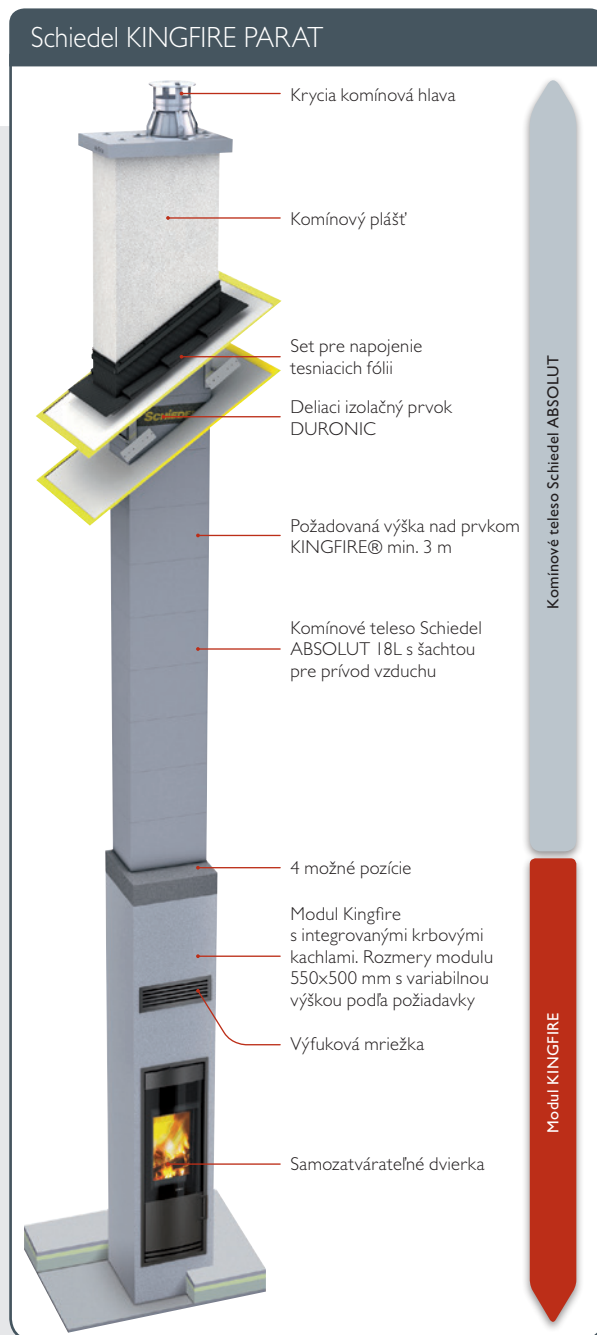


Klasický dizajn s tmavošedým kovovým čelom

Priamočiary dizajn s priebežnou čiernou sklenenou čelnou doskou

Mierne zaoblené tmavošedé dvierka pre ešte lepší pohľad na blkotajúci plameň

Ukážka ďalšej možnej polohy komína na bloku s krbovými kachlami. Polohu komína je potrebné zadať pri objednávke



SCHIEDEL KINGFIRE - VLASTNOSTI	Classico S	LINEARE S	RONDO S
Pôdorysné rozmery modulu KINGFIRE 550 x 550 mm	x	x	x
Výškový rozmer od kóty hrubej podlahy 2640, 2740, 2860, 2960 mm	x	x	x
Výkon (kW)	7	7	7
Koeficient účinnosti	> 80 %	> 80 %	> 80 %
Hmotnosť vnútornej vykurovacej vložky (kg)	130	130	130
Hmotnosť betónového bloku s vykurovacou vložkou (kg)	800	800	800
Hmotnosť komínového telesa ABSOLUT 18 L (kg/bm)	107	107	107
Rozmery komína ABSOLUT 18 L (mm)	360 x 500	360 x 500	360 x 500
Farba dvierok a korpusu vložky	šedá	čierna	šedá
Rozmer dvierok (mm)	819 x 400	1149 x 418	1149 x 418
Rozmer čelného kompletu (mm)	1224 x 491	1224 x 491	1224 x 491
Rozmery spaľovacej komory (mm)	445 x 265 x 312	445 x 265 x 312	445 x 265 x 312

## Schiedel IGNIS PROTECT

Prestupy dymovodov a komínov stenami alebo stropmi, strešnými konštrukciami z horľavých materiálov sú kritickými miestami, ktorým je potrebné venovať osobitnú pozornosť. Schiedel IGNIS Protect je produktom, ktorý ponúka bezpečné riešenie prechodov. Svojou konštrukciou chráni stavbu. Obzvlášť pri drevostavbách ale taktiež ak je požiadavka na tesnú stavbu (v nízkoenergetickom alebo pasívnom štandarde) je bezpodmienečne potrebné dodržať požiadavky na požiaru odolnosť stavby.

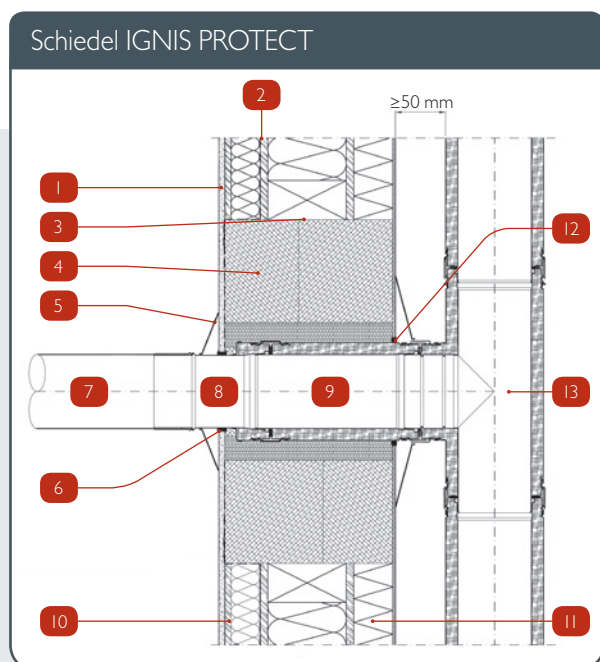
### VÝHODY:

- overený spôsob prechodu dymovodov stenami z horľavých materiálov od tepelných spotrebičov
- špeciálna minerálna vlna v kombinácii s izolačnou doskou z kremičitanu chráni horľavé materiály stenovej konštrukcie pred pôsobením vysokých teplôt na povrchu jednovrstvových a viacvrstvových dymovodov.
- ponúka bezpečné, jednoduché a ľahko realizovateľné riešenie

### TECHNICKÉ ÚDAJE:

Použitie pre teplotné triedy:	T450 Z-7.4-3372 / T600 Z-7.4-3405
Rozmery:	700 x 565 mm s hliníkovou fóliou
Hrúbka steny:	od 100 mm do 400 mm
Materiál:	Minerálna vlna s povrchovou hliníkovou fóliou
Tepelná vodivosť:	< 0,04 W/mK

- |                                                                               |                               |
|-------------------------------------------------------------------------------|-------------------------------|
| 1 Platňa z nehorľavého materiálu                                              | 5 Krycia rozeta               |
| 2 Parozábrana                                                                 | 6 Požiarne odolný tmel        |
| 3 Prechodka                                                                   | 7 Dymovod                     |
| 4 Izolačná vrstva z minerálnych vlákien - hustota minim. 100kg/m <sup>3</sup> | 8 Schiedel ICS prechodový kus |



- |                                                                     |                                            |
|---------------------------------------------------------------------|--------------------------------------------|
| 9 Schiedel ICS rovný diel                                           | 12 Požiarne odolný tmel                    |
| 10 Fermacell                                                        | 13 Schiedel ICS T-kus - napojenie dymovodu |
| 11 Vonkajšia tepelná izolácia stavby (Polystyrol+vonkajšia omietka) | 14 Schiedel ICS rozeta                     |

## Schiedel VPC PRECHOD

Prestupy dymovodov a komínov stenami alebo stropmi, strešnými konštrukciami z horľavých materiálov sú kritickými miestami, ktorým je potrebné venovať osobitnú pozornosť. Schiedel VPC prechod je produktom, ktorý ponúka bezpečné riešenie prechodov. Svojou konštrukciou chráni stavbu. Obzvlášť pri drevostavbách ale taktiež ak je požiadavka na tesnú stavbu (v nízkoenergetickom alebo pasívnom štandarde) je bezpodmienečne potrebné dodržať požiadavky na požiaru odolnosť stavby.

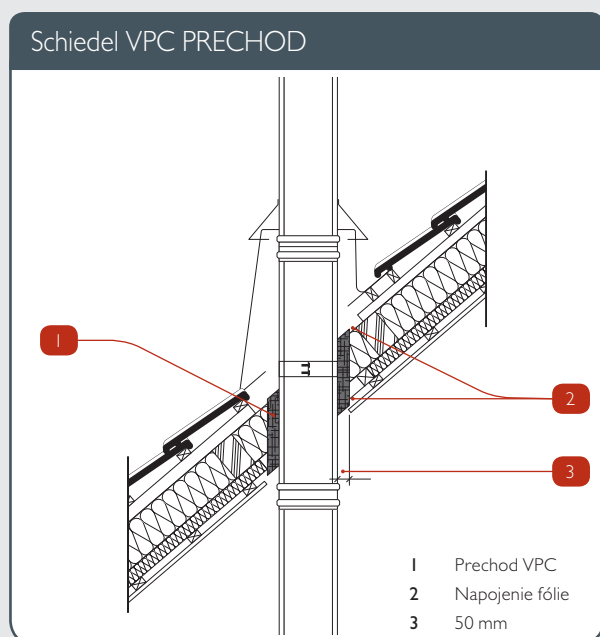
### VÝHODY:

- Umožňuje postaviť tesnú stavbu v nízkoenergetickom a pasívnom štandarde bezpečným napojením izolačných vrstiev strechy
- Komínové teleso Schiedel už nemusí byť plne odvetrávané v rovine strechy, stropu.
- jednoduchá a rýchla inštalácia bezpečného prechodu strechou
- Odolný proti vlhkosti
- Dlhodobo stále tepelno-izolačné vlastnosti
- Nehorľavý, ohňovzdorný
- Odolný proti teplotným šokom

Uvedené produkty sú určené všade tam, kde je potrebné zabezpečiť tesný prestup kruhového komínového telesa izolovanou konštrukciou stavby.

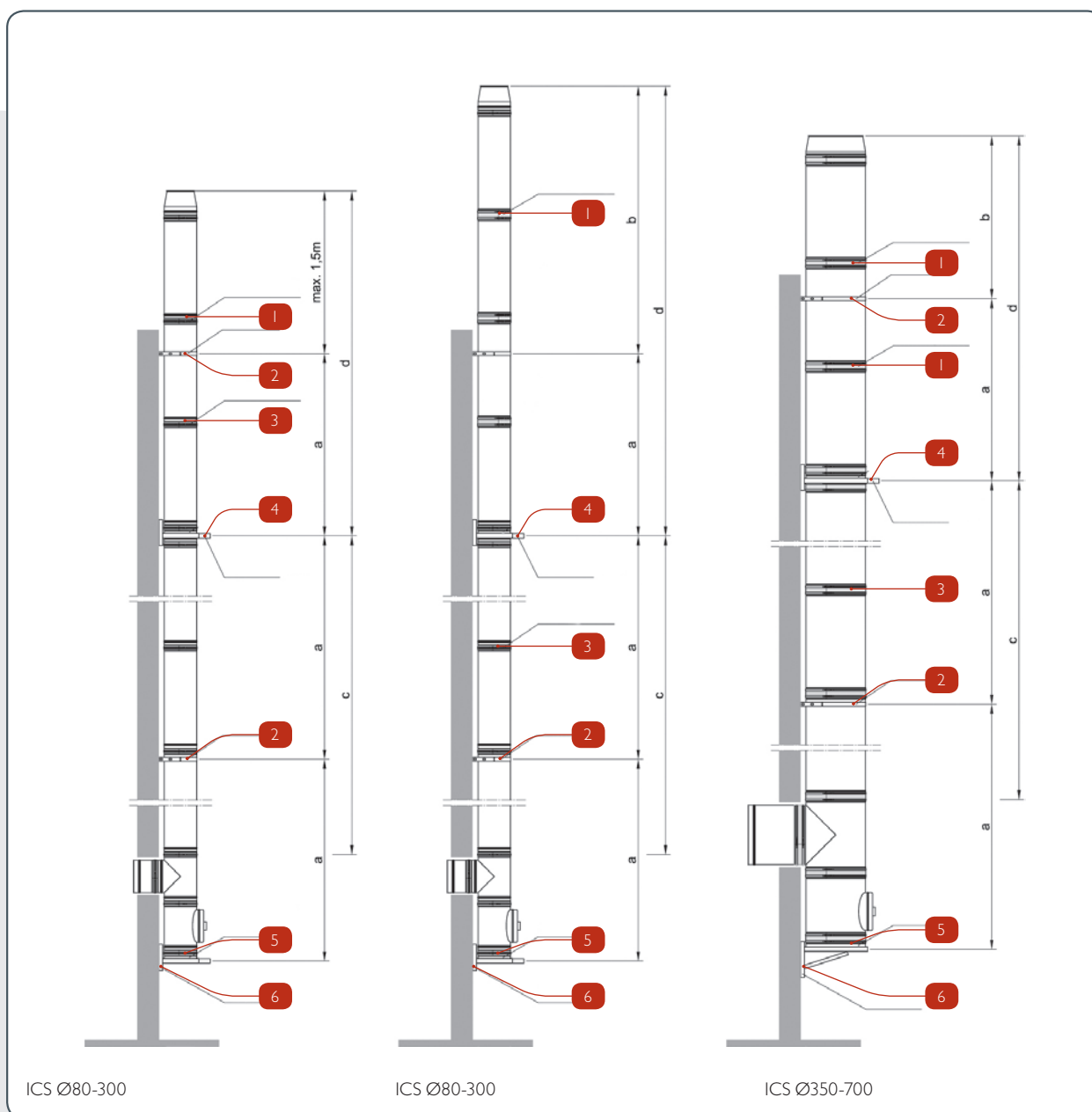
### TECHNICKÉ ÚDAJE:

Rozmery - priemery komínov s izolačnou vrstvou 25 mm:	pre ICS a Permeter - od 130 do 350 mm
Rozmery - priemery komínov s izolačnou vrstvou 50 mm:	pre ICS a Permeter - od 130 do 300 mm
Hrúbka steny:	50 mm
Dĺžka:	600 mm
Materiál:	FOAMGLAS penové sklo



- |   |             |
|---|-------------|
| 1 | Prechod VPC |
| 2 | Napojenie   |
| 3 | 50 mm       |

## Príklady riešení statického zabezpečenia komína



Ø (mm)	a (m)	b (m)	c (m)	d (m)
80	4	3,0	15	15
100	4	3,0	15	15
130	4	3,0	15	15
150	4	3,0	15	15
180	4	3,0	15	15
200	4	3,0	15	15
230	4	3,0	15	15
250	4	2,5	15	15
300	4	2,5	15	15
350	3	2,0	8	12
400	3	2,0	8	12
450	3	2,0	8	12
500	3	2,0	8	12
600	3	2,0	6	8
700	3	2,0	6	8

- |   |                |   |                               |
|---|----------------|---|-------------------------------|
| 1 | Statická spona | 4 | Vynášací díl + statické ložko |
| 2 | Statické ložko | 5 | Dno s odvodom kondenzátu      |
| 3 | Spona          | 6 | Konzola                       |

Pri výške komína viac ako 1,5 m od posledného uchytenia je potrebné použiť statickú sponu.

\*Pri neštandardných výškach kontaktujte pracovníkov spoločnosti Schiedel.

Schiedel Slovensko spol. s r.o. Zamarovská 177 911 05 Zamarovce	telefón	032 / 7460 011
	fax	032 / 7460 015
	web	www.schiedel.sk
	e-mail	mail@schiedel.sk
	Pracovná doba	pondelok - štvrtok: 7.00 - 16.00 piatok: 7.00 - 13.30

#### ODBORNÍ PORADCOVIA - ŠPECIALISTI PRE NEREZOVÉ SYSTÉMY

BA, TT, NR	Ing. Lukáš Masár	0907 974 044	lukas.masar@schiedel.sk
TN, ZA, BB	Ing. Ján Jančí	0915 739 933	jan.janci@schiedel.sk
PO, KE	Ing. Ľubomír Jaško	0905 974 005	lubomir.jasso@schiedel.sk

#### REGIONÁLNI ODBORNÍ PORADCOVIA

BA	Ing. Dušan Jankovský	0905 726 942	dusan.jankovsky@schiedel.sk
TT	Svetozár Danko	0908 700 468	svetozar.danko@schiedel.sk
NR	Ing. Martin Mako	0905 334 964	martin.mako@schiedel.sk
TN	Radoslav Plško	0905 726 940	radoslav.plsko@schiedel.sk
ZA	Jaroslav Záh	0907 896 378	jaroslav.zan@schiedel.sk
BB	Peter Škraban	0905 660 452	peter.skraban@schiedel.sk
KE	Lukáš Kalína	0905 901 361	lukas.kalina@schiedel.sk
PO	Slavomír Špak	0905 726 941	slavomir.spak@schiedel.sk

#### TECHNICKÉ ODDELENIE

	Ing. Zuzana Kovalčíková	0918 877 853	zuzana.kovalcikova@schiedel.sk
	Ing. Maroš Plško	0905 412 491	maros.plsko@schiedel.sk

