

ePuro - prachový filter PM2,5 pre kachle na drevo



ePURO je elektrostatičký odlučovač jemných prachových častíc na ich efektívne znižovanie v spalinách zo zariadení na spaľovanie dreva v existujúcich budovách, čím sa drasticky znižuje množstvo častíc PM 2,5 až o 95 %.

Drevo ako obnoviteľný zdroj uvoľňuje pri spaľovaní len tolko oxidu uhličitého (CO₂), ako pri prirodzenom rozklade v lese, alebo tolko, koľko si strom nahromadil počas svojho rastu. Drevo pri horení neuvolňuje žiadny ďalší CO₂.

Elektrostatičký odlučovač jemného prachu ePuro na efektívne znižovanie častíc spalín v zariadeniach na spaľovanie dreva v existujúcich budovách.

Jemný prachový filter Schiedel ePURO je elektrostatičký odlučovač častíc pre spotrebiče na drevo, ako sú kachle na drevo, ale aj pre systémy ústredného kúrenia na drevo/pelety do výkonu 50 kW.

Inštalácia je od začiatku pomerne jednoduchá. Na mieste je potrebné zabezpečiť prípojku 230 V.

Prispôsobivosť Schiedel ePURO umožňuje jeho použitie na existujúcich oceľových komínoch. Znižuje obsah jemného prachu v spalinách až o 95 %, čo prispieva k čistejšiemu vzduchu.

Použitie ePuro znižuje pevné prachové častice pm2,5 až o 95%!

Elektrostatičká technológia umožňuje redukcii pevných častíc PM2,5. V čom sú pre ľudský organizmus také škodlivé? PM2.5 sa dostanú hlbšie do pľúc (pľúcne alveoly), kde sa usádzajú a prenikajú do krvného obehu. Môžu spôsobiť akútne a chronické bronchitídy alebo astmu. Zatiaľ čo PM10 sa ukladá v horných dýchacích cestách a môžu preniknúť až do dolných dýchacích ciest.

Technická špecifikácia

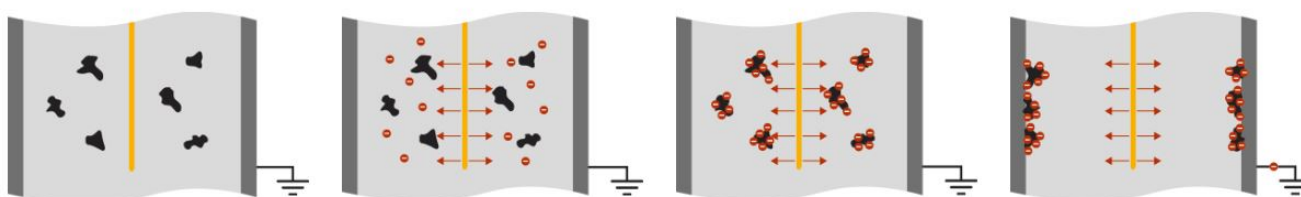
Napätie	15 to 30 kV (modulovaných)
Elektrický výkon	max. 30 W
Spotreba pri Standby režime	0.7 W
Priemer použiteľného komínového prieduchu	
Keramický systém (ABSOLUT, UNI ADVANCED, UNI Smart)	Ø 16, 18, 20 cm
Systém z nehrdzavejúcej ocele	individuálne nastaviteľné
Technické osvedčenie vydané nemeckým inštitútom pre stavebné materiály a techniku pod číslom DIBT- Z-7.4-345 I	

Ako to funguje

Aktívny jemný prachový filter s elektrostatickou separáciou nabíja prachové častice obsiahnuté v spalinách. To spôsobuje ich usadzovanie na vnútornej stene oceľového komína.

Systém sa aktivuje, keď je pripojený krb v prevádzke. Vysokonapäťový transformátor 230 V dodáva výkon 15 až 30 kV so spotrebou max. 30 W. V pohotovostnom režime je spotreba len 0,7 W.

Čistenie odlučovača pevných častíc sa vykonáva bez demontáže separátora, keď je komín vymetený.



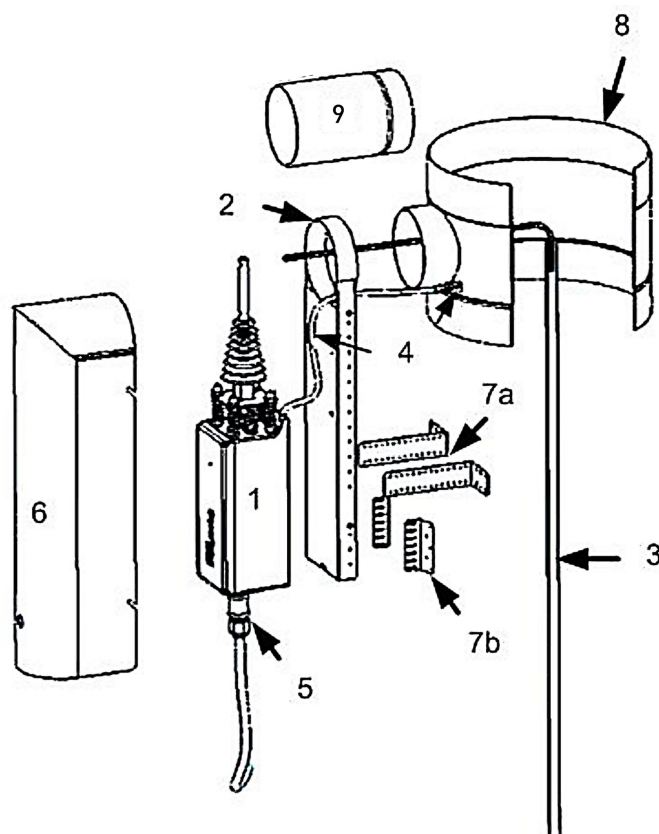
1. Jemné prachové častice v spalinách prúdia cez komínový prieduch.

2. Elektróny sa uvoľňujú pomocou vysokonapäťovej elektródy.

3. Elektrostaticky nabité častice sa pohybujú k vnútornej stene komína.

4. Jemný prach sa zhromažďuje na vnútornej stene komína.

KOMPONENT	SAP	Číslo na schéme	Priemer
Filter	175680	1-7b	všetky
Adaptér	atyp	–	Na vyžiad
	161773	8	<150
T – kus	161775	8	<200
	161777	8	<300
Redukcia (L500)	160904	9	130
	161293	8 na 9	130
Spona	161294	adaptér na 8	150
	161296	adaptér na 8	200
	161298	adaptér na 8	300
Možné rozšírenia			
Bezpečnostný vypínač	176054	–	
Dlhší vodič pre napájanie zariadenia	176055	5	Dĺžka 5m
	176056	5	10m
LCD display	176057	–	



Environmentálne. CO2 neutrálne. Udržateľný.

Ochrana klímy sa týka nás všetkých. Inteligentné a trvalo udržateľné využívanie udržateľných surovín, ako je drevo, ako obnoviteľného zdroja energie, v kombinácii s energeticky účinnými vykurovacími systémami pomáha splniť požiadavky na ochranu klímy a významne prispieva k zníženiu emisií.

Drevo ako obnoviteľný zdroj uvoľňuje pri spaľovaní len toľko oxidu uhličitého (CO₂), ako pri prirodzenom rozklade v lese, alebo toľko, koľko strom nahromadil počas svojho rastu. Drevo pri horení neuvolňuje žiadny ďalší CO₂.

Znečistenie ovzdušia má obrovský vplyv na naše zdravie a životné prostredie. Palivové drevo má v porovnaní s inými zdrojmi energie nízky emisný faktor s veľmi nízkym faktorom primárnej energie 0,2.

Hoci drevo je lacná a predovšetkým udržateľná alternatíva k súčasným nadmerným nákladom na plyn a ropu, drevo je kritizované aj kvôli diskusi o jemnom prachu. Rozhodujúcim faktorom sú zastarané kachle so zastaranou technológiou spaľovania.

Moderné kachle s účinnými technológiami spaľovania neprispievajú pri správnom používaní k nadmernému zaťaženiu jemným prachom. – Stručne povedané: Staré spotrebiče sú súčasťou problému. Nové spotrebiče sú súčasťou riešenia.

Schéma inštalácie

