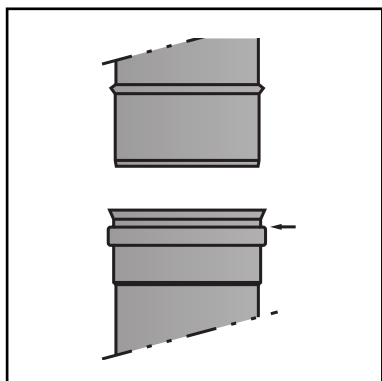
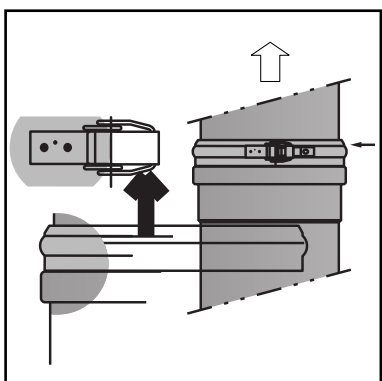


# Schiedel Metaloterm® SJ/ME

## Montážny návod



Obr.č.1



Obr.č.2

## Popis systému

### Metaloterm® ME

Metaloterm®ME systém je modulárny jednovrstvový systém pre komínový aj dymovody, vyrobený z nehrdzavejúcej ocele s tepelne odolným tesnením.

Metaloterm®ME je univerzálny komínový systém, ktorý je vhodný pre vysoké aj nízke teploty, nekondenzačné a kondenzačné spotrebiče so spalninami v pretlaku alebo podtlaku. Je odolný pri vyhorení sadzí (vo variante bez tesnení, teda v podtlaku). Systém je tým vhodný pre široký rozsah aplikácií, ako sú kotly, kachle, pece. Dá sa použiť ako pre dymovody, tak pre vložkovanie nevyhovujúceho starého komínového systému.

Sortiment produktov tiež obsahuje širokú škálu tlmivcov. Systém je možné použiť aj pre kogeneračné jednotky. V takom prípade je potrebný špeciálny tesniaci krúžok VITON®.

Po inštalácii musí byť na komínové teleso nalepený komínový štítok. Je k dispozícii na stiahnutie na našej webovej stránke.

Vzdialenosti od horľavých materiálov stanovuje výrobca a sú stanovené v DoP, platia pre spalínové cesty s menovitým priemerom do a vrátane 300 mm. Pokiaľ ide o dymovody s väčším menovitým priemerom, musí byť vzdialenosť vynásobená faktorom:

- ø 350 - ø 450 x 1,5
- ø 500 - ø 600 x 2
- > ø 700 x 4.

Systém musí byť zostavený v súlade s národnými predpismi a pokynmi výrobcu, ako je uvedené v dokumentácii.

Táto dokumentácia je k dispozícii na webovej stránke alebo môže byť bezplatne zaslaná.

Použitie nerezových systémov v uzavretom priestore, kde môže byť vysoká koncentrácia agresívnych pár a kyselín alebo chloridov vo vzduchu (ako napr.

Práčovne, pekárne, holičstvá a kederníctva a pod.) sa neodporúča!

Pre vhodné riešenie v takýchto situáciách kontaktujte svojho dodávateľa.

### Inštalácia

Skontrolujte všetky diely, či nie sú poškodené.

Inštalácia komína začína pri spotrebiči a potom postupuje smerom nahor k ústiu komína.

Pri kondenzačných aplikáciách musí byť MF inštalovaný so sklonom minimálne 3°. Pri aplikáciách s teplotami > 200°C je potrebné odstrániť tesniace krúžky!

Vrch každého prvku je možné rozpoznať podľa profilovaného okraja. V spodnej časti každého komponentu je vytláčená šípka, ktorá označuje smer prúdenia spalín (obr. 1).

Spojte dva prvky ich zvislým zatlačením do seba. Tesnenie vo vnútri na vnútornej stene musí zostať vo svojej polohe a nesmie sa pri spájaní poškodiť. Uistite sa, že zvarové švy spojovacích častí sú v jednej línii.

### UPOZORNENIE!

Spona je asymetrická, má hornú a spodnú časť, čo znamená, že je potrebné ju aplikovať správnym spôsobom, ako je znázornené na obr. 2

Keď sú prvky spojené, utiahnite skrutku na sponu MEKB (obr. 2) (5 Nm).

Potom nainštalujte ďalší prvok podľa vyššie uvedených pokynov.

Ak je systém odvodu spalín inštalovaný mimo budovy, použite sponu (MEKBS) so skrutkovým kovaním. Vyžaduje sa utiahnutie tiež 5Nm.

STN EN 1856-1:

T200 P1 W V2 L50050 O30

T200 H1 W V2 L50050 O30

T400 N1 W V2 L50050 O70

STN EN 1856-2:

T200 P1 W V2 L50050 O30

T200 P1 W V2 L50050 O

T200 H1 W V2 L50050 O30

T200 H1 W V2 L50050 O

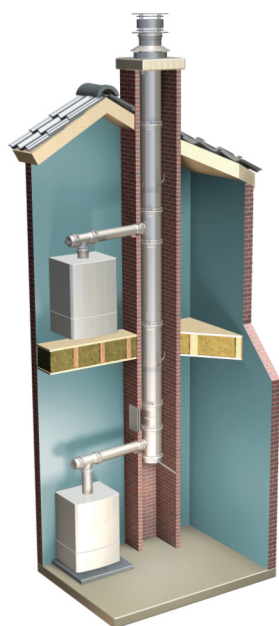
T400 N1 W V2 L50050 O100

T450 N1 D V2 L50050 G400

T450 N1 D V2 L50050 G

T600 N1 D V2 L50050 G400

T600 N1 D V2 L50050 G



Schiedel Slovensko s.r.o.

Zamarovská 177

91105 Zamarovce

T +421 32 746 00 11

info.sk@schiedel.com

**Odborní poradcovia - špecialisti pre systémy z nehrdzavejúcej ocele**

BA, TT, NR - Ing. Lukáš Masár - 0907 974 044

TN, ZA, BB - Ing. Ján Jančí - 0915 739 933

KE - Lukáš Kalina - 0905 901 361

PO - Slavomír Špak - 0905 726 941

SCHIEDEL METALOTERM

www.schiedel.sk

Všeobecné obchodné podmienky a reklamačný poriadok nájdete na [www.schiedel.sk](http://www.schiedel.sk).

A standard  
INDUSTRIES COMPANY