

# Karta produktu

## SIRIUS 3.1

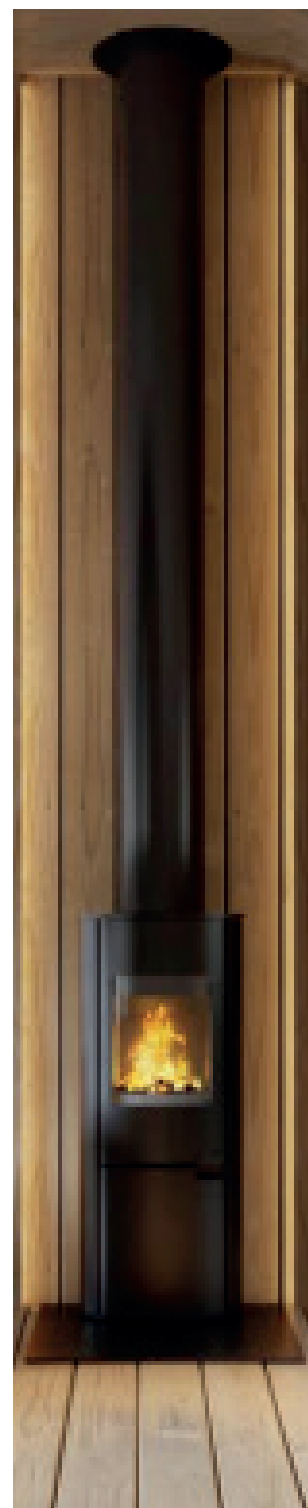
**SCHIEDEL**

Zastosowanie:	Ogrzewacz pomieszczeń przeznaczony do spalania paliw stałych bez czynnika grzewczego - wody (EN 13240)
Opis ogólny:	Schiedel SIRIUS to specjalnie zaprojektowany piec do przerywanego palenia drewna z zamkniętą komorą spalania.
Instalacja:	Wewnątrz budynku
Paliwo:	Paliwo stałe (polana drewna)
Temperatura spalin:	311 °C
Tryb pracy:	Podciśnienie (minimalny ciąg kominowy 12 Pa) Zależnie lub niezależnie od powietrza w pomieszczeniu, w którym się znajduje
Materiał ramy:	Stal malowana na czarno
Akcesoria:	Przyłącza/osłony do pracy z doprowadzeniem powietrza zewnątrz lub bez
Kompatybilność z systemami kominowymi:	Wszystkie systemy o średnicy co najmniej 150 mm dedykowane do paliw stałych
Nominalna moc grzewcza:	6 kW
Efektywność energetyczna / klasa / index:	82 % / A+ / 108,9
Emisje:	348 mg/m <sup>3</sup> CO (przy 13% O <sub>2</sub> ) 19 mg/m <sup>3</sup> pył (przy 13% O <sub>2</sub> ) 16 mg/m <sup>3</sup> OGC (przy 13% O <sub>2</sub> ) 130 mg/m <sup>3</sup> NOx (przy 13% O <sub>2</sub> )

### Specyfikacja

Rama (stalowa komora spalania):

Wymiary zewnętrzne (rama) W x H x D:	522 mm x 1208 mm x 382 mm
Komora spalania W x H x D:	340 mm x 390 mm x 250 mm
Szyba W x H:	320 mm x 395 mm
Waga:	133 kg



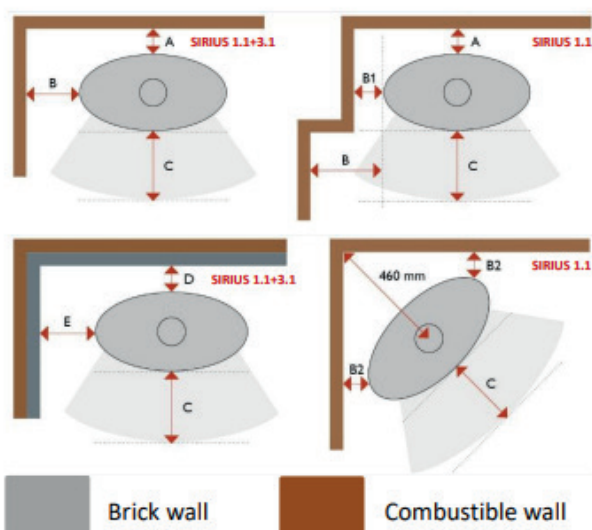
# Karta produktu

## SIRIUS 3.1

**SCHIEDEL**

### Odległość od materiałów palnych

SIRIUS 3.1 minimalne odległości (EN 13240):		mm
A	Rura jednościenna	100
A	System koncentryczny	60
B	Zawsze	350
B1	Zawsze	-
B2	Zawsze	-
C	Zawsze	800
D	Rura jednościenna	50
E	Rura jednościenna	200



### Zabezpieczenie podłogi:

SIRIUS 3.1 (EN 13240):

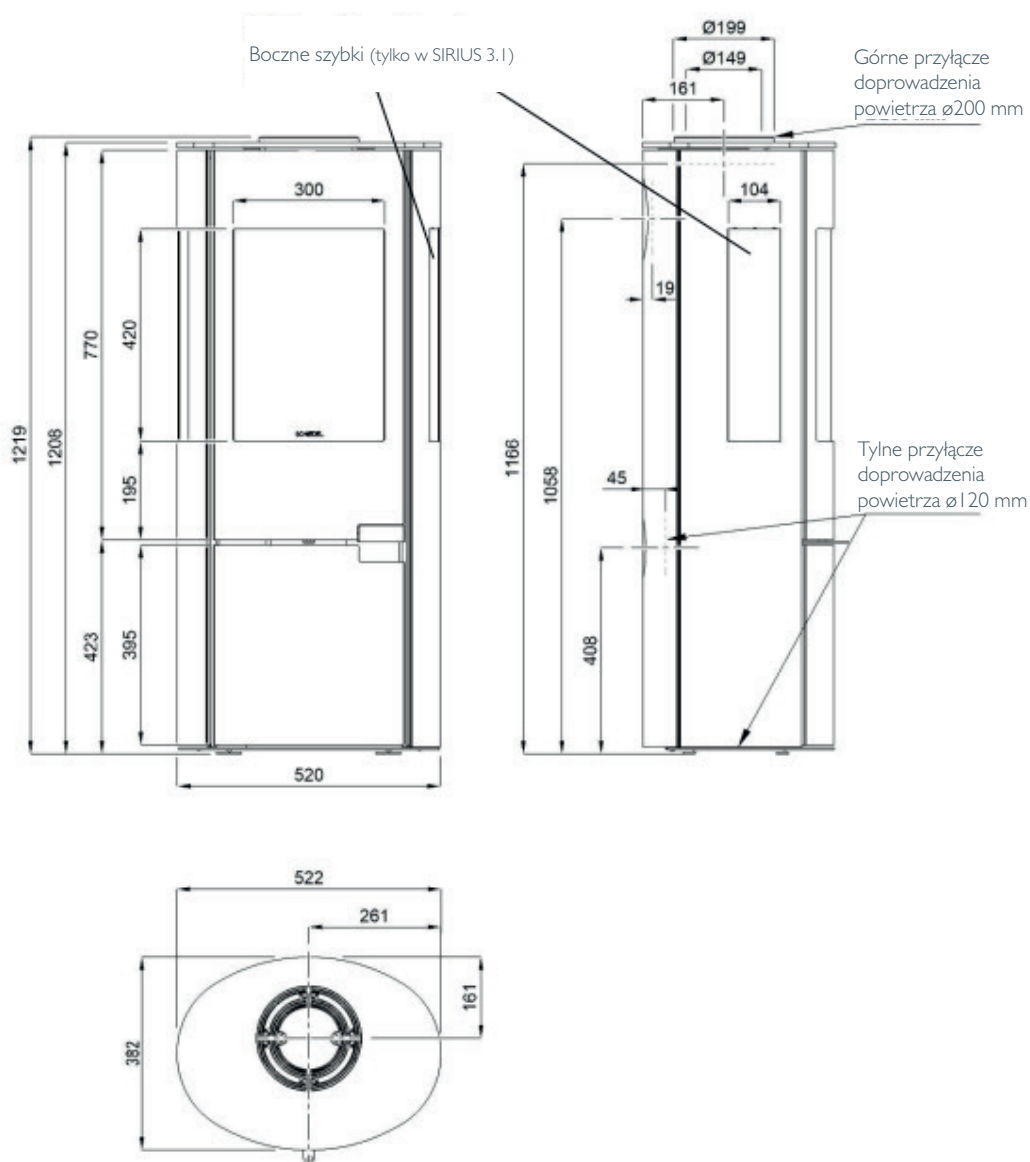
Podłoga przód:	500 mm
Podłoga boki:	300 mm

Jeśli podłoga jest wykonana z materiału łatwopalnego (drewno, materiały syntetyczne, ...) należy zastosować płytę zabezpieczającą wykonaną ze szkła hartowanego lub innego niepalnego materiału. Podstawa ta musi posiadać minimalne wymiary (podane w tabeli) dla których komora spalania stanowi punkt początkowy.

Karta produktu  
**SIRIUS 3.1**

**SCHIEDEL**

Wymiary:



# Karta produktu

## SIRIUS 3.1

**SCHIEDEL**

