

Karta produktu

SARGAS 3

SCHIEDEL

Zastosowanie:	Ogrzewacz pomieszczeń przeznaczony do spalania paliw stałych bez czynnika grzewczego - wody (EU) 2015/1185 (EN 13240)
Opis ogólny:	Schiedel SARGAS 3 to specjalnie zaprojektowany piec do przerywanego palenia drewna z zamkniętą komorą spalania.
Instalacja:	Wewnątrz budynku
Paliwo:	Paliwo stałe (polana drewna)
Temperatura spalin:	272°C
Tryb pracy:	Podciśnienie (minimalny ciąg kominowy 12 Pa) Zależnie lub niezależnie od powietrza w pomieszczeniu, w którym się znajduje
Materiał ramy:	Stal malowana na czarno
Akcesoria:	Przyłącza/osłony do pracy z doprowadzeniem powietrza zewnątrz lub bez
Kompatybilność z systemami kominowymi:	Wszystkie systemy o średnicy co najmniej 150 mm dedykowane do paliw stałych
Nominalna moc grzewcza:	6,2 kW
Efektywność energetyczna / klasa / index:	81,0 % / A+
Emisje:	1125 mg/m ³ CO (przy 13% O ₂) 6 mg/m ³ pył (przy 13% O ₂) 96 mg/m ³ OGC (przy 13% O ₂) 106 mg/m ³ NOx (przy 13% O ₂)



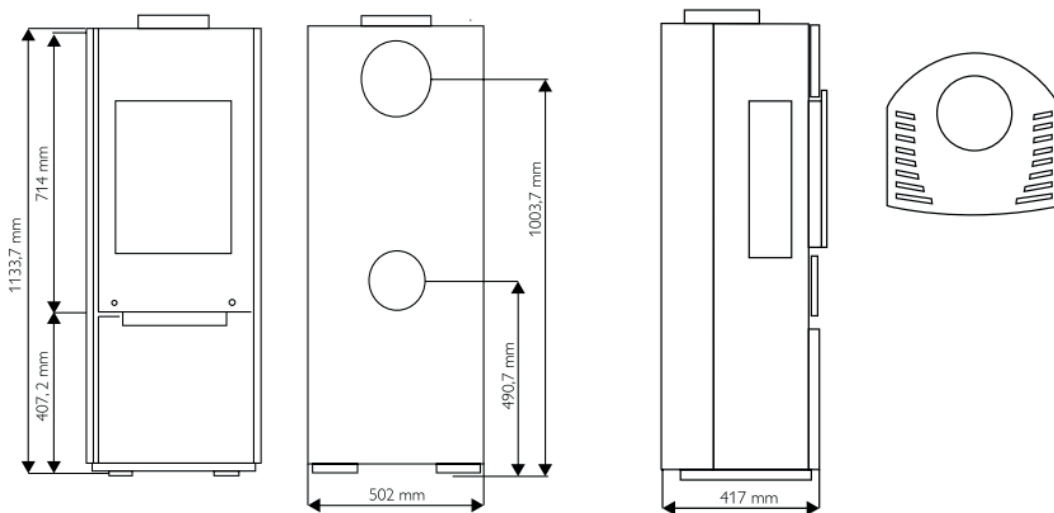
Karta produktu
SARGAS 3

SCHIEDEL

Specyfikacja

Rama (stalowa komora spalania):

Wymiary zewnętrzne (rama):	B: 526 mm x D: 417 mm x H: 1133 mm
Komora spalania:	B: 360 mm x D: 277 mm x H: 349 mm
Szyba:	Przód: B: 297 x H: 375 mm Boki: B: 64 x H: 375 mm
Waga:	100 kg



Karta produktu
SARGAS 3

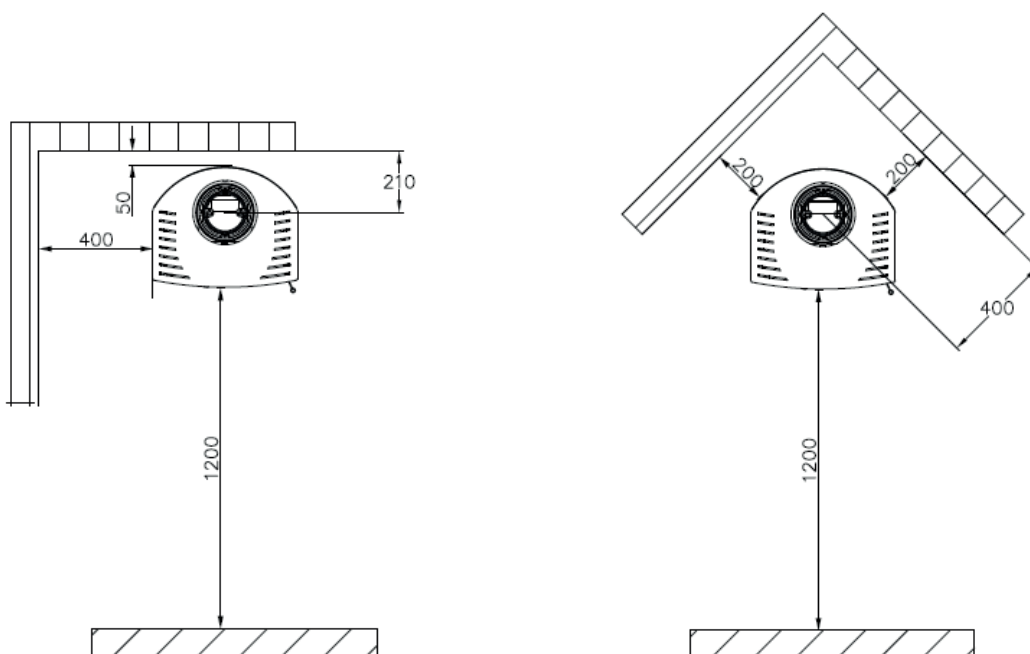
SCHIEDEL

Odległość od materiałów palnych

SARGAS I (EN 13240)

Tył:	50 mm
Boki:	400 mm
Przód:	1200 mm
Podłoga:	0 mm

Dozwolone jest instalowanie pieca we wnękach i narożnikach zabudowanych z niepalnych elementów oraz podłączeniem czopucha, który prowadzi ku górze do komina tylko wtedy, gdy odległość od boków wynosi co najmniej 5 cm.



Przykłady instalacji

SARGAS I (EN 13240)

Podłoga przód	500 mm
Podłoga boki:	300 mm

Jeśli podłoga jest wykonana z materiału łatwopalnego (drewno, materiały syntetyczne, ...) należy zastosować płytę zabezpieczającą wykonaną ze szkła hartowanego lub innego niepalnego materiału. Podstawa ta musi posiadać minimalne wymiary (podane w tabeli) dla których komora spalania stanowi punkt początkowy.

