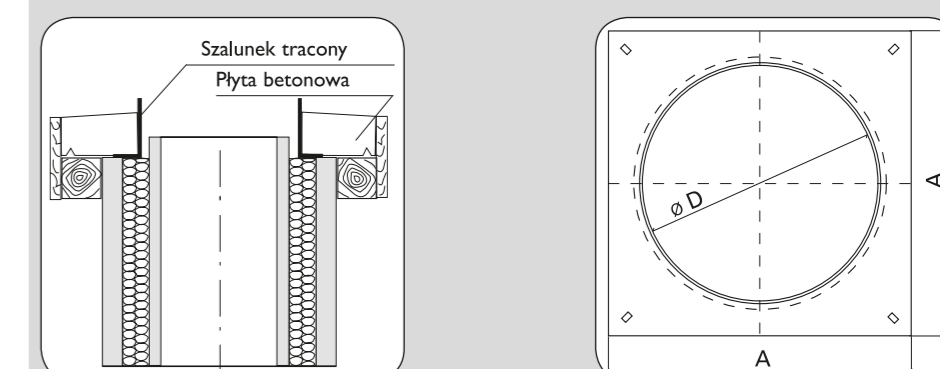


# Schiedel STABIL

Komin izolowany przeznaczony do odprowadzania spalin z pieców i kotłów na paliwa stałe.

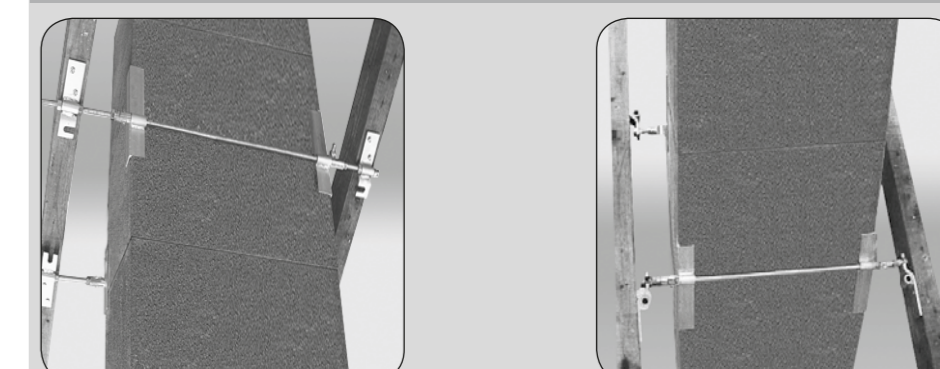
## I. Sposób samodzielnego wykonania płyty przykrywającej na budowie



Srednica kominu [mm]	Ø D [mm] ±1	A [mm] ±2	typ kominu
180	255	310	Stabil 18 - 20
200			

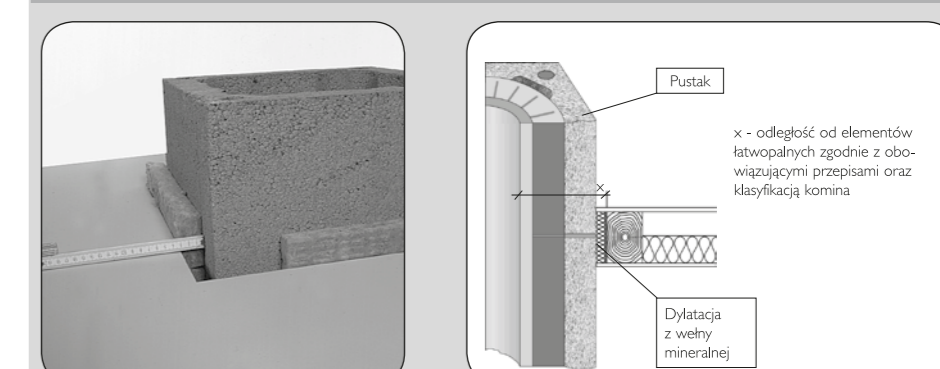
Szalunek tracyony ułożyć na ostatnim pustaku. Po upewnieniu się, że cztery elementy dobrze wpasowały się w otwory w pustaku (co gwarantuje odpowiednie wycentrowanie szalunku tracyonowego pustaka kominowego) należy wykonać szalunek zewnętrzny, ułożyć odpowiednie zbrojenie i wylać beton o klasie min C 20/25. Należy pamiętać, aby poziom betonu wylewanego płyty nie przekroczył poziomej linii na szalunku tracyonowym wyznaczającej max wysokość wykonywanej płyty przykrywającej. Po związaniu betonu rozbrać szalunek zewnętrzny.

## II. Uchwyt kominowy



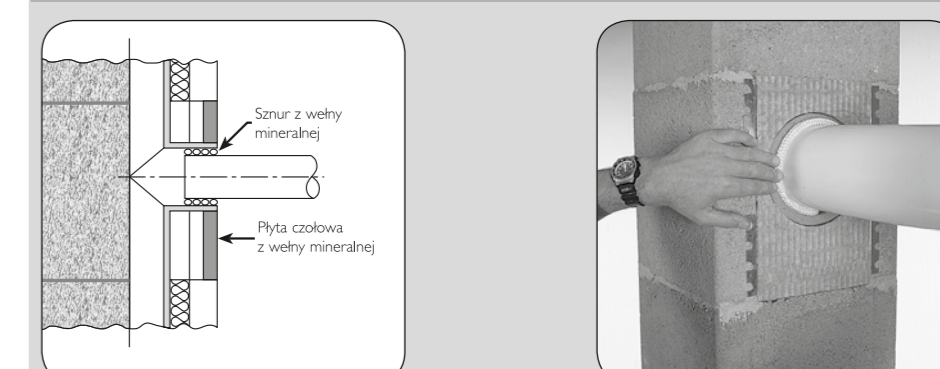
Alternatywne wykonanie przejścia przez konstrukcję dachu. Montaż uchwytu wersji „pod” lub „pomiędzy” krokiewiami.

## III. Przejście przez stropy i dach



Otwór przejścia stropowego i dachowego musi być ze wszystkich stron większy od wymiaru zewnętrznego pustaka o min. 2-3 cm. (Przy konstrukcji drewnianej zachować odległość zgodną z obowiązującymi przepisami oraz klasyfikacją kominu). Wolną przestrzeń wypełnić wełną mineralną i zaizolować betonem (nie stosować styropianu).

## IV. Podłączenie urządzenia grzewczego i możliwe wysokości przyłącza

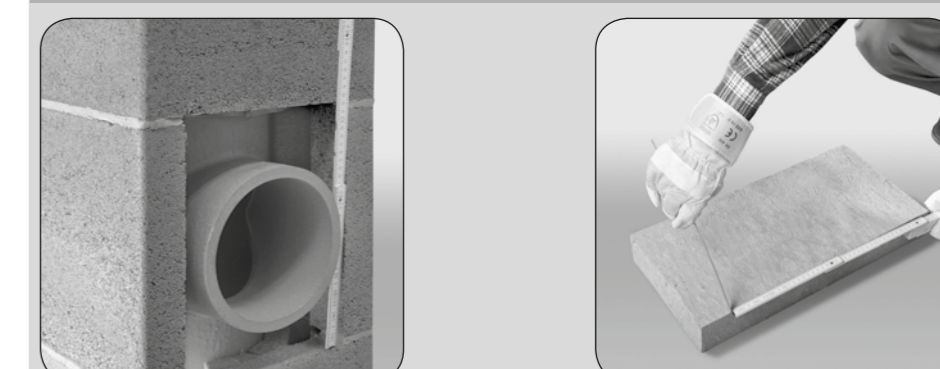


Zwrócić uwagę na pozostawienie odpowiedniej dylatacji. Dylatację wypełnić materiałem elastycznym (np. sznur z wełny mineralnej).



Do podłączania urządzenia grzewczego zależy systemowe rozwiązanie - adaptera podłączeniowego Schiedel.

## V. Montaż płyty czołowej

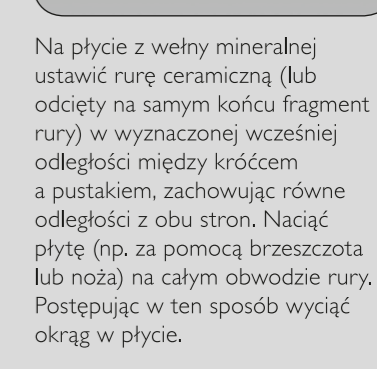


Odmierzyć wysokość otworu (względniej wysokość spoin).

Dociąć płytę z wełny mineralnej do wymaganej wysokości.



Odmierzyć odległość między górną krawędzią króćca przyłączeniowego, a dolną krawędzią pustaka usytuowanego powyżej.



Na płycie z wełny mineralnej ustawić rurę ceramiczną (lub odcięty na samym końcu fragment rury) w wyznaczonej wcześniej odległości między króćcem a pustakiem, zachowując równe odległości z obu stron. Naciąć płytę (np. za pomocą brzeszczota lub noża) na całym obwodzie rury. Postępując w ten sposób wyciąć okrąg w płycie.



Do przygotowanej płyty czołowej wbić 4 metalowe uchwyty. Płytę umieścić w pustaku.

Podczas wykonywania kominu należy zwrócić uwagę, aby nie zatynkować przyłącza spalin.

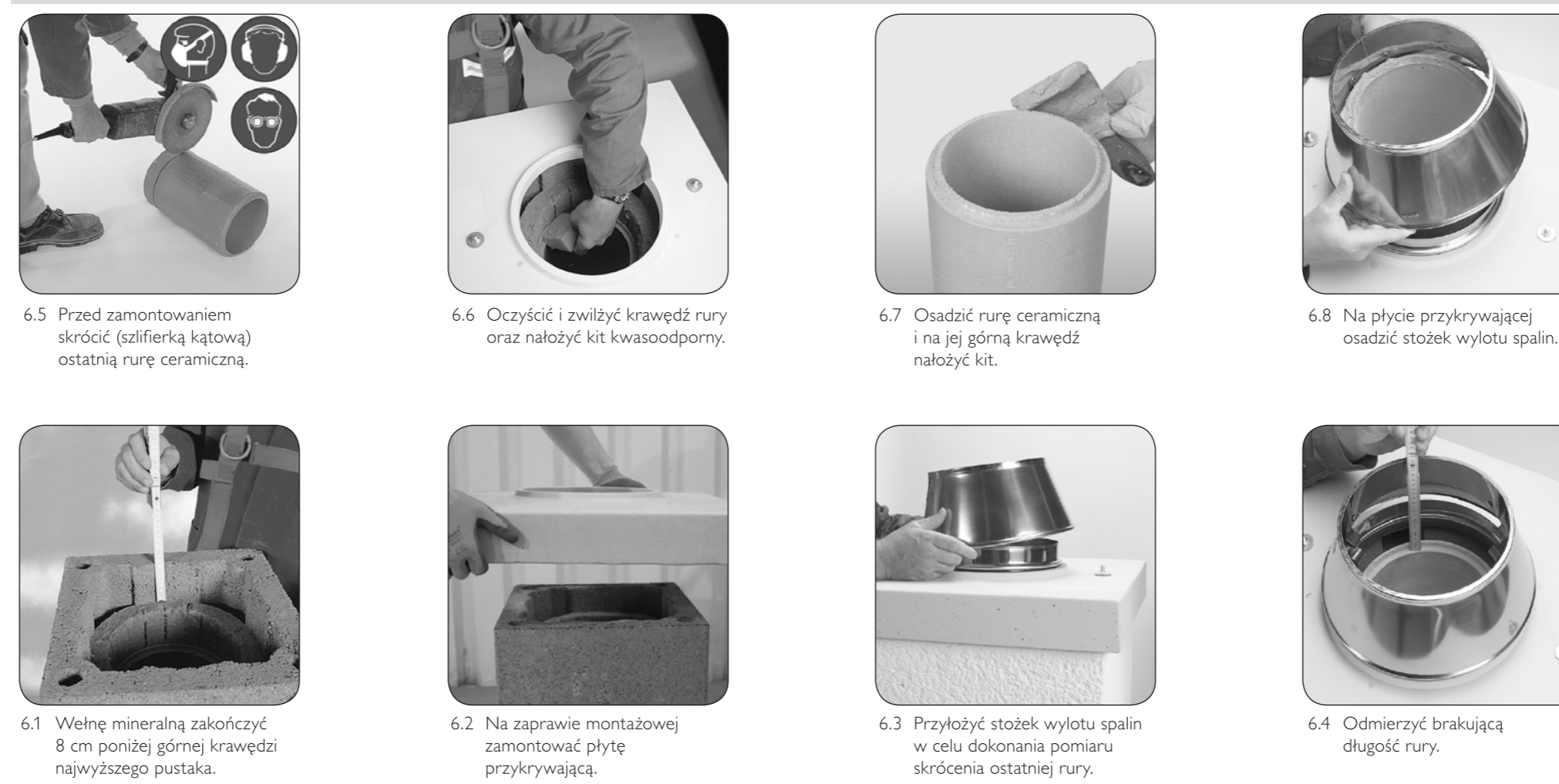
## VI. Maksymalne wysokości kominu ponad dachem bez konieczności dodatkowego usztywnienia

Typ kominu	wys. kominu [m]	wysokość kominu ponad dach		
		obrotowy 12 cm	obłożony łupkiem/ blachą	obłożony tylnikiem 2 cm
18-20	0< H ≤ 8	2,05	1,05	1,55
	8< H ≤ 20	1,80	0,70	1,05
18-20+W	0< H ≤ 8	1,95	1,05	1,50
	8< H ≤ 20	1,80	0,70	1,00

Schiedel Sp. z o.o. Centrala ul. Wisłochodnia 24, 45-449 Opole tel. (77) 455 59 49, Dział sprzedaży: tel. (77) 456 83 10, tel. (77) 456 93 48, tel. (77) 451 74 60, tel. (77) 402 83 13, Dział techniczny: tel. (77) 456 83 11

Schiedel Sp. z o.o. Biuro Północ ul. Magazynowa 3c, 87-162 Lubiszewo Duży Dział techniczny: tel. (56) 674 48 25

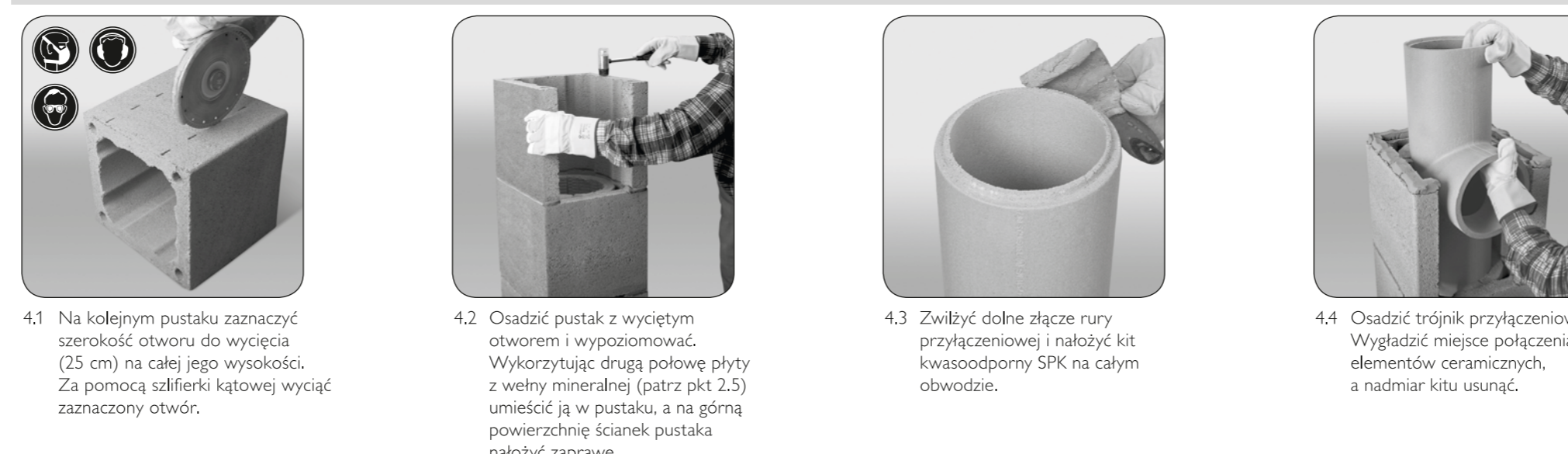
## 6. Zakończenie czapy kominowej



## 5. Montaż elementów powtarzalnych

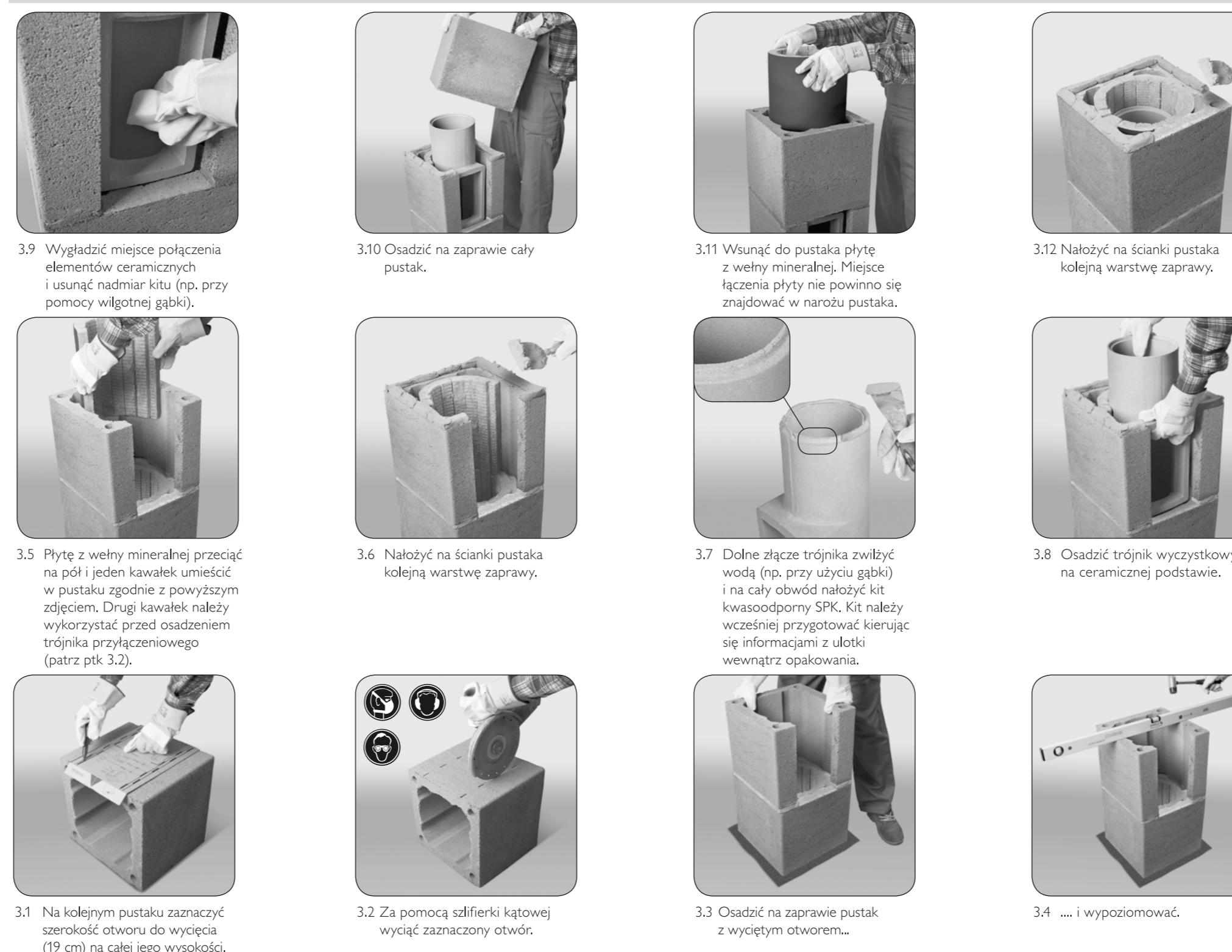


## 4. Montaż części przyłączeniowej



**UWAGA:** W przypadku umiejscowienia trójnika przyłączeniowego na większej wysokości należy powtarzać czynności z pkt. 5.1 – 5.4 aż do osiągnięcia wymaganego poziomu osi przyłącza spalin (możliwe wysokości przyłącza w pkt. IV „Podłączenie urządzenia grzewczego i możliwe wysokości przyłącza”).

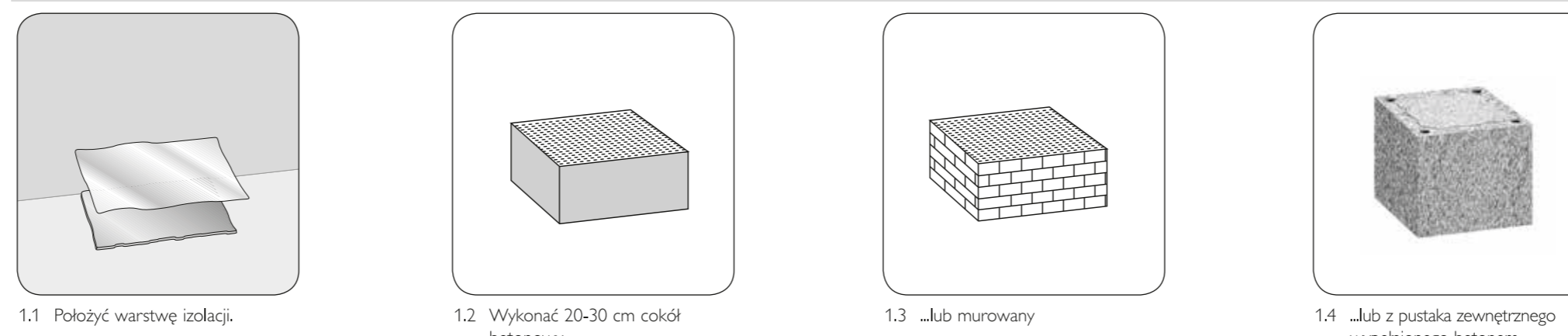
## 3. Montaż części wyczystkowej



## 2. Wykonanie stopy kominu na budowie



## 1. Wykonanie cokołu



## Opis szczegółowy

### Budowa kominu do wysokości trójnika spalinowego

W przypadku gdy przewiduje się wysokość osi wlotu spalin na poziomie 116 cm montaż należy wykonać wg p. 1.1 do 3.4 instrukcji. Jeżeli przyłącze spalin ma być umieszczone wyżej, pomiędzy trójnikiem wyczystkowym a spalinowym, należy zamontować kolejne elementy powtarzalne (pustaki ceramiczne, rury ceramiczne, płyty wełny mineralnej) według instrukcji (p. 4.1 do 4.4), aż zostanie osiągnięta wymagana wysokość osi przyłącza spalin. Płyta izolacyjna nie powinny się łączyć w narożu pustaka.

### Montaż elementów powtarzalnych

Montaż kominu powyżej trójnika spalin należy prowadzić standardowo wg p. 4.1 do 4.4 aż do górnych drzewiczek wyczystkowych lub do płyty przykrywającej.

### Zabezpieczenie statyczne

W przypadku wysokości kominu przekraczającej wielkość dopuszczalną (tabela „Maksymalne wysokości kominu ponad dachem”) należy zastosować dodatkowe usztywnienie przy pomocy zestawu zbrojenieowego Schiedel. Płyty montujemy w kanałach zbrojenieowych pustaka zewnętrznego i zalewany zaprawą cementową. Otwory zbrojenieowe poniżej przetrów należy zaślepić w taki sposób, aby nie przedostała się do nich zaprawa w trakcie zalewania otworów z przetrzami. Dla zapewnienia sztywności przejścia dachowego a jednocześnie oddzielenia kominu od konstrukcji dachu, możemy zastosować systemowe uchwyty kominowe (p. II).

### Zakończenie kominu

Do wykonania płyty przykrywającej należy zastosować stalowy szalunek tracyony, patrz: „Sposób samodzielnego wykonania płyty przykrywającej na budowie” (p. I). Element ten jest wyposażeniem pakietu podstawowego.

### Prace wykończeniowe

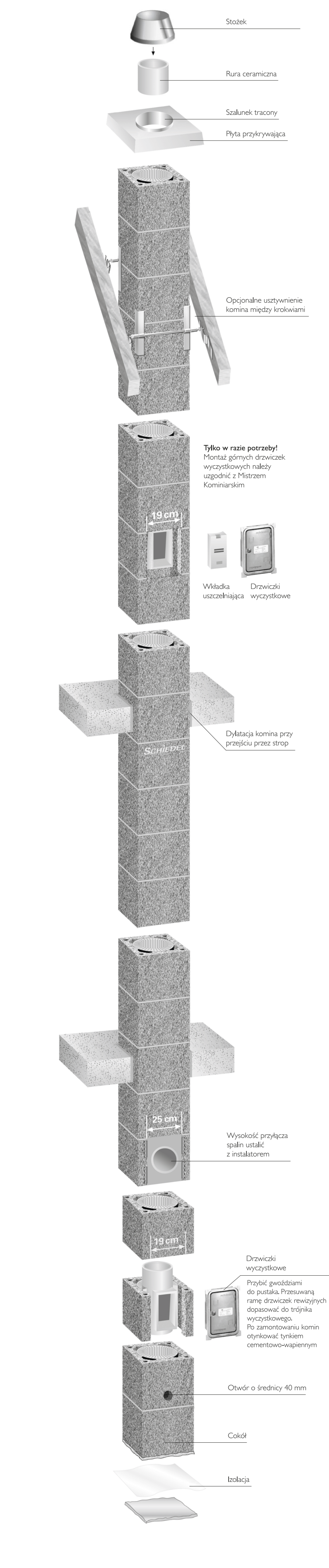
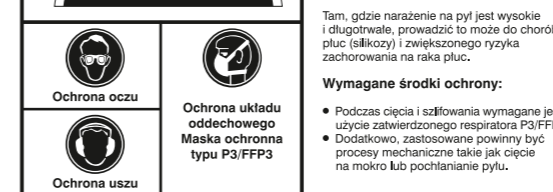
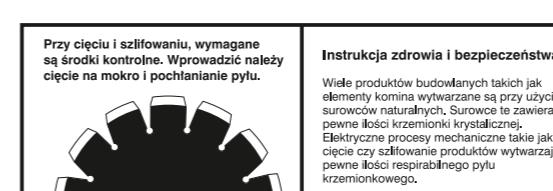
- Za pomocą 4 metalowych uchwytów zamontować płytę czołową.
- Zamontować drzewiczki wyczystkowe.
- Otyłkować komin tylnikiem twardostwowym (cementowo-wapiennym).
- Po wybudowaniu kominu nakleić na drzewiczki wyczystkowe etykietę z klasyfikacją kominu (Rys. 1)

### WAŻNE:

1. Przed pierwszym rozruchem kotta, jak również po dłuższej przerwie w jego pracy, komin należy rozgrzać stopniowo.
2. Przed rozpoczęciem użytkowania komin musi zostać odebrany przez Rejonowego Mistrza Kominarskiego.
3. Komin może współpracować tylko z urządzeniami grzewczymi posiadającymi aktualny certyfikat dopuszczający do stosowania.
4. Po wykonaniu montażu kominu prosimy o przekazanie tej instrukcji instalatorów C.O.



Rys.1 Należąca z klasyfikacji kominu Stabi



## Uwagi ogólne

Niniejsza instrukcja wskazuje prawidłowy montaż kominu Stabil. Wykonanie montażu z należytą starannością zagwarantuje Państwu nienagannie funkcjonowanie i długi okres użytkowania systemu kominowego. Montaż należy wykonywać zgodnie z instrukcją montażu oraz polskimi normami i zasadami BHP.

### Informacje niezbędne do rozpoczęcia montażu

- Przed rozpoczęciem montażu musi być znane umiejscowienie drzewiczek wyczystkowych oraz wysokość osi przyłącza trójnika spalinowego. Jeśli z projektu wynika konieczność zastosowania dodatkowej (górnej) wyczystki kominowej zalecamy uzgodnienie jej z Rejonowym Mistrzem Kominarskim.
- W przypadku kominów z dodatkowym kanałem wentylacyjnym, należy ustalić wysokość otworu wyczystkowego w pomieszczeniu.
- W celu statycznego wzmocnienia wolnostojącej części kominu powyżej dachu, można w razie potrzeby zastosować dodatkowe usztywnienie kominu prętami wprowadzanymi do otworów w narożach pustaka kominowego.

### Podstawowe informacje wykonawcze

- Montaż kominu powinien odbyć się na wcześniej przygotowanym fundamencie.
- Pustaki zewnętrzne należy osadzić na zaprawie cementowej lub cementowo-wapiennej marki 3 MPa.
- Zaprawa powinna być położona jedynie na ściankach pustaka.
- Spoiwem elementów ceramicznych jest specjalny kit kwasoodporny SPK dostarczany w wiaderkach. Zastosowanie kitu SPK wymaga wcześniejszego przygotowania. Szczegóły dotyczące przygotowania spoiwa znajdują się w instrukcji montażu wewnątrz opakowania. Przed ułożeniem kitu należy usunąć brud i kurz z krawędzi elementu ceramicznego. Kit nakładać na zwilżone wcześniej łącze.
- W przypadku przerw w montażu kominu należy zabezpieczyć jego wnętrze przed zamknięciem.

Druk gwarancyjny zawierający ogólne warunki gwarancji jest dostępny na stronie internetowej: [www.schiedel.pl/pliki-do-pobrania/gwarancja](http://www.schiedel.pl/pliki-do-pobrania/gwarancja) lub pod numerem tel. 77 455 59 49.