

SCHIEDEL

Instrukcja montażu

System ME - wersja z kolaniem

10 LAT
GWARANCJI

OPIS SYSTEMU

System ME to modułowy jednościenny system odprowadzania spalin, wykonany z wysokojakościowej stali kwasoodpornej z wewnętrznymi uszczelkami. ME jest uniwersalnym systemem, który można zastosować zarówno do odprowadzania spalin o wysokich jak i niskich temperaturach, w przypadku kondensacji spalin jak również pracy w trybie suchym, w podciśnieniu jak i nadciśnieniu. Jest odporny na pożar sadzy. Dzięki temu system może współpracować z szerokim zakresem urządzeń grzewczych.

	Dane techniczne
Zastosowanie	Komin/system spalinowy
Tryb pracy	Suchy (D)/Mokry (W)
Ciśnienie	Podciśnienie (N) Nadciśnienie (P/H)
Temperatura pracy	200°C – nadciśnienie 400°C – podciśnienie
Materiał	AISI 316L/EN 1.4404
Grubość	ø80 - 0,5 mm
Typ paliwa	Olej opalowy/Gaz
Klasyfikacja	EN 1856-1 T200 P1 WV2 L50050 030 EN 1856-1 T400 N1 WV2 L50050 070 EN 1856-2 T200 P1 WV2 L50050 030 EN 8156-2 T400 N1 WV2 L50050 0100

CE

KLASYFIKACJA

EN 1856-1 – Norma

T200 – Klasa temperatury

N1/P1 – Klasa ciśnienia

D/W – Klasa eksploatacyjna*

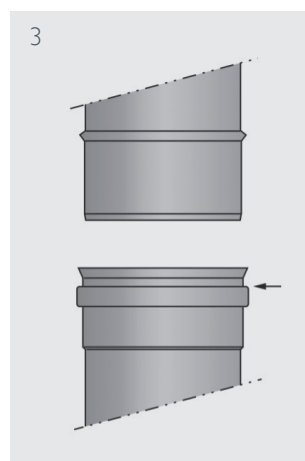
Vm – Klasa korozyjności

L50xxx – Stal nierdzewna

Lxx100 – Grubość ścianki kanału
dymowego 1,00 mmG/Oxx – Odporność/brak odporności
na pożar sadzy i odległość
od materiałów palnych

UWAGI OGÓLNE

1. Przed montażem należy sprawdzić kompletność dostarczonych elementów oraz ich stan pod kątem uszkodzeń.
2. Przed montażem wkładu należy sprawdzić czy w kielichach rur i kształtek znajdują się uszczelki. (dla temperatury spalin powyżej 200 stopni należy wyjąć uszczelki)
3. Aby połączyć dwa elementy, należy zsunąć je razem w pozycji pionowej.
4. Montaż elementów ułatwi stosowanie środka poślizgowego.
5. Elementy należy tak składać aby spawy kolejnych elementów tworzyły jedną prostą linię.
6. Przy cięciu elementów należy stosować środki ochronne rąk, wzroku i słuchu.



1. W przewodzie kominowym zainstalować centralnie kolano z podporą.
2. Na stalowych rurach umieścić obejmy centrujące.
UWAGA niezależnie od wysokości wkładu do zestawu dołączone są zawsze dwie obejmy, których położenie powinno znajdować się około 1/3 oraz 2/3 wysokości kominu.
3. W kielichu kolana umieścić rurę stalową.
4. Montaż wkładu kontynuować aż do osiągnięcia zakładanej wysokości.
5. W celu zakończenia kominu należy zastosować szalunek tracony z rozetą.
6. W razie konieczności ostatnią rurę przyciąć (zostawiając kielich), a następnie umieścić w niej daszek przeciwdeszczowy.

ME ø80

Pakiet z kolaniem na podporze:

1. Kolano z Podporą
2. Rura ME100 cm ø80
3. Obejma centrująca
4. Rura ME50cm ø80
5. Szalunek tracony z rozetą
6. Daszek przeciwdeszczowy

