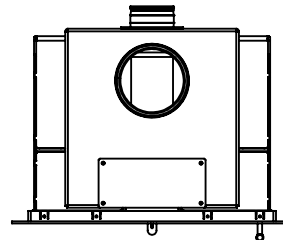
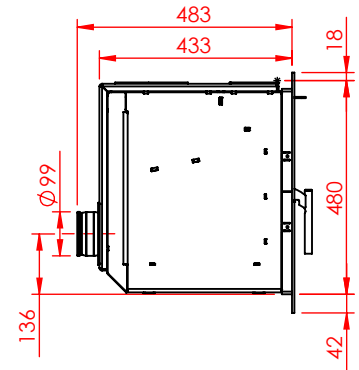
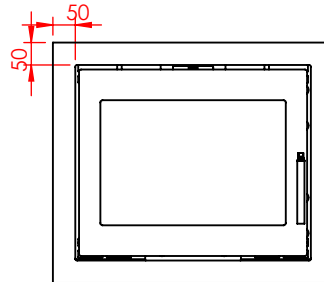
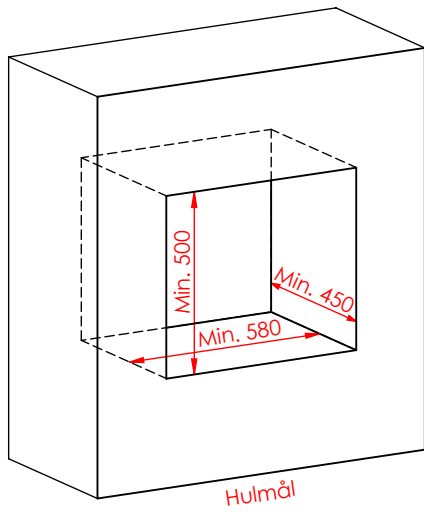
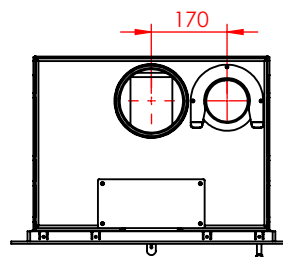
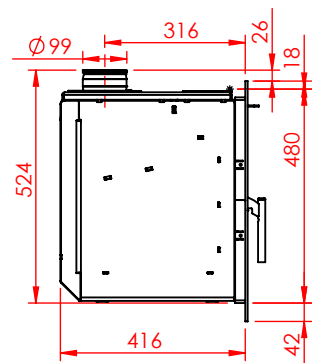
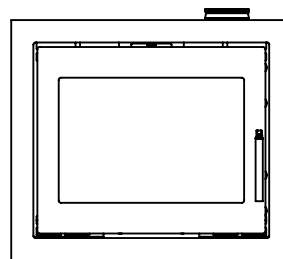
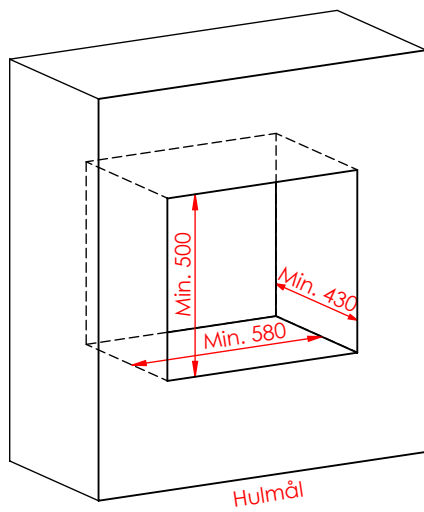


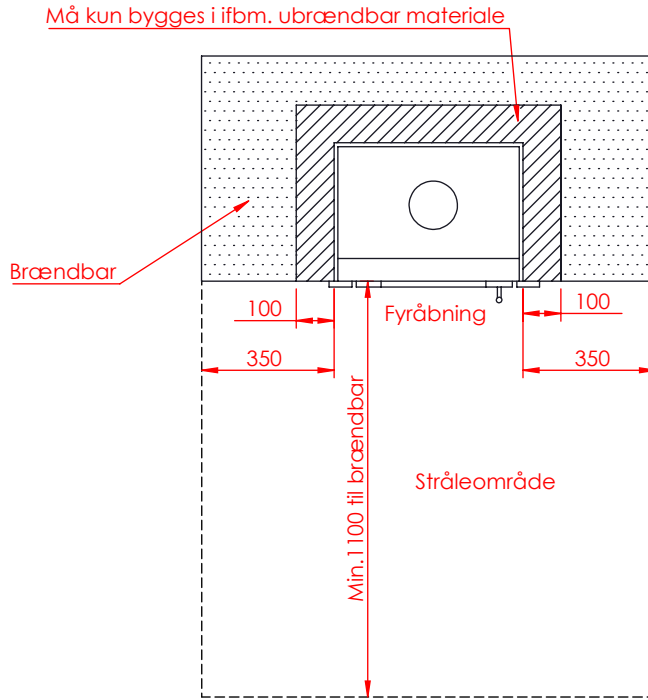
JUPITER 470



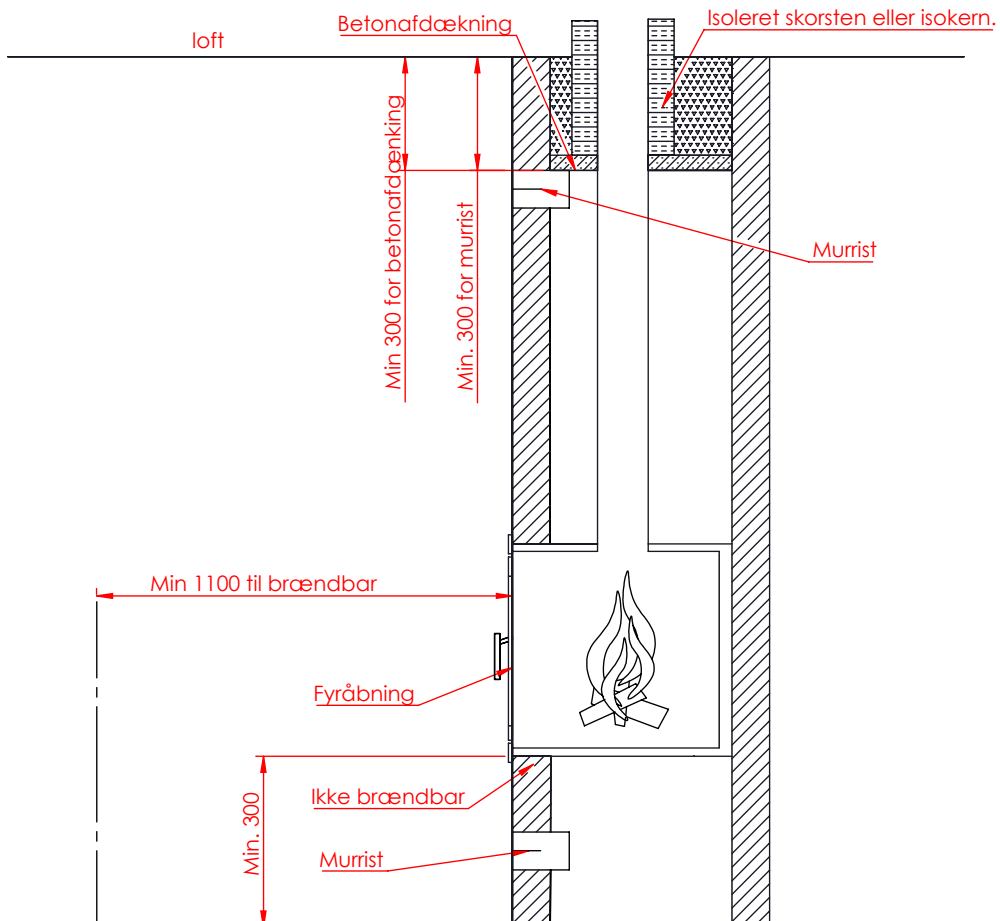
JUPITER 470 FRISKLIFT BAG.



JUPITER 470 FRISKLIFT TOP.



AFSTAND TIL BRÆNDBART.



AFSTAND TIL BRÆNDBART.

DATA: JUPITER 470

Jupiter 470	
Glasmål:	428 x 292 mm.
Driftseffekt:	3 - 9 Kw
Nominel ydelse:	6,2 Kw
Røgstuds:	150 mm.
Virkningsgrad:	79 %
Ekstraudstyr:	Rysterist.
Ekstraudstyr:	Friskluft.