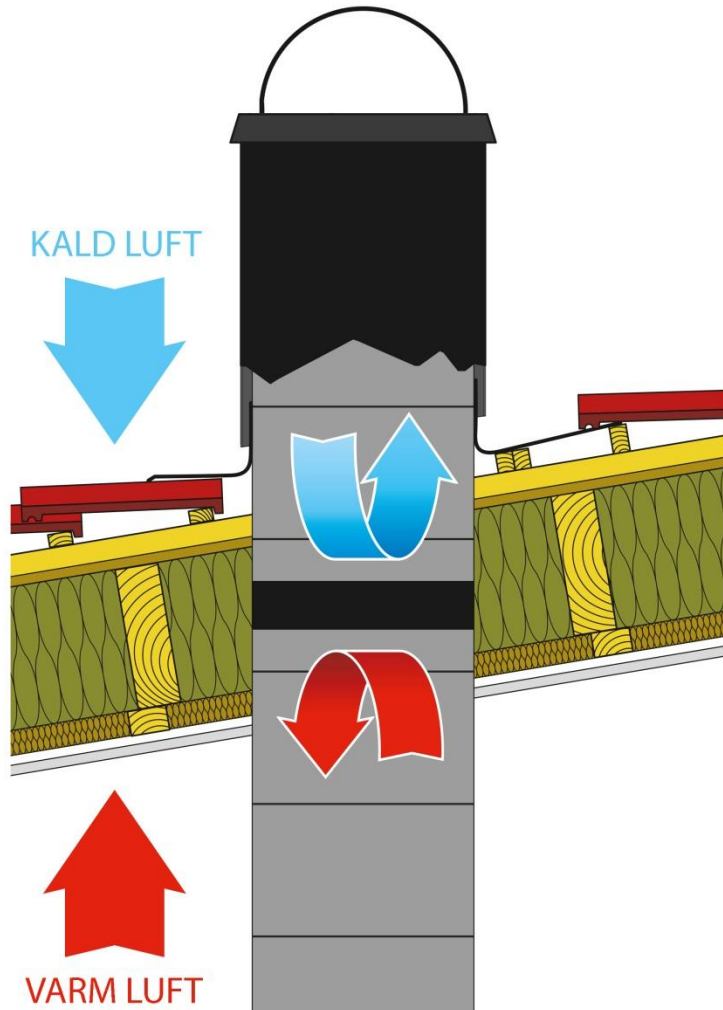



# Nyhet høsten 2013

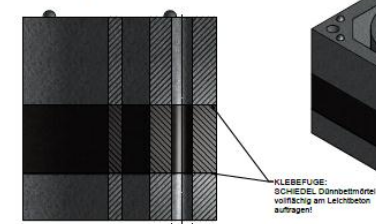
## Solid Vent Thermoelement

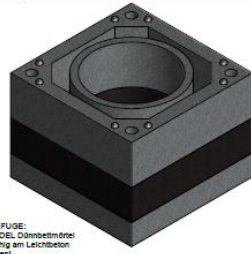


Schnitt: A-A

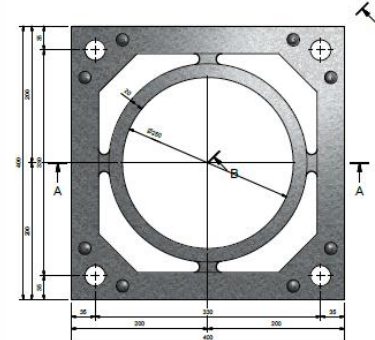


Schnitt: B-B





KLEBEFLUGE: SCHIEDEL Dünnettmörtel vollständig am Leichtbeton auftragen!



Material Foamglas: Typ F  
 Rohdichte: 165 kg/m<sup>3</sup>  
 Druckfestigkeit: 1,6 N/mm<sup>2</sup>  
 Plattenstärke: 100 mm

Kleber: SCHIEDEL Dünnettmörtel

Volumen Leichtbeton:	15,68 dm <sup>3</sup>
Rohdichte LB:	830 kg/m <sup>3</sup> ±10%
Gewicht LB:	13,01 kg
Volumen FOAMGLAS:	7,98 dm <sup>3</sup>
Rohdichte FG:	165 kg/m <sup>3</sup> - 100kg/m <sup>3</sup>
Gewicht FG:	1,32 kg
<b>Gewicht Mantelstein:</b>	<b>14,33 kg</b>

3	1	Foamglasstein SOLID VENT	Foamglas Typ F	039240-03-D	
2	1	Mantelstein SOLID VENT Teil 2	Leichtbeton		
1	1	Mantelstein SOLID VENT Teil 1	Leichtbeton		
POS.	DTX	BEZEICHNUNG	MATERIAL	ZEICHN.NR.	ARTIKELNR.
TECHNISCHE ANMERKUNGEN 1. Die Ausführung ist nach den Angaben in der Zeichnung zu verstehen. 2. Die Ausführung ist nach den Angaben in der Zeichnung zu verstehen. 3. Die Ausführung ist nach den Angaben in der Zeichnung zu verstehen.			FACHBEREICH/PROJEKT ISOKERN Thermotrennstein SOLID VENT EZ 47/6, 40 x 40cm SCHIEDEL		
BESONDERHEITEN 1. Ausführung nach Zeichnung 2. Ausführung nach Zeichnung 3. Ausführung nach Zeichnung			ZEICHNUNG 638041-05-0 1/11		

Monteres i yttertaket for å hindre luftlekkasje og kaldras