

# KingFire LAUKO ŽIDINYS

*Montavimo instrukcijos*



# TURINYS

## Matmenys ir techniniai duomenys:

- Techniniai duomenys 3
- Lauko židinio „KingFire M“ komplektas / dalių sąrašas 4
- Lauko židinio „KingFire XL“ komplektas / dalių sąrašas 4
- Kamino „Isokern EM“ komplektas / dalių sąrašas (židiniui „KingFire M“) 5
- Kamino „Isokern DM“ komplektas / dalių sąrašas (židiniui „KingFire XL“) 5

## Montavimas:

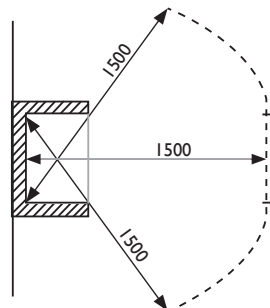
- Židinio elementų montavimas 6
- Židinio pakuros plytų montavimas
  - KingFire M 8
  - KingFire XL 10
- Kamino „Isokern“ montavimas (EM ir DM) 12
- Židinio ir kamino apdaila 14

## Naudojimo ir priežiūros instrukcija:

- Židinio ir kamino naudojimo bei priežiūros instrukcijos 15

### Prieš statydami židinį atkreipkite dėmesį į šiuos dalykus:

1. Lauko židinio įteisinimas: išsiaiškinkite su vietinėmis atsakingomis institucijomis, ar reikia montavimo / statybos leidimo.
2. Pagrindas turi būti tvirtas, stabilus, nedegus ir lygus.
3. Saugus atstumas iki degių medžiagų:
  - šonuose ir gale prietaiso po 75 mm,
  - priekyje 1500 mm, pagal paveikslėlyje pavaizduotą schemą.



4. Patikrinkite, ar pristatytos visos krovinio važtaraštyje nurodytos dalys ir ar jos yra tvarkingos, nepažeistos.
5. Temperatūra prietaiso montavimo vietoje turi siekti bent +10 °C, taip pat ir kelias dienas po montavimo.



# Techniniai duomenys

Židiny		
Gamintojas	Schiedel Skorstene A/S Industrivej 23 DK - 7470	Schiedel Skorstene A/S Industrivej 23 DK - 7470
Modelis	KingFire M 30"	KingFire XL 42"
Europinis standartas	EN 13229:2001/A2:2004	EN 13229:2001/A2:2004
Nominali galia	9,6 kW	17,4 kW
Vidutinė išmetamųjų dujų temperatūra	115 C°	141 C°
Reikalavimai minimaliai dūmtraukio traukai	11 Pa	10 Pa
Degumo klasė	A1	A1
Efektyvumo koeficientas	45 %	44 %
Židinio svoris*	500 kg	775 kg
Židinio medžiaga	Vulkaninė pemza	Vulkaninė pemza
Paskirtis	Vidaus ir lauko židiny	Vidaus ir lauko židiny
Židinio matmenys aukštis x plotis x gylis	1521 x 826 x 710 mm	1761 x 1230 x 710 mm
Pakuros angos aukštis x plotis	720 x 726 mm	960 x 1130 mm
Atstumas iki degių medžiagų	75 mm	75 mm
Tinkamas kuras	Lapuočių ir spygliuočių mediena	Lapuočių ir spygliuočių mediena
Didžiausias pakuros įkrovos kiekis	4,5 kg per valandą	9,5 kg per valandą
Pakeitimai	Bet kokie židinio ir jo konstrukcijos pakeitimai gali turėti ilgalaikių neigiamų pasekmių židiniui ir jūsų bei aplinkinių saugumui. Garantija tokiu atveju nebegalios. Pakeitimus galima daryti tik gavus gamintojo leidimą.	Bet kokie židinio ir jo konstrukcijos pakeitimai gali turėti ilgalaikių neigiamų pasekmių židiniui ir jūsų bei aplinkinių saugumui. Garantija tokiu atveju nebegalios. Pakeitimus galima daryti tik gavus gamintojo leidimą.
Kamino valymas	Pagal poreikį ar vietos nustatytas taisykles	Pagal poreikį ar vietos nustatytas taisykles

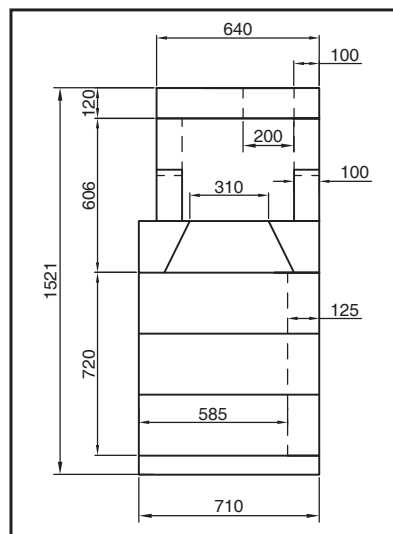
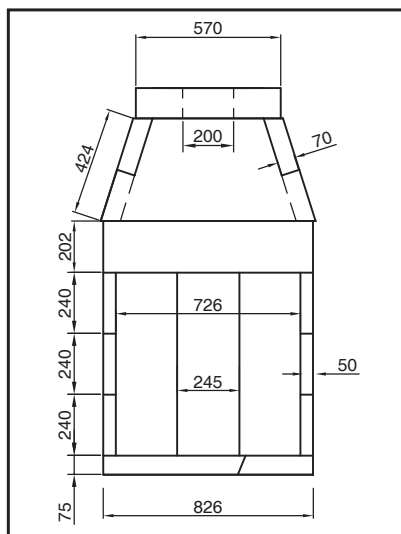
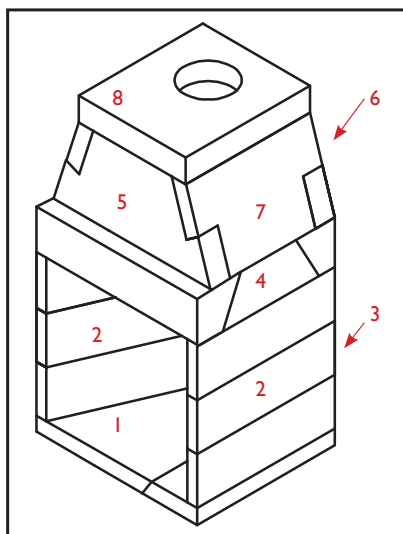
Kaminas		
Gamintojas	Schiedel Skorstene A/S Industrivej 23 DK - 7470 Karup J.	Schiedel Skorstene A/S Industrivej 23 DK - 7470 Karup J.
Modelis	Isokern EM Ø 200 mm	Isokern DM Ø 300 mm
Europinis standartas	EN 1858:2008/A1:2011	EN 1858:2008/A1:2011
Kamino temperatūros klasė T, Atsparumo suodžių gaisrui klasė G, Saugus atstumas iki degių medžiagų milimetrais (mm). Pvz. G20, bus 20mm	T400 G00 T450 G20 T600 G50	T450 G00
Kamino svoris*	225 kg / 2 metrai	300 kg / 1,2 metro
Židinio medžiaga	Vulkaninė pemza	Vulkaninė pemza
Kamino blokelių matmenys aukštis x plotis x gylis	250 x 400 x 400 mm	300 x 540 x 540 mm
Kamino valymas	Pagal poreikį ar vietos nustatytas taisykles	Pagal poreikį ar vietos nustatytas taisykles

\* Bendras židinio ir kamino svoris

725 kg

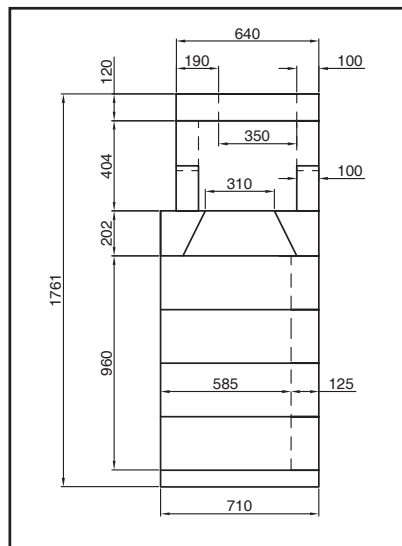
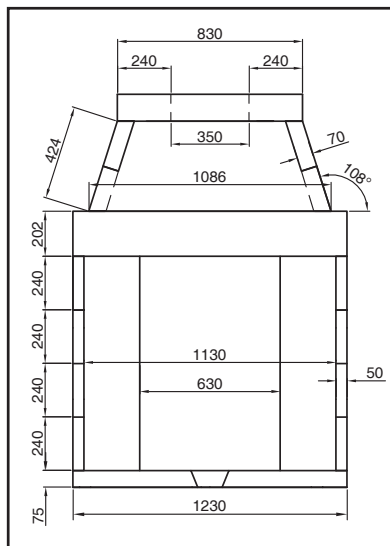
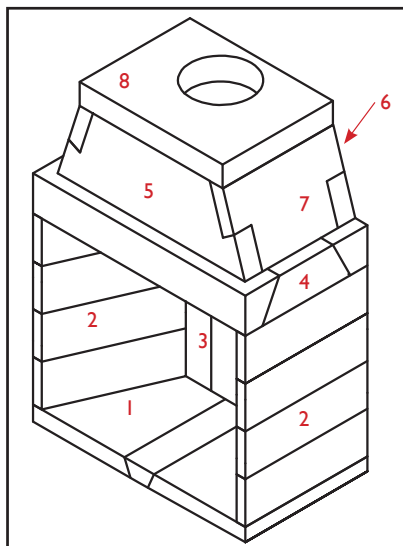
1075 kg

## Lauko židinio „KingFire M“ komplektas / dalių sąrašas



1. pagrindo plokštės 2 vnt.
2. šoniniai elementai 6 vnt.
3. galiniai elementai 3 vnt.
4. pakurą dengiantys elementai 3 vnt.
5. priekinis viršutinės dalies elementas 1 vnt.
6. galinis viršutinės dalies elementas 1 vnt.
7. šoniniai viršutinės dalies elementai 2 vnt.
8. viršutinis dengiamasis elementas / „kepurė“ 1 vnt.
9. Židinio ir kamino klijai, 2 x 25 kg (Skorstenslim)
10. Pakuros plytos: 20 vnt. 50 mm ir 35 vnt. 25 mm
11. ugniai atsparus mišinys, pakuros plytomis priklijuoti 20 kg
12. Židinio apdailos mišinys, 4 x 25 kg (pluoštinis skiedinys LIP 360).

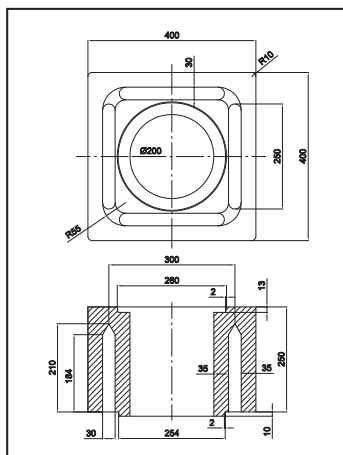
## Lauko židinio „KingFire XL“ komplektas / dalių sąrašas



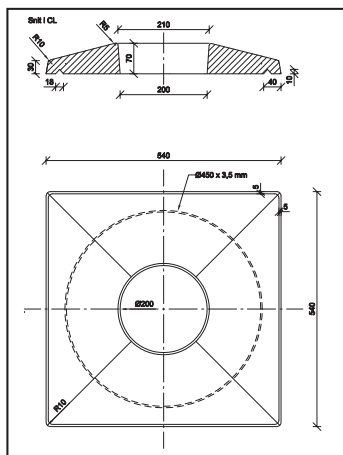
1. pagrindo plokštės 3 vnt.
2. šoniniai elementai 8 vnt.
3. galiniai elementai 4 vnt.
4. pakurą dengiantys 3 vnt. elementai
5. priekinis viršutinės dalies elementas 1 vnt.
6. galinis viršutinės dalies elementas 1 vnt.
7. šoniniai viršutinės dalies elementai 2 vnt.
8. viršutinis dengiamasis elementas / „kepurė“ 1 vnt.
9. židinio ir kamino klijai, 2 x 25 kg (Skorstenslim)
10. pakuros plytos: 50 vnt. 50 mm ir 45 vnt. 25 mm
11. ugniai atsparus mišinys, pakuros plytomis priklijuoti 20 kg
12. židinio apdailos mišinys, 4 x 25 kg (pluoštinis skiedinys LIP 360).

# Kamino „Isokern“ kompleksas / dalių sąrašas

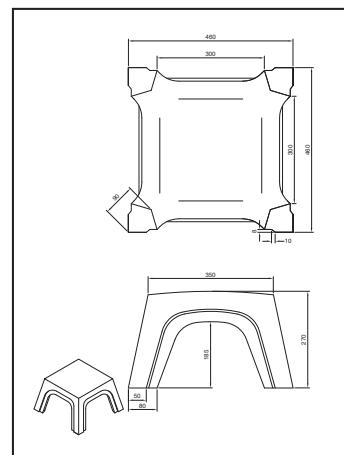
## Isokern EM – lauko židiniui „KingFire M“



„Isokern EM“ blokėliai  
40 x 40 cm, 8 vnt.

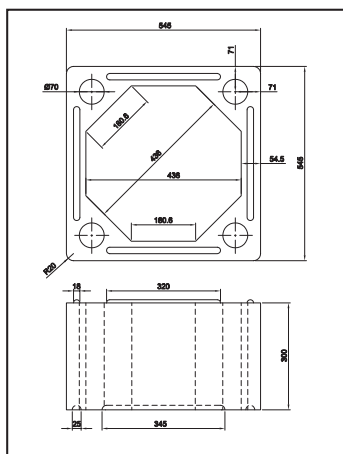


„Isokern EM“ dengiančioji plokštė  
(betoninė) 67 x 67 cm, 1 vnt.

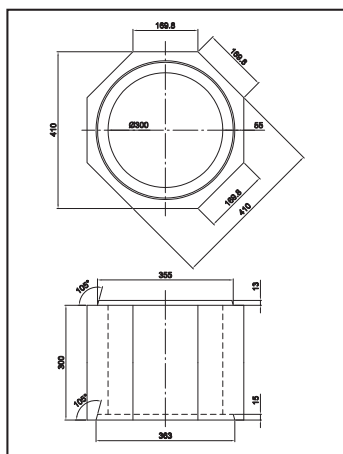


„Isokern EM“ apsauga nuo kritulių  
(betoninė), 1 vnt.

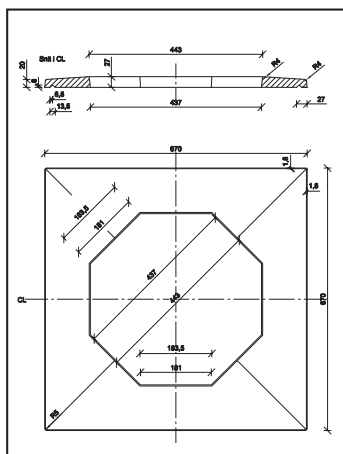
## Isokern DM – lauko židiniui „KingFire XL“



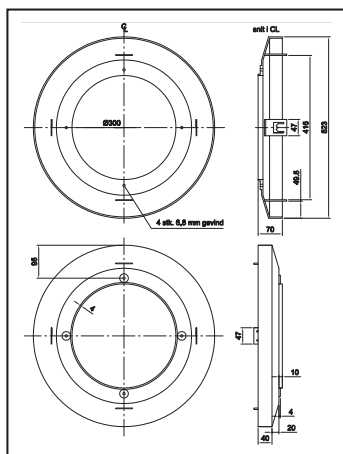
„Isokern DM“ blokėliai  
54 x 54 cm, 4 vnt.



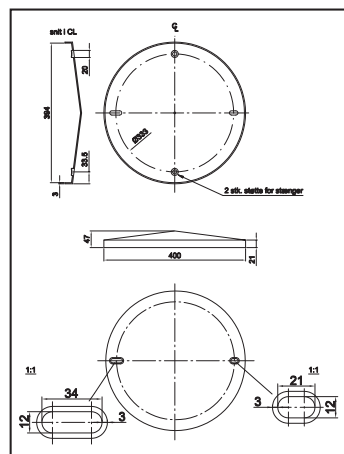
„Isokern DM“ blokėlių vidiniai  
vamzdžiai Ø300 mm 4 vnt.



„Isokern DM“ dengiančioji plokštė  
(betoninė) 67 x 67 cm, 1 vnt.

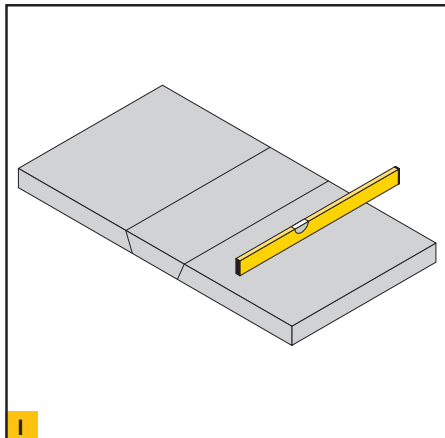


„Isokern DM“ apsaugos nuo kritulių  
apatinė dalis, tvirtinimo pagrindas, 1 vnt.

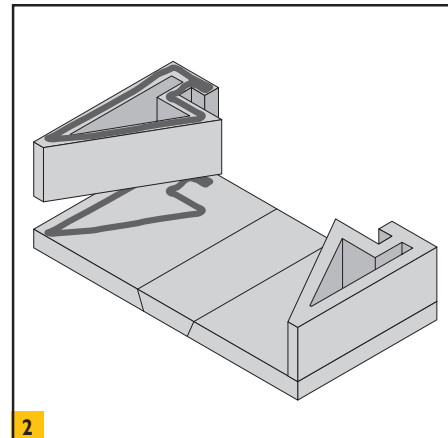


„Isokern DM“ apsauga nuo kritulių,  
1 vnt.

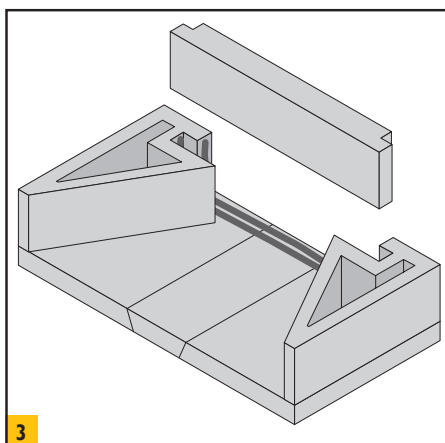
# Židinio elementų montavimas



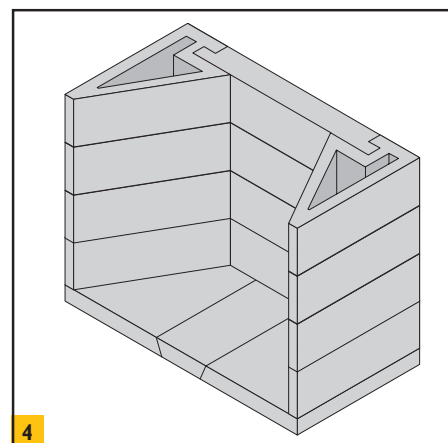
**1** Pagrindas turi būti stabilus, tvirtas, horizontalus ir atsparus ugniai bei drėgmei (reikia suformuoti hidroizoliacinį sluoksnį prieš židinio montavimą). Pagrindo plokštes priklijuoti prie pamato ir patikrinti jų horizontalumą.



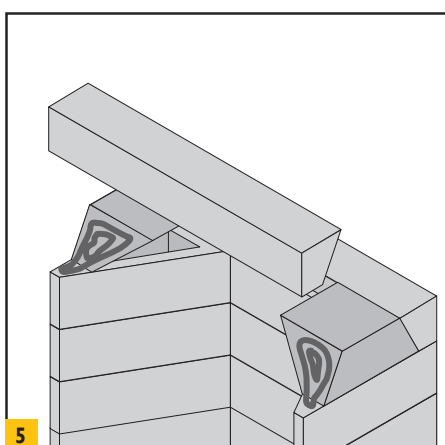
**2** Paruoškite klijus pagal ant maišo pateiktą instrukciją. Klijų tepimui naudokite pridėtą maišelį. Priklijuokite pirmuosius šoninius elementus, kaip parodyta schemoje.



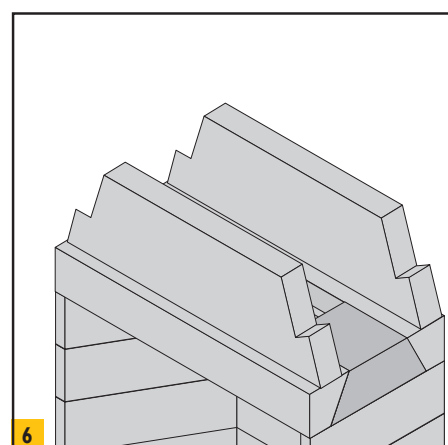
**3** Priklijuokite pirmą galinį elementą, kaip parodyta schemoje. Klijus tepkite ir apačioje, ir šonuose. Klijų siūlė turi siekti 15 mm storį; jei reikia, nuvalykite jų perteklių.



**4** Tokiu pačiu būdu priklijuokite kitas elementų eiles (M modeliui – 3 eiles, XL modeliui – 4 eiles).

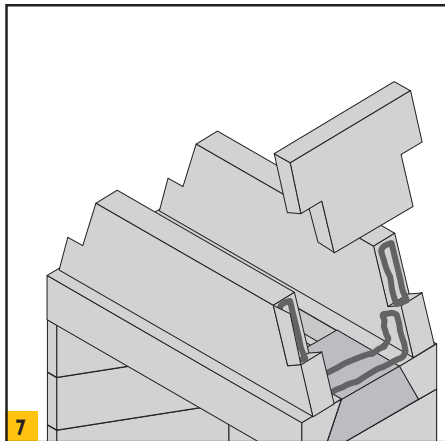


**5** Priklijuokite dengiamuosius pakuros elementus, kaip parodyta schemoje.

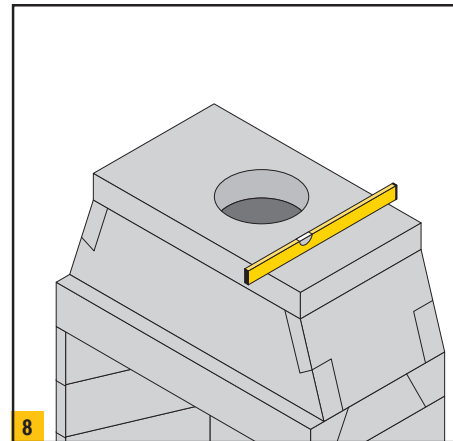


**6** Pagal schemą priklijuokite viršutinės dalies priekinį ir galinį elementus.

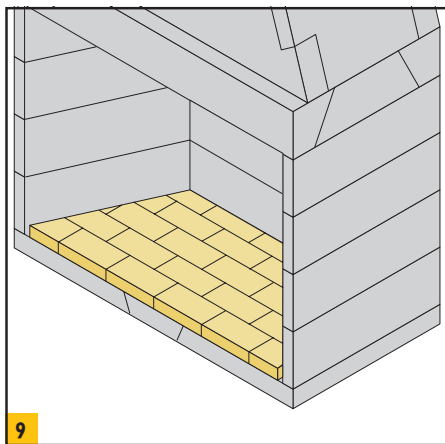




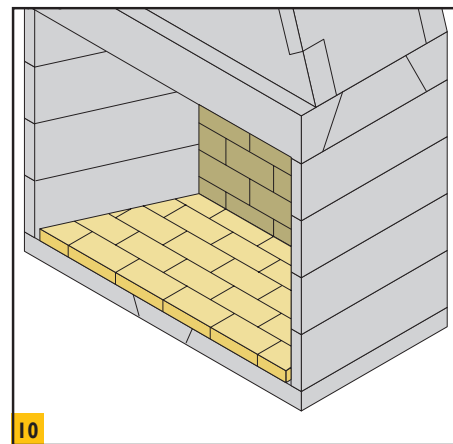
7 Priklijuokite viršutinės dalies šoninius elementus, kaip parodyta schemoje.



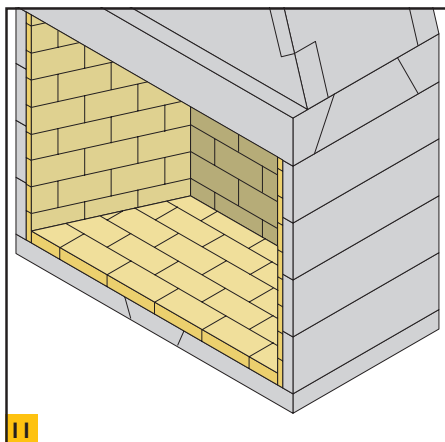
8 Pagal schemą priklijuokite viršutinį dengiamąjį elementą. Patikrinkite horizontalumą.



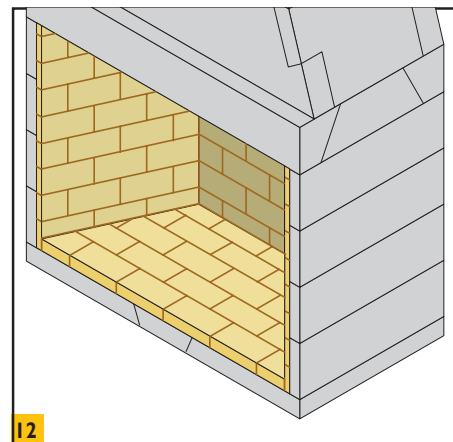
9 Iš 50 mm storio pakuros plytų, pagal atskiras instrukcijas (M modeliui 8 psl., XL modeliui 10 psl.), išpjaukite plytas pakuros pagrindui. Su komplekte esančiu ugniai atspariu mišiniu pritvirtinkite jas prie židinio pagrindo plokštės.



10 50 mm storio pakuros plytas, pagal atskiras instrukcijas (M modeliui 8 psl., XL modeliui 10 psl.), išpjaukite ir pritvirtinkite prie galinės sienelės.



11 Išpjaukite 25 mm storio plytas pagal minėtas instrukcijas ir pritvirtinkite jas prie šoninių sienelių.



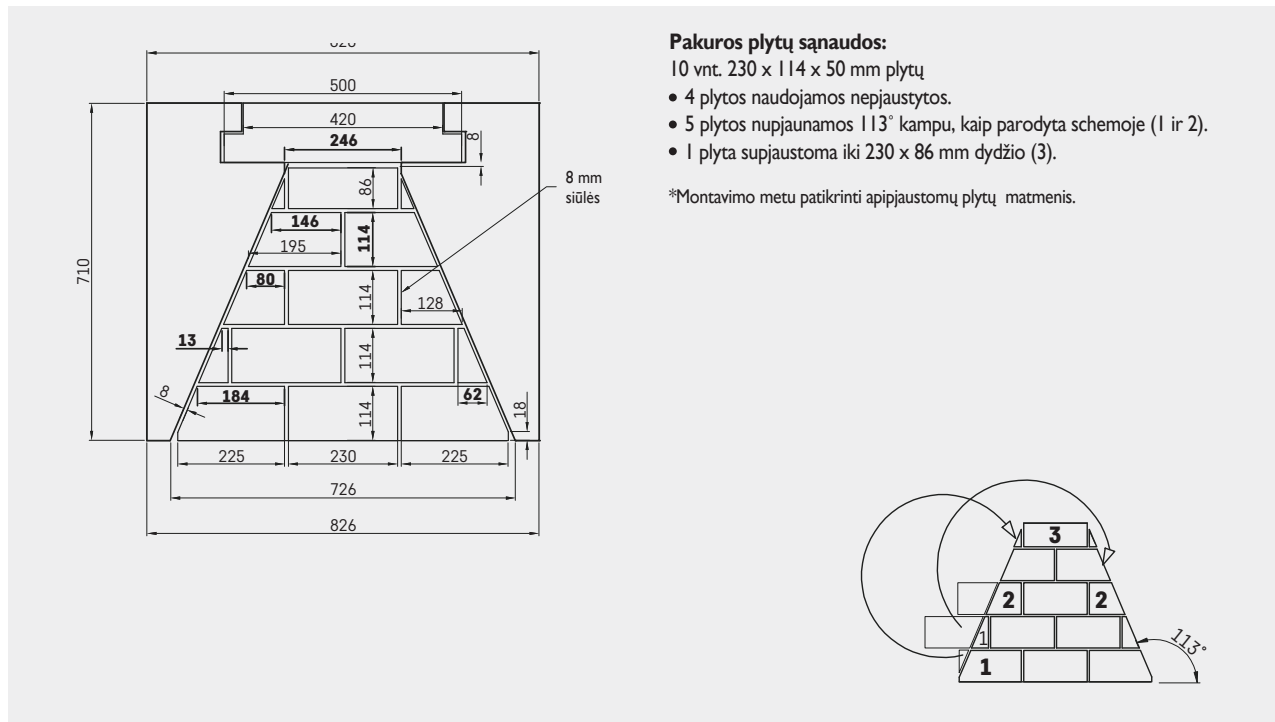
12 Pakuros plytų siūles užpildykite ugniai atspariu mišiniu (8 mm siūlės).

# Židinio pakuros plytų montavimas – KingFire M

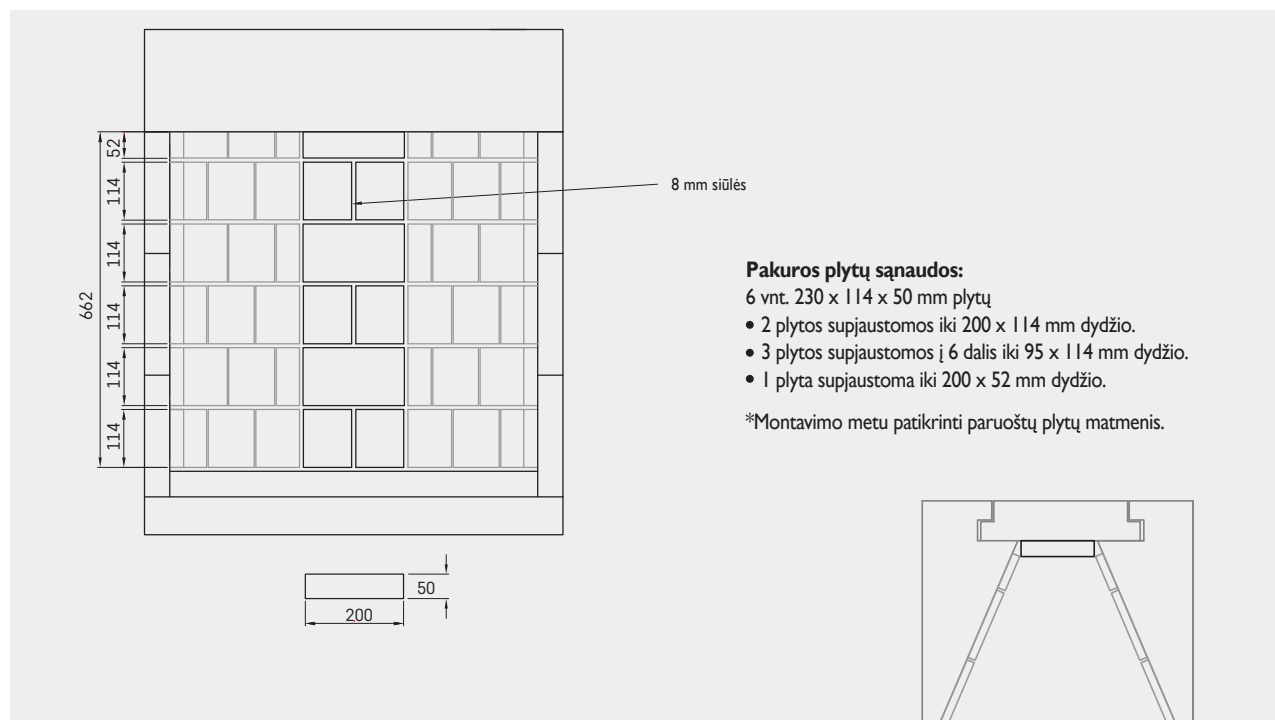
Komplekte yra 20 vnt. 50 mm plyt, iš jų 16 vnt. skirta pakuros dugnui ir galinei sienieli. Iš komplekte esančių 35 vnt. 25 mm storio plytų, 28 vnt. skirta pakuros šoninėms sienelėms.

Toliau pateikiama schema, kaip teisingai supjauti ir apskaičiuoti židinio pakuros plytas.

## Pakuros dugnas

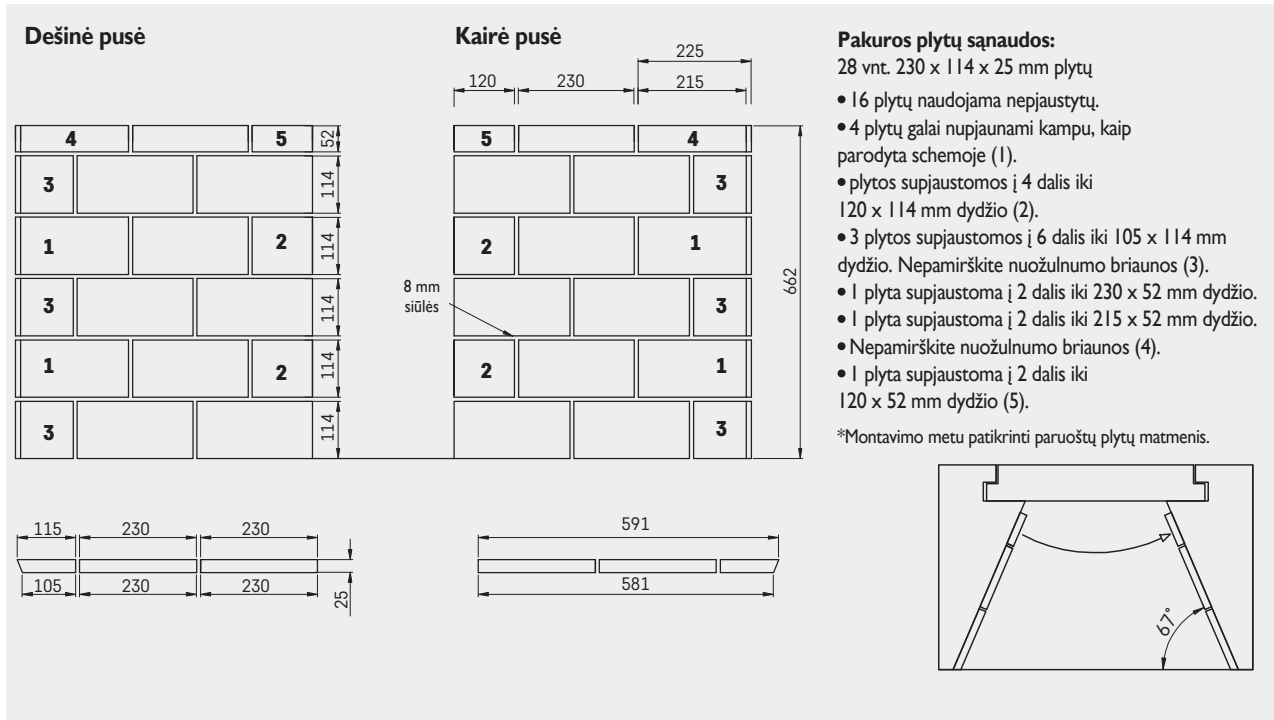


## Pakuros galinė sienelė





## Pakuros šonai

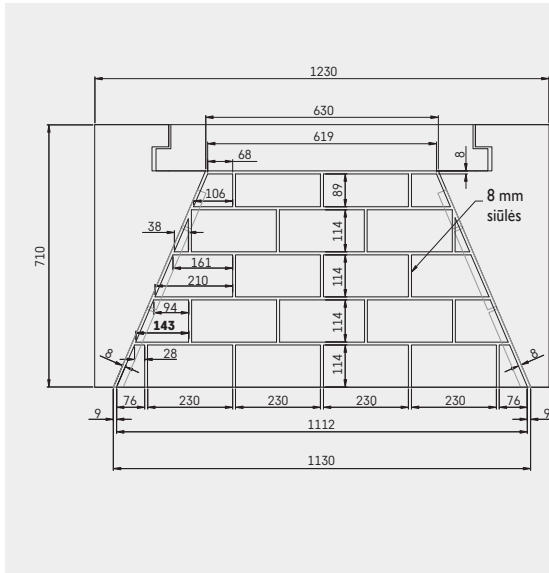


# Židinio pakuros plytų montavimas – KingFire XL

Komplekte yra 50 vnt. 50 mm plytų, iš jų 42 vnt. skirtos pakuros dugnui ir galinei sienieli. Iš komplekte esančių 45 vnt. 25 mm storio plytų, 38 vnt., skirtos pakuros šoninėms sienelėms.

Toliau pateikiama schema, kaip teisingai supjauti ir apskaičiuoti židinio pakuros plytas.

## Pakuros dugnas

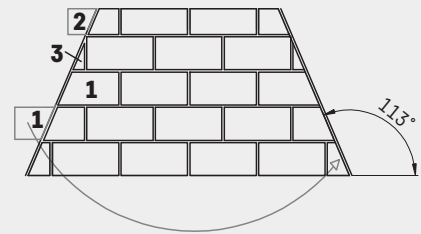


### Pakuros plytų sąnaudos

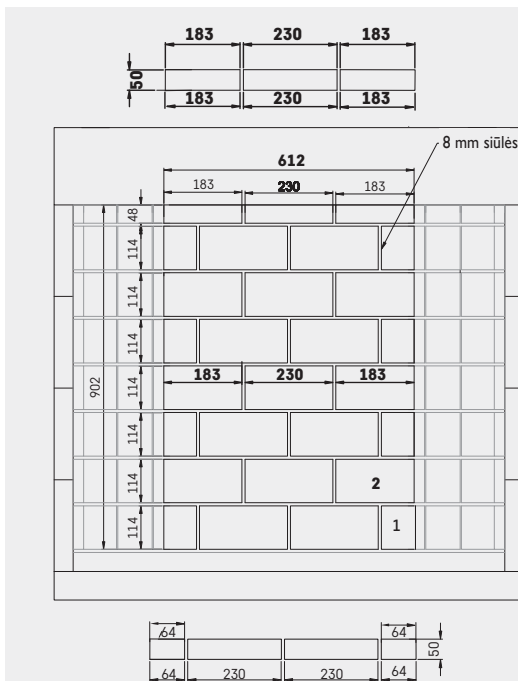
19 vnt. 230 x 114 x 50 mm plytų

- 12 tiiltā sopii leikkaamattomana
- 4 plytos nupjaunamos 113° kampu, kaip parodyta schemeje (1).
- 2 plytos supjaustomos iki 230 x 89 mm dydžio.
- 113° kampu, 2 dalys 106 x 89 mm (2) ir 2 dalys 38 x 89 mm (3).

\*Montavimo metu patikrinti paruoštų plytų matmenis.



## Pakuros galinė sienelė

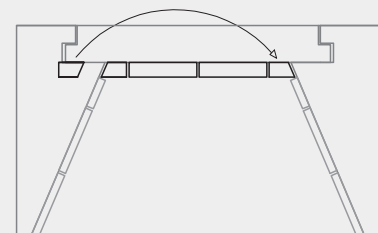


### Pakuros plytų sąnaudos:

23 vnt. 230 x 114 x 50 mm plytų

- 11 plytų naudojamos nepjaustytos.
- 4 plytos supjaustomos į 8 dalis iki 64 x 114 mm dydžio (1).
- 6 plytos supjaustomos iki 183 x 114 mm dydžio (2).
- 1 plyta supjaustoma iki 230 x 48 mm dydžio.
- 1 plyta supjaustoma į dvi dalis iki 183 x 48 mm dydžio.

\*Montavimo metu patikrinti paruoštų plytų matmenis.





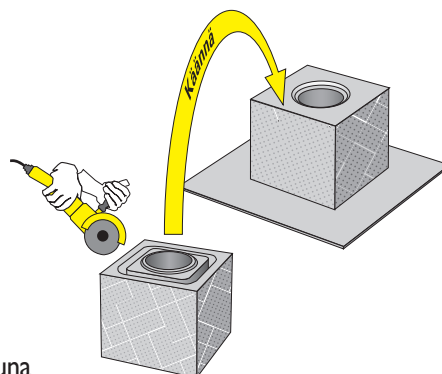


## Kamino „Isokern“ montavimas (EM ir DM)

Kaminas „Isokern“ montuojamas dedant blokelius vieną ant kito.  
Sandūrose tarp elementų naudojami „Isokern“ klijai.

Nuo pirmojo elemento pašalinkite jungiamąją briauną, esančią blokelių apačioje

- (ši operacija reikalinga tik pirmajam blokeliui) ir priklijuokite jį prie židinio viršutinio dengiamojo pagrindo „Isokern“ klijais.
- Lauko židinio „KingFire M“ kaminą „Isokern EM“ sudaro vientisi blokeliai. Lauko židinio „KingFire XL“ kaminą „Isokern DM“ sudaro: vidiniai vamzdžiai ir išoriniai blokeliai (nuo jų pašalinamos jungiamosios briaunos).

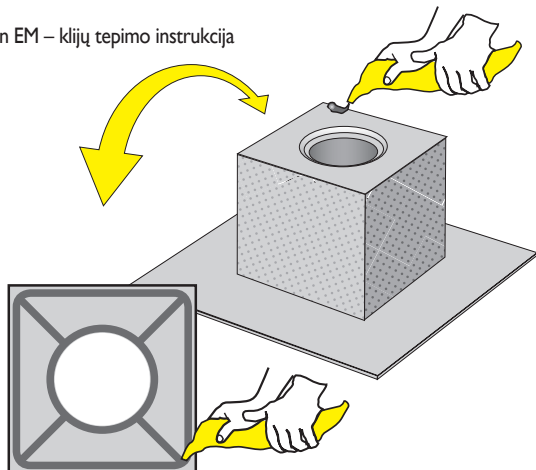


Dėmesio! – blokelius apverskite! Visi blokeliai montuojami su jungiamąja briauna nukreipta žemyn, kondensato (vandens) tekėjimo kryptimi.

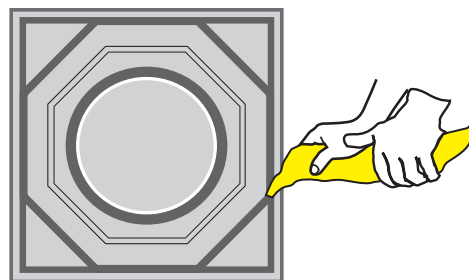
Kaminas „Isokern“ montuojamas dedant blokelius vieną ant kito. Blokeliai tarpusavyje klijuojami „Isokern“ klijais, tepant plonas siūles. Paskutinio „Isokern DM“ vidinio vamzdžio, kol kas nemontuokite (KingFire XL).

Maišelio pagalba, išspauskite maždaug 15 mm storio mišinio juostą, kaip parodyta schemoje, ir perteklių pašalinkite šepetėliu arba kempine, kol klijai neišdžiūvo. Blokelių klijavimui nenaudokite mūro mišinio!

Isokern EM – klijų tepimo instrukcija



Isokern DM – klijų tepimo instrukcija



Kaminų aukštį galima didinti.

„Isokern DM“ elementų montavimas





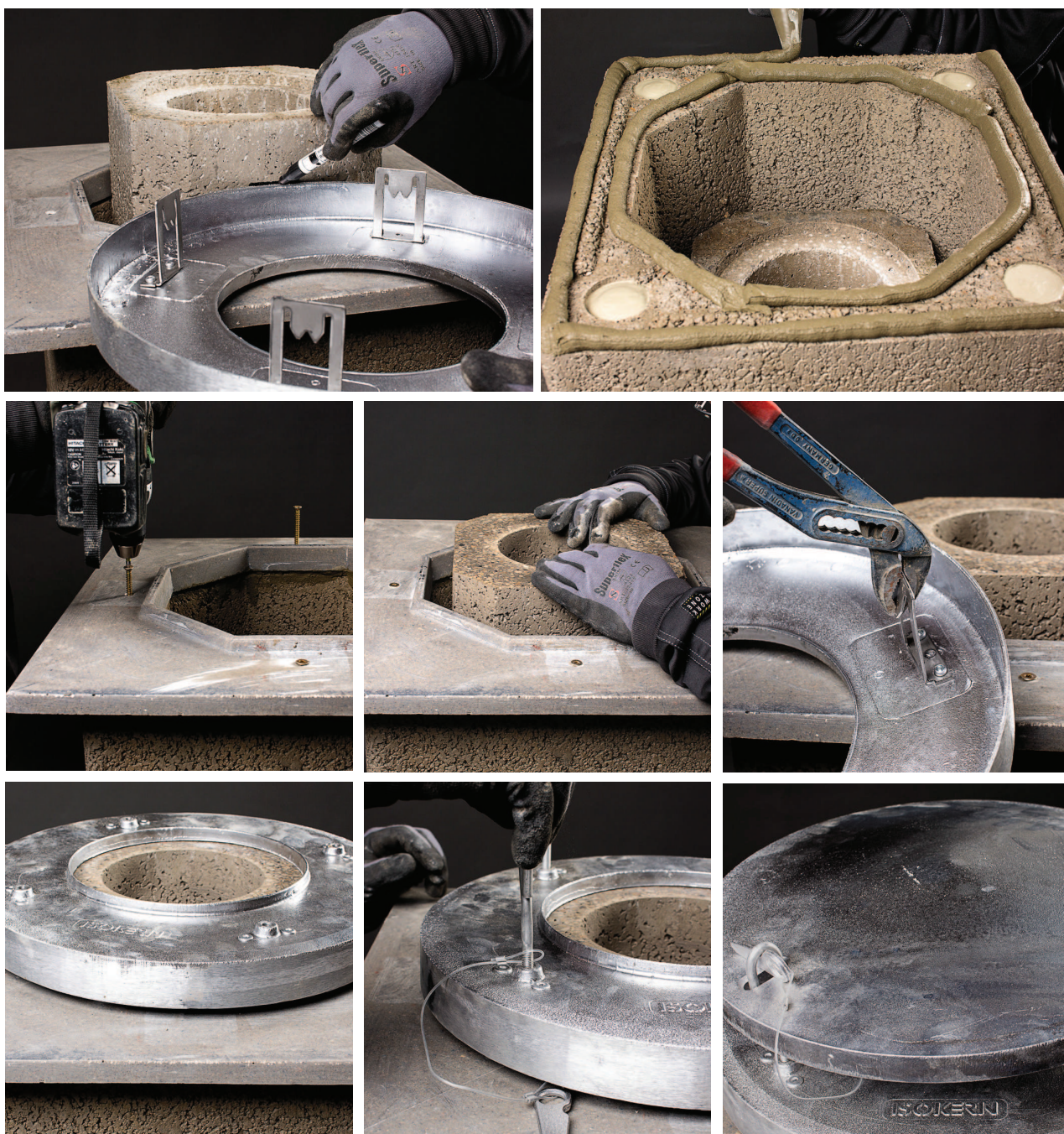
## Dengiamosios plokštės montavimas

### Kaminas „Isokern EM“ – lauko židinys „KingFire M“

- Ant viršutinio blokelių klėjais priklijuokite dengiamąją plokštę.
- Ant kamino dengiamosios plokštės klėjais priklijuokite betoninę apsaugą nuo kritulių.

### Kaminas „Isokern DM“ – lauko židinys „KingFire XL“

- Ant viršutinio blokelių klėjais priklijuokite dengiamąją plokštę.
- Paskutinį vidinį vamzdį įstatykite be kliejų. Panaudodami apsaugos nuo kritulių apatinę dalį / pagrindą, pasižymėkite pjovimo vietą, kaip pavaizduota nuotraukoje. Nupjaukite vamzdį.
- Nupjautą vamzdį įklijuokite.
- Pagal toliau pateiktas nuotraukas sumontuokite apsaugos nuo kritulių pagrindą ir apsaugą.



## Židinio apdaila

Židinį ir kaminą galima padengti komplekte esančiu apdailiniu skiediniu. Apdailai galima naudoti ir kitas šiai paskirčiai tinkamas medžiagas.

### Apdailinio skiedinio paruošimas:

**Pakuotė:** 25 kg maišas.

**Maišymo santykis:** apie 6,5 – 7,5 l vandens / 25 kg tinko.

**Naudojimo sąlygos:** žemiausia darbo temperatūra +5 °C. Rekomenduojama +15 °C...+20 °C.

**Darbo trukmė:** maždaug 2 valandos.

### Naudojimo instrukcija

Tinką ramiais ir nepertraukiamais judesiais sumaišykite su maždaug 20 °C vandeniu. Paruoštą masę reikia palaikyti 10 minučių, paskui išmaišyti dar kartą. Paruošta masė turi būti elastinga.

Masė ant paviršiaus tepama stipriai spaudžiant arba įtrinant mentele.

### Džiūvimo trukmė

Maždaug 1–2 paros. Džiūvimo trukmė priklauso nuo sluoksnio storio, temperatūros ir santykinės drėgmės.

### Darbų sauga

Darbų etapų metu rekomenduojama mūvėti apsaugines pirštines. Maišant skiedinį siūloma naudoti ir kvėpavimo takų apsaugą.





## Naudojimo ir priežiūros instrukcija

Sveikiname įsigijus naują „Siedel KingFire“ lauko židinį. Norėdami gauti kuo didesnę naudą ir pratęsti židinio eksploatacinę trukmę visada laikykitės naudojimo instrukcijų. Visada atsižvelkite į vietos priešgaisrines taisykles.

### Pirmasis užkūrimas:

Lauko židinį pirmą kartą užkurkite ne anksčiau nei po 48 valandų nuo montavimo pabaigos, kad spėtų išdžiūti skiediniai, kaip nurodyta instrukcijoje.

Sudėkite prakuras, kaip pavaizduota nuotraukoje, ir uždekite.



Kai prakuros gerai įsidegs, įdėkite 3–4 malkas, kaip parodyta nuotraukoje.

**Nepamirškite, kad pirmo užkūrimo metu daugiau malkų dėti nereikia.**



### Vėlesni kūrenimai:

Užkurkite malkas, kaip pirmo užkūrimo aprašyme. Palaukite, kol malkos gerai įsidegs ir dalinai suanglės, kaip parodyta apatinėje nuotraukoje. Dabar židinį galima naudoti kaip įprasta. Tačiau visada atsižvelkite į didžiausią leistiną pakuros užkrovos kiekį.



### Svarbu atsiminti:

Lauko židinio „KingFire M“ didžiausias pakuros užkrovos kiekis yra 4,5 kg per valandą. Lauko židinio „KingFire XL“ didžiausias pakuros užkrovos kiekis yra 9,5 kg per valandą. Visada naudokite sausas malkas. Lapuočių medžių rūšis neturi reikšmės. Sausa mediena lengvai užsidega, švariai dega, neužteršia pakuros ir kamino vidinių sienelių. Židinyje negalima kūrenti impregnuotos / apdorotos medienos, šiukšlių ar medienos atliekų.

### Priežiūra:

Ugniakurą verta išvalyti po kiekvieno kūrenimo. Išimamus pelenus visada dėkite į nedegų indą su dangčiu. Pakuros valymui galima naudoti vandenį, tačiau po plovimo reikia kuo greičiau išdžiovinti paviršius.

Eksploatavimo metu židinio plytų sandūrose gali atsirasti įtrūkimų, juos galima užtaisyti nedegiu mišiniu ar kitu šią paskirtį atitinkančiu produktu.

Valant kamino suodžius, reikia laikytis saugos reikalavimų. Suodžiai iš kamino valomi metaliniu arba sintetiniu šepėčiu.





**„Monier”, UAB**

**Ofisas:**

Laisvės pr. 3, LT04215, Vilnius

Tel: +370 5 233 3280

ofisas@schiedel.lt

[www.schiedel.lt](http://www.schiedel.lt)

**Ofiso darbo valandos:**

Pirmadienis – ketvirtadienis

Penktadienis

08:00 – 12:00 pertrauka 13:00 – 17:00

08:00 – 12:00 pertrauka 12:00 – 16:00