



# Schiedel KERASTAR

Szerelési útmutató

**SCHIEDEL**



## Schiedel Kerastar

### A samottbélésű fémkémény rendszer

Ez a kémény ötvözi a nemesacél és kerámia kémények kedvelt előnyeit. Belül tartós és masszív kerámia, kívül elegáns és időtálló nemesacél.

Alkalmas új építéshez és felújításhoz is. Csekély tömegű és nem szükséges kör-befalazni, ideális a családi házak fűtésének korszerűsítésekor. A kerámia bélés lehetővé teszi, hogy a KERASTAR bármilyen szilárd tüzelőanyag égéstermékét biztonsággal elvezesse.

A külső héj 1.4301-es nemesacélból készül.

A KERASTAR kéményrendszer lelke a W3G minősített bordás kerámiaacső. Ez a kéményrendszer egyszerre felel meg a

- nedves üzem (W) követelményeinek,
- bármilyen tüzelőanyagot használhatunk (3) és
- ellenáll a koromégés (kéménytűz) hatásainak (G).

A hőszigetelés ásványgyapotból készül. 60 mm vastagságú.



Alkalmazható:	Kéthéjű, bordás kerámiacsöves hőszigetelt kéményrendszer; utólagos beépítéshez, családi házak fűtés korszerűsítéséhez. Alkalmos olaj, gáz ill. különösen fa- és széntüzeléshez.
Telepíthető:	épületen belülre és kívülre
Tüzelőanyag:	gáz, olaj, szilárd tüzelőanyag
Üzemi hőmérséklet:	≤ 600 °C (≤ 200 °C gáz- vagy olajtüzelésnél)
Koromégés ellenállóság:	igen
Nyomásosztály:	depressziós (N1 ≤ 40 Pa)
	száraz (gáz, olaj, szilárd) / nedves (gáz, olaj)
Béléscső anyaga:	Izostatikus, ipari kerámia
Külső cső anyaga:	nemesacél, 1.4301
Külső cső felülete:	fényes
Hőszigetelés típusa:	ásványgyapot
Hőszigetelés sűrűsége:	120 kg/m <sup>3</sup>
Hővezetési ellenállás:	0,85 m <sup>2</sup> K/W, 200 °C-on Ø200 mm átmérőnél
Felületi érdesség:	1,5 mm az EN 13384-1 szerint
Magasság, legfelső megfogás fölött:	≤ 2,5 m (Ø40 - Ø400)
Rögzítési távolság:	3,0 m (Ø140 - Ø400)



## Választható átmérők:

Belső átmérő (mm):	140	160	180	200	250	300	400
Külső átmérő (mm):	276	298	318	342	395	451	551
Béléscső falvastagsága (mm):	6,5	7,0	7,0	8,5	10,0	11,0	12,0
Hőszigetelő vastagsága:	60 mm						
Külső cső vastagsága:	0,4 mm					0,6 mm	
Súly (kg/m)	20	22	24	28	30	41	55

# RENDSZERALKATRÉSZEK



- 1a Talpelem padlószereléshez, kondenzgyűjtő elvezetővel
- 2a Talpelem konzolos szereléshez, kondenzátum gyűjtő elvezetővel
- 2b Falkonzol
- 2c Lemezkonzol
- 3 Vizsgálónyílásos elem fedéllel
- 4a T-idom 90°-os
- 4b KRS zárógyűrű
- 4c T-idom 45°-os
- 5a Normál cső 665 mm-es
- 5b Rövid cső 330 mm-es
- 5c Rövid cső 165 mm-es
- 6a Falbilincs 50 mm-es
- 6b KRS Falbilincs hosszabbítóhoz
- 6c Falbilincs hosszabbító
- 7 Rögzítő tartó
- 8a KRS Kéményfej záróelem
- 8b KRS Kéményfej záróelem esővédővel
- 8c Esővédő sapka
- 9a Tetőátvezető 0°-os
- 9b Tetőátvezető 3-15°-os
- 9c Tetőátvezető 16-25°-os
- 9d Tetőátvezető 26-35°-os
- 9e Tetőátvezető 36-45°-os
- 10 Esővédő gallér
- 11 Tubusos hézagkitt
- 12a Csőrózsa
- 12b Csőrózsa egyhéjú csövekhez
- 12c Takaró csőrózsa tetőáttöréshez
- 13 KRS Rögzítőfüles bilincs

# SZERELÉSI ÚTMUTATÓ

## **A szerelés megkezdése előtt kérjük, olvassa el és kövesse az útmutatóban megtalálható szerelési tanácsokat és termékinformációkat!**

### **Előkészületek**

A szerelési munkák megkezdése előtt nyomatékosan felhívjuk a figyelmet az építési előírások, szabványok, valamint a vonatkozó baleset megelőzési előírások betartására. Ugyanez vonatkozik az állványzat felépítésére és rögzítésére is. A Schiedel KeraStar szerelése előtt meg kell határozni a kémény pontos helyét, valamint a szükséges támaszok és fali tartók számát és helyét. Ezen kívül a vizsgálónyílásos elem és a tüzelőberendezés csatlakoztatására szolgáló 45, vagy 90°-os T-idom bekötési magasságát és irányát is pontosan állapítsuk meg. A területileg illetékes kéményseprővel egyeztetve döntenünk kell a vizsgálónyílásos elemek számáról és helyéről. A kémény méretezésére az MSZ EN 13 384-1 szabvány előírásai vonatkoznak.

### **Éghető szerkezeti elemektől való távolságok**

Amennyiben a Schiedel KeraStar kéményrendszert éghető, vagy éghető alkotóelemeket tartalmazó építőanyagokból készült falakon, vagy födémeken vezetjük át, a kémény és a fal, vagy födém között legalább 5 cm-es szellőztető távolságot tartunk. Ez a távolság 3 cm-re csökkenthető, ha ezt a 3 cm-t nem éghető anyagú szigeteléssel (pl. ásványgyapottal) töltjük ki. Fali szereléskor az éghető szerkezeti elemektől legalább 5 cm távolságot tartunk.

### **Alkalmazási terület**

A kerámia profilcsöves Schiedel KERASTAR kettősfalú kéményrendszer gáz, cseppfolyós vagy szilárd tüzelésű tüzelőberendezésekhez alkalmazható. A Schiedel KeraStar legfeljebb 400°C hőmérsékletű égéstermékek elvezetésére alkalmas, huzat hatása alapján működő, száraz üzemmódban.

### **Kondenzvíz elvezetés**

A kondenz- és csapadékvíz elvezetéséhez az építetőknek megfelelő csatormáról kell gondoskodnia. Egy legalább 10 cm vízzár magasságú szifont kell kialakítani. A szifont rendszeresen ellenőrizni és tisztítani szükséges. A helyi csatornamű vállalat előírásait minden esetben figyelembe kell venni. A kondenzvíz a tüzelőberendezésben ártalmatlanítható, amennyiben az alkalmas erre. Épületen kívül felszerelt berendezéseknél ügyeljünk a kondenzvíz vezeték fagymentes elhelyezésére.

### **Szerelőnyílások**

Készítsük el a szükséges fal- és födémáttöréseket, szerelőnyílásokat. Kerüljük a falak, födémek, stb. szükséges mértéken felüli rongálását.

### **Az elemek jellegzetességei**

A KERASTAR rendszer elemei: belső cső (kerámia profilcső), hőszigetelő réteg, valamint a nemesacél külső köpeny. Minden elem külső héjának alsó és felső végén perem található. Az elemek külső héjának felső végén található a szorítóbilincs, amelyet illesszünk a következő elem peremes végébe, ezzel lehet az elemeket egymáshoz rögzíteni. A füstgázt vezető belső cső karmantyús csatlakozású kerámia profilcső. A karmantyú mindig felfelé, a kémény torkolata felé néz.

### **Szorítóbilincs**

Az elemek egymáshoz rögzítése a csőelemek összeillesztése után a szorítóbilincs segítségével történik. A szoros kötést a rögzítő bilincsen található feszítőcsavar behajtásával lehet elérni.

### **Szabványos elemcsatlakozás**

A belső cső csatlakoztatása tubusos hézagkitt (FMR) alkalmazásával történik, amit bőségesen nyomjunk a csőelem karmantyújának felső peremére. Az elemek összeillesztésekor kinyomódó hézagkittet töröljük le a cső belső oldaláról. Az elemeken lévő szorítóbilincset kilazítva a bilincset illesszük bele a következő elem illesztő hornyába. Amikor megfelelően illeszkedik, a csavar segítségével húzzuk meg a szorítóbilincset. Így biztosítható a kellő merevség.



# SZERELÉSI ÚTMUTATÓ



## Szerelés padlóra

A padlón álló kémény szerelésekor készítsünk egy kéményalapot, majd erre rögzítsük a talpelemet (1a).

## Szerelés falra

Mielőtt megkezdénénk az elemek összeszerelését, erősítsük a „kondenzgyűjtős fal konzolt” (2a-c) a falra. A faltól való 60 mm távolságot maga a szerkezet biztosítja.

A további építés előtt a kondenzgyűjtőre a belső cső illesztési helyére bőven nyomjunk tubusos hézagkittet. Ezután illesszük a helyére a „vizsgálónyílásos elemet” (3a).

A kondenzgyűjtő szorítópántját igazítsuk a „vizsgálónyílásos elem alsó” (3a) alsó illesztő homyába, majd húzzuk meg a szorító bilincs feszítőcsavarját. A további elemek csatlakoztatása a normál elemcsatlakozás szerint történik.

## Kondenzgyűjtő

Padló és fali szerelés esetén a kondenzgyűjtő-elvezető elem feladata a kondenzátum elvezetése. A további elemek csatlakoztatása a szabványos elemcsatlakozás szerint történik.

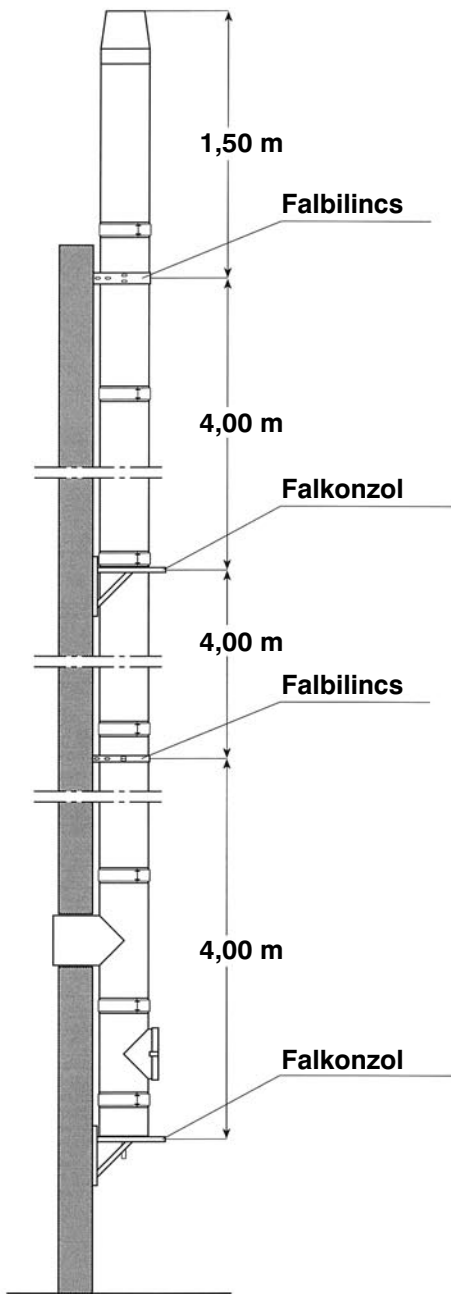
## Függőleges távolságok fali szerelésnél

Legalább 4 méterenként helyezünk el fali bilincset (6a; 6b). A maximális szabad kéményhossz falbilincs alkalmazása esetén, a legfelső bilincs fölött 1,5 m lehet. A maximális építési magasság 15 m. Hosszabb kémények esetében konzolokról kell gondoskodni, amelyek a kéményrendszer súlyát a falra terhelik.

## Tetőáttörések

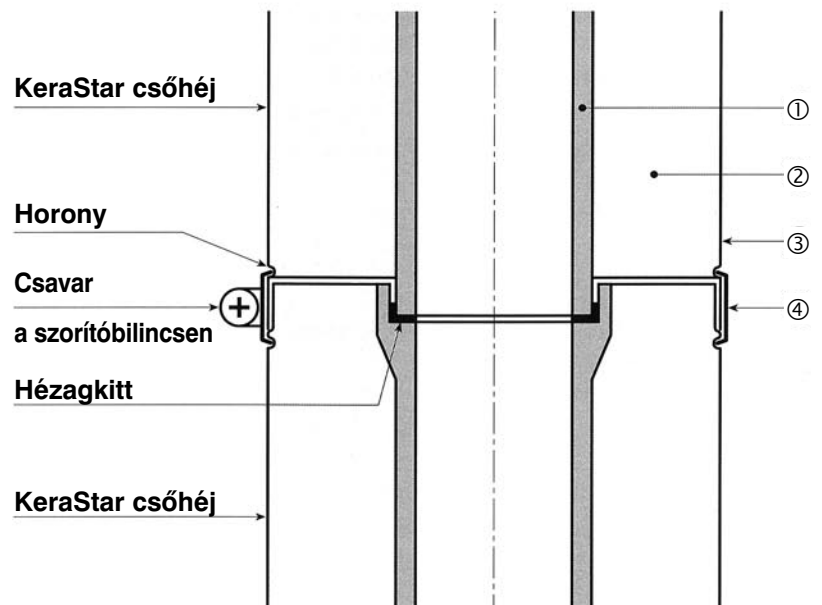
Tetőáttöréshez alkalmazzunk tetőátvezető idomokat (9a-e). Az esővédő gallért (10) erősítsük a tetőátvezető idom fölé, a külső csőhéjra és tartósan rugalmas tömítőanyaggal töltsük ki a réseket.

**Szabadon túlnyúló hossz  
a legfelső falbilincs fölött = 1,50 m**



## Elemek csatlakozása

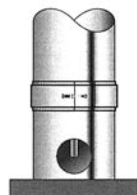
- ① Béléscső / profilcső
- ② Szigetelés
- ③ Külső héj / nemesacél
- ④ Szorítóbilincs



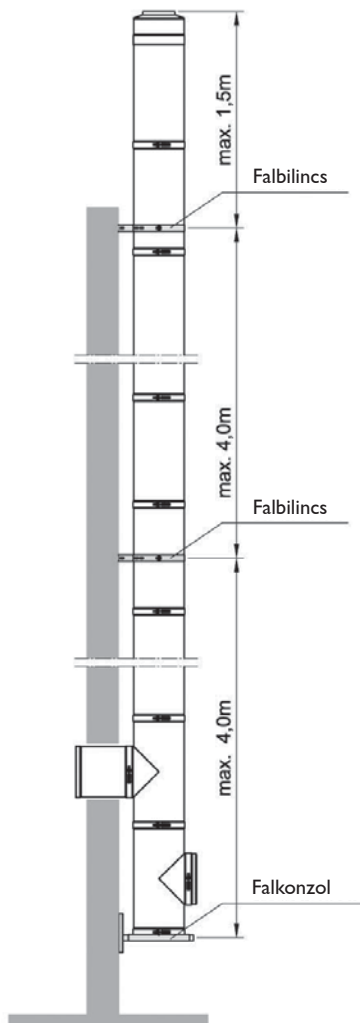
## A szerelés menete

- A cső karmantyújába bőségesen nyomjunk a tubusos hézagkittből.
- Lazítsuk meg a csőelem szorítóbilincset.
- Illesszük a helyére a következő KeraStar csőelemet.
- Igazítsuk a szorítóbilincset a horonyba, majd húzzuk meg a csavart egészen addig, amíg a szorítóbilincs pontosan fel nem fekszik a csőhéjra.
- Ellenőrizzük a csőelemek illeszkedését, majd a szorítóbilincsen lévő csavart húzzuk meg szorosan.
- A profilcső belső illesztéséről töröljük le a kinyomódott fölösleges hézagkitt maradékot.

## Padlószerelés



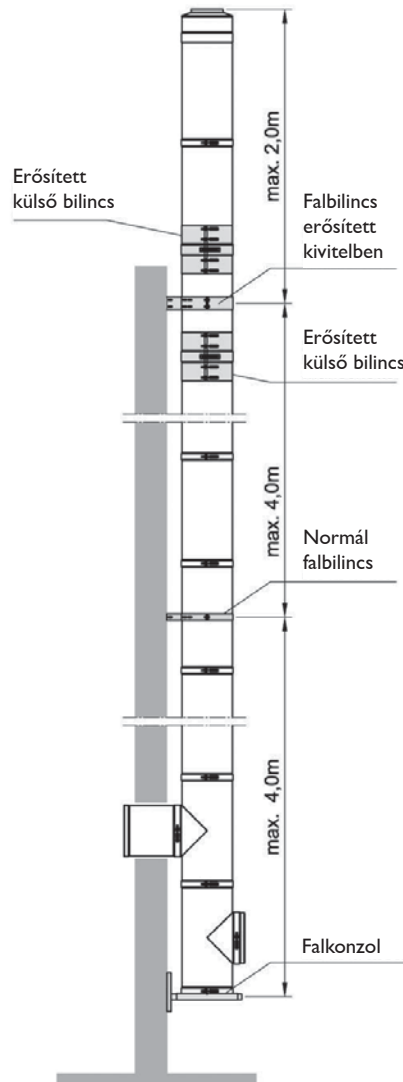
Ø 140 - 400 mm:



1

Nincs szükség megerősítésre, ha a szabadon álló szakasz hossza az utolsó megtámasztási pont fölött: max. 1,5 m (átmérő: 140-400 mm)

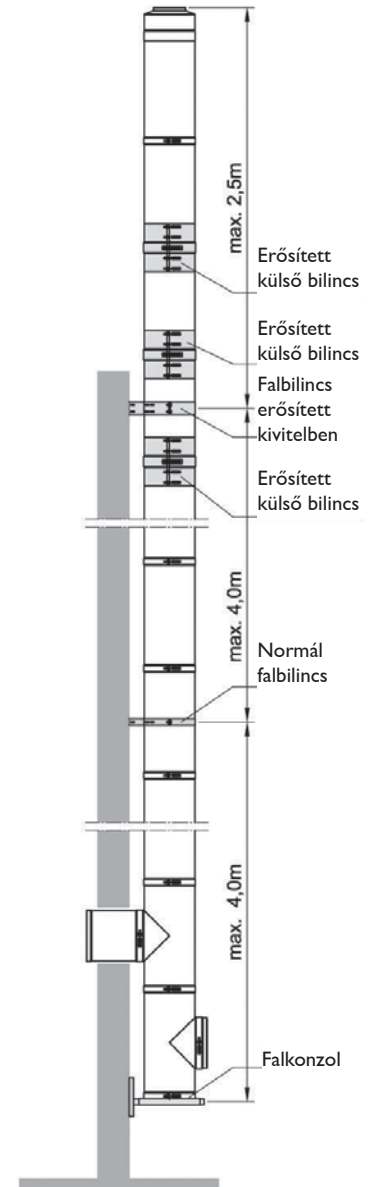
Ø 140 – 250 mm:



2

Ha a szabadon álló szakasz hossza az utolsó megtámasztási pont fölött: max. 2,0 m, akkor 1db erősített falbilincset és 2db erősített külső bilincset kell beépíteni (átmérő: 140-250 mm)

Ø 140 – 250 mm:



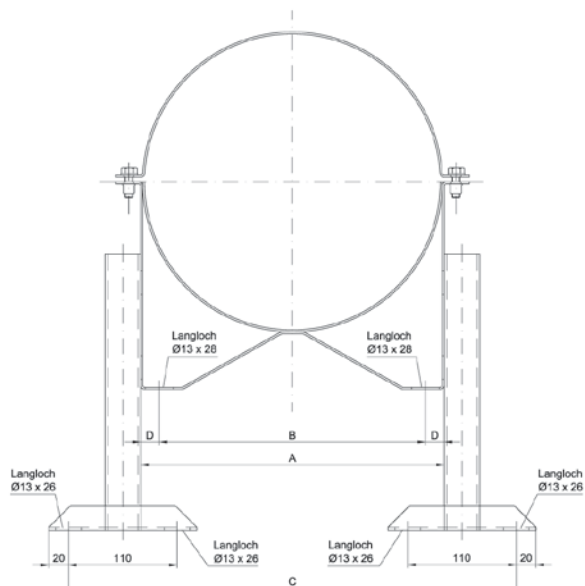
3

Ha a szabadon álló szakasz hossza az utolsó megtámasztási pont fölött: max. 2,5 m, akkor 1db erősített falbilincset és 3db erősített külső bilincset kell beépíteni (átmérő: 140-250 mm)



# SZERELÉSI MÉRETEK

## Falbilincsek

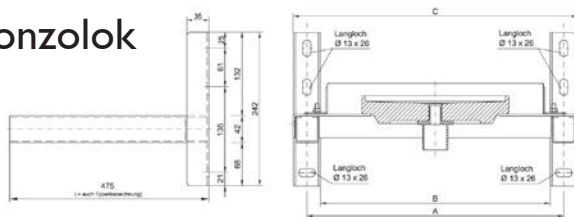


Méretek az L1-L4 típusú hosszabbítás esetén							
Ø	140	160	180	200	250	300	400
A	280,4	302,4	322,4	346,4	401,4	460,4	560,5
B	235,4	257,4	277,4	301,4	356,4	415,4	515,5
C	422,4	444,4	464,4	488,4	543,4	602,4	702,5
D	22,5	22,5	22,5	22,5	22,5	22,5	22,5

Méretek az L5-L6 típusú hosszabbítás esetén							
Ø	140	160	180	200	250	300	400
A	280,4	302,4	322,4	346,4	401,4	460,4	560,5
B	235,4	257,4	277,4	301,4	356,4	415,4	515,5
C	448,4	470,4	490,4	514,4	569,4	628,4	728,5
D	22,5	22,5	22,5	22,5	22,5	22,5	22,5

Langloch = ovális furat

## Falkonzolok

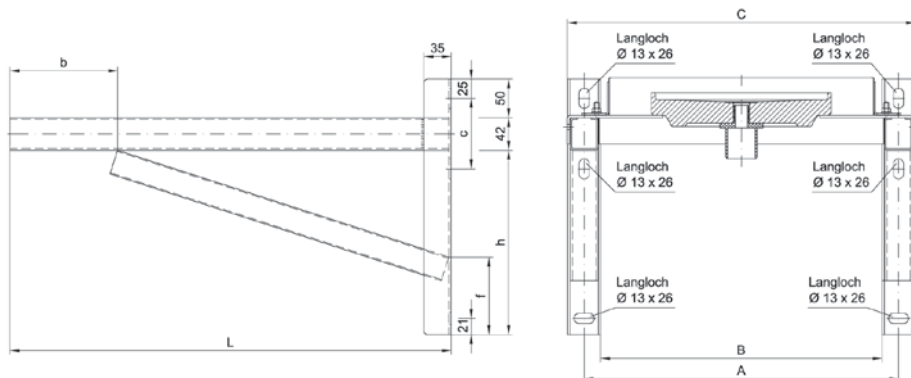


Méretek a 475-ös típus esetén							
Ø	140	160	180	200	250	300	400
A	346	366	386	406	461	521	621
B	302	322	342	362	417	477	577
C	390	410	430	450	505	565	665

Langloch = ovális furat

Méretek az 570-től az 1504-es típusok esetén							
Ø	140	160	180	200	250	300	400
A	346	366	386	406	461	521	621
B	302	322	342	362	417	477	577
C	390	410	430	450	505	565	665

Típusok (L)	h	b	c	f
570	238	139	91	100
720	238	289	91	100
820	288	390	91	70
1004	288	390	91	70
1120	338	364	91	70
1304	358	428	120	70
1504	678	398	120	70

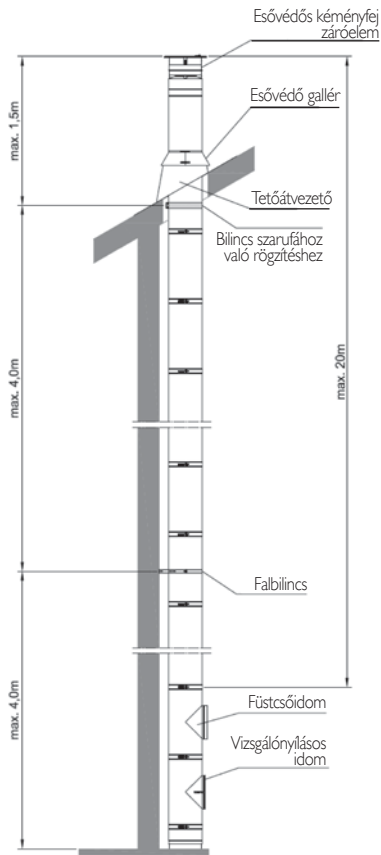


Langloch = ovális furat

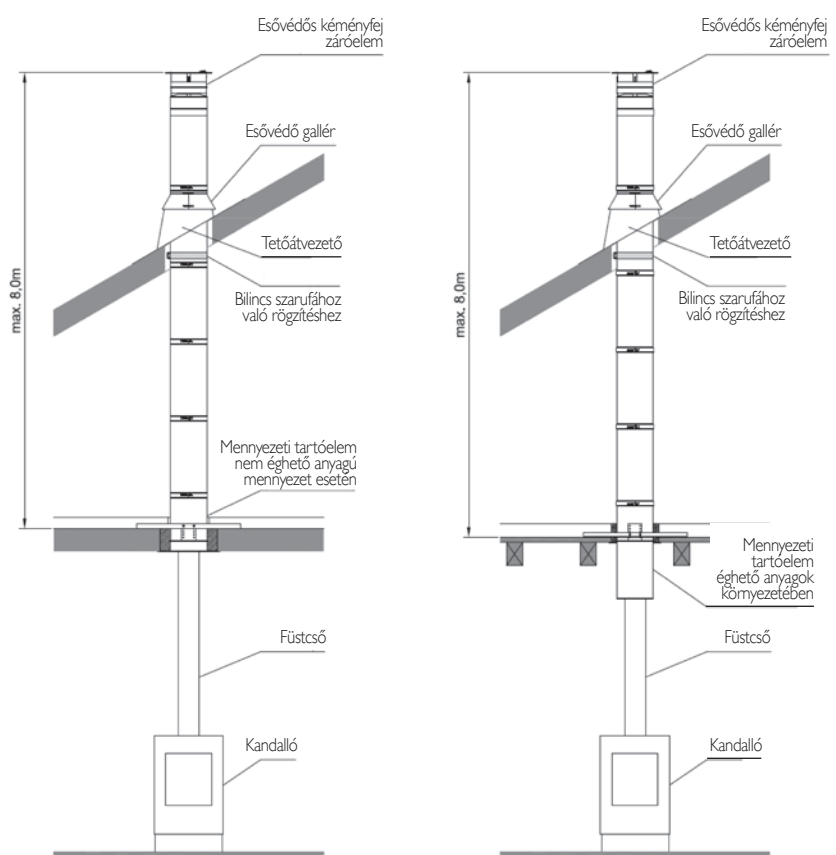
# SZERELÉSI PÉLDÁK



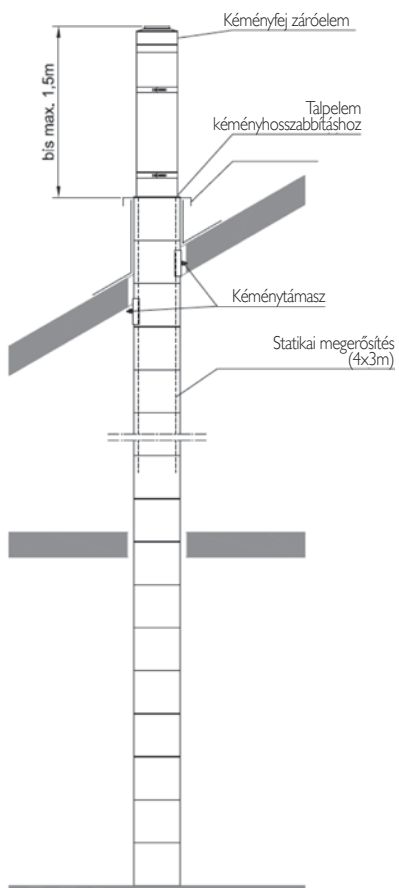
## PADLÓRA SZERELT



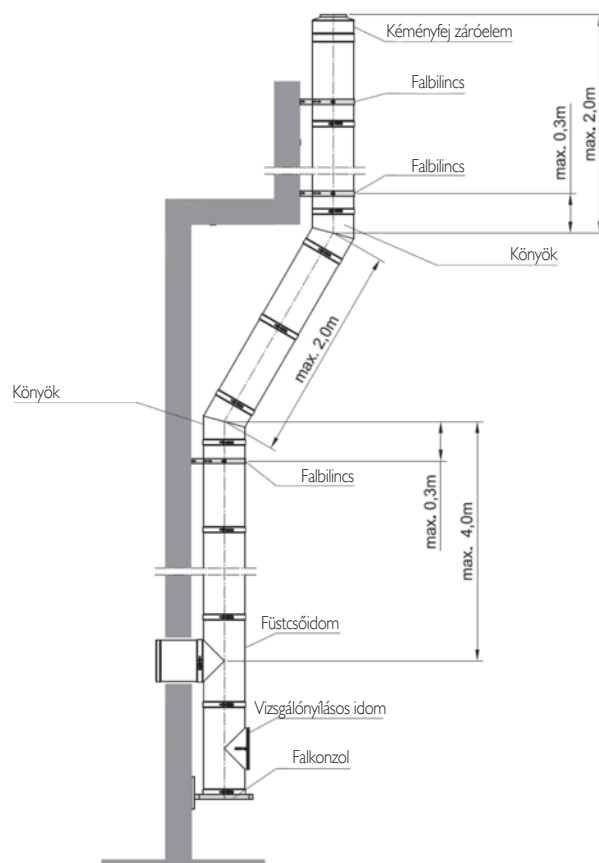
## FÖDÉMRE SZERELT



## KÉMÉNY HOSSZABBÍTÁS



## KÉMÉNY IRÁNYTÖRÉS



# A SCHIEDEL KERASTAR FÉMKÉMÉNY RENDSZER

- Bármely tüzelőanyaghoz alkalmazható (fa, szén, olaj és gáz)
- Huzat hatása alapján működő üzemmódban
- Nedvességnek ellenáll
- Ásványgyapot hőszigetelésű, 60 mm vastagságban a kerámiacső és a nemesacél külső cső között
- Összeszerelést és hatósági átvételt követően azonnal üzembe helyezhető



## GARANCIÁK A KIFOGÁSTALAN MŰKÖDÉSRE

- Ipari kerámia belső cső
- Nemesacél külső cső
- Alacsony felületi hőmérséklet
- Hőhídmentes szigetelés a füstcső teljes magasságában

## BIZTONSÁGOS SZERELÉS

- Pontos illeszkedő alkatrészek
- Egyszerűen és gyorsan összeszerelhető: nincs szükség alapozásra
- Kis helyigény, kis súly





**SCHIEDEL**

#### Értékesítési képviselők

Budapest I, II, III. kerületei, Pest megye észak-nyugati része: 30/9560-861

Budapest IV, V, VI, VII, VIII, XIII, XIV, XV, XVI. kerületei és Pest megye észak-keleti része: 30/9597-432

Budapest IX, X, XVII, XVIII és XIX. kerületei és Pest megye dél-keleti része: 30/9166-263

Budapest XI, XII, XX, XXI, XXII és XXIII. kerületei és Pest megye déli része: 30/9560-862

Bács-Kiskun, Csongrád, Szolnok és Békés megyék: 30/9166-263

Borsod-Abaúj-Zemplén és Heves megyék: 30/9597-432

Baranya, Somogy és Tolna megyék: 30/9560-863

Fejér és Veszprém megye keleti része: 30/9560-862

Győr-Moson-Sopron, Komárom-Esztergom megyék: 30/9560-861

Hajdú-Bihar, Szabolcs-Szatmár-Bereg és Jász-Nagykun megyék: 30/9597-432

Vas és Zala megyék, Veszprém megye nyugati része: 30/9560-861

#### Megrendelés leadás

Fax: 88/576-704

E-mail: [megrendeles@schiedel.com](mailto:megrendeles@schiedel.com)

#### Schiedel Kéménygyár Kft.

8200 Veszprém, Kistó u. 12.

Tel.: 88/576-700

Tel.: 30/582-3584 (sms/mms fogadásra nem alkalmas)

Fax: 88/576-704

[www.schiedel.hu](http://www.schiedel.hu)

[info.hu@schiedel.com](mailto:info.hu@schiedel.com)



**A standard**  
INDUSTRIES COMPANY