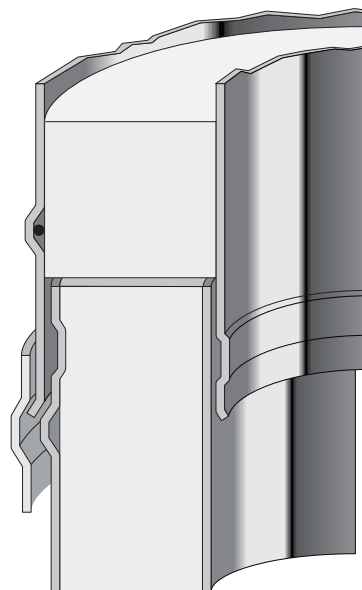
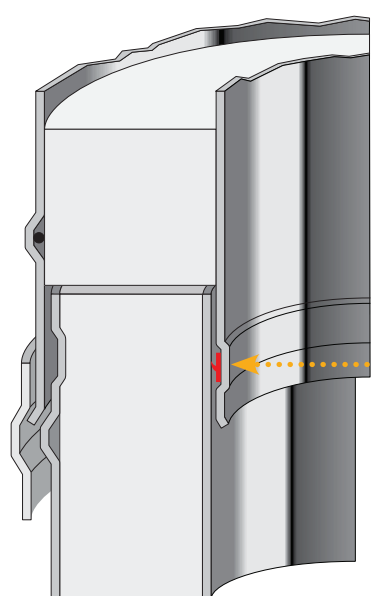


MŰSZAKI ADATOK  
PERMETER 25

Alkalmazható:	Duplafalú hőszigetelt kéményrendszer szabványos kazánhoz, kályhához, kandallóhoz, lakossági és ipari felhasználásra
Telepíthető:	épületen belülrre és kívülrre
Tüzelőanyag:	gáz, olaj, szilárd tüzelőanyag
Üzemi hőmérséklet:	≤ 600 °C (≤ 200 °C túlnyomáson)
Koromégés ellenállóság:	igen
Nyomásosztály:	depressziós (N1 ≤ 40 Pa)
	túlnyomásos (P1 ≤ 200 Pa) tömítése – gáz fűtéshez - szilikon – olaj tüzeléshez - viton
	száraz (gáz, olaj, szilárd) / nedves (gáz, olaj)
Béléscső anyaga:	1.4521 (444), vagy 1.4404 (316L)
Külső cső anyaga:	horganyzott acél, porszórással festve
Külső cső felülete:	– fekete (RAL 9005)*
	– szürke (RAL 7043S)*
	– fehér (RAL 9003S)*
	*tartós kitérés 230 °C -ig (rövidebb 300 °C-ig)
Hőszigetelés típusa:	Superwool Plus
Hőszigetelés sűrűsége:	96 kg/m <sup>3</sup>
Hővezetési ellenállás:	0,37 m <sup>2</sup> K/W, 200 °C-on Ø200 mm átmérőnél
Felületi érdesség:	1,0 mm az EN 13384-1 szerint
Magasság, legfelső megfogás fölött:	3,0 m (Ø100 - Ø250)
Rögzítési távolság:	4,0 m (Ø100 - Ø250)



tömítő gyűrű



## Választható átmérők:

Belső átmérő (mm):	100	130	150	180	200	250
Külső átmérő (mm):	150	180	200	230	250	300
Béléscső falvastagsága:	0,5 mm					
Külső cső falvastagsága:	0,6 mm					
Súly (kg/m)	4,8	6,2	7,0	8,2	9,0	10,9

## Tanúsítványok és jelölések:

PERMETER 25 – kémény rendszer:	0036 – CPR – 91236 – 004 rev. 02 0036 – CPD – 9195 – 004 rev. 06	Gyártás: Teplice (CZ) Gyártás: Washington (UK)
CE Tanúsítvány MSZ EN 1856-1 alapján:	T600 - N1 - D - V3 - L99050 - GXX* T600 - N1 - W - V2 - L99050 - GXX* T200 - P1 - W - V2 - L99050 - O00	

\* éghető anyagoktól mért távolság az átmérő és az építés módjától függően

### 1. Ábra: Kívül átszellőztetve szerelt

Távolság éghető anyagoktól:

T450:  $\varnothing 100 - \varnothing 250 = G50$

T600:  $\varnothing 100 - \varnothing 250 = G75$

### 2. Ábra: Nem éghető anyagok közé beépítve (a távolság a lülső cső falától értendő)

Távolság éghető anyagoktól:

T450:  $\varnothing 100 - \varnothing 250 = G50$

### 3. Ábra: Éghető anyagok közé építve, természetes szellőzéssel

Távolság éghető anyagoktól:

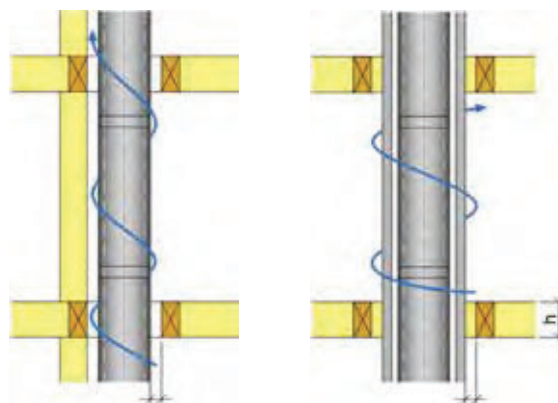
T450:  $\varnothing 100 - \varnothing 250 = G60$

### 4. Ábra: Átvezetés zárt, hőszigetelt folyosón

Távolság éghető anyagoktól:

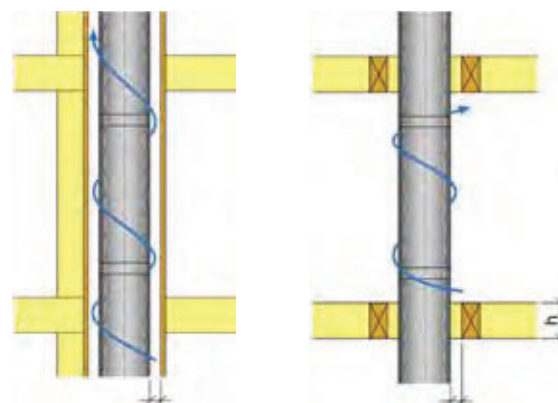
T450:  $\varnothing 100 - \varnothing 250 = G100$  ahol  $h \leq 200$  mm

$\varnothing 100 - \varnothing 250 = G150$  ahol  $h \leq 400$  mm



1. Ábra

2. Ábra



3. Ábra

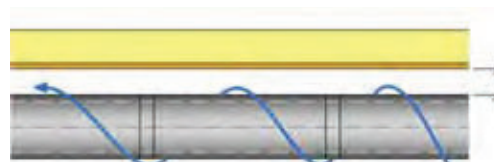
4. Ábra

PERMETER 25 – Füstcső csatlakozás:	0036 – CPR – 91236 – 041 0036 – CPR – 9195 – 041	Gyártás: Teplice (CZ) Gyártás: Washington (UK)
CE Tanúsítvány MSZ EN 1856-2 szerint:	T450 - N1 - D - V2 - L99050 - G100 M	

### 5. Ábra: Vízszintesen szerelt füstcső

Távolság éghető anyagoktól:

T450:  $\varnothing 100 - \varnothing 250 = G100$



5. Ábra

Alkalmazható:	Duplafalú hőszigetelt kéményrendszer szabványos kazánhoz, kályhához, kandallóhoz, lakossági és ipari felhasználásra
NEM használható	túlnyomásos feladatra
Telepíthető:	épületen belülrre és kívülrre
Tüzelőanyag:	gáz, olaj, szilárd tüzelőanyag
Üzemi hőmérséklet:	≤ 600 °C (≤ 200 °C túlnyomáson)
Koromégés ellenállóság:	igen
Nyomásosztály:	depressziós (N1 ≤ 40 Pa)
	száraz (gáz, olaj, szilárd) / nedves (gáz, olaj)
Béléscső anyaga:	1.4521 (444), vagy 1.4404 (316L)
Külső cső anyaga:	horganyzott acél, porszórással festve
Külső cső felülete:	<ul style="list-style-type: none"> <li>– fekete (RAL 9005)*</li> <li>– szürke (RAL 7043S)*</li> <li>– fehér (RAL 9003S)*</li> </ul> *tartós kitérés 230 °C fokig (rövidebb 300 °C-ig)
Hőszigetelés típusa:	Superwool Plus
Hőszigetelés sűrűsége:	96 kg/m <sup>3</sup>
Hővezetési ellenállás:	0,59 m <sup>2</sup> K/W, 200 °C-on Ø 200 mm-es bélécsonál az MSZ EN 1859 szerint
Felületi érdesség:	1,0 mm az MSZ EN 13384-1 szerint
Magasság, legfelső megfogás fölött:	3,0 m (Ø 100 - Ø 250)
Rögzítési távolság:	4,0 m (Ø 100 - Ø 250)



## Választható átmérők:

Belső átmérő (mm):	100	130	150	180	200	250
Külső átmérő (mm):	200	230	250	280	300	350
Béléscső falvastagsága:	0,5 mm					
Külső cső falvastagsága:	0,6 mm					
Súly (kg/m)	8,7	9,9	11,1	12,7	13,7	16,2

## Tanúsítványok és jelölések:

PERMETER 50 – kémény rendszer:	0036 – CPR – 91236 – 005 rev. 03 Gyártás: Teplice (CZ) 0036 – CPD – 9195 – 005 rev. 04 Gyártás: Washington (UK)
CE Tanúsítvány MSZ EN 1856-1 alapján:	T600 - N1 - W - V2 – L99050 – GXX* T600 - N1 - D - V3 – L99050 – GXX* T400 - N1 - W - V2 – L99050 – GXX* T400 - N1 - D - V3 – L99050 – GXX*

\* éghető anyagoktól mért távolság az átmérő és az építés módjától függően

## 1. Ábra: Kívül átszellőztetve szerelt

Távolság éghető anyagoktól:

T600:  $\varnothing 100 - \varnothing 250 = G25$

T400:  $\varnothing 100 - \varnothing 250 = G25$

## 2. Ábra: Átvezetés zárt, hőszigetelt folyosón

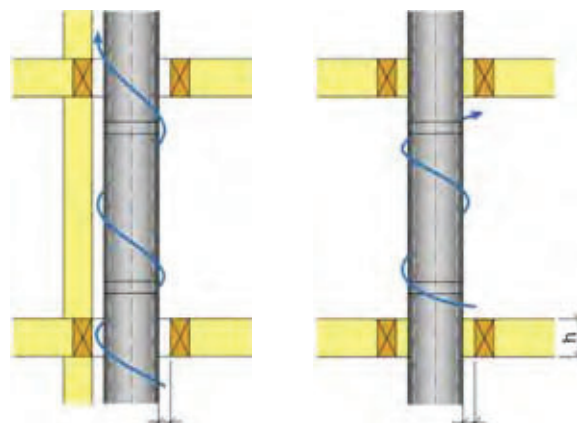
Távolság éghető anyagoktól:

T600:  $\varnothing 80 - \varnothing 300 = G100$  ahol  $h \leq 200$  mm

T400:  $\varnothing 80 - \varnothing 300 = G50$  ahol  $h \leq 200$  mm

T400:  $\varnothing 80 - \varnothing 300 = G100$  ahol  $200 < h \leq 400$  mm

T400:  $\varnothing 80 - \varnothing 300 = G120$  ahol  $400 < h \leq 600$  mm



1. Ábra

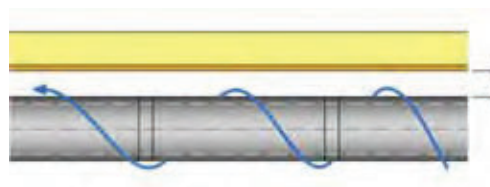
2. Ábra

PERMETER 50 – Füstcső csatlakozás:	0036 – CPR – 91236 – 040 Gyártás: Teplice (CZ) 0036 – CPR – 9195 – 040 Gyártás: Washington (UK)
CE Tanúsítvány MSZ EN 1856-2:	T600 - N1 - D - V2 – L99050 – G100 M

## 3. Ábra: Vízszintesen szerelt füstcső

Távolság éghető anyagoktól:

T600:  $\varnothing 100 - \varnothing 250 = G100$



3. Ábra