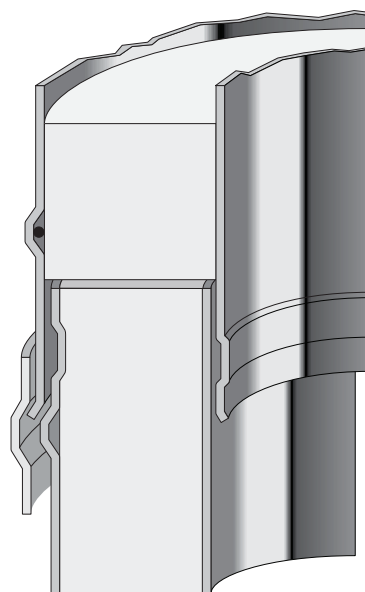
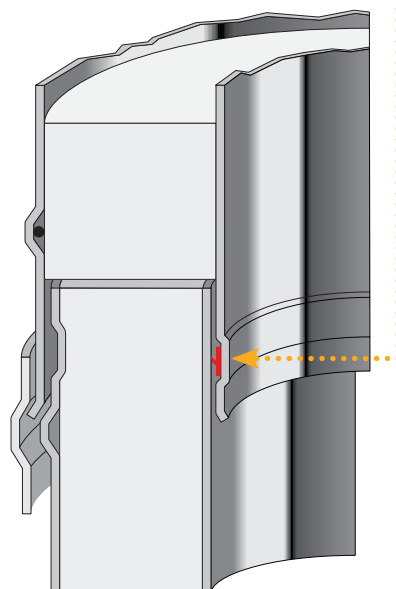


Alkalmazható:	Duplafalú hőszigetelt kéményrendszer szabványos kazánhoz, kályhához, kandallóhoz, lakossági és ipari felhasználásra
Telepíthető:	épületen belülre és kívülre
Tüzelőanyag:	gáz, olaj, szilárd tüzelőanyag
Üzemi hőmérséklet:	≤ 600 °C (≤ 200 °C túlnyomáson)
Koromégés ellenállóság:	igen
Nyomásosztály:	depressziós (N1 ≤ 40 Pa)
	túlnyomásos (P1 ≤ 200 Pa) tömítése – gáz fűtéshez - szilikon – olaj tüzeléshez - viton
	száraz (gáz, olaj, szilárd) / nedves (gáz, olaj)
Béléscső anyaga:	1.4404 (316L)
Külső cső anyaga:	1.4301 (304)
Külső cső felülete:	– BA - fényes (standard) – 2B - matt – szálcsiszolt (0,6 mm falvastagságnál) – réz fényezésű – RAL színekben
Hőszigetelés típusa:	Superwool Plus (Ø80 - Ø900)
Hőszigetelés sűrűsége:	Superwool Plus: 96 kg/m ³
Hővezetési ellenállás:	0,37 m ² K/W, 200 °C-on Ø200 mm átmérőnél
Felületi érdesség:	1,0 mm az MSZ EN 13384-1 szerint
Magasság, legfelső megfogás fölött:	– 3,0 m (Ø80 - Ø400) – 2,0 m (Ø450 - Ø900)
Rögzítési távolság:	– 4,0 m (Ø80 - Ø400) – 3,0 m (Ø450 - Ø900)



Tömítő gyűrű



Választható átmérők:

Belső átmérő (mm):	80	100	130	150	180	200	230	250	300	350	400	450	500	600	700	800	900
Külső átmérő (mm):	130	150	180	200	230	250	280	300	350	400	450	500	550	650	750	850	950
Béléscső falvastagsága:	0,5 mm (1,0 mm opcionális)										0,6 mm (1,0 mm opcionális)						
Külső cső falvastagsága:	0,5 mm								0,6 mm				0,7 mm				
Súly (kg/m) 0,6 mm	3,5	4,2	5,2	5,8	6,8	7,5	8,5	9,2	11,7	13,5	16,3	18,2	20,2	25,7	29,7	33,0	37,0
Súly (kg/m) 1,0 mm	-	-	-	-	-	-	-	-	-	-	-	-	-	-	-	41,0	46,0

Tanúsítványok és jelölések:

ICS 25 – kémény rendszer:	0036 – CPR – 91236 – 001 rev. 03 Gyártva: Teplice (CZ) 0036 – CPD – 9195 – 001 rev. 05 Gyártva: Washington (UK)
CE tanúsítvány MSZ EN 1856-1 alapján:	T450 – N1 – W – V2 – L50050 – GXX* T450 – N1 – D – V3 – L50050 – GXX* T200 – P1 – W – V2 – L50050 – O00 T600 – N1 – W – V2 – L50050 – G75 T600 – N1 – D – V3 – L50050 – G75

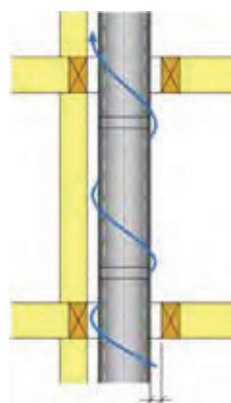
* éghető anyagoktól mért távolság az átmérő és az építés módjától függően:

1. Ábra: Kívül átszellőztetve szerelt

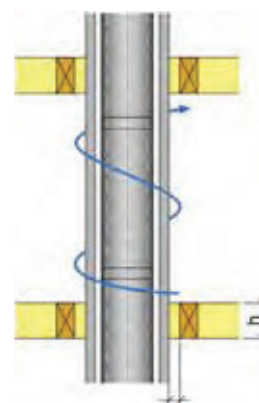
Távolság éghető anyagoktól:

T450: $\varnothing 80 - \varnothing 300 = G50$
 $\varnothing 350 - \varnothing 450 = G75$
 $\varnothing 500 - \varnothing 600 = G100$
 $\varnothing 650 - \varnothing 900 = G200$

T600: $\varnothing 80 - \varnothing 300 = G75$



1. Ábra



2. Ábra

2. Ábra: Nem éghető anyagok közé beépítve (a távolság a Külső cső falától értendő)

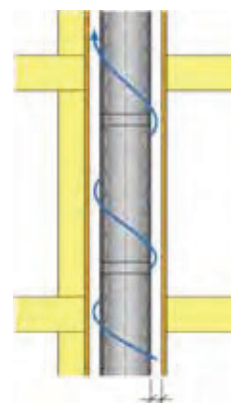
Távolság éghető anyagoktól:

T450: $\varnothing 80 - \varnothing 300 = G50$

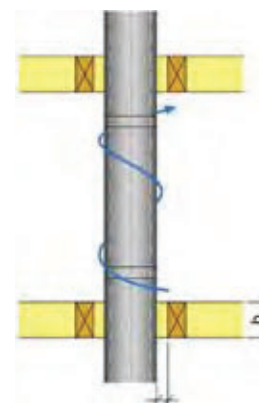
3. Ábra: Éghető anyagok közé építve, természetes szellőzéssel

Távolság éghető anyagoktól:

T450: $\varnothing 80 - \varnothing 300 = G60$



3. Ábra



4. Ábra

4. Ábra: Átvezetés zárt, hőszigetelt folyosón

Távolság éghető anyagoktól:

T450: $\varnothing 80 - \varnothing 300 = G100$ ahol $h \leq 200$ mm

T450: $\varnothing 80 - \varnothing 300 = G150$ ahol $200 < h \leq 400$ mm

5. Ábra: Vízszintesen szerelt füstcső

Távolság éghető anyagoktól:

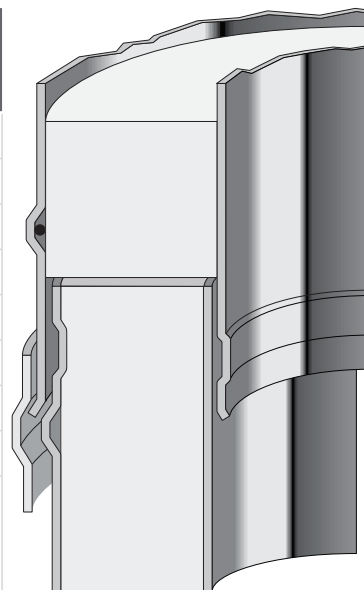
T450: $\varnothing 80 - \varnothing 300 = G100$



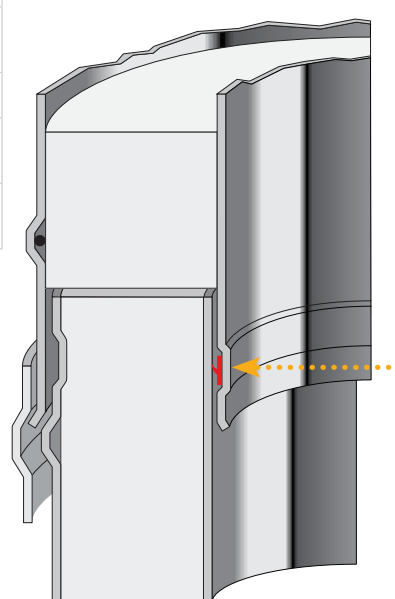
5. Ábra

ICS 25 – Füstcső csatlakozás:	0036 – CPR – 91236 – 041 Gyártva: Teplice (CZ) 0036 – CPR – 9195 – 041 Gyártva: Washington (UK)
CE Tanúsítvány MSZ EN 1856-2 szerint:	T450 - N1 - D - V2 - L50050 - G100 M

Alkalmaható:	Duplafalú hőszigetelt kéményrendszer szabványos kazánhoz, kályhához, kandallóhoz, lakossági és ipari felhasználásra
Telepíthető:	kültérre, beltérre
Tüzelőanyag:	gáz, olaj, szilárd tüzelőanyag
Üzemi hőmérséklet:	≤ 600 °C (≤ 200 °C túlnyomáson)
Koromégés ellenállóság:	igen
Nyomáosztály:	depressziós (N1 ≤ 40 Pa)
	száraz (gáz, olaj, szilárd) / nedves (gáz, olaj)
Béléscső anyaga:	1.4404 (316L)
Külső cső anyaga:	1.4301 (304)
Külső cső felülete:	<ul style="list-style-type: none"> - BA - fényes (standard) - 2B - matt - szálciszolt (0,6 mm falvastagságnál) - réz fényezésű - RAL színekben
Hőszigetelés típusa:	Superwool Plus
Hőszigetelés sűrűsége:	96 kg/m ³
Hővezetési ellenállás:	0,56 m ² K/W, 200 °C-on, Ø200 mm átmérőnél, az MSZ EN 1859 szerint
Felületi érdesség:	1,0 mm az MSZ EN 13384-1 szerint
Magasság, legfelső megfogás fölött:	<ul style="list-style-type: none"> - 3,0 m (Ø130-Ø400) - 2,0 m (Ø450-Ø700)
Rögzítési távolság:	<ul style="list-style-type: none"> - 4,0 m (Ø130-Ø400) - 3,0 m (Ø450-Ø700)



Tömítő gyűrű



Választható átmérők:

Belső átmérő (mm):	130	150	180	200	250	300	350	400	450	500	600	700	800	900	1000	1100	1200
Külső átmérő (mm):	230	250	280	300	350	400	450	500	550	600	700	800	900	1000	1100	1200	1300
Béléscső falvastagsága:	0,6 mm (1,0 mm opcionális)														1,0 mm		
Külső cső falvastagsága:	0,6 mm									0,7 mm							
Súly (kg/m) 0,6 mm	7,7	8,6	9,9	10,8	13,9	16,2	18,5	20,8	23,1	27,0	31,8	36,7	41,0	45,0	-	-	-
Súly (kg/m) 1,0 mm	-	10,2	11,8	12,9	16,4	19,3	22,1	24,9	27,7	32,1	38,0	43,9	49,0	55,0	60,0	66,0	72,0

Tanúsítványok és jelölések:

ICS 50 – kémény rendszer:	0036 – CPR – 91236 – 002 rev. 05 Gyártás: Teplice (CZ) 0036 – CPD – 9195 – 002 rev. 04 Gyártás: Washington (UK)
CE Tanúsítvány MSZ EN 1856-1 alapján:	T600 – N1 – W – V2 – L50050 – GXX* T600 – N1 – D – V3 – L50050 – GXX* T400 – N1 – W – V2 – L50050 – GXX* T400 – N1 – D – V3 – L50050 – GXX* T200 – P1 – W – V2 – L50050 – O00

* éghető anyagoktól mért távolság az átmérő és az építés módjától függően:

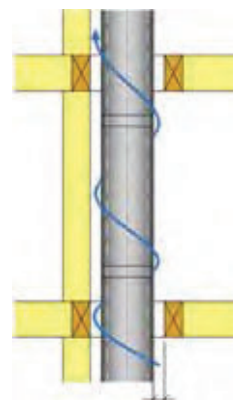
1. Ábra: Kívül átszellőztetve szerelt

Távolság éghető anyagoktól:

T600: $\varnothing 80 - \varnothing 300 = G25$
 $\varnothing 350 - \varnothing 450 = G37,5$
 $\varnothing 500 - \varnothing 600 = G50$
 $\varnothing 650 - \varnothing 700 = G100$

T400: $\varnothing 80 - \varnothing 300 = G25$
 $\varnothing 350 - \varnothing 450 = G37,5$
 $\varnothing 500 - \varnothing 600 = G50$
 $\varnothing 650 - \varnothing 700 = G100$

T200: $\varnothing 80 - \varnothing 300 = O00$

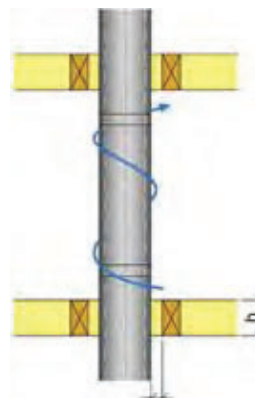


1. Ábra

2. Ábra: Átvezetés zárt, hőszigetelt folyosón

Távolság éghető anyagoktól:

T600: $\varnothing 80 - \varnothing 300 = G100$ ahol $h \leq 200$ mm
T400: $\varnothing 80 - \varnothing 300 = G50$ ahol $h \leq 200$ mm
T400: $\varnothing 80 - \varnothing 300 = G100$ ahol $200 < h \leq 400$ mm
T400: $\varnothing 80 - \varnothing 300 = G120$ ahol $400 < h \leq 600$ mm



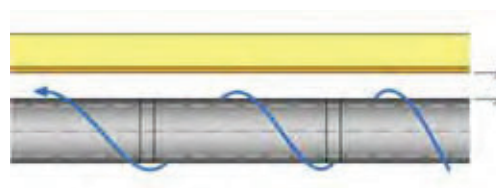
2. Ábra

ICS 50 – Füstcső csatlakozás:	0036 – CPR – 91236 – 040 Gyártás: Teplice (CZ) 0036 – CPR – 9195 – 040 Gyártás: Washington (UK)
CE Tanúsítvány MSZ EN 1856-2 szerint:	T600 – N1 – D – V2 – L50050 – G100 M

3. Ábra: Vízszintesen szerelt füstcső

Távolság éghető anyagoktól:

T600: $\varnothing 80 - \varnothing 300 = G100$



3. Ábra