



Használati útmutató

SCHIEDEL

KINGFIRE GRANDE SC
2024/02

www.schiedel.hu

Ez a használati útmutató a

- KINGFIRE GRANDE SC kandallóhoz készült.

A kandalló egy kandallóbetétből és egy beton kandallómodulból áll.

A kandallót ebben a használati útmutatóban „készülék”-nek nevezzük. A teljes rendszert a kandallóval és kéménnyel együtt „kandallórendszernek” nevezzük.

Az útmutató hatálya:

Ez az útmutató a teljesen összeszerelt kandallórendszer használatát írja le.

Biztonsági jelek és utasítások



VESZÉLY!

A "VESZÉLY!" jelzés olyan veszélyes helyzetre figyelmeztet, amely halálos vagy súlyos sérüléshez vezethet.



VIGYÁZAT!

A "VIGYÁZAT!" jelzés olyan helyzetre figyelmeztet, amely könnyű vagy közepes súlyos sérüléshez vezethet.



FIGYELEM!

A "FIGYELEM!" jelzés olyan helyzetre figyelmeztet, amely anyagi vagy környezeti károkat okozhat.

Szimbólumok

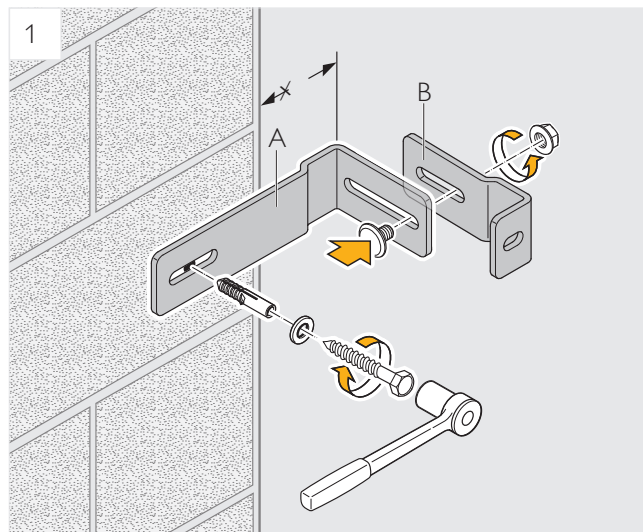


Biztonsági figyelmeztetés



Tipp, jótanács

Illusztrációk értelmezése



1 Tartalmi rész képes magyarázatának sorszámozása

■ A cselekvési vagy bemutatott terület kiemelése

B A képen betűvel jelölt tartozék megnevezése vagy mérete

x Méretek mm-ben

➡ Mozgatási ill. irányjelző nyilak

Tartalomjegyzék

1. Biztonsági információk	4	6. Karbantartás	25
1.1 Rendeltetésszerű használat	4	6.1 Biztonsági előírások karbantartáshoz	25
1.2 Felhatalmazottak köre	4	6.2 Karbantartás gyakorisága	25
1.2.1 Gyártó	4	6.3 Karbantartási teendők felhasználóknak	25
1.2.2 Üzemeltető	4	6.3.1 Kandallóajtó	26
1.2.3 Szakemberek	4	6.3.2 Tűztér részei	26
1.2.4 Felhasználó	4	6.3.3 Égési levegő elosztó	27
1.3 Eljárás vészhelyzet esetén	5	6.4 Karbantartási intézkedések	
1.4 Kéménytűz	5	szakemberek számára	28
1.5 Általános biztonsági figyelmeztetések	5	6.4.1 Kandallórendszer	28
2. Termékinformációk	6	6.4.2 Füstcsövek 6.4.3	28
2.1 Áttekintés	6	Szellőzőkürtő	28
2.2 Biztonsági rendszermegoldások	7	6.5 Hibaelhárítás	29
2.3 Anyagok	7	7. Ártalmatlanítás	31
2.4 Működési elv	8	7.1 Tüzelőberendezések ártalmatlanítása	31
2.5 Működési mód	8	7.2 A kandallóban használt anyagok	
2.6 Kandallóval együtt szállított egyéb tartozékok	9	újrahasznosítása	31
2.7 Műszaki adatok	9	8. Függelék	32
2.8 Méretek	10	8.1 Alkotórészek	32
3. Tüzelőanyagok	11	8.2 „INflame! Fire“ égésszabályozó	
3.1 Tudnivalók a tüzelőanyagokról	11	(opcionális)	33
3.2 Engedélyezett tüzelőanyagok	11	8.2.1 Működési elv	33
3.3 Engedélyezett gyújtóanyagok	12	8.2.2 Felszereltség	33
3.4 Tüzelőanyagok tárolása	12	8.2.3 Használat	33
3.5 Tüzelőanyag mérete	12	8.3 Kisállat elleni védelem (opcionális)	34
4. A készülék használata	13	8.4 Jótállás	35
4.1 Biztonsági utasítások a használathoz	13	8.5 Szabványok és előírások	35
4.2 Biztonsági távolságok	14	8.6 Megfelelőség	35
4.3 Fűtési üzem	15		
4.3.1 Előkészületek a befűtés előtt	15		
• Égési levegő szabályozás	16		
• Kandallóajtó rögzítése, rögzítés kioldása	16		
4.3.2 A készülék felfűtése	17		
4.3.3 A fűtési folyamat szabályozása	17		
4.3.4 Tüzelőanyag utánrakás	18		
4.3.5 Fűtés befejezése	19		
5. Tisztítás	20		
5.1 Biztonsági utasítások tisztításkor	20		
5.2 Tisztítások gyakorisága	20		
5.3 Egyszerű tisztítás	21		
5.4 Éves tisztítás	22		

1. Biztonsági információk

1.1 Rendeltetésszerű használat

A készülék a helyiség levegőjének melegítésére szolgál megfelelő tüzelőanyag elégetésével, és kizárólag magánháztartásokban való használatra szolgál.

A készüléket a helyiség levegőjétől független üzemmódra tervezték, amely tüzelőanyag hozzáadásával ér el hosszabb ideig tartó működést.

* Szilárd tüzelőanyag fűtésű tüzelőberendezés DIN EN 13240 szerint.

A készülék használatára az alábbi feltételek vonatkoznak:

- A készülék használatára és a készüléken bármilyen beavatkozás elvégzésére kizárólag a megfelelően felhatalmazott személy/használó jogosult.
- „1.2 Felhatalmazottak köre” (4. oldal).
- A beépítés zárt épületben, száraz lakótérben történik.
 - Üzembe helyezés előtt az átvételt az illetékes engedélyező hatóság végzi (Magyarországon a körzet kéményseprője).
 - Csak zárt kandalló ajtóval üzemeltethető.
 - Csak természetes, légszáraz hasábfűtés (nedvességtartalom max. 20%) használható tüzelőanyagként.
 - Az égési idő meghosszabbítása („tartós égés”) nagyobb mennyiségű fa elhelyezésével vagy az égési levegő elvonásával nem megengedett.
 - Az országos és regionális előírásokat, valamint irányelveket be kell tartani.
- „8.5 Szabványok és előírások” (35. oldal).
- Az ebben az útmutatóban szereplő előírásokat és biztonsági utasításokat be kell tartani.

Minden egyéb felhasználási mód helytelen.

A gyártó nem felel olyan károkért, amelyek a nem rendeltetésszerű használatból adódnak.

1.2 Felhatalmazottak köre

A felhatalmazottak köre különböző jogosultságokkal rendelkező emberekből áll.

1.2. Gyártó

A gyártó és meghatalmazott képviselői a következő feladatokat látják el:

- A készülék gyári beállításainak elvégzése.
- Az üzemeltető tájékoztatása a készülék rendeltetésszerű használatáról (pl. a műszaki dokumentumok, mint a kezelési vagy szerelési útmutató átadásával)

1.2.2 Üzemeltető

Az üzemeltető felel az épületért, amelyben a készülék beépítésre kerül.

Az üzemeltető feladatai:

- A beépítés helyére vonatkozó követelmények teljesítése.
- Annak biztosítása, hogy a készülék mindig műszakilag kifogástalan állapotban legyen.
- A tisztítási és karbantartási előírások betartása.
- A felhasználó betanítása.
- Ezen útmutató rendelkezésre bocsátása, megőrzése és betartása.

1.2.3 Szakemberek

A karbantartásért szakképzett szakember a felelős.

Követelmények a szakképzett szakemberekkel szemben:

- Elektromos és mechanikus szerszámok használatában szerzett tapasztalat.
- Munkavédelmi előírások ismerete.
- Műszaki rajzok olvasásának ismerete.
- Ezen használati útmutató ismerete.
- Az elvégzett munka dokumentálása.

Elektromos szerelést csak szakember végezhet.

Követelmények az elektronikai szakemberekkel szemben:

- Rendelkezik elektronikai alapismeretekkel.
- Ismeri az országspecifikus előírásokat és szabványokat
- Ismeri a vonatkozó biztonsági előírásokat.
- Ismeri ezt a használati útmutatót.

1.2.4 Felhasználó

A betanított felhasználók vállalják a használat, tisztítás és karbantartással kapcsolatos feladatokat.

A betanított felhasználó feladatai:

- A felhasználók tájékoztatást kapnak a készülék biztonságos és rendeltetésszerű használatáról.
- A felhasználói feladatokat az üzemeltető tanítja meg.
- Ismeri ezt a használati útmutatót

Az alábbi felhasználókra egyedi követelmények vonatkoznak:

- 8 év alatti gyermek.
- Korlátozott fizikai, szenzoros vagy mentális képességekkel rendelkező emberek.
- Olyan emberek, akik nem rendelkeznek megfelelő ismeretekkel és tapasztalattal.

Az egyedi körülmények miatt ezek a felhasználók csak a következő feltételekkel használhatják a készüléket:

- Kizárólag betanított felhasználó felügyelete mellett.
- A felhasználók tájékoztatást kaptak a biztonságos használatról.
- A felhasználók tisztában vannak a készülék használatával járó veszélyekkel
- Gyermek nem játszhatnak a készülékkel..

A gyermekekre és háziállatokra mindig felügyelni kell, és távol kell tartani őket a készüléktől



Tipp

Ajánljuk, hogy használjon olyan védőelemet, védőrácsot, amely távol tartja a gyermekeket ill. a háziállatokat a készülék forró részeitől.

1.3 Eljárás vészhelyzet esetén

Soha ne sodorja magát életveszélybe!

Ha ön maga veszélyeztetése elkerülhetetlen, akkor is:

Óvjon meg más embereket.

Kérje meg az embereket, hogy hagyják el az épületet.

Helyezze a készüléket üzemén kívüli állapotba.

1.4 Kéménytűz

A kéményt rendszeresen tisztítani kell (Magyarországon pl. a körzeti kéményseprővel), hogy elkerüljük a koromréteg lerakódását a kéményben.

A fa elégetésekor keletkező és a kéménybe jutó szikrák meggyújthatják a lerakódott koromréteget.

A kéménytűz jelei:

- A kémény torkolatán lángok csapnak fel.
- Sűrű szikrafelhő.
- Erős füstszag.
- A kémény nagyon áforrósodik.

Kéménytűz esetén teendők:

- > Értesítse a tűzoltóságot a segélyhívón keresztül.
- > A kéményhez csatlakoztatott kandallót helyezze üzemén kívül.
- > Távolítsa el a gyúlékony tárgyakat a kémény közeléből.
- > Figyeljen a kéményre az egész épületben.

Az oltáshoz semmiképp ne használjon vizet!!

A magas hőmérséklet miatt már kis mennyiségű víz is rendkívül nagy mennyiségű gőzt eredményez. Az így kialakuló nyomás veszélyezteti az embereket, és károkat okozhat az épületben vagy a kandallórendszerben.

Tartson készenlétben egy megfelelő oltókészüléket (pl. CO₂, ABS-Por).

1.5 Általános biztonsági figyelmeztetések



VESZÉLY!

A használati és szerelési útmutató figyelmen kívül hagyása veszélyt jelent!

Ez az útmutató fontos információkat tartalmaz a készülék biztonságos üzemeltetéséhez. Különös figyelmet kell fordítani a lehetséges veszélyekre. A szabályok be nem tartása halálos vagy súlyos sérülést okozhat.

Figyelmesen olvassa el az útmutatót.

Tarsta be az útmutatóban leírt biztonsági utasításokat

Őrizze meg a használati útmutatót

Az alábbi esetekben tilos üzemeltetni a készüléket:

- Ha nincs meg a hivatalos jóváhagyás az engedélyező hatóságtól.
- Ha a készülék vagy az egyes alkatrészek sérültek.
- Ha a készüléken vagy a kandallórendszeren jogosulatlan módosításokat vagy változtatásokat végeztek.
- Ha szakszerűtlen javításokat végeztek.
- Ha a védőberendezések hiányoznak vagy nem működnek.

Az alábbi esetekben a gyártó nem vállal felelősséget a károkról:

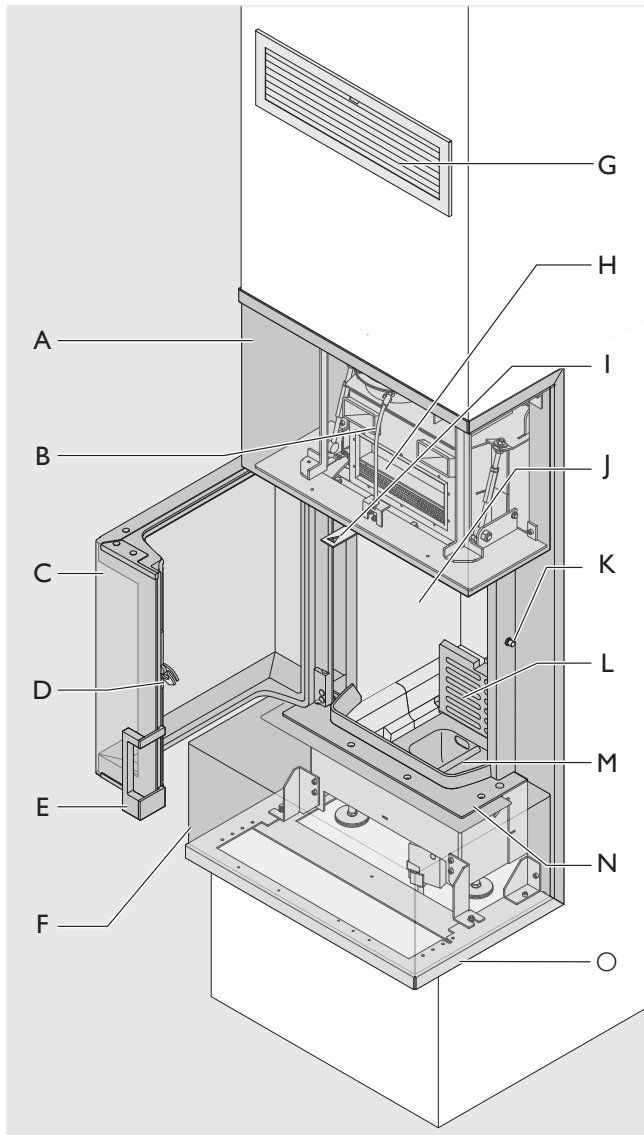
- A használati utasítás be nem tartása esetén.
 - Nem rendeltetésszerű használat esetén.
 - Nem megfelelő kezelés esetén.
 - Amennyiben nem felhatalmazott személy használja.
 - Amennyiben az összeszerelést és a javítást illetéktelen szakember végzi.
 - Amennyiben jogosulatlan módosításokat végeztek.
 - Amennyiben nem a gyártó által gyártott vagy engedélyezett cserealkatrészeket használják.
 - Amennyiben a készülék védőberendezéseit elhagyják.
 - Amennyiben nem tartják be a karbantartási és tisztítási időintervallumokat.
 - Amennyiben a készülék a névleges hőtéljesítményt meghaladó mértékben vagy tartósan túlterhelt.
- „2.7 Műszaki adatok“ (9. oldal).

A tevékenységtől függően további biztonsági előírásokat is szükséges betartani. A biztonsági tudnivalók az alábbi fejezetekben találhatóak.

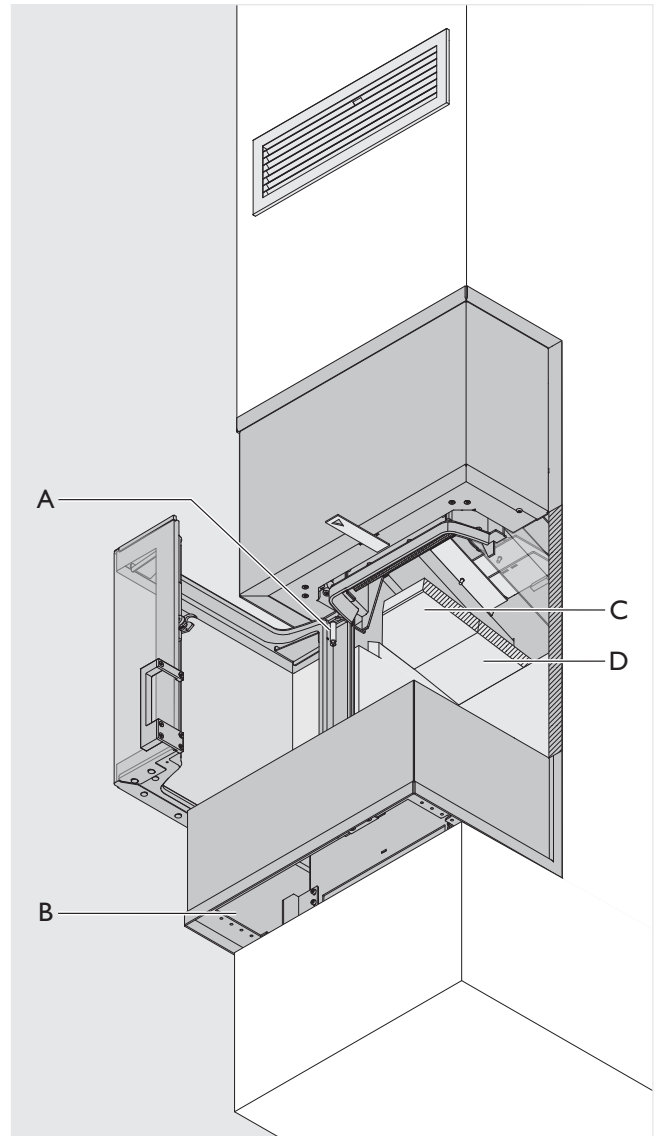
- 4.1 Biztonsági utasítások a használathoz (12. oldal)
- 5.1 Biztonsági előírások tisztításkor (20. oldal)
- 6.1 Biztonsági előírások karbantartáshoz (25. oldal)

2. Termék információk

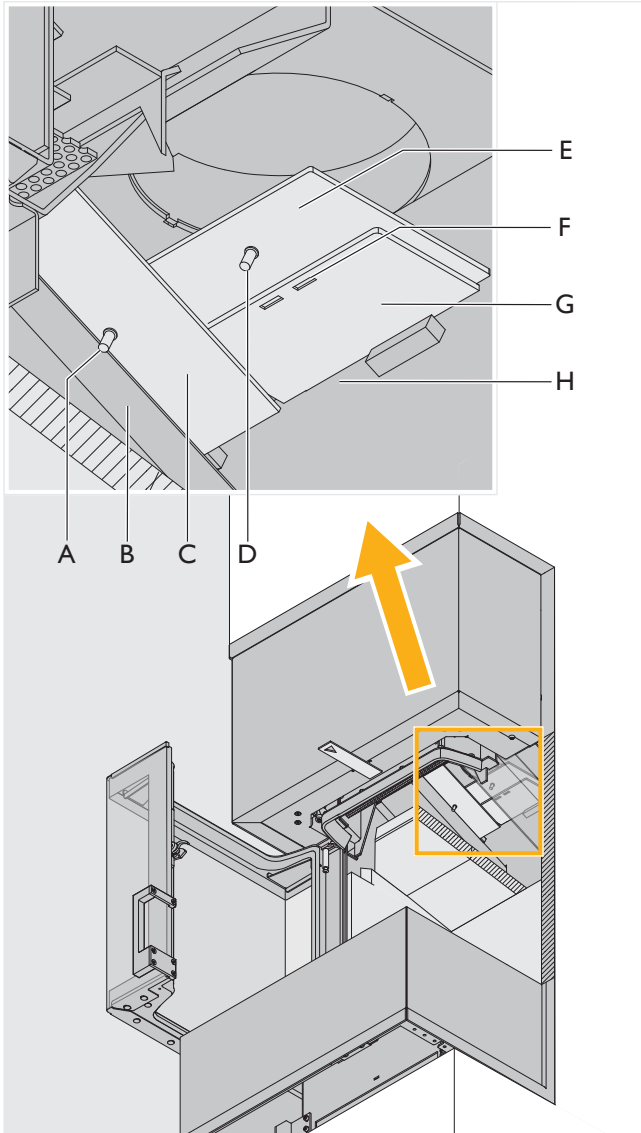
2.1 Áttekintés



- A burkolat
- B égési levegő elosztó
- C kandallóajtó
- D ajtózár
- E ajtó fogantyú
- F kandalló párkány
- G konvekciós szellőzőnyílás ráccsal
- H vizsgálónyílás az égési levegő elosztóhoz
- I égési levegő szabályozó kar
- J tűztér tűztérbéléssel
- K ajtózár retesze
- L hamurács
- M hamutál a hamurekeszben
- N keret
- O burkolat kerete



- A ajtó rögzítő
- B konvekciós nyílás a kandalló párkány alsó felén
- C első lángterelő
- D hátsó lángterelő



- A az alsó terelőlemez rögzítősaruja
- B támasztó lemez
- C alsó fém terelőlemez
- D a felső fém terelőlemez rögzítősaruja
- E ütköző
- F támasztó lemez
- G rögzítő lemez
- H kiegyenlítő nyílás

2.2 Biztonsági rendszer megoldások

- Hőálló üvegkerámia kandallóajtó-üveg.
- Önzáródókandallóajtó

2.3 Anyagok

A készülék egy acél testből áll, amely megfelel a kandallókkal szemben támasztott követelményeinek.

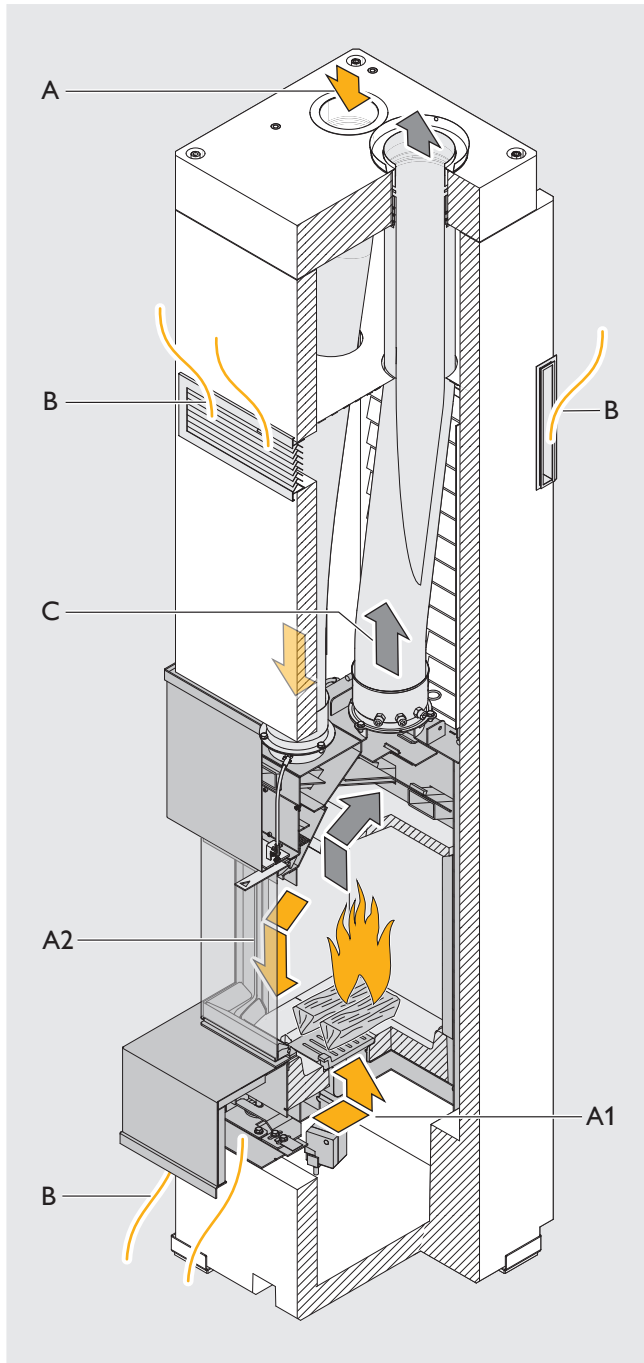
* DIN EN 13240 szabvány szerint bevizsgálva

A tűztér bélése samottból, kerámiából, vermikulitból ill. tűzálló betonból készült beépített alkatrészeket ill. burkolatot tartalmaz. Ezek az alkatrészek repedések keletkezhetnek, például a következő okokból:

- Fizikai és a gyártásból visszamaradt nedvesség az alkatrészekben, amely a fűtés során távozik.
- Nagy hőmérséklet-különbségek.

A felületi repedések nem befolyásolják az égési folyamatot. Ha nagy repedések keletkeznek vagy darabok tömnek le, amelyek elérik a készülék szerkezetét, akkor a tűztér bélését ki kell cserélni.

2.4 Működési elv



A készülékben három légáram működik:

A Az égési levegő a bevezető nyíláson keresztül áramlik az égési levegő elosztóba. Innen a levegő a tűztérbe áramlik. Az égési levegő mennyisége a levegő szabályozóval szabályozható.

A tűztérben az égési levegő alulról áramlik a tüzelőanyaghoz oxigénben gazdag, hideg primer levegőként (**A1**). A primer levegőre elsősorban felfűtéshez van szükség.

A már előmelegített levegő szekunder levegőként (**A2**) felülről áramlik a tűztérbe. A folyamatos másodlagos légáramlás egyenletes, hatékony égést biztosít (a kandallóajtó üvegének tisztán tartása érdekében)

B A konvekciós levegő a kandalló párkány alatti konvekciós levegő nyíláson keresztül áramlik a készülékbe. Innen a levegő a zárt tűztér körül áramlik, felmelegszik és a felső konvekciós levegőnyílásokon keresztül távozik.

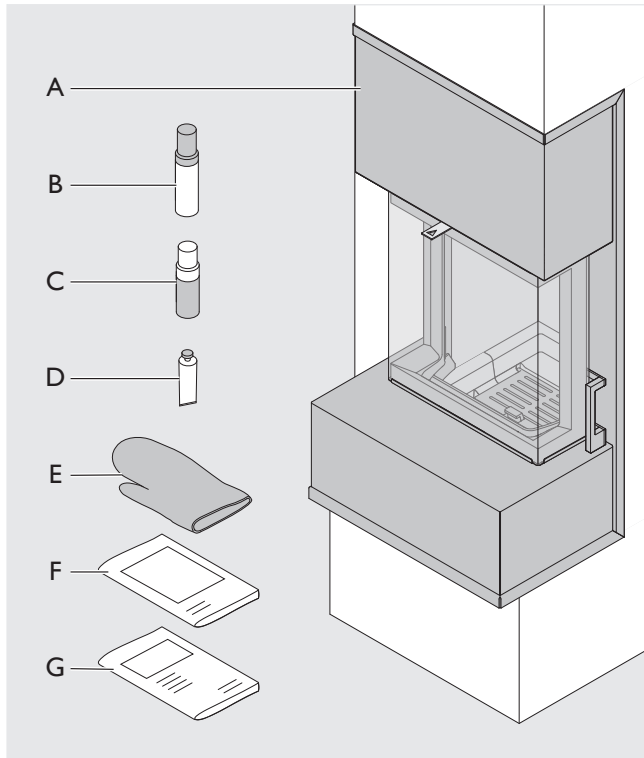
C A tűztérben felemelkedik és a kéményen keresztül távozik az elhasznált levegő.

2.5 Működési mód

A készülék zárt égésterű, a helyiség levegőjétől függetlenül üzemel. A készülék az égési levegőt kívülről szívja a kéményben lévő levegőcsatormán keresztül.

§ A készülék megfelel a DIBt helyiség levegőjétől független kandallókra és szilárd tüzelőanyagra vonatkozó minősítési követelményeinek a DIN 18897-1 szerint

2.6 Kandallóval együtt szállított egyéb tartozékok



- A kandallóbetét
 B javító stift a kandallóbetéthez
 C javító stift a burkolati elemekhez
 D rézpaszta
 E kesztyű
 F rövid, képes útmutató
 G használati útmutató

2.7 Műszaki adatok

A modellre vonatkozó adatok (pl. típus, gyáriszám, gyártási év) a hamutartó rekesz alatti található termékazonosító címkén található. A készülékszám a termékazonosító tábla melletti fémbe beütve olvasható.

→ „2.1 Áttekintés“ (6. oldal).

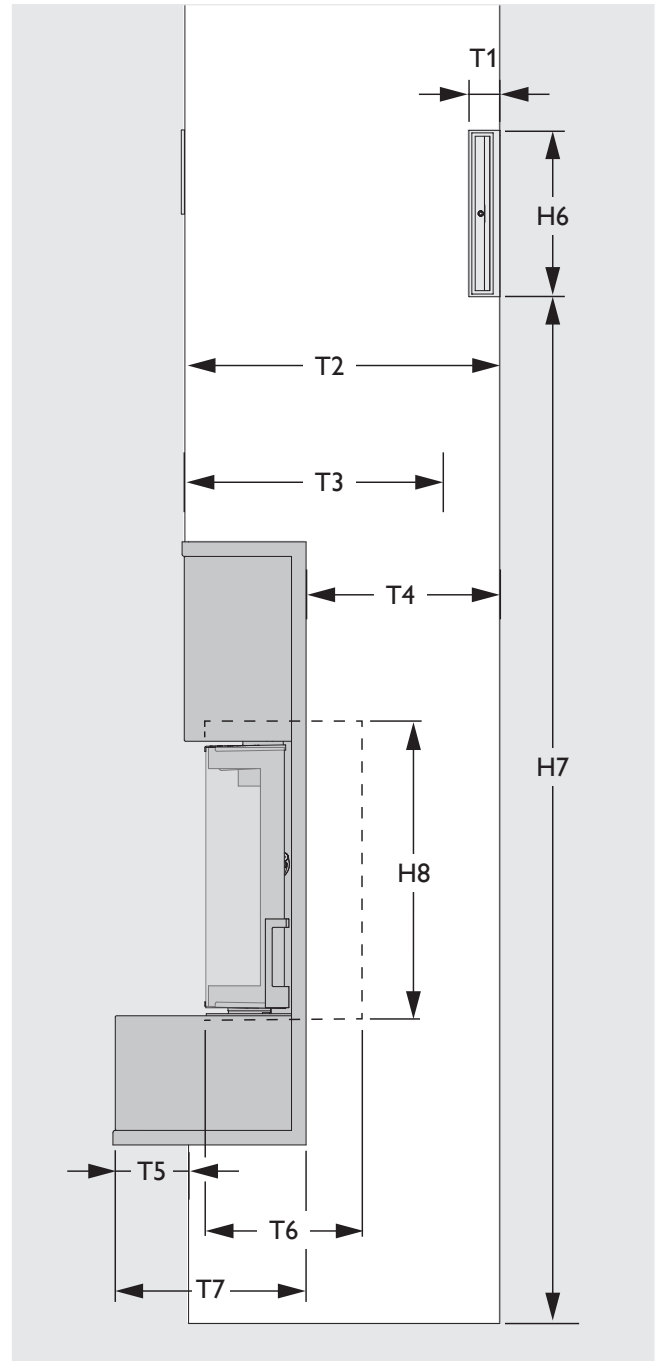
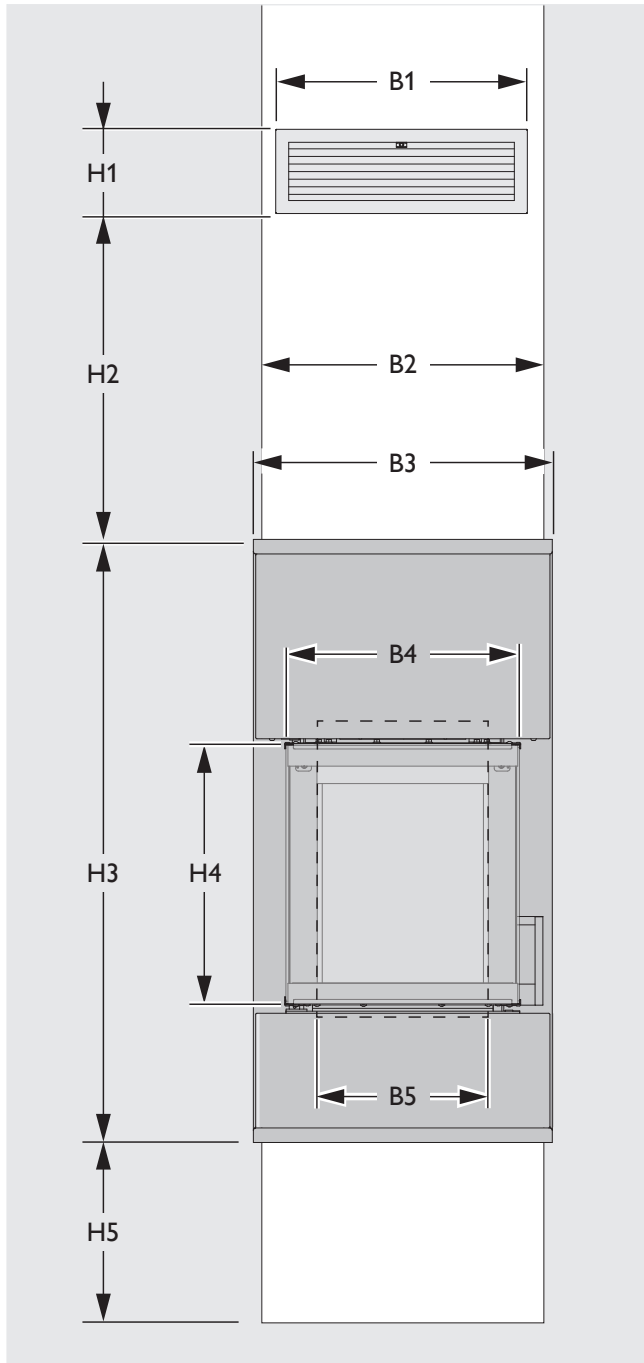
KINGFIRE GRANDE SC

Fűtőteljesítmény, teljes	5,8 kW
Fűtőteljesítmény direkt / indirekt	5,8 / – kW
Energiaosztály	A
Tüzelőanyag menny. / 1 rárakás	1,4 kg
Tüzelőanyag igény	1,7 kg/h
Kibocsátás névleges teljesítménynél	por 25 mg/m ³
	OGC 80 mg/m ³
	CO 1091 mg/m ³
	NOx 84 mg/m ³
CO-kibocsátás (13 % O ₂ -nél)	0,087 Vol. %
Hatásfok	85,6 %
Kilépő füstgáz hőmérséklet a csatlakozásnál	233 C
Huzatigény	12 Pa
Tömegáram	5,7 g/s
Egységsúly (ca. tömeg)	195 kg

**KINGFIRE GRANDE SC „INflame! Fire“
égésszabályozóval**

Fűtőteljesítmény, teljes	6,2 kW
Fűtőteljesítmény direkt / indirekt	6,2 / – kW
Energiaosztály	A
Tüzelőanyag menny. / 1 rárakás	1,3 kg
Tüzelőanyag igény	1,6 kg/h
Kibocsátás névleges teljesítménynél	por 29 mg/m ³
	OGC 57 mg/m ³
	CO 1064 mg/m ³
	NOx 78 mg/m ³
CO-kibocsátás (13 % O ₂ -nél)	0,085 Vol. %
Hatásfok	85,3 %
Kilépő füstgáz hőmérséklet a csatlakozásnál	250 C
Huzatigény	11 Pa
Tömegáram	5,9 g/s
Egységsúly (ca. tömeg)	197 kg

2.8 Méretek



H1	Konvekciós szellőzőrács magassága	162 mm
H2	Konv.szellőzőrács – kandallóbetét távolság	631 mm
H3	Kandallóbetét magasság	1160 mm
H4	Kandallóajtó magasság	503 mm
H5	Kandallóbetét – padló távolság	361 mm
B1	Konvekciós szellőzőrács szélesség	484 mm
B2	Beton kandallómodul szélesség	550 mm
B3	Kandallóbetét szélesség	575 mm
B4	Kandallóajtó szélesség	450 mm
B5	Tűztér szélesség (belső)	300 mm

T1	Konvekciós szellőzőrács mélység	60 mm
T2	Beton kandallómodul mélysége	600 mm
T3	Kandallóbetét mélység (párkány nélkül)	500 mm
T4	Kandallókeret távolsága a hátsó faltól	406 mm
T5	Kandallópárkány túlnyúlás	150 mm
T6	Tűztér mélység (belül)	300 mm
T7	Kandallópárkány mélység	344 mm
H6	Konvekciós szellőzőrács (hátsó) magasság	320 mm
H7	Konvekciós szellőzőrács-padló távolság	1980 mm
H8	Tűztér magasság (belül)	580 mm

3. Tüzelőanyagok

3.1 Tudnivalók a tüzelőanyagokról

A fa főként cellulózból, ligninből, gyantából, zsírokból és olajokból áll. A fa nem ég közvetlenül. A fa összetevői különböző hőmérsékleteken gázneművé válnak és elégnak, ha elegendő oxigén áll rendelkezésre.

20 % feletti nedvességtartalmú tüzelőanyagok használata teljesítmény csökkenéshez és megnövekedett károsanyag-kibocsátáshoz vezethet.

A minőségi égés és a kifogástalan füstgázvezetés feltétlenül szükséges a készülék megfelelő működéséhez.

A fakéreg megakadályozza a nedvesség kijutását. A gázkibocsátás csak a fa „vágott” felületein garantált, amihez a fa hasítása szükséges.

Amennyiben a tiszta égéshez szükséges hőmérséklet nem adott, az égés megszakad és a füstgázkibocsátás megszűnik. Az el nem égett anyagok szennyezik a környezetet, lerakódnak a kandallórendszerben (pl. fekete lesz az üvege, korom ill. kátrány keletkezik). Ezek további tisztítást igényelnek. A lerakódások - a tisztítás elmulasztása esetén - a kandallórendszer károsodásához vezethetnek.

A keményfák különösen alkalmasak tűzifaként. Lassan, nyugodt lánggal égnak és hosszú ideig sugározzák a hőt.

A puhafák gyantában gazdagok, gyorsabban égnak és jobban szikráznak.

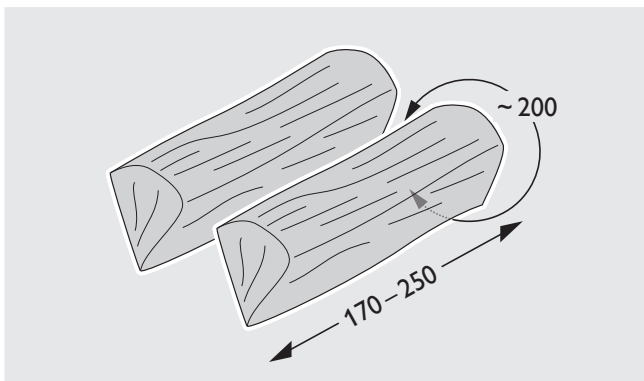


Tipp

Optimális tüzelőanyagként a bükkfát ajánljuk.

Egy 45 perces égési idő 1,3-1,4 kg tüzelőanyagot (fát) igényel.

→ „2.7 Műszaki adatok” (9. oldal).



1,7 kg fa két átlagos hasábnak felel meg (hossz 170 – 250 mm, kerület kb. 200 mm).

1 kg bükkfa kb. 4 kW teljesítményt ad le.

3.2 Engedélyezett tüzelőanyagok

Kizárólag a következő tüzelőanyag használata engedélyezett:

- Természetes, levegőszáraz hasábfá (max. 20 %-os nedvességtartalommal).

Nem engedélyezett tüzelőanyagok:

- vegyileg kezelt fa
- festett vagy lakkozott fa
- műanyag bevonatú fa
- nedves fa (20%-nál nagyobb nedvességtartalmú)
- forgácslap
- raklapból származó fa
- fűrészpor, fűrészforgács
- csiszolópor
- faforgács
- hulladék kéreg, mulcs
- szalma
- pellet
- szén
- kocsz
- háztartási hulladék
- műanyagok
- papír, papírhulladék, karton

§ A nem engedélyezett tüzelőanyagok elégetése számos országban büntetendő cselekmény.

Pl.: Németországban a szövetségi emisszió-ellenőrzési törvény (BImSchG) megsértése. Svájcban a levegőszennyezés elleni rendelet (LRV) megsértése

3.3 Engedélyezett gyújtóanyagok

A begyújtáshoz engedélyezett anyagok:

- begyújtó kocka
- alágyújtós
- öngyújtó fagyapot
- fagyújtós

Egyéb anyagok használata a begyújtásnál tilos.

Soha ne használjon a begyújtáshoz:

- Gyúlékony folyadékokat, tűzfokozó, robbanásveszélyes anyagokat (pl. alkohol vagy petróleum) – tűzveszélyesek!
- Papírt – rendkívül gyorsan ég, és szálló hamu keletkezik!

3.4 Tüzelőanyagok tárolása

Tárolás szabadban:

- Lehetőleg az épület napos oldalán.
- Jól szellőző és csapadéktól védett helyen
- A hasábok lazán egymásra rakva a falnál, legalább az egyik oldalon biztonságosan támasztva.
- A farakások között maradjon rés, hogy jól szellőzhessen és a fából a nedvesség szabadon kijuthasson a levegőbe.

Tárolás zárt helyen:

- Száraz, jól szellőző helységben. (Ügyeljen a tűzbiztonságra.)

A frissen vágott (zöld) fa szellőzés nélküli csomagolásban vagy zárt helyiségben történő tárolása meggátolja a kiszáradást, és a fa összetapadásához, penészedéséhez vezet.

Ajánlott tárolási idő a felhasználás előtt:

- Puhafánál legalább egy év. (pl. puhafa, nyírfa).
- Keményfánál legalább két év (pl. bükk, tölgy)



Tipp

Beszerezéskor kérdezzen a kereskedésben, mikor vágják a fát. 2-3 év száradási idő javasolt!

3.5 A tüzelőanyag mérete

- Kis hasábok a gyors égéshez és a rövid ideig tartó nagy teljesítményhez.
- Nagy hasábok a lassú, egyenletes égéshez.

A fahasábok optimális méretei:

- Optimális hosszúság: kb. 170 mm.
- Maximális hosszúság: 250 mm.
- Optimális kerület: kb. 200 mm.
- Maximális kerület: 300 mm.

4. A készülék használata

4.1 Biztonsági utasítások a használathoz



J 9GNv@M

A használati útmutató előírásainak be nem tartása veszélyt idézhet elő, veszéllyel jár!

A készülék nem megfelelő használata halálos vagy súlyos sérülést okozhat. Ez a fejezet fontos információkat tartalmaz a készülék biztonságos használatához.

- ▶ Olvassa el figyelmesen ezt a fejezetet.
- ▶ Tartsa be a biztonsági előírásokat
- ▶ Csak az útmutatóban leírtak szerint használja a készüléket.

Csak felhatalmazott személy használhatja a készüléket!

→ „1.2.4 Felhasználó“ (4. oldal)

A veszélyek elkerülése érdekében a készülék használata során mindig be kell tartani a következő szabályokat:

- Ne tároljon a készüléken vagy helyezzen a készülékre vagy annak közelébe gyúlékony, tűzveszélyes anyagokat ill. folyadékokat.
- Ruhanemű szárítása a készüléken vagy a készülékben szigorúan tilos.
- Ne használjon gyertyát a készülékben.
- Ne helyezzen gyúlékony tárgyakat (pl. bútorok, szőnyegek, virágok) a kandallóajtó elé.
- A tűztér ajtaja hideg állapotban is és működés közben legyen mindig zárva. A tűztér ajtaja csak a befűtés, a ráakás és a tisztítás esetén nyitható ki.
- A készüléket működés közben és utána is felügyelni kell, amíg teljesen ki nem hűl.
- A készülék csak engedélyezett tüzelőanyaggal üzemeltethető.
 - „3.2 Engedélyezett tüzelőanyagok“ (11. oldal)
- Soha ne lépje túl a maximálisan engedélyezett tüzelőanyag mennyiséget.
 - „2.7 Műszaki adatok“ (9. oldal)
 - „3.5 Tüzelőanyag mérete“ (12. oldal)
- A kandallórendszernek teljesen ki kell hűlnie, mielőtt robbanás- vagy tűzveszélyes anyagokkal dolgoznának a közelében.
- A kéményt rendszeresen tisztítani kell (pl. a körzetben illetékes kéményseprővel), hogy elkerüljük a koromréteg kialakulását a kéménykürtőben.
 - „1.4 Kéménytűz“ (5. oldal).
- Szellőztető rendszerek (pl. páraelszívó, légfűtő vagy szellőzőrendszer) működtetésekor a maximális negatív nyomás nem lehet magasabb 8 Pa-nál abban a helyiségben, ahol a készülék fel van szerelve.



VESZÉLY!

Sérülésveszély a forró felületek érintésekor!

A készülék részei (pl. burkolat, szerelvények, kandallóajtó, ajtófogantyú, égési levegő szabályozó) működés közben nagyon felforrósodhatnak. Érintésük égési sérülést okozhat.

- ▶ Ügyeljen arra, hogy gyermekek ne legyenek a forró készülék közelében. A 8 év alatti gyermekeket és a háziállatokat folyamatosan felügyelni kell, és távol kell tartani a készüléktől.
- ▶ Használja a védőkesztyűt:
 - A kandallóajtó nyitáskor és zárásakor.
 - A tüzelőanyag behelyezésekor.
 - Az égési levegő szabályozó használatakor.

A védőkesztyű a forró felületek érintése esetén szolgál védelemre, nem tűzálló!



FIGYELEM!

Sérülésveszély a kandalló ajtó bezárásakor!

A nyitott kandallóajtó feszültség alatt van, és automatikusan bezáródik. A kandalló ajtajának bezárásakor vagy becsapásakor az ujjak becsípődhetnek.

- ▶ Ne tegye a kezét az ajtóréssbe.
- ▶ Viseljen védőkesztyűt.



FIGYELEM!

Sérülésveszély a belobbanás miatt!

Ha fűtés közben az égési levegő csatornák teljesen zárva vannak, füstgáz képződik, amely belobbanhat (deflagráció). Ez a folyamat égési sérüléseket okozhat, továbbá a készülék és a környezetében lévő alkatrészek súlyosan megsérülhetnek.

- ▶ Győződjön meg arról, hogy az égési levegő szabályozása legalább "I" állásban van fűtés üzemmódban.

Az égési levegő utánpótlás beállítása:

→ „Az égési levegő szabályozása“ (16. oldal).

Annak érdekében, hogy megakadályozzuk a kisállatok bejutását a készülékbe, szereljük fel védőhálót.

→ „8.3 Kisállat elleni védelem (opcionális)“ (34. oldal).

4.2 Biztonsági távolságok

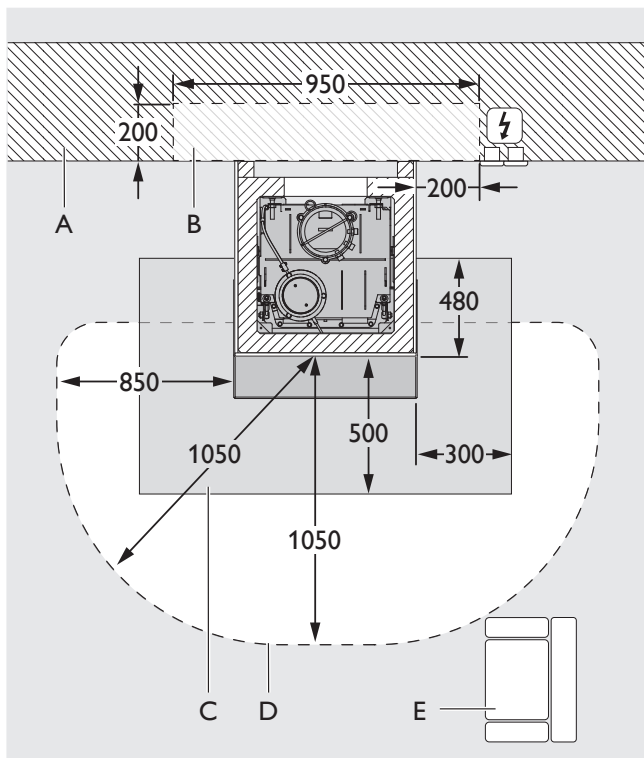


VESZÉLY!

A biztonsági előírások be nem tartása tűzveszélyes!

A készülék működése közben nagyon magas hőmérséklet keletkezik. A kandalló ajtajának kinyitásakor füst és szikrák keletkezhetnek. A készülék közelében lévő érzékeny tárgyak megsérülhetnek, deformálódhatnak, megolvadhatnak vagy meggyulladhatnak.

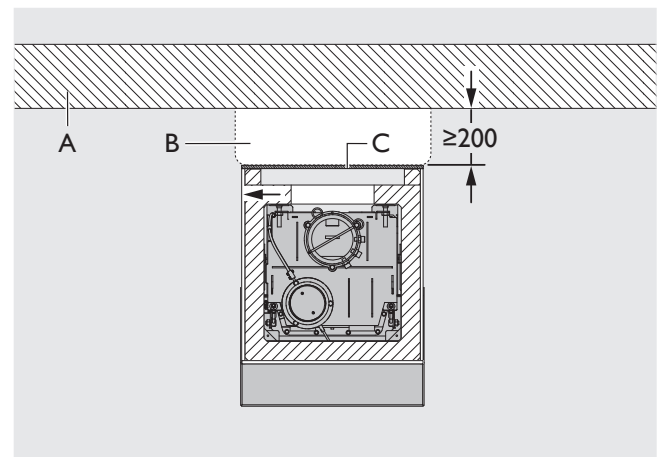
- ▶ Győződjön meg arról, hogy a biztonsági távolságokat minden esetben megtartották.
- ▶ Ügyeljen arra, hogy a éghető anyagú tárgyak és anyagok (pl. bútorok, textíliák) megfelelő távolságra legyenek a készüléktől.
- ▶ Ne helyezzen semmilyen tárgyat az üreges szellőztérbe.
- ▶ Ne helyezzen el semmilyen szigetelést a szellőztérben.
- ▶ Ne szereljen semmilyen tárgyat a falra a szellőzési területen.
- ▶ Éghető anyagból készült padlóknál használjon stabil és nem gyúlékony védőréteget



- A Fal
- B A sugárzási terület által érintett falakra ne szereljen:
 - elektromos kábeleket
 - vízvezeték
 - távközlési, média ill. adattovábbító kábeleket
 - dugaljakat
- C Védőréteg (amennyiben szükséges)
- D Sugárzási terület – minimális távolság az éghető anyagú tárgyaktól ill. anyagoktól
- E Éghető anyagú berendezési tárgy (pl. fotel)

Szabadon álló módon való beépítés a lakótérben

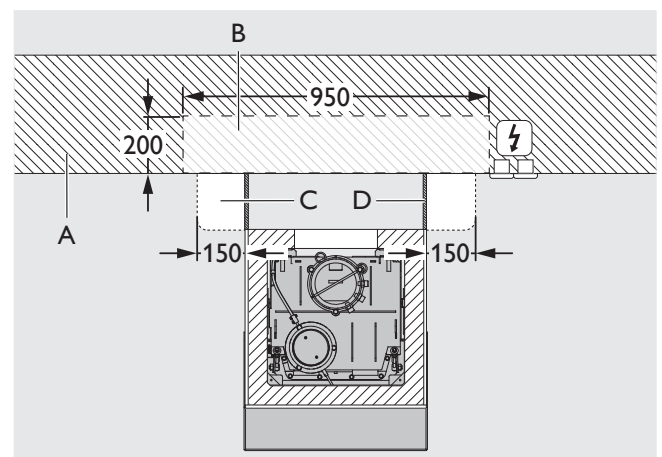
Ha a készülék és a fal között szabad tér van, az ábrán jelölt min. 200 mm biztonsági távolságot mindig meg kell tartani. (pl. a lakótér későbbi átrendezése, felújítása után is.)



- A Fal
- B Szabadon hagyott tér, szellőzési terület
- C Cementkötésű nem éghető könnyű beton lap

Aktív hátsó szellőzésű készülék

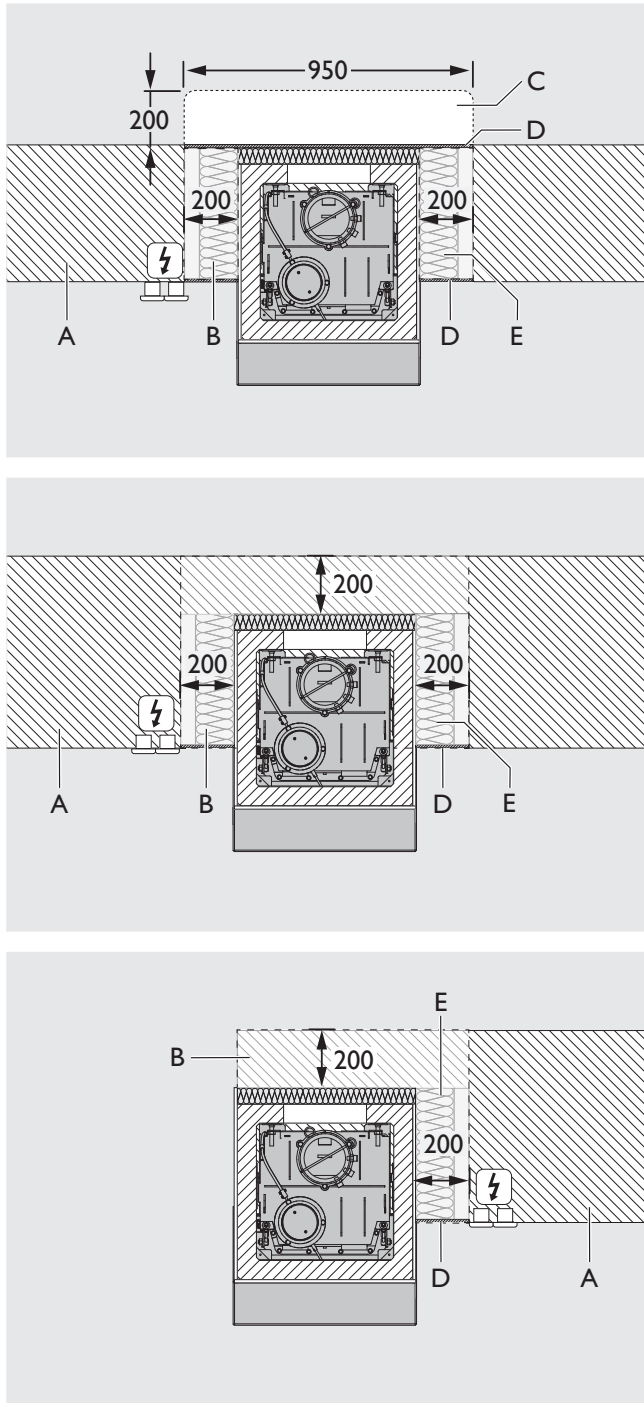
Ha a készülék és a fal között elburkolt üreges tér van, akkor a következő ábrán megadott biztonsági távolságokat kell betartani (adatok mm-ben):



- A Fal
- B A sugárzási terület által érintett falakra ne szereljen:
 - elektromos kábeleket
 - vízvezeték
 - távközlési, média ill. adattovábbító kábeleket
 - dugaljakat
- C Szabadon hagyott tér, szellőzési terület
- D Cementkötésű nem éghető könnyű beton lap

Falba beépített készülékek

Ha a készüléket falba építették, akkor a következő ábrákon megadott biztonsági távolságokat kell betartani:



- A Fal
- B A sugárzási terület által érintett falakra ne szereljen:
- elektromos kábeleket
 - vízvezetéket
 - távközlési, média ill. adattovábbító kábeleket
 - dugaljakat
- C Szellőzési terület a készülék mögötti térben
- D Cementkötésű nem éghető könnyű beton lap
- E KINGFIRE oldalsó fali szigetelés szett

4.3 Fűtési üzem

Ez a fejezet a fűtési üzemet írja le az égésszabályozó modul nélkül szerelt készülékek esetében.

Ha a készüléket „INflame! Fire” égésszabályozóval használja, akkor:

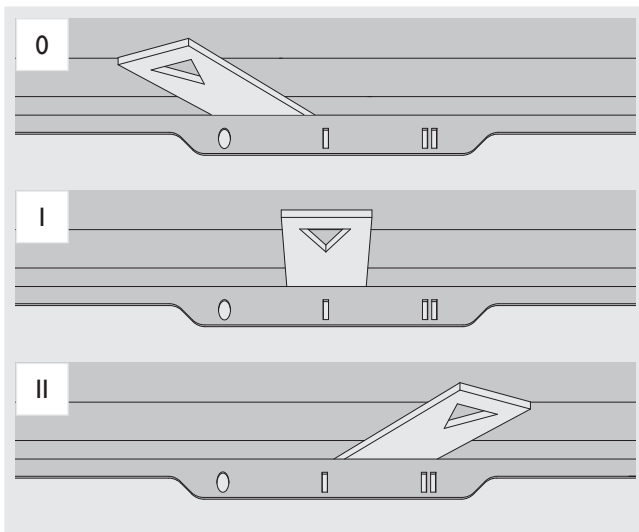
- ▶ ügyeljen az égésszabályozó modulhoz tartozó extra információkra és mellékletre.
- „8.2 „INflame! Fire” égésszabályozó (opcionális)” (33. oldal).

4.3.1 Előkészületek a befűtés előtt

- ▶ Vegye figyelembe az időjárási körülményeket! Ne használja a készüléket szélsőséges időjárási körülmények között (pl. inverziós időjárási viszonyok, erős viharok, erős alacsony nyomás vagy heves csapadék).
- ▶ Győződjön meg arról, hogy a konvekciós levegőnyílások szabadok.
- ▶ Ellenőrizze, hogy az égési levegőcsatornák szabadok.
- ▶ Ügyeljen arra, hogy a hamutálca ki legyen ürítve.
- ▶ Győződjön meg arról, hogy a hamurács a helyén van-e.
- ▶ Ellenőrizze, hogy visszamaradt-e égéstermék az előző fűtésből, ha igen távolítsa el a tűztérből.
- ▶ Ügyeljen arra, hogy a készüléken vagy annak közelében ne legyenek éghető anyagú anyagok vagy tárgyak.

Befűtés előtti teendők (folytatás az előző oldalról)

Égési levegő szabályozás



Az égési levegő szabályozása folyamatosan történik az égési levegő szabályozó működtetésével, miközben a kandallóajtó becsukott állapotban van.

→ „2.4 Működési elv“ (8. oldal).

0 állás: Levegő szabályozó elzárva.

A tűztérbe alig jut be égési levegő.

Fűtési üzemmódban a levegőellátást nem szabad elzárni.

A fűtési folyamat befejezése után a levegőellátást csak akkor szabad lezárni, ha a tüzelőanyag már teljesen elégett.

I állás: Égési szakasz (névleges teljesítmény)

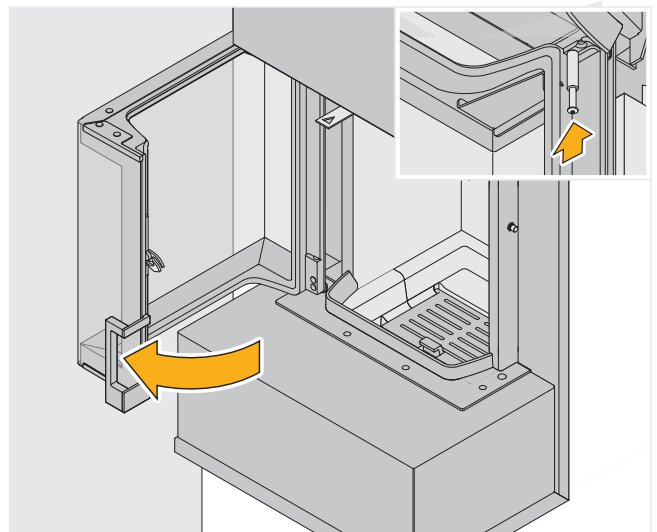
A primer (elsődleges) levegő alulról áramlik. A szekunder (másodlagos) levegő a csatomán keresztül áramlik a kerámia üvegajtóhoz.

Az égési levegő szabályozó további nyitása vagy zárása befolyásolja az égést.

II állás: Levegő szabályozó nyitva

A maximális mennyiségű égési levegő kerül a tűztérbe primer és szekunder levegőként.

Kandallóajtó rögzítése és a rögzítés kioldása



▶ Az ajtófogantyút meghúzva nyissa ki a tűztér ajtaját.

Az ajtókeret bal felső részén található ajtó-rögzítő véd a nyitott kandallóajtó becsapódásától (pl. fűtés előtti vagy tisztításkori teendők elvégzésekor). Az ajtó-rögzítőt nem szabad a fűtési folyamat során használni!

- ▶ Nyissa a kandallóajtót addig, amíg a rögzítő csavar a furat alá nem kerül.
- ▶ Nyomja felfelé a rögzítőcsavart a reteszelőfül részébe.
- ▶ Óvatosan engedje vissza a kandallóajtót, amíg a reteszelő csavar a helyére nem kattann.

Az ajtózár-rögzítés kioldásának lépései:

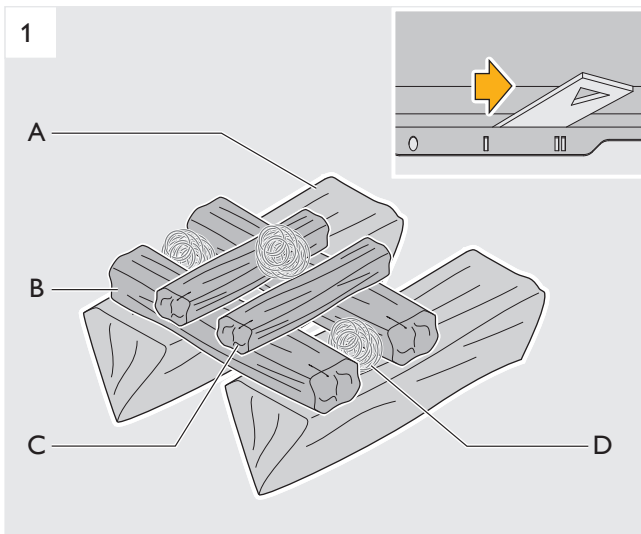
- ▶ Óvatosan húzza meg a kandallóajtó fogantyúját.
- ▶ Nyissa tovább a kandallóajtót, amíg a rögzítőcsavar ki nem oldja a zárat és le nem esik.
- ▶ Óvatosan csukja be a kandallóajtót.

A rugós mechanizmus automatikusan bezárja a kandallóajtót.

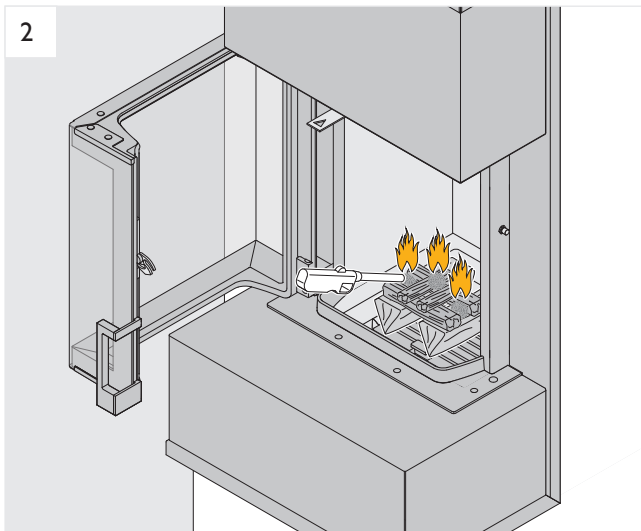
A túlmelegedés okozta károk (pl. elszíneződés) elkerülése és a megfelelő működés biztosítása érdekében a készüléket megfelelően kell felfűteni. A ciklusonkénti maximális tüzelőanyag mennyiséget nem szabad túllépni.

→ „2.7 Műszaki adatok“ (9. oldal).

4.3.2 A készülék felfűtése



- ▶ Az égési levegő-szabályozót állítsa teljesen jobbra (II állás).
- ▶ Helyezze el a fahasábokat és a gyújtót több rétegben a tűztérbe:
 - A 2 db vastagabb hasábot tegyen alura
 - B 2 db vékony hasábot középen helyezzen el
 - C tegyen kisebb gyújtót puhafából a tetejére
 - D a begyújtót tegye a fahasábok és a rakás tetejére



- ▶ Egy hosszú gyufával vagy egy kézi gázgyújtóval gyújtsa meg a gyújtót.
- ▶ Csukja be a tűztér ajtaját.
- ▶ Felügyelje a fűtési folyamatot.

Begyújtás után:

- Lángok keletkeznek, amelyek lassan és alacsony károsanyag-kibocsátással felülről lefelé gyújtják be a fát.
- Füst képződik, elsötétíti a tűzteret, különösen a felső részen. A világos tűztér belés sötét színűvé válik.

- Az idő előrehaladtával a készülék hőmérséklete emelkedik, és a sötét részek ismét kivilágosodnak – először kis foltokban, majd egész területében.

Amikor a tüzelőanyag parázsig égett:

- ▶ Rakjon még rá tüzelőanyagot
- „4.3.4 Tüzelőanyag utánrakás” (18. oldal).

Normál körülmények között az üzemi hőmérsékletet három leégési folyamat után éri el a készülék, és minden felület nagyrészt mentes lesz a sötét elszíneződéstől.

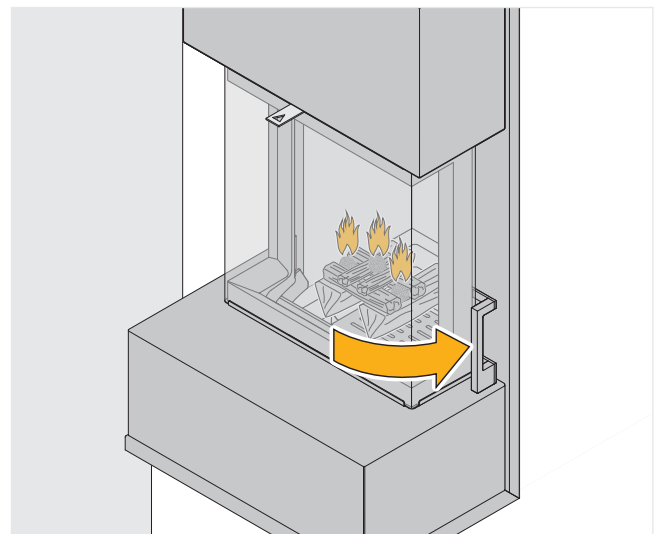
Ha a kémény hideg, huzatproblémák léphetnek fel a fűtési fázisban. Ha nem érkezik elég égési levegő, akkor a láng elhalványul vagy kialszik.

Ezzel szemben a túl erős huzatot a ferde lángokról és a kompos kandallóüvegről lehet felismerni, ilyenkor a tűz is másképp ropog.

Ha a huzatproblémák ideális időjárási viszonyok mellett is hosszabb ideig fennállnak:

- ▶ Fejezze be a fűtést
 - „4.3.5 Fűtés befejezése” (19. oldal).
- ▶ Vegye fel a kapcsolatot egy szakemberrel a kémény átvizsgálása céljából.

4.3.3 A fűtési folyamat szabályozása



- ▶ Győződjön meg róla, hogy a kandallóajtó teljesen be van-e csukva.

Felfűtésnél vagy rárakásnál:

- ▶ Húzza el az égési levegő szabályozó kart teljesen jobbra (II állás).

Fűtés közben (kb.30-45 perccel a begyújtás után):

- ▶ Húzza a levegőszabályozót egy középső pozícióba (I állás).

A pontos pozíció és a leadott hőteljesítmény az adott helyzettől függ, és számos tényező befolyásolja:

- A tüzelőanyag mérete, fajtája és nedvességtartalma
- Égésenként a tüzelőanyag mennyiség
- A kandalló hőmérséklete
- A kémény huzata
- Az aktuális időjárási viszonyok
- ▶ Válassza ki azt a beállítást, amelynél nyugodt, fényes lángok alakulnak ki.
- ▶ Ismerkedjen meg a készülékkel, és találja meg az Önnek legmegfelelőbb beállításokat.

Az alábbiak segítenek ellenőrizni, hogy tiszta és alacsony károsanyag-tartalmú égés történik-e a készülékben:

- A hamu egészen világos, fehér színű. A sötét szín faszénmaradékot és tökéletlen égést jelez.
- A kémény tetején kiáramló füstgáz átlátszó. Minél kevesebb a látható, szürkés füst, annál tökéletesebb az égés.
- A tűztér burkolata a készülékben világos és csak a felfűtési folyamat után lesz enyhén kormos.

Ha a tűz nagy lángokkal ég:

- ▶ Húzza az égési levegő szabályozó kart balra (**I állás**), de ne zárja el teljesen a levegőbeáramlást!
gy csökken a beáramló levegő mennyisége és az égés stabilizálódik. Ezzel megakadályozzuk a készülék túlterhelését és csökkentjük a károsanyag-kibocsátást.

Ha a levegőellátást túlságosan korlátozzák, a tűz kialudhat. Tökéletlen égés és erős koromképződés léphet fel.

- ▶ Húzza az égési levegő szabályozó kart balra (**II állás**).

Ha a fűtési folyamat során az időjárási viszonyok megváltoznak (pl.: közelgő vihar vagy heves csapadék miatt), és ez rontja a fűtési folyamatot, akkor:

- ▶ Hagyja a tüzet kialudni.
- ▶ Ne tegyen több fát rá.

Ha a külső hőmérséklet magasabb, mint 16 °C, akkor a huzat ingadozhat.

A zavartalan üzemeléshez javasolt teendők:

- ▶ Állítsa az égési levegő szabályozó kart jobbra (**II állás**).
- ▶ Ha szükséges, piszkálja meg a tüzet.
- ▶ Csak kevés tüzelőanyagot tegyen a tűztérbe.
- ▶ Ügyeljen arra, hogy a hamu- és parázshalom ne legyen túl nagy. Ellenkező esetben a fűtési folyamatot le kell állítani, és megfelelő lehűlés után ki kell tisztítani a kandallót.

→ „5.3 Egyszerű tisztítás” (21. oldal).

4.3.4 Tüzelőanyag utánrakás



VIGYÁZAT!

Sérülésveszély a forró fogantyú miatt!

Az üzemidő előrehaladtával a készülék részei (pl. ajtófogantyú és égési levegő szabályozó) nagyon felforrósodnak. Érintésük égési sérüléssel járhat.

- ▶ Használja a védőkesztyűt:
 - a kandallóajtó nyitásakor és zárásakor
 - tüzelőanyag berakásakor
 - az égési levegő szabályozó kar működtetésekor.

A kesztyű védelmet nyújt, de nem hőálló.

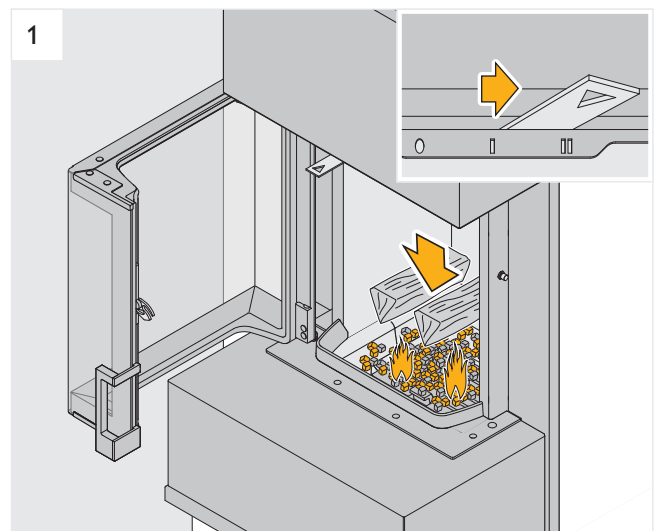


FIGYELEM!

Tűzveszély a kihulló parázsló anyagok miatt!

Amikor fűtés közben a kandallóajtó kinyitásra kerül, szikra vagy parázsló tüzelőanyag-darabok pattanhatnak ki a készülékből.

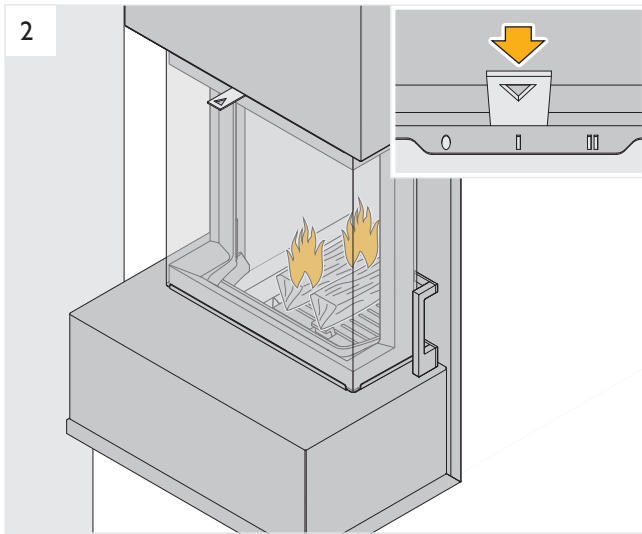
- ▶ csak lassan nyissa ki a kandallóajtót, hogy minimalizálja a légmozgást
- ▶ Csak akkor rakjon be új fahasábot, ha az előzőleg betett tüzelőanyag már parázásra égett.



- ▶ Húzza az égési levegő szabályozó kart teljesen jobbra (**II állás**).
- ▶ Húzza meg az ajtó fogantyúját, hogy a kandallóajtót könnyen kinyithassa egy résnyire.
- ▶ Várjon 2-3 másodpercet, hogy a nyomás kiegyenlítődjön.
- ▶ Csak mindezek után nyissa ki teljesen a kandallóajtót.
- ▶ Maximum 2 db optimális méretű fahasábot tegyen a parázásra.
→ „3.5 Tüzelőanyag mérete” (12. oldal).
- ▶ A tüzelőanyag betöltésekor ügyeljen arra, hogy a parázs ne aludjon ki.
- ▶ Csukja be a kandallóajtót.

Soha ne lépje túl a maximálisan rárakható tüzelőanyag mennyiségét.

→ „2.7 Műszaki adatok“ (9. oldal).



Amikor az utánrakott fa már jól ég (kb. 2-5 perccel a rárakás után):

- ▶ Húzza a levegőszabályozót a középső pozícióba (**I állás**).

4.3.5 Fűtés befejezése



VIGYÁZAT!

Sérülésveszély belobbanás miatt.

Amennyiben még tűz, hő ill. parázs van a készülékben és az égési levegő csatornák zárva vannak (0 állás), füstgáz képződik. A füstgáz lángolásszerűen belobbanhat. (deflagráció)

Ez égési sérüléseket okozhat, és a készülék, valamint a körülötte lévő tárgyak súlyosan károsodhatnak.

- ▶ Csak abban az esetben zárja el a levegőellátást (0 állás), ha az alábbi feltételek mindegyike teljesül:
 - nem láthatóak lángok
 - a tűztérben nincs se hő se meleg parázs
 - a tűztérben nincs parázsló el nem éget fadarab

A meglévő parázs egy ideig még hőt ad le, használható arra, hogy a helyiség levegője lassabban hűljön.

- ▶ Amíg ez a folyamat zajlik, addig az égési levegő szabályozót hagyja a középső pozícióban (**I állás**).

Az égési folyamat akkor ér véget, amikor a fa már teljesen leégett, és nincs parázslás ill. tökéletlen égés.

- ▶ Bizonyosodjon meg arról, hogy nincs nyílt láng.
- ▶ Bizonyosodjon meg arról, hogy a tűztérben már nincs hő vagy parázs.
- ▶ Csak ekkor húzza az égési levegő szabályozót teljesen balra (**0 állás**).

A fűtési folyamat teljes lezárásához:

- ▶ Hosszú ideig hagyja hűlni a készüléket (pl. egy teljes éjszakán át).
- ▶ Ügyeljen arra, hogy az égési levegő szabályozója szélső állásban legyen. (**0 állás**)



Tipp

Állítsa az égési levegő szabályozót a bal szélső helyzetbe (**0 állás**) amikor nincs fűtési üzemmódban a készülék. Ez megakadályozza, hogy a helyiség kihűljön.

5. Tisztítás

5.1 Biztonsági utasítások tisztításkor



FIGYELEM!

Anyagi károk keletkezhetnek a szakszerűtlen tisztítás miatt!

A tisztítási közben elkövetett hibák károsíthatják a készüléket (pl. felület- és festékkárosodás, üvegtörés). Ez a fejezet fontos információkat tartalmaz a készülék tisztításához.

- ▶ Olvassa el figyelmesen ezt a fejezetet.
- ▶ Tartsa be a biztonsági utasításokat.
- ▶ Führen Sie die Reinigung wie beschrieben durch.

A tisztítást csak a felhatalmazott felhasználók végezhetik.

→ „1.2.4 Felhasználók“ (4. oldal).

- A szennyeződések mindig teljesen el kell távolítani. A szennyeződések beleéghetnek az anyagba, és ezután már nem távolíthatók el.
- A tisztítószer ne kerüljön a tömítésekre ill. a festett felületekre (pl. permetezéssel). A tömítések kikeményedhetnek, ami üvegtöréshez vezethet.
- Karcoló tárgyakat (pl. gyűrű) ne viseljen a tisztítás során, tartsa távol a készüléktől az ilyen tárgyakat.
- A tűztér tisztításához tilos karcoló vagy éles eszközöket használni.
- Csak megfelelő tisztítószert szabad használni. Erős, maró vagy súroló hatású tisztítószerek nem alkalmazhatóak.

☰ Mindig vegye figyelembe a tisztítószereken olvasható, összetétellel, használatlaltal kapcsolatos megjegyzéseket és információkat.



Tipp

Javasoljuk a kereskedelmi forgalomban kapható kandallóüveg-tisztítót ill. kandallótisztító szivacs használatát.

A tűztérben lévő finom lerakódásokat megfelelő - pl. szakkereskedésben, vasáru boltban kapható - hamuporszívóval szívhatja fel.

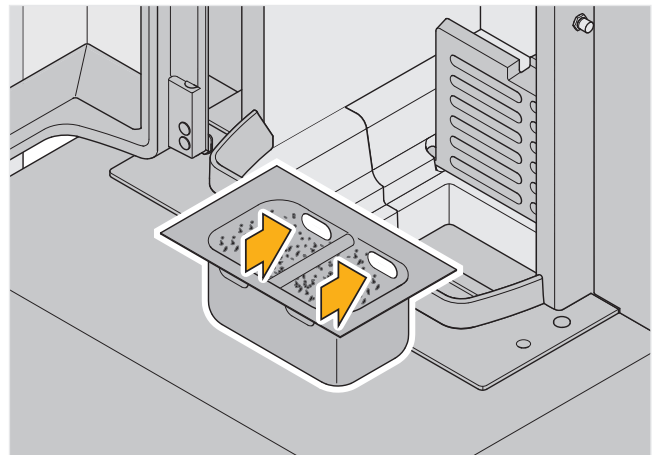
Tisztítás előtt

- ▶ Győződjön meg arról, hogy a készülék és a többi hozzáférhető rész teljesen lehűlt-e.
- ▶ Vegye figyelembe, hogy a parázs akár 24 óráig vagy tovább is megmaradhat a visszaradart tüzelőanyagban.
- ▶ Óvja a kandallórendszer kömékét, pl. a padló és bútorok letakarásával.
- ▶ Védje a készülék festett felületeit, takarja le azokat. (pl. a kandallópárkányt)
- ▶ Viseljen munkaruhát és védőkesztyűt
- ▶ Győződjön meg arról, hogy a nyitott kandallóajtó az ajtó rögzítővel a becsapódás ellen biztosítva van-e.
→ „4.3.1 Előkészületek befűtés előtt“(15. oldal)

5.2 Tisztítások gyakorisága

A tisztítás gyakorisága függ:

- a használat gyakoriságától
- a fűtési szokásoktól
- a tüzelőanyag minőségétől



A minőségi égés érdekében a hamutárolót és a hamurostélyt rendszeresen – lehetőség szerint minden egyes fűtési folyamat után – üríteni kell. A hamutárolót ne hagyja jobban megtelni, mint az égési levegő nyílásainak alsó széle.

Az egyszerű tisztítás az Ön igényeitől és a szennyeződés mértékétől függően elvégezhető.

→ „5.3 Egyszerű tisztítás“ (21. oldal).

Az éves tisztítást, amely magában foglalja a készülék alkatrészeinek ki- és beszerelését is, évente egyszer el kell végezni.

Szükség esetén (pl. kéménytisztítás után, intenzív használat során) ezt a tisztítási eljárást gyakrabban is szükséges elvégezni.

→ „5.4 Éves tisztítás“ (22. oldal).

5.3 Egyszerű tisztítás

Felületek

- ▶ Tisztítsa meg a felületeket és az ajtófogantyút száraz vagy nem túl nedves ruhával – de semmiképpen se mikroszálal kendővel.
- ▶ Tisztítsa meg a rozsdamentes acél felületeket a kereskedelemben kapható rozsdamentes acél tisztítószerrel. A tisztítást a csiszolás irányában kell elvégezni.

Tömítések



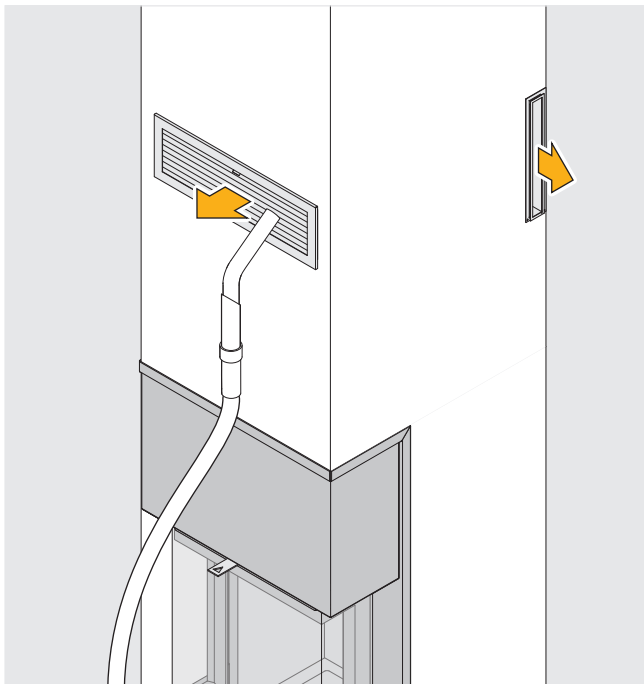
FIGYELEM!

Anyagi károk veszélye a nem megfelelő tisztítószer használata miatt!

A túlzott nedvesség vagy a bő folyadék a készülék tömítéseit megkeményíti és levegőáteresztővé teszi.

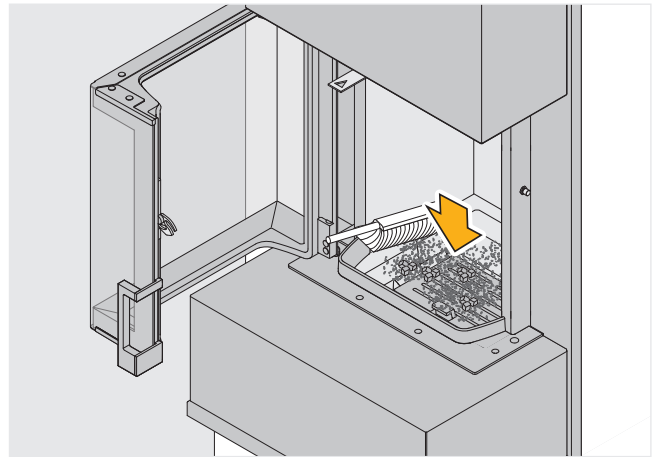
- ▶ Tisztításkor kerülje el, hogy a tömítések folyadékkal érintkezzenek.
- ▶ A tömítéseket tisztítsa száraz törlőkendővel.

Konvekciós szellőzőrácsok



- ▶ Porszívózza ki konvekciós szellőzőrácsokat.
- ▶ Tisztítsa meg a konvekciós szellőzőrácsokat puha rongy és háztartási tisztítószer segítségével.

Tűztér



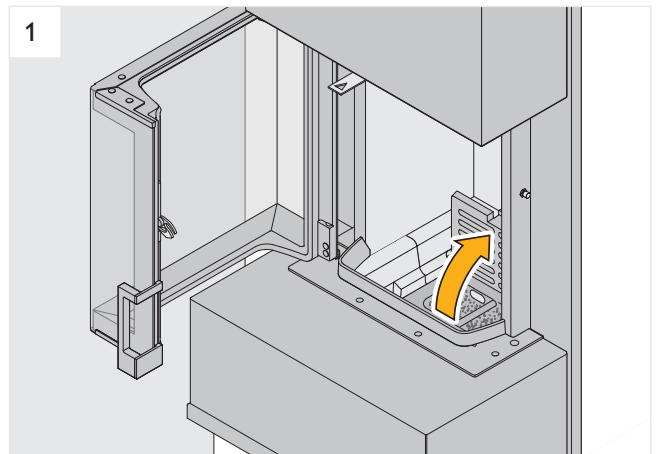
- ▶ Távolítson el minden durvább szennyeződést. (pl. tűzifamaradék, szemcsés anyagok, hamu)
- ▶ Tisztítsa meg a tűztér burkolatát és a hamurostélyt kézi kefével.
- ▶ Tisztítsa meg a tűztér burkolatának összes alkatrészét kézi kefével.
- ▶ Tisztítsa meg a hamurácsot.



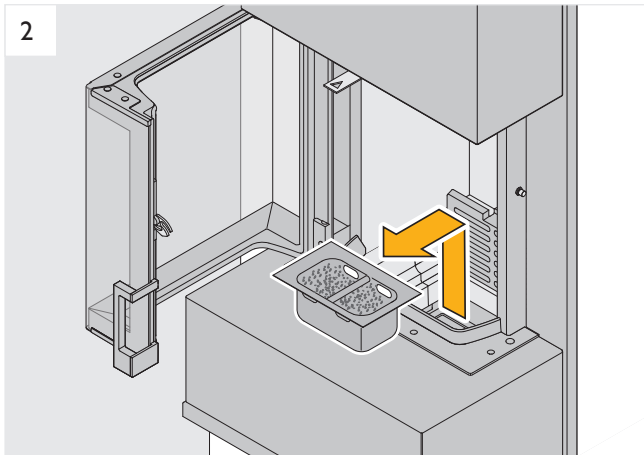
Tipp

Javasoljuk, hogy használjon hamuporszívót! Azért hasznos mert minden maradék hamut és port könnyen el tud vele távolítani a tűztérből.

Hamutálca és hamurekesz



- ▶ Hajtsa fel a hamurostélyt



- ▶ Ürítse ki a hamutartót.
- ▶ Tisztítsa meg a hamutartó rekeszt.
- ▶ Helyezze vissza a hamutartót.
- ▶ Hajtsa le a hamurostélyt.

Kandallóüveg

- ▶ Fújja be a kandallóüveget a kandallóüveg-tisztítóval.
- ▶ Ügyeljen arra, hogy a tisztítószer ne kerüljön a tömítésekre vagy festett felületekre.
- ▶ Hagyja a tisztítószer rövid ideig hatni.
- ▶ Törölje szárazra a kandallóablakot egy ronggyal.

5.4 Éves tisztítás

Az éves tisztítás magában foglalja az egyszerű tisztítási lépéseket, valamint a készülék alkatrészeinek eltávolítását és visszaszerelését. Elkerülhetetlen, hogy a munkavégzés közben hamu és finom por szálljon fel, kerüljön a levegőbe.

- ▶ Óvja a készülék környékét.
- ▶ Először a tűzteret tisztítsa meg
→ „5.3 Egyszerű tisztítás” (21. oldal).

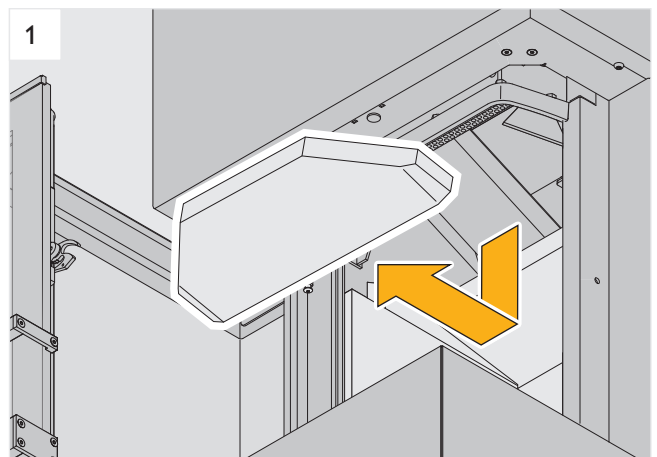


FIGYELEM!

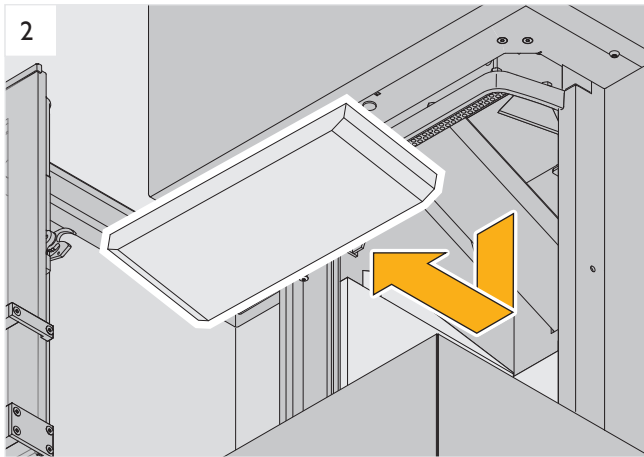
Anyagi károk veszélye áll fenn a szakszerűtlen kezelés miatt!

A lángterelők és a fém terelőlemezek ki- ill. visszahelyezése méretük és súlyuk miatt fizikai erő és odafigyelést igényelnek. Ha a lángterelő lapok vagy a fém terelőlemezek leesnek, a berendezés, a padló és más elemek megsérülhetnek.

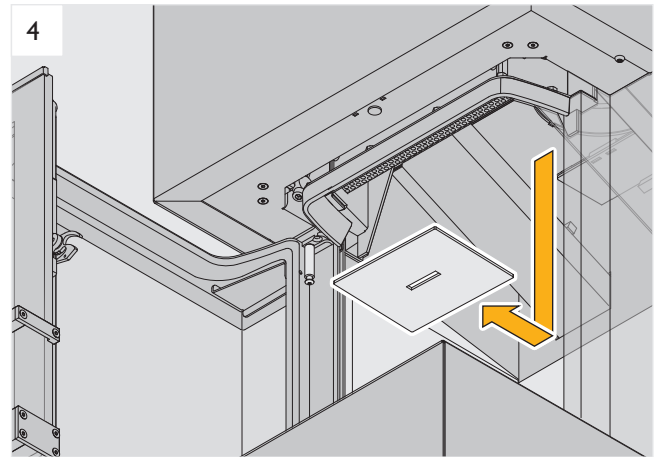
- ▶ Fogja határozottan és tartsa biztosan a lángterelő lapokat és a fém terelőlemezeket a kezében.
- ▶ Földre helyezéskor ügyeljen arra, hogy a lángterelők és a fém terelőlemezek ne csússzanak el egymáson.



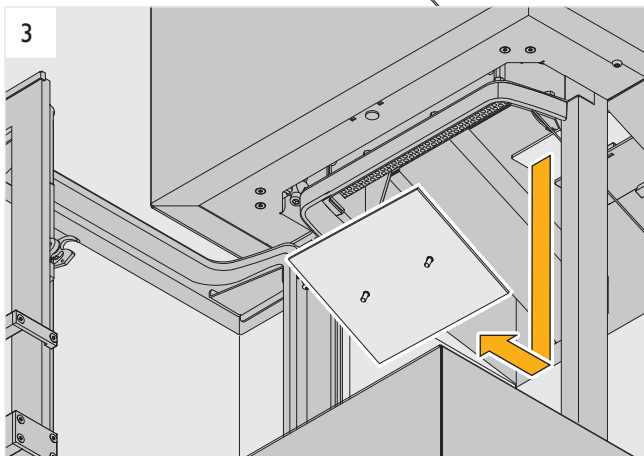
- ▶ Emelje fel az elülső lángterelő lapot, ami a tűzter tetejénél van.
- ▶ Óvatosan billentse kissé oldalra.
- ▶ Vegye ki a lapot lefelé mozdítva.



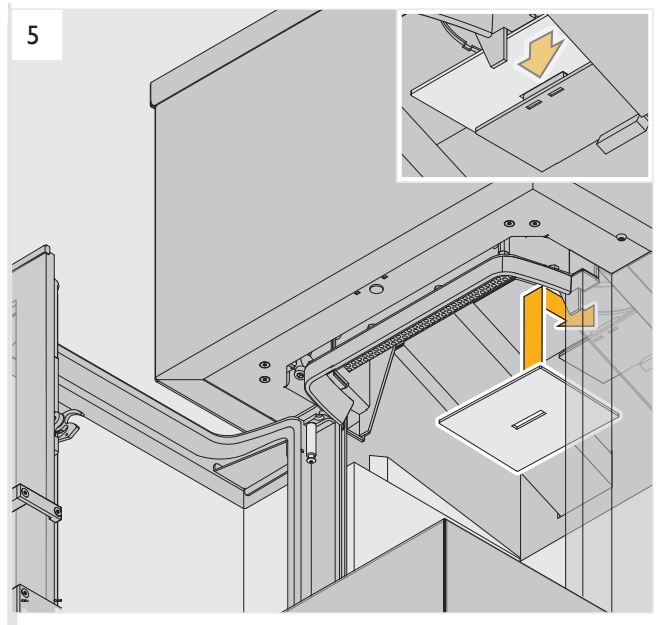
- ▶ Emelje meg a hátsó lángterelő lapot, ami a tűztér hátsó, felső tetejénél van.
- ▶ Óvatosan döntse kissé oldalra a hátsó lángterelő lapot.
- ▶ Lefelé mozdítva vegye ki a lapot.
- ▶ Kézi kefével tisztítsa meg az első és a hátsó lángterelő lapok egyaránt.
- ▶ Tisztítsa meg a tűztér feletti területet kézi kefével.



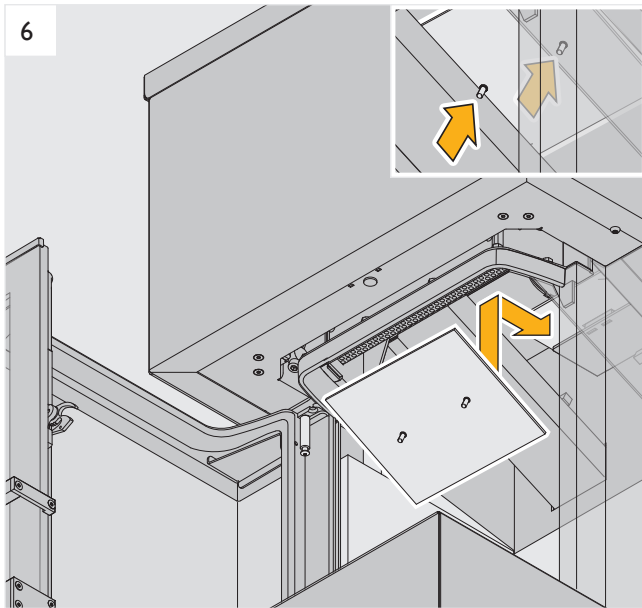
- ▶ Emelje ki a rögzítőlemezen lévő ütközőfülből felfelé mozdítva a felső fém terelőlemezt.
- ▶ Óvatosan fordítsa kissé oldalra a felső fém terelőlemezt.
- ▶ Lefelé mozdítva vegye ki a lemezt..
- ▶ Kézi kefével tisztítsa meg mindkét fém terelőlemezt.
- ▶ Tisztítsa meg a tűztér és tartólemez feletti területet hamuporszívóval



- ▶ Emelje ki a rögzítőfülek közül az alsó fém terelőlemezt
- ▶ Óvatosan fordítsa oldalra az alsó fém terelőlemezt.
- ▶ Vegye ki a lemezt lefelé mozdítva.



- ▶ Ügyeljen arra, hogy a felső fém terelőlemez rögzítőfülei lefelé nézzenek.
- ▶ Helyezze vissza a felső fém terelőlemezt.
- ▶ Ügyeljen arra, hogy a terelőlemez bepattanjon a rögzítőlemez ütközőibe.



- ▶ Ügyeljen arra, hogy az alsó fém terelőlemezen lévő rögzítőfülek lefelé mutassanak.
- ▶ Helyezze vissza az alsó fém terelőlemezt.
- ▶ Ügyeljen arra, hogy a nyomáskiegyenlítő nyílás szabad maradjon az alsó fém terelőmez és a tűztér hátulja között.
- ▶ Szereléskor ügyeljen arra, hogy a terelőmezek ferde élei lefelé nézzenek.
- ▶ Helyezze vissza a hátsó lángterelő lapot.
- ▶ Helyezze vissza az első lángterelő lapot.
- ▶ Ellenőrizze, hogy
 - Minden alkatrész a megfelelő helyzetben van-e.
 - Nincsen rés az alkatrészek között.
- ▶ Tisztítsa meg a felületeket és a kandallóüveget.
→ „5.3 Egyszerű tisztítás” (21. oldal).

6. Karbantartás

6.1 Biztonsági előírások a karbantartáshoz



VESZÉLY!

Veszély a karbantartási utasítások figyelmen kívül hagyása miatt!

A készülék helytelen karbantartása súlyos sérülésekhez vezethet. Ez a fejezet fontos információkat tartalmaz a készülék biztonságos karbantartásához.

- ▶ Olvassa el figyelmesen ezt a fejezetet..
- ▶ Tartsa be a biztonsági utasításokat.
- ▶ A karbantartást a leírtak szerint végezze.

A veszélyek elkerülése érdekében az alábbi utasításokat feltétlenül be kell tartani:

- A feltárt hibákat mindig haladéktalanul meg kell szüntetni.
- Csak a gyártó által gyártott vagy engedélyezett cserealkatrészeket szabad használni.

A készüléken végzendő mindennemű munkavégzés előtti teendők:

- ▶ Győződjön meg arról, hogy a készülék és annak minden érinthető, hozzáférhető eleme teljesen lehűlt.
- ▶ Vegye figyelembe, hogy a parázs akár 24 órán át vagy még tovább is megmaradhat a maradék tüzelőanyagban.
- ▶ Óvja a kandallórendszer környékét, pl. a padló és a bútorok letakarásával.
- ▶ Védje a készülék festett felületeit (pl. kandallópárkány) letakarással.
- ▶ Viseljen munkaruhát és védőkesztyűt.
- ▶ Győződjön meg arról, hogy a nyitott kandallóajtó az ajtó rögzítő segítségével a becsapódás ellen biztosítva van..
→ „4.3.1 Előkészületek a befűtés előtt” (15. oldal).

Az alkatrészek cseréjét vagy javítását csak képzett szakember végezheti.

- ▶ Forduljon a gyártóhoz vagy egy szakkivitelezőhöz.

6.2 Karbantartás gyakorisága



Tipp

A fűtési szezon lejárta után javasoljuk, hogy a készüléken évente legalább egyszer szakember végezzen alapos karbantartást.

A karbantartás gyakorisága az alábbi tényezőktől függ:

- Üzemidő.
- Fűtési szokások
- A tüzelőanyag minősége.

6.3 Karbantartási teendők felhasználóknak



VESZÉLY!

Sérülésveszély áll fenn a forró részek érintésekor!

A készülék részei (pl. burkolat, szerelvények, tűztér) működés után is nagyon forróak lehetnek. A tűztérben parázs és forró hamu lehet. Ezek az érintése égési sérülést okozhat.

- ▶ Győződjön meg róla, hogy a készülék és annak hozzáférhető részei teljesen kihűltek-e.
- ▶ Használjon védőkesztyűt.

Az ebben a fejezetben részletezett karbantartási intézkedések elvégzése csak képzett felhasználók számára engedélyezett.

→ „1.2.4 Felhasználó” (4. oldal).

6.3.1 Kandallóajtó

Amikor a kandallóajtót kinyitja:

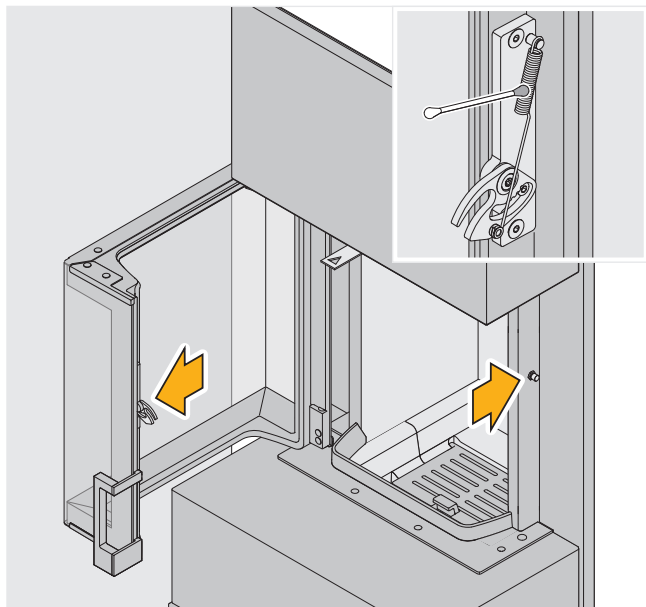
- ▶ Győződjön meg arról, hogy a nyitott kandallóajtó az ajtó rögzítő segítségével a becsapódás ellen biztosítva van.
→ „4.3.1 Előkészületek a befűtés előtt” (15. oldal).

A kandallóajtó speciálisan szigetelt.

- ▶ Ellenőrizze az ajtó és az üvegtömítések állapotát.
- ▶ Ellenőrizze a tömítések kopását (pl. rugalmasság, horpadások, szivárgások).
- ▶ Ha szükséges, forduljon a gyártóhoz vagy egy szak kivitelezőhöz, és cseréltesse ki a tömítés(eke)t.

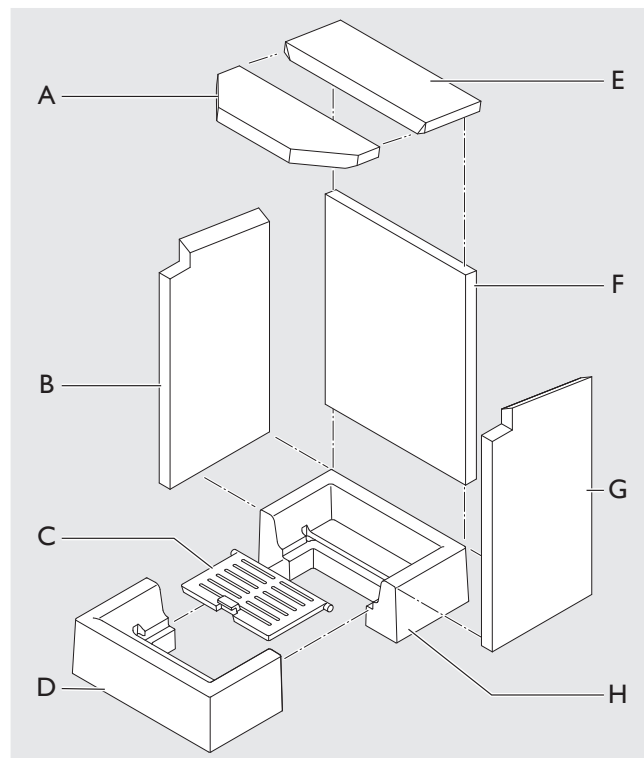
A kandallóajtó nyitásakor és zárásakor tapasztalható zaj illetve mozgatási nehézség csillapításához speciális rézpasztát talál a szállítási csomagban.

→ „2.6 Kandallóval szállított egyéb tartozékok” (9. oldal).



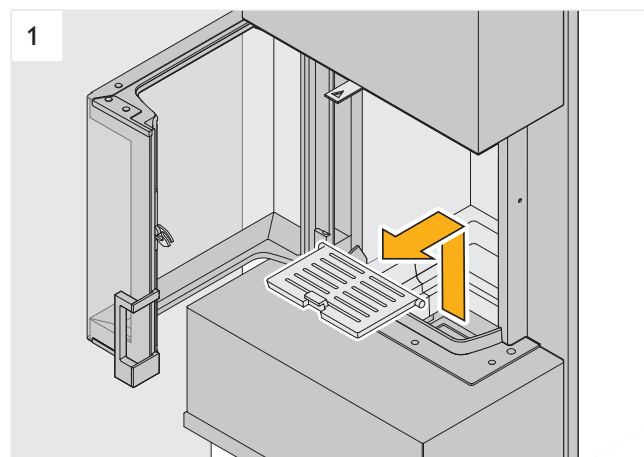
- ▶ Vigye fel a rézpasztát egy fültisztító pálcikára
- ▶ Kenje be az ajtózár rugóját és a rugótartót a rézpasztával a pálcika segítségével.
- ▶ Nyissa ki és zárja be többször a kandallóajtót.
- ▶ Ügyeljen arra, hogy a rézpaszta ne kerüljön a burkolatra. Ha rákerülne, azonnal távolítsa el a rézpasztát egy pamut törlőkendővel.

6.3.2 Tűztér részei

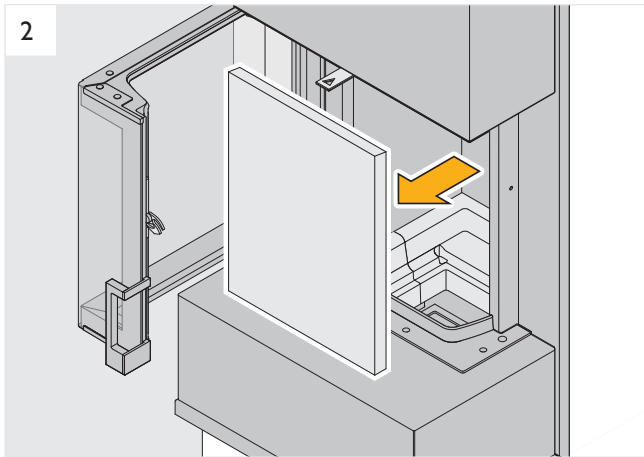


- A Első lángterelő
- B Bal oldali oldalsó lap
- C Hamurostély
- D Első alaplap
- E Hátsó lángterelő
- F Hátlap
- G Jobb oldali oldalsó lap
- H Hátsó alaplap

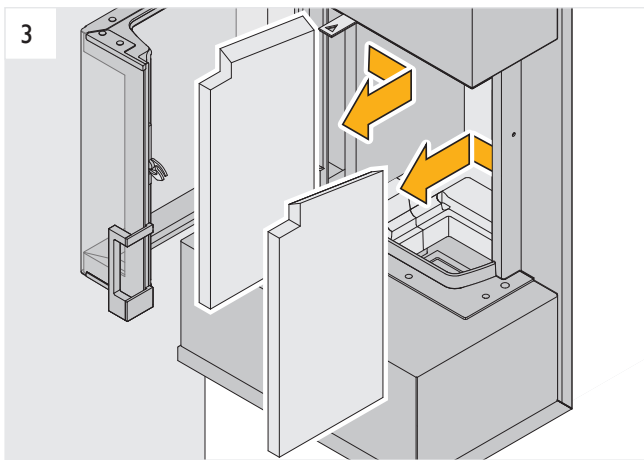
- ▶ Nyissa ki a kandallóajtót
- ▶ Vegye ki a lángterelő lapokat.
→ „5.4 Éves tisztítás” (22. oldal)



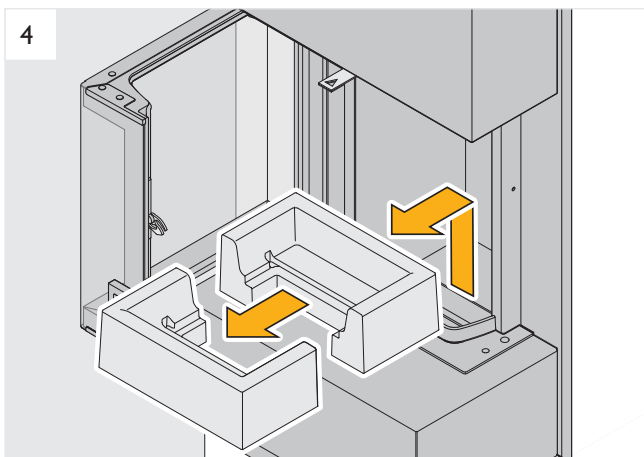
- ▶ Hajtsa fel a hamurostélyt.
- ▶ Vegye ki a hamurostélyt.
- ▶ Vegye ki a hamutartó tálcát.



- ▶ Vegye ki a hátlapot.

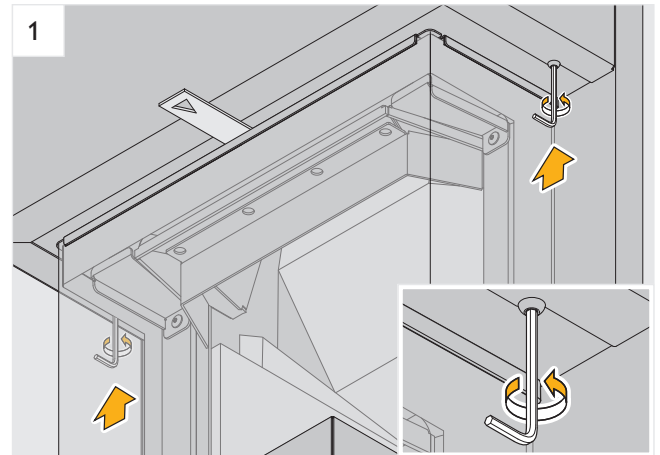


- ▶ Vegye ki az oldalsó lapokat.

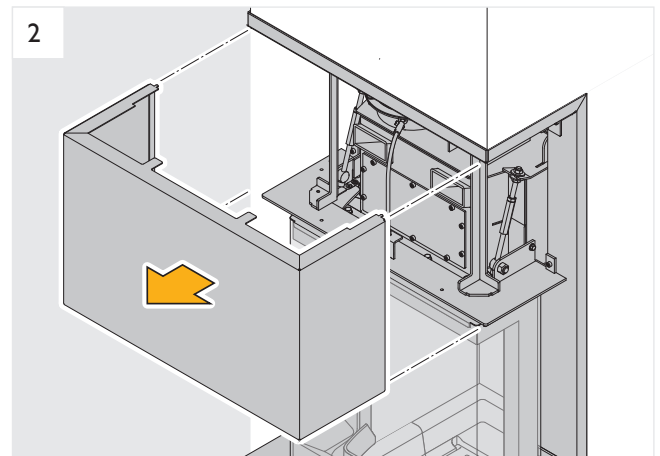


- ▶ Vegye ki az alaplapokat.
- ▶ Tisztítsa meg az elemeket a szennyeződésektől és koromtól.
- ▶ Helyesen helyezze vissza a megtisztított elemeket.
- ▶ Ellenőrizze, hogy a tüztér burkolata megfelelő állapotban van-e:
 - Minden alkotóelem a megfelelő helyen van.
 - Az elemek között nincsen rés.

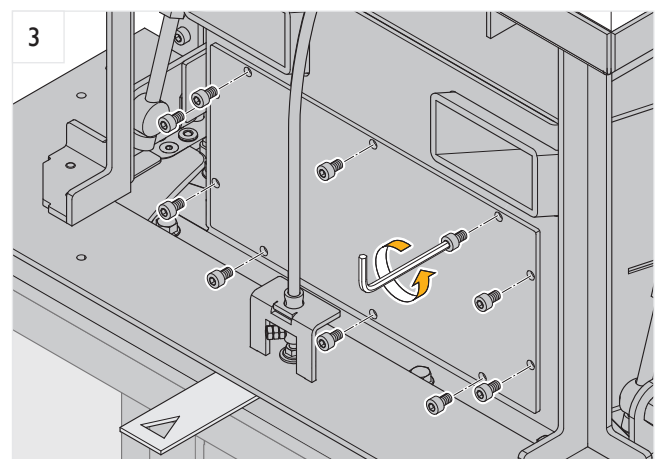
6.3.3 Égési levegő elosztó



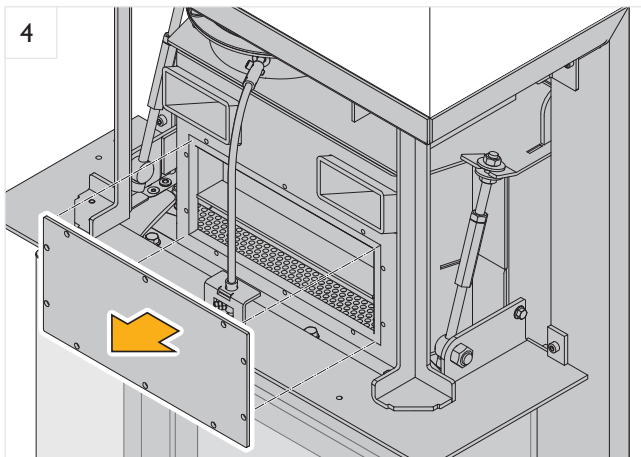
- ▶ Lazítsa meg a rögzítőcsavarokat a burkolaton.



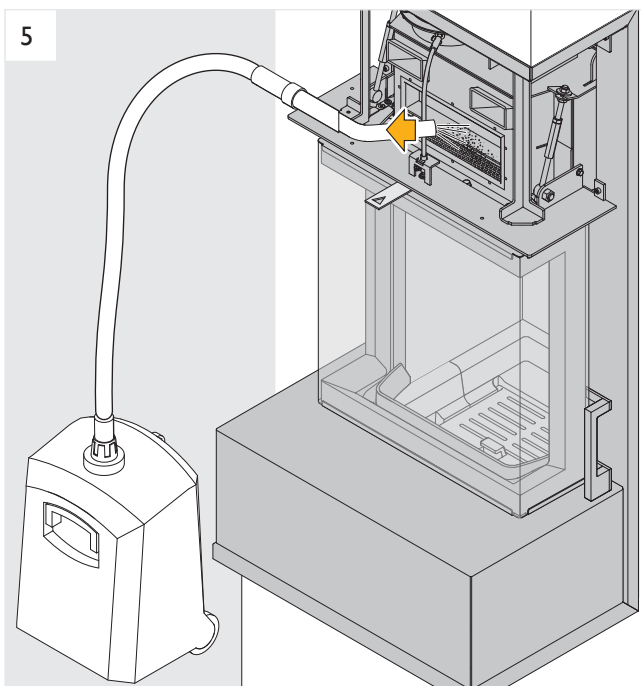
- ▶ Óvatosan vegye le a kandalló felső, festett burkolatát.



- ▶ Lazítsa meg a vizsgálóajtó rögzítőcsavarjait.



- ▶ Vegye le a vizsgálóajtó fedelét.



- ▶ Ha az égési levegő elosztó részében lerakódott szennyeződések vannak, távolítsa el azokat.
- ▶ Tisztítsa meg az égési levegő elosztóját hamuporszívóval.
- ▶ Helyezze vissza a vizsgálóajtót és a burkolatot.

6.4 Karbantartási intézkedések szakemberek számára



VESZÉLY!

Sérülésveszély áll fenn a forró részek érintése miatt.

A készülék részei (pl. burkolat, szerelvények, tűztér) működés után is nagyon forróak lehetnek. A tűztérben parázs és forró hamu lehet. Érintésük égési sérülést okozhat.

- ▶ Győződjön meg arról, hogy a készülék és minden hozzáférhető alkatrésze lehűlt.
- ▶ Használja a védőkesztyűt.

Az ebben a fejezetben szereplő karbantartási intézkedéseket csak képzett szakember végezheti.

→ „1.2.3 Szakemberek“ (4. oldal).

6.4.1 Kandallórendszer

- ▶ Tisztítsa meg a kandallórendszer minden alkatrészét a szennyeződéstől és a koromtól.
- ▶ Tisztítsa meg a kéményhez vezető füstcsövet.
- ▶ Ellenőrizze az égési levegő járatait. Ha szükséges, tisztítsa meg azokat.
- ▶ Ellenőrizze a teljes rendszer megfelelő működését.
- ▶ Ügyeljen arra, hogy a kandallórendszer és a kémény között minden csatlakozás és kötés szoros legyen.
- ▶ Győződjön meg arról, hogy a szükséges védőberendezések működőképeseek.
 - „2.2 Biztonsági rendszermegoldások“ (7. oldal).
- ▶ Ellenőrizze a szükséges biztonsági távolságokat.
 - „4.2 Biztonsági távolságok“ (14. oldal).

6.4.2 Füstcsövek

A készülék károsodásának elkerülése érdekében a füstcső és a tűztérhez csatlakozó csövek tisztítása során mindenkor be kell tartani a következő követelményeket:

- Tisztítás kizárólag rozsdamentes acél kéményseprő kefével.
- A kefe átmérője legfeljebb 10 mm-rel lehet nagyobb, mint a füstcső átmérője.
- A kefe gumírozott vonósúllyal van ellátva..
- Csak akkor tisztítható a füstcső, miután az oldallapok és a fém terelőlemezek eltávolításra kerültek.
 - „5.4 Éves tisztítás“ (22. oldal).

A tűztér védelme érdekében a tűztérhez csatlakozó csövek alsó végére golyófogó van beépítve.

- ☞ A karbantartást a kémény beépítési utasítása szerint kell elvégezni.

6.4.3 Szellőzőcsatorna

- ☞ A karbantartást a kémény beépítési utasítása szerint kell elvégezni.

6.5 Hibaelhárítás

A hibaelhárítás csak a képzett felhasználók számára engedélyezett.

→ „1.2.4 Felhasználó“ (4. oldal).

A lehetséges meghibásodásokat az alábbiakban ismertetjük.

Mi a hibajelenség?

A hibajelenség oka

- ▶ Hibaelhárítás leírása
- Hivatkozás a megfelelő fejezetre.

Első használatkor festékszag van.

Az alkalmazott kandallófesték szárad.

- ▶ Szellőztesse ki a helyiséget.

Füst képződik.

Túl sok a tüzelőanyag a tűztérben vagy még nem égett el teljesen.

- ▶ Csak annyi tüzelőanyagot használjon, amennyi az aktuális fűtési igényhez szükséges
- ▶ Csak akkor rakjon be új fahasábot, ha a tüzelőanyag már parázsra égett.

A kandallóajtó szigetelése nem tömít jól.

- ▶ Ellenőrizze a kandallóajtó tömítését. Ha szükséges, cseréltesse ki a tömítést egy szakemberrel.

A füstcső szennyezett.

- ▶ Tisztítsa ki a készüléket. Ha szükséges tisztítsassa ki a kandallórendszert egy szakemberrel.

Repedések a tűztér burkolatán

Gyakori használat túl sok tüzelőanyaggal.

- ▶ Csak annyi tüzelőanyagot használjon, amennyi a fűtéshez szükséges.
- ▶ Csak megfelelő méretű tüzelőanyagot használjon..
- „3.5 Tüzelőanyag mérete“ (12. oldal).

Helytelen utánrakás.

- ▶ A tüzelőanyagot mindig fektesse, semmiképpen ne dobja be a tűztérbe.
- ▶ Cseréltesse ki a tűztér burkolatát, ha nagy repedések láthatók, vagy ha darabok törtek le.

Rosszul ég a tűz.

A kandalló nem fűt.

Nem megfelelő a tüzelőanyag. (pl. a fa túl nedves).

- ▶ Csak engedélyezett tüzelőanyagot használjon.
- „3.2 Engedélyezett tüzelőanyagok“ (11. oldal).

Nem megfelelő tüzelőanyag mennyiség (pl. túl sok vagy túl nagy fahasábok)

- ▶ Megfelelő méretű és mennyiségű tüzelőanyagot használjon.
- „2.7 Műszaki adatok“ (9. oldal).
- „3.5 Tüzelőanyag mérete“ (12. oldal).

Az időjárási viszonyok kritikusak (pl. köd, 16 °C feletti külső hőmérséklet)

- ▶ Piszkálja meg a tüzet, ha szükséges.
- ▶ Csak kevés tüzelőanyagot rakjon rá.

Nem elegendő az égési levegő.

- ▶ Ügyeljen arra, hogy az égési levegő szabályozója teljesen jobbra legyen húzva.
- ▶ Ügyeljen arra, hogy az égési levegő csatorna szabad legyen.
- ▶ Ellenőrizze a levegőellátást kívülről (pl. a szellőző fedlapja).

A készülék levegőszabályozója el van zárva.

- ▶ Győződjön meg arról, hogy a szellőzőnyílások szabadok.
- ▶ Ügyeljen arra, hogy a hamutartó ki legyen ürítve.
- ▶ Ellenőrizze, hogy nincs-e az égésterben eltávolítandó, égésből visszamaradt anyag.

A kémény hideg és nincs elég huzat.

- ▶ Gyűjtsa meg tüzet a tűztérben az ajánlott gyújtóanyaggal.
- „3.3 Engedélyezett gyújtóanyagok“ (12. oldal).
- Ellenőrizze a kéményhez csatlakozó csöveket. Ha szükséges, tisztítsa meg, tömítse a megfelelő helyeken a csatlakozó csöveket egy erre szakosodott céggel.
- ▶ Szükség esetén a kémény tisztítását végeztesse el egy szakemberrel.

A kémény vizsgálóníllásai nem tömörek vagy nincsenek becsukva.

- ▶ Csukja be a vizsgálóníllásokat..
- ▶ Ellenőriztesse szakemberrel a vizsgálóníllások tömítéseit.

A kémény elzáródott (pl. egy madárfészek miatt)

- ▶ Ellenőriztesse a kéményt szakemberrel.

Puffogások, lobbanások tapasztalhatóak

A levegőellátás zárva van, vagy nem elegendő.

- ▶ Húzza jobbra az égési levegő szabályozót.
- ▶ Ügyeljen arra, hogy az égési levegő csatorna szabad legyen.
- ▶ Ellenőrizze a levegőellátást kívülről (pl. a kémény fedlapját).

Túl sok a tüzelőanyag.

- ▶ Csak annyi tüzelőanyagot rakjon be, amennyire szükség van.

A tüzelőanyag túl finom szemcsés.

- ▶ Csak engedélyezett tüzelőanyagot használjon.
- „3.2 Engedélyezett tüzelőanyagok“ (11. oldal).

Füstgáz torlódás a kéményben vagy elégtelen a huzat

- ▶ Ellenőriztesse a kéményt szakemberrel.

A kandallórendszer túlságosan felmelegszik.

Az égés túl gyorsan zajlik.

A készülék nagyon zajos.

Túl sok tüzelőanyag.

- ▶ Csak annyi tüzelőanyagot rakjon be, amennyire szükség van.
- ▶ Csak megfelelő méretű tüzelőanyagot használjon.
- „3.5 Tüzelőanyag mérete“ (12. oldal).

A fa túl száraz.

- ▶ Kb. 15-18% maradék nedvességtartalmú fát használjon.
- „3.2 Engedélyezett tüzelőanyagok“ (11. oldal).

Az égési levegő nem megfelelően lett beállítva.

- ▶ Csökkentse az égési levegő mennyiségét az égési levegő szabályozó balra mozgásával.

A kandallóajtó nem zár tömören.

- ▶ Ellenőrizze a kandallóajtó tömítését.
- Ha szükséges, cseréltesse ki a tömítést egy szakemberrel.

A kandallóajtó nincs megfelelően becsukva.

- ▶ Ellenőrizze a kandallóajtó zárszerkezetét.

A kandallórendszer túlmelegedett.

- ▶ Ne rakjon rá több fát.
- ▶ Csökkentse az égési levegőt.
- ▶ Hagyja kialudni a tüzet.
- ▶ Szellőztesse ki a helyiséget.
- ▶ Derítse ki a jelenség okát.

A kandallóajtó nem csukódik be ill. nem záródik.

A zárszerkezet elromlott.

- ▶ Cseréltesse ki a zárszerkezetet szakemberrel.

A kandallóüveg elfeketedik.

Az alkalmazott tüzelőanyag nem megfelelő. (pl. túl nedves fa).

- ▶ Csak engedélyezett tüzelőanyagot használjon
- „3.2 Engedélyezett tüzelőanyagok“ (11. oldal).

Nem megfelelő tüzelőanyag mennyiség. (pl. túl sok vagy túl nagy hasábok)

- ▶ Csak megfelelő méretű és mennyiségű tüzelőanyagot használjon.
- „2.7 Műszaki adatok“ (9. oldal).
- „3.5 Tüzelőanyag mérete“ (12. oldal).

Az időjárási viszonyok kritikusak (pl. köd, 16 °C feletti külső hőmérséklet).

- ▶ Piszkálja meg a tüzet, ha szükséges.
- ▶ Csak kevés tüzelőanyagot rakjon rá.

Az égési levegő mennyisége nem helyesen van beállítva.

- ▶ Növelje az égési levegő mennyiségét a levegőszabályozó jobbra húzásával.

A kémény hideg, nincs huzat.

- ▶ Gyűjtsön tüzet a tűztérben megfelelő gyújtóanyaggal.
- „3.3 Engedélyezett tüzelőanyagok“ (12. oldal).
- ▶ Ha szükséges, tisztítsa meg vagy tömítse meg megfelelő helyeken a csatlakozó csöveket egy erre szakosodott céggel.
- ▶ Szükség esetén a kémény tisztítását szakemberrel végeztesse el.

A kémény vizsgálónylásai nem tömörek vagy nincsenek becsukva.

- ▶ Csukja be a vizsgálónylásokat.
- ▶ Ellenőriztesse szakemberrel a vizsgálónylások tömítéseit.

A kandallóajtó nem zár tömören.

- ▶ Ellenőrizze a kandallóajtó tömítését.
- ▶ Ha szükséges, cseréltesse ki a tömítést egy szakemberrel.

Ha a hibát nem lehet elhárítani:

- ▶ Forduljon a gyártóhoz vagy megfelelő szakemberhez.

7. Ártalmatlanítás

7.1 Tüzelőberendezések ártalmatlanítása



FIGYELEM!

Környezeti károk veszélye a kandalló nem megfelelő ártalmatlanítása miatt!

- ▶ Ne dobja ki a kandallót és a tartozékokat a normál háztartási hulladékkal együtt.
 - ▶ Hasznosítsa újra a kandallót és a tartozékokat környezetbarát módon.
- ▶ A kandallót és a tartozékokat a törvényi előírásoknak megfelelően ártalmatlanítsa egy hulladékártalmatlanításra szakosodott cégnél vagy a települési hulladéklerakónál.



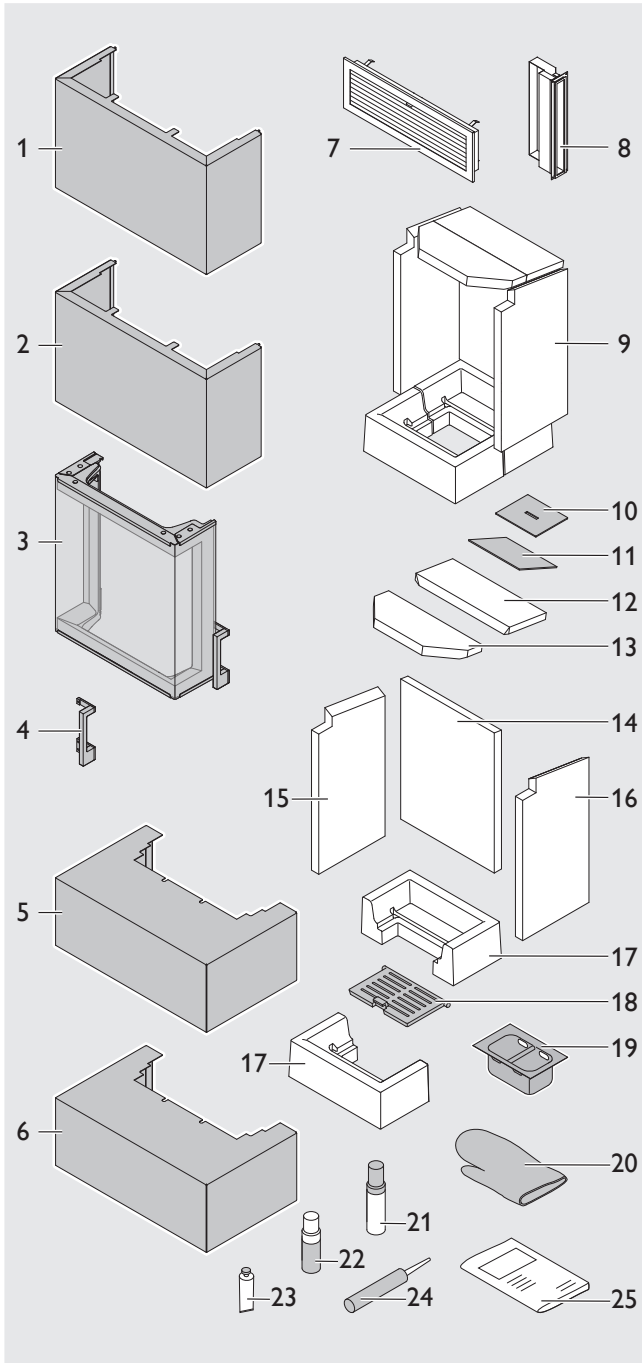
7.2 A kandallóban használt anyagok újrahasznosítása

A kandalló nagyrészt újrahasznosítható alapanyagokból áll.

Anyag	Felhasználás a készülékben
acél, horganyzott lemez	kandallóbetét test, hővezető lemez a beton kandallómodulban
öntöttvas	kandallóajtó, hamurostély, csőcsonk
mágnes nemesacél	kandallóajtó vezérlők, üvegrögzítő csíkok, zármechanizmus, részecske leválasztó
üveg, üvegkerámia	kandallóüveg
samott, vermikulit, kalcium-szilikát	tűztér burkolat
üvegszálás tömítőszalagok	ajtón és üvegtáblán
habkerámia	katalizátor lemez
elektronikai anyagok	égésszabályozás, negatív nyomás figyelő
beton	beton kandallómodul

8. Függelék

8.1 Alkotórészek



Tartozék megnevezése	Cikkszám
1 Acél burkolat 8 mm, felső KFG SC	167090
2 Acél burkolat 18 mm, felső KFG SC	167091
3 Kandallóajtó, komplett KFG SC	175954
4 Ajtó fogantyú, Schiedel feliratos KFG SC	168789
5 Kandallópárkány 8 mm KFG SC	175957
6 Kandallópárkány 18 mm KFG SC	175958
7 Konvekciós szellőzőrács S, első, fekete	174108
Konvekciós szellőzőrács W, első, fehér	155774
8 Konvekciós szellőzőrács, oldalsó 8 mm	176387
Konvekciós szellőzőrács, oldalsó 18 mm	156418
9 Tűtér burkolat, komplett KFG SC	176388
10 Felső fém terelőlemez	167078
11 Alsó fém terelőlemez	167077
12 Hátsó lángterelő lap, négyszögletes KFG SC	175952
13 Első lángterelő lap, hatszögletű KFG SC	175953
14 Hátlap KFG SC	175951
15 Bal oldali oldalsó lap KFG SC	175949
16 Jobb oldali oldalsó lap KFG SC	175950
17 Első ill. hátsó alaplappal KFG SC	175948
18 Hamurostély 220x150 felhajtható KFG SC	167076
19 Hamutároló 215x139 KFG SC	167075
20 Védőkesztyű	170735
21 Javító festék kandallóbetéthez	176388
22 Javító festék a burkolathoz	176390
23 Rézpaszta	157922
24 Kandalló tömítő kitt W1000, 310 ml	900000513
25 Használati útmutató	

Igény esetén

► Forduljon a gyártóhoz vagy a szakkereskedéshez.

További információk (pl. prospektusok, árlisták) letölthetők a gyártó honlapjáról

www.schiedel.com

8.2 „INflame! Fire“ égésszabályozó (opcionális)

Ha a kandallórendszert az „INflame! Fire“ égésszabályozóval együtt rendeli meg, akkor az ehhez szükséges alkatrészeket gyárilag összeszerelték és a kandallórendszerhez igazították. Igény esetén a kandallórendszert utólag is bármikor fel lehet szerelni „INflame! Fire“ szabályozóval.

- ▶ Forduljon a gyártóhoz vagy a szakkereskedéshez!

Az égésszabályozóhoz elérhető egy applikáció, a használat azonban az applikáció nélkül is lehetséges.

További információk a gyártó honlapján található.

 www.schiedel.com

8.2.1 Működési elv

Az „INflame! Fire“ elektronikus égésszabályozó automatikusan szabályozza az égési levegő mennyiségét.

Az égési levegő-elosztóban lévő csappantyút egy szervomotor úgy állítja be, hogy a tüzelőanyag, a hőmérséklet és a levegőellátás minden égési fázisban optimálisan legyen összehangolva.

Az állapotjelző LED és az égésvezérlő applikáció információkat nyújt az tüzelőanyag betöltésének optimális idejéről és a megfelelő mennyiségéről.

Az égésszabályozás előnyei:

- Egyszerű használat.
- Optimális és környezetbarát égés.
- Hatékony energiafelhasználás.
- Koromképződés csökkentése.
- Alacsonyabb károsanyag-kibocsátás

8.2.2 Felszereltség

Az égésszabályozó a következő alkotórészekből áll:

- Vezérlőegység.
- Füstgáz hőmérséklet érzékelő.
- Szervomotor.
- Állapotjelző LED.
- Ajtóérintkező kapcsoló.



Tipp

Javasoljuk, hogy az égésszabályozó aljzatát külön áramkörön biztosítsa. Ez azt jelenti, hogy a rendszer karbantartási célból könnyen kikapcsolható.

8.2.3 Használat

- ▶ Tartsa be a biztonsági előírásokat és a készülék használatára vonatkozó követelményeket.
→ „4.1 Biztonsági utasítások a használatához“ (13. oldal).
- ▶ Nyissa ki a kandallóajtót az égésszabályozás készenléti állapotból történő aktiválásához.
→ „4.3.1 Előkészületek a befűtés előtt (15. oldal).
- ▶ Fűtse fel a készüléket.
→ „4.3.2 Készülék felfűtése“ (17. oldal).

Az égésszabályozás az aktuális füstgáz hőmérséklettől függően úgy állítja be a levegőcsappantyút, hogy mindig a megfelelő mennyiségű égési levegő jusson be a tűztérbe.

- ▶ Helyezzen be tüzelőanyagot, amikor az alkalmazásban megjelenik az utántöltési idő, vagy amikor az állapotjelző LED lassan villog.
→ „4.3.4 Tüzelőanyag utánrakása“ (18. oldal).

A fűtési folyamat során az égésszabályozó applikáció a következőkről nyújt információkat:

- A készülék teljesítménye.
- Üzemi állapot.
- Szobahőmérséklet.
- Hőmérséklet a tűztérben.

Az égésszabályozás addig marad aktív, amíg a füstgáz hőmérséklete kb. 50 °C-ra nem csökken. Ha a füstgáz hőmérséklete 50 °C alá csökken, az égésszabályozás készenléti üzemmódba kapcsol.

- ▶ Állítsa le a fűtési folyamatot.
→ „4.3.5 Fűtés befejezése“ (19. oldal).

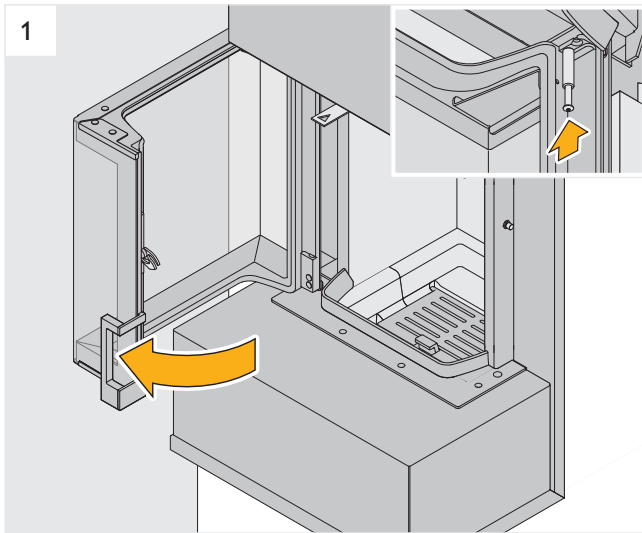
Áramkimaradás esetén a légtérrelő automatikusan olyan helyzetbe áll, amelyben a készülék rövid ideig vészüzemmódban tovább üzemeltethető.

8.3 Kisállat elleni védelem (opcionális kialakítás)

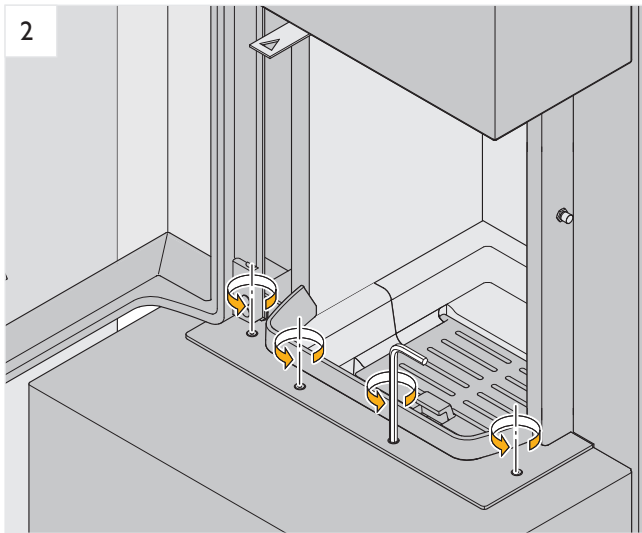
Annak érdekében, hogy háziállatok ne férhessenek hozzá a készülékhez, a keretben lévő konvekciós levegőnyílást huzallal (fémhálóval) szükséges ellátni.

A huzalnak az alábbi követelményeknek kell megfelelnie:

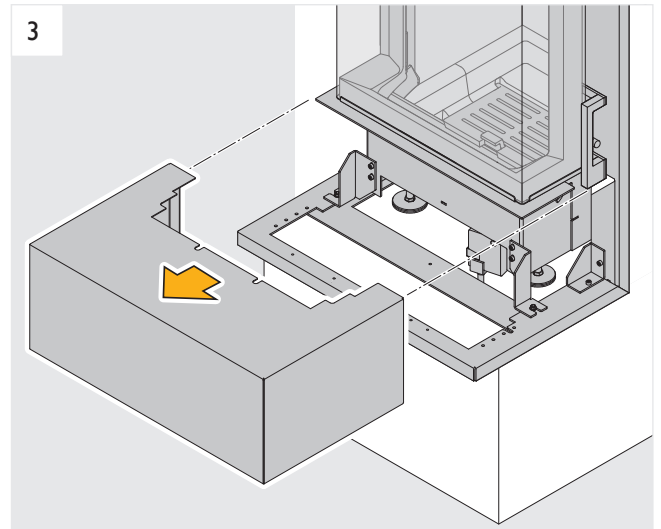
- Hőállóság
- Műanyag bevonat mentes
- Maximális átmérő 1 mm



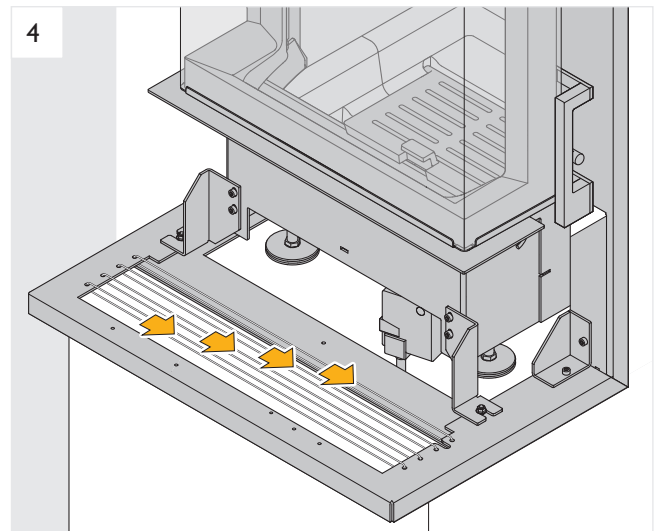
- ▶ Nyissa ki a kandallóajtót.
- ▶ Győződjön meg arról, hogy a nyitott kandallóajtó az ajtó rögzítővel a becsapódás ellen biztosítva van.
→,4.3.1 Előkészületek a befűtés előtt" (15. oldal).



- ▶ Lazítsa meg a csavarokat a keret alján a csavarok eltávolítása nélkül.
- ▶ Oldja ki az ajtó rögzítést.
- ▶ Csukja be a kandallóajtót.



- ▶ Lassan és óvatosan húzza ki előre a kandallópárkányt, így ki tudja venni a keretből.



- ▶ Vezesse át a megfelelő huzalt a kereten lévő lyukakon.
- ▶ Rögzítse a huzalt.
- ▶ Csúsztassa lassan és óvatosan vissza a kandallópárkányt a keretbe.
- ▶ Nyissa ki a tűztér ajtaját.
- ▶ Győződjön meg arról, hogy a nyitott tűztérajtó az ajtó rögzítővel a becsapódás ellen biztosítva van.
- ▶ Rögzítse a kandallópárkányt a keretbe a csavarok meghúzásával.
- ▶ Oldja ki az ajtó rögzítőt.
- ▶ Csukja be a kandallóajtót.

8.4 Jótállás

A Kingfire kandallórendszerekre a vásárláskor érvényben lévő, helyi jótállási feltételek vonatkoznak. (országoként eltérő lehet!)

Kizárások a jótállásból

A jótállás nem terjed ki az alábbiakra:

- Termékek kopása
Mindazon alkatrészek, melyek a tűzzel érintkeznek.
- Samott, vermikulit, beton
Ezek természetes anyagok/termékek, amelyek minden fűtési folyamat során kitágulnak és összehúzódnak. Ez repedéseket okozhat. Mindaddig, amíg a burkolatok megtartják helyzetüket a tűztérben, és nem tömnek el, vagy nem alakulnak ki lyukak a betonmodulban, teljesen működőképeselek.
- Felületek
Elszíneződés a festésen vagy a galvanikus felületeken, ami a termikus igénybevételnek vagy túlterhelésnek tulajdonítható. A festett vagy bevont felületeken a végfelhasználó által okozott mechanikai hatások (pl. kopás, karcolás, benyomódás) által okozott sérülések. Korrosziós károk a környezet túlzott páratartalma miatt (pl. az esztrich kiszáradása előtti telepítés vagy az esővédő hiánya).
- Push-up mechanika (amennyiben van)
A szerelési utasítások be nem tartása és a terelőgörgők, futósínek és csapágycsatlakozások ebből eredő túlmelegedése.
- Tömítések
A tömítettség elvesztése a termikus igénybevétel és a kikeményedés következtében.
- Üvegfelületek
Korom vagy eltűzött anyagok beégett maradványai által okozott szennyeződés, valamint a termikus igénybevétel miatti szín- vagy egyéb vizuális változások.
- Nem megfelelő beszerelés vagy használat által okozott károk. A készülékekben és tartozékaikban bekövetkező károk, vagy a kandallón kívüli következményes károk, amelyeket a túlzott terhelés, a nem rendeltetésszerű használat (túlterhelés), a nem megfelelő karbantartás, a műszaki változtatások, a nem engedélyezett alkatrészek beszerelése vagy a kandalló üzembe helyezésekor és csatlakoztatáskor fellépő hibák okoztak.
- Következmenyes károk
Amelyeket nem megfelelő tárolási körülmények és/vagy a helytelen kezelés okozott.

8.5 Szabványok és előírások

Vonatkozó előírások – a teljesség igénye nélkül:

- FeuVo: Feuerungsverordnung des entsprechenden Bundeslandes. (DE)
- LBO: Landesbauordnung bzw. Brandschutzvorschriften. (DE)
- VKF: VKF (CH).
- LRV: (CH).
- 1. BImSchV: Erste Verordnung zur Durchführung des Bundes-Immissionsschutzgesetz. (DE)
- TROL: Fachregeln des Kachelofen- und Luftheizungsbaugewerks (ZVSHK).
- DIN 1298 / DIN EN 1856: Csatlakozók tüzelőberendezésekhez.
- DIN EN 13240: Tüzelőberendezések szilárd tüzelőanyaghoz – követelmények és vizsgálatok.
- DIN 18896: Kandallók szilárd tüzelőanyaghoz. Beépítési és üzemeltetési műszaki szabályok.
- DIN EN 13384: Égéstermék elvezető rendszerek számítási módszere.
- DIN 18160-1/2: Elszívórendszerek / háztartási kémények.
- DIN 4751 / DIN EN 12828: Épületek fűtési rendszerei – melegvízes fűtési rendszerek tervezése.
- VDI 2035: Vízkészítés fűtési rendszerekhez.
- Art. 15a: B-VG (AT).
- 2015. évi CCXI. törvény a kéményseprő-ipari tevékenységről, 21/2016. (VI. 9.) BM rendelet a kéményseprő-ipari tevékenység ellátásának szakmai szabályairól
- 275/2013. (VII. 16.) Korm. rendelet az építési termék építménybe történő betervezésének és beépítésének, ennek során a teljesítmény igazolásának részletes szabályairól

8.6 Megfelelőség

Ez a termék a tervezés és a működtetés tekintetében megfelel az európai irányelveknek és a kiegészítő nemzeti követelményeknek

A megfelelést CE-jelzés igazolta.

Az EU 305/2011 rendelet szerinti teljesítménynyilatkozat, valamint az (EU) 2015/1185 és az (EU) 2015/1186 rendelet szerinti szilárd tüzelésű tüzelőberendezések műszaki dokumentációja elérhető a gyártó honlapján:

 www.schiedel.com/hu



Schiedel Kéménygyár Kft.
Kistó utca 12
8200 Veszprém
T 88 576 700
F 88 576 704

info.hu schiedel.com
www.schiedel.hu

A **standard**
INDUSTRIES COMPANY