

KANDALLÓ
ÉS KÉMÉNY
EGYÜTT



Schiedel KINGFIRE® kandallórendszerek

A tűz élménye kis helyigénnel

www.schiedel.hu

SCHIEDEL

A tűz volt a kezdet...

Több ezer évvel ezelőtt a tűz elengedhetetlen volt a túléléshez. Ma a kandallóban lobogó lángok az otthonosságot teremtik meg. Hangulatos, barátságos és kellemes a modernkori tűz.

Stílusos kényelem

A Schiedel KINGFIRE® modellek bármely új építésű családi házba bevarázsolják a látható tűz örömét, helytakarékos és biztonságos módon.



Fenntarthatóság és az egészséges lakótér kialakítása a Schiedellel.

A Schiedel ABSOLUT kéményrendszer és a KINGFIRE® hasábfű kandallók a német Sentinel Haus Institut által bevizsgálásra kerültek. Az intézet a Schiedel kémény- és kandallórendszerét az egészséges lakótér kialakítására alkalmas terméknek minősítette és ajánlja.

www.sentinel-haus.de



**A SCHIEDEL AZ ELSŐ OLYAN
GYÁRTÓ, MELYNK KÉMÉNY-
ÉS KANDALLÓRENDSZERÉT
A KÁROS ANYAGOKRA
VONATKOZÓAN TESZTELTÉK
ÉS A SENTINEL INSTITUT-TÓL
MEGKAPTA AZ EGÉSZSÉGES
ÉLETTÉRHEZ VALÓ AJÁNLÁST.**

Európában több mint 75 éves piaci tapasztalattal állunk rendelkezésre hosszú élettartamú termékeinkkel, tartós és biztonságos komplett rendszereinkkel, intelligens szerelési megoldásokkal és személyre szabott szolgáltatásokkal.

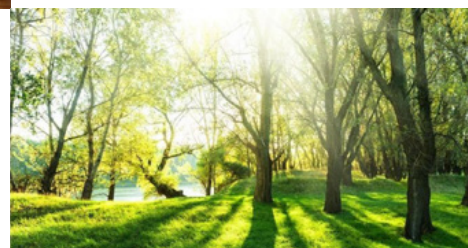
Kandallóink esztétikusak, energiahatékonyak és biztonságosan üzemeltethetők a szellőzőrendszerrel felszerelt épületekben is.

FENNTARTHATÓSÁG

Nagy jelentőséget tulajdonítunk a fenntarthatóságnak. A fatüzelés CO₂-semleges és ezért környezetbarát fűtési megoldás.

Ha érdeklí a környezettudatos fűtés, olvasson tovább a fatüzelésről, mely a klímavédelem egyik fontos kérdéskörébe tartozó téma.

<https://www.schiedel.com/hu/rolunk/kornyeztbarat-fatuzeles/>





A KINGFIRE[®] termékcsalád: 4+1 alapmodell számtalan befejezési lehetőséggel

RONDO SC

(hasábfű kandalló)

Finoman lekerekített kandallóajtóval, szürke vagy fekete színű modellvariációban.

LINEARE SC lemezajtóval

(hasábfű kandalló)

Letisztult, falsíkban elhelyezett modell elegáns fekete ajtóval.

LINEARE SC üvegajtóval

(hasábfű kandalló)

Falsíkban elhelyezett, elegáns kandalló gyönyörű üvegajtóval.



Tűztér vezérlés az égés szabályozásáért

A LINEARE, a RONDO és a GRANDE modellekhez az opcionálisan rendelhető, új berendezés segítségével optimalizálható a tűztérbe jutó égési levegő mennyisége. Így minden égési fázisban biztosított az égéshez szükséges oxigén, az égés hatékonyabbá válik, és az emisszió jelentős mértékben csökken.



GRANDE SC

(hasábfá kandalló)

Háromoldalas ablak = 3D-s tűzélmény!
Lemezkandalló modell tökéletes és dizájn-
os tételválasztó elem.

KANTO SC

(hasábfá kandalló)

A legújabb KINGFIRE modell!
Sarokban elhelyezhető,
kétféle dizájnvariációban is rendelhető.
(Képek és leírás ld. 17. oldalon)

CLASSICO S

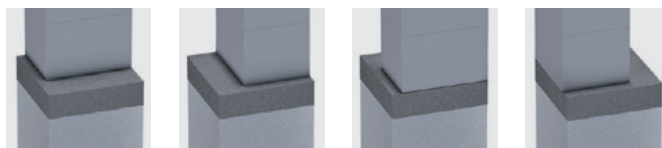
(hasábfá kandalló)

Klasszikus, lemezkandalló szürke vagy
fekete színben.

TIPP:

A Schiedel KINGFIRE® kandallók tüztér vezérlését egy app is segíti. Az applikáció segít nyomon követni az égés fázisait és jelzi, ha a hatékonyság eltér az optimálistól, figyelmeztet, mikor érdemes újra fát helyezni a parázsra továbbá statisztikát készít a helyiség hőmérsékletváltozásairól.

NÉGYFÉLE kéményelrendezés lehetséges:



ÖSSZEHASONLÍTVÁ
MÁS KANDALLÓKKAL
A KINGFIRE® LEGNAGYSZERŰBB
ELŐNYE A KIS HELYIGÉNY!

A KINGFIRE®

Több funkció – több kényelem

HELYTAKARÉKOS INNOVÁCIÓ

A Schiedel KINGFIRE® különlegessége abban rejlik, hogy a fatüzelésű kandalló készen egy kéménnyel folytatódik, így nincs szükség további hely elvételére az értékes térből. A kandalló-rendszert daruval egyben emelik a félkész épületbe és rögtön a végleges helyén rögzítik.

PRÉMIUM MINŐSÉG

A magas környezetvédelmi előírások eléréséhez a tervezés során nagy hangsúlyt fektettünk a kizárólag magas minőségű anyagokra. A tűztér bélése ellenálló samottból készül, az ajtóba egy kiváló minőségű, ún. Soft-Close-rendszerű zár került beépítésre, az üvegtáblák hosszú élettartamú SCHOTT CERAN üvegből készültek.

EGYEDI DESIGN

A KINGFIRE® rendszerek további nagy előnye, hogy a külső burkolat az egyedi igényeknek megfelelően alakítható. Lehet szó akár kerámia vagy kőburkolatról, mint pl. a gránit, márvány, serpentinsteint, vagy egyszerű fehér vakolat, a sokféle megjelenésnek nincs határa. Minden végtermék egy egyedi darab.

KÉNYELMES HASZNÁLAT

A berendezés használata egyszerű. A kandallóajtó nyitott állapotban bármikor rögzíthető, így könnyebb a tisztítás és a tűzre rakás. Az ajtók finoman záródnak a Soft-Close módban.

TÖBBFUNKCIÓS HASZNÁLAT

A KINGFIRE® kandallók ajtaja önzáródó és a helyiség levegőjétől függetlenül üzemre hitelesített. Ennek köszönhetően ez a kandallórendszer a helyiség szellőzőrendszerével egy időben működtethető.

TÖKÉLETES ERGONÓMIA

A tűztér beépítési magasságát és az ajtók elhelyezését úgy oldottuk meg, hogy állva is kényelmesen, görnyedés nélkül lehessen fát tenni a tűzre.

ÖKOLÓGIAI FELELŐSÉG

A KINGFIRE® kandallókat hasábfával vagy fabrikettel lehet fűteni. Ezek a tüzelőanyagok szénmonoxid mentesen égnak.


KINGFIRE® – abszolút helytakarékos
Akár 1 m² –rel több hasznosítható lakóterület!

HELYIGÉNY – HAGYOMÁNYOS KANDALLÓK:



HELYIGÉNY – KINGFIRE®:



GYORS ÉS EGYSZERŰ ÉPÍTÉS 



KÉMÉNY ÉS KANDALLÓ EGY RENDSZERBEN
EGYMÁSRA ÉPÍTVE



TISZTA ÜVEGFELÜLET 



KIS HELYIGÉNY

A KINGFIRE® kandallórendszerek előnyei

- OPTIMÁLIS RENDSZERMEGOLDÁS - kandalló és kémény egyben
- Rendkívül KIS HELYIGÉNY – magas hatásfok
- Minden új épületbe beépíthető
- Helyszíni daruzással az EMELETMAGAS MODUL egyben, igen rövid idő alatt beemelhető
- GYORS ÉS EGYSZERŰ ÖSSZESZERELÉS előre gyártott elemek segítségével
- Az építési technológiától függően a kandallóbetét később is beépíthető, esetleg cserélhető.
- OPTIMÁLIS KIALAKÍTÁS: a kandallómodul fölött a kémény az épület kialakításának megfelelően négyféle módon pozícionálható
- ZÁRT ÉGÉSTERŰ, a helyiség levegőjétől független üzem
- Engedélyezve a szellőzőrendszerekkel történő egyidejű működtetésre
- MEGTAKARÍTÁS az energiaköltségeken: magas hatásfokú fűtés (sugárzó és konvekciós)
- Szabadalmaztatott, ÖNZÁRÓDÓ KANDALLÓAJTÓK
- Tiszta kandallóüveg az üveg tisztító-rendszernek köszönhetően
- EGYEDILEG ALAKÍTHATÓ DESIGN
- A LINEARE, RONDO és GRANDE modellek már elektromos tüztér vezérlő berendezéssel is rendelhetők, mely az égési levegő utánpótlását szabályozza (opcionális)

ÚJDONSÁG! Kandalló-Inspirátor már magyar nyelven is!
Válogasson KINGFIRE® és SIRIUS kandallóink között és engedje szárnyalni képzeletét!



Schiedel KINGFIRE® GRANDE SC

Első a kategóriájában

A Schiedel volt az első kandallógyártó, akinek sikerült hasábfával üzemelő, háromoldalas, a helyiség levegőjétől teljesen független kandallóbetét kialakítani és így a legmagasabb műszaki igényeket is teljesíteni az új építésű épületekben (pl. egyidejű működés szellőzőrendszerekkel). A kiváló minőségű SILCA került az égéstérbe bélésként.

Zárt égéstér

A teljesen légmentesen záródó kandallóbetét kívülről szívja be az égési levegőt a Schiedel ABSOLUT kémény Termo levegőkürtőjén keresztül. Ez a rendszerkialakítás megakadályozza, hogy az égés céljára oxigént szívjon el a berendezés a lakótérből. Az együttműködtetett rendszer azt is garantálja, hogy a helyiségben negatív nyomás esetén sem jut a kandalló füstje a lakótérbe!

A mai tömör, jól hőszigetelt épületeknél ez különösen fontos szempont! Ezenkívül a kiegyensúlyozott égéstermék-elvezetés garantálja az alacsony emissziós értékeket. Kevesebb tűzifa felhasználásával, kisebb fűtési teljesítmény mellett, jobb hatásfok és melegebb hőmérséklet érhető el a szobában. Mindezt úgy, hogy a tökéletesebb égés elérésével jóval kevesebb részecske jut a környezetbe.



ÚJ, FEHÉR SZÍNŰ SILCA
ÉGÉSTÉR A KANDALLÓBAN



Maximális tűzélmény

KINGFIRE® GRANDE SC – a különlegesen szép térelem

A KINGFIRE® GRANDE SC technikai finomításai mellett meggyőző megjelenésével is hódít. Ebben a kandallóban a tűz három irányból is látszik. A modern, nyitott konyhás lakóépületekben ideális akár térelválasztóként is. És most még szebb lett a különleges, fehér színű SILCA béléssel.

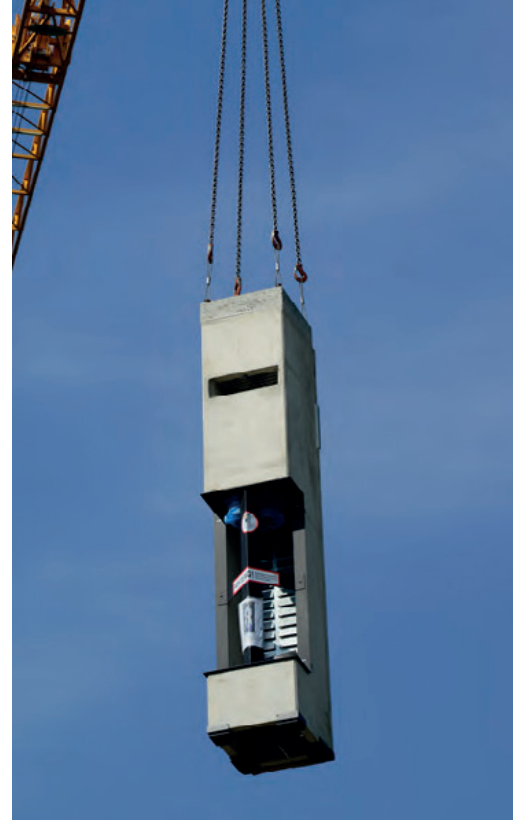
Egyedi rendszermegoldás

Igen! A KINGFIRE® termékcsalád egy okos rendszermegoldás, és egyedi lakótér elem lehet az Ön házában. Talán ezért is olyan kedvelt ügyfeleink körében. Hisz a telepítése gyors, az utómunkálatok pedig egyedivé varázsolják. A kandalló körül lévő felület/burkolat egyedileg is kialakítható a belsőépítészeti követelményekhez és a lakók saját ízléséhez igazodva. Minden végtermék egyedi a design szempontjából.

A KINGFIRE® KANDALLÓRENDSZER MEGFELEL
A LEGSZIGORÚBB KÖRNYEZETVÉDELMI ÉS
BIZTONSÁGI ELŐÍRÁSOKNAK IS.

Optimális rendszermegoldás kandalló és kémény egyben

A Schiedel olyan optimális rendszermegoldást kínál,
melyben a kandalló és a kémény egybeépítve, daruzással kerül be
a félkész épületben kijelölt helyére, és ott stabilan kerül rögzítésre.



Helyiséglevegőtől független üzemű kandalló

Az új házak szinte teljesen tömör épülethéjazata (vastag hőszigetelés a falakon, tökéletesen záródó nyílászárók, szigetelt tetőrendszer stb.) megköveteli a zárt üzemű tüzelőberendezések működtetését. A modern kandallók zárt égésterűek és kívülről kell biztosítani a működésükhöz szükséges égési levegőt. Az égési levegő-ellátás a KINGFIRE® rendszernél a hozzáméretezett és a kandallós modulra ráépített Schiedel **ABSOLUT kémény Termo légkürtőjén**

keresztül történik teljesen zárt rendszerben. A kémény biztonságos üzemelést garantál mind az égéstermék elvezetés mind pedig a levegőellátás szempontjából. A KINGFIRE® szabályozott lakótér szellőztető rendszer működése közben is garantáltan biztonságos. A beltéri levegő és az égési levegő nem keveredik. Az égéstermék elvezetést és az égési levegő-ellátást lakótértől független üzemben a Schiedel ABSOLUT18TL kémény biztosítja.



Kandalló + kémény = egy rendszer

SCHIEDEL



Esővédő

Schiedel kéményfej
opcionálisan rendelhető

Termo köpenytégla

Felső tisztítóajtó kialakítása a kémény felső szakaszán igény szerint

Szükséges minimális kéménymagasság ABSOLUT 18 TL $\geq 3,00$ m

A levegőkürtös **ABSOLUT 18 TL** kémény külső mérete csupán 36x50 cm helyet foglal a felső emeleti részből és 4 különböző pozícióban építhető a kandallós modul fölé. (A tervezési fázisban szükséges kiválasztani a legmegfelelőbb elhelyezési pozíciót.)

KINGFIRE® kandallómodul egybeépített kéményegységgel

Az 550 x 600 mm alapterületű CLASSICO S, LINEARE SC lemezajtós/üvegajtós, RONDO SC, GRANDE SC, illetve az 550 x 550 mm alapterületű KANTO SC a belmagasságtól függően különböző blokkmagassággal rendelhetőek.

5 alapmodell

CLASSICO S, LINEARE SC lemezajtós/üvegajtós, RONDO SC, GRANDE SC, KANTO SC

A kandallóbetét bármikor tetszőlegesen cserélhető és kérésre akár utólag is beszerelhető (nedves építés esetén ideális)

SCHIEDEL ABSOLUT 18 TL KÉMÉNYRENDSZER

SCHIEDEL KINGFIRE KANDALLÓRENDSZER

Beépítési ötletek

elégedett ügyfeleink albumaiból

EGYEDISÉG A BEÉPÍTÉSSEN IS

A modern megjelenésnek és a felhasznált anyagoknak köszönhetően a KINGFIRE® kandalló minden lakótérbe beépíthető.

A helyiség közepén térelválasztóként, egy falba beépítve, sarokbeépítésként, vagy helytakarékosan a lépcsőfeljáró alatt elhelyezve: a kompakt KINGFIRE® kandallórendszerrel Ön is megalkothat egy egyedi igényeinek is megfelelő belsőépítészeti remekművet.



© DANHAUS,
KINGFIRE® LINEARE SC üvegajtós verzió

© Készház WEISS, KINGFIRE® GRANDE SC





A MEGHITT ÉS MELENGETŐ TŰZ LÁTVÁNYA

A KINGFIRE® kandallóval semmi sem szabhat határt elképzeléseinek. Nincs ugyanis két egyforma kandalló. Minden KINGFIRE® kandalló egyedi, és tükrözi tulajdonosa egyéniségét.





Schiedel KINGFIRE® LINEARE S:

Stílusos, falba süllyesztett kivitelezés

Minden modell beépített, hátsó fal szigeteléssel!

| | | |
|------------------------------|-----------|----------|
| Kandallós betonmodul méretei | Szélesség | 550 mm |
| | Mélység | 600 mm |
| | Magasság | 2640 mm* |
| | Magasság | 2740 mm* |
| | Magasság | 2860 mm |
| Magasság | 2960 mm | |

Névleges teljesítmény

Hatásfok

Kandallóbetét tömege

Kandallós betonmodul tömege

Kéményrendszer

Kémény külmérete

Szé. x Mé.

Kémény tömege

Kandallóajtó és kandallótest választható színe

Kandallóajtó mérete (balra nyíló ajtó)

Kandallókeret mérete

Ma. x Szé.

Tüztér mérete

Ma. x Szé. x
Mé.

*Kifutó magassági méret. Kérjük, érdeklődjön vevőszolgálatunkon az elérhetőségről!



KINGFIRE®

Műszaki adatok

Schiedel KINGFIRE® RONDO SC:

Meghitt, családi együttlétek színterében.

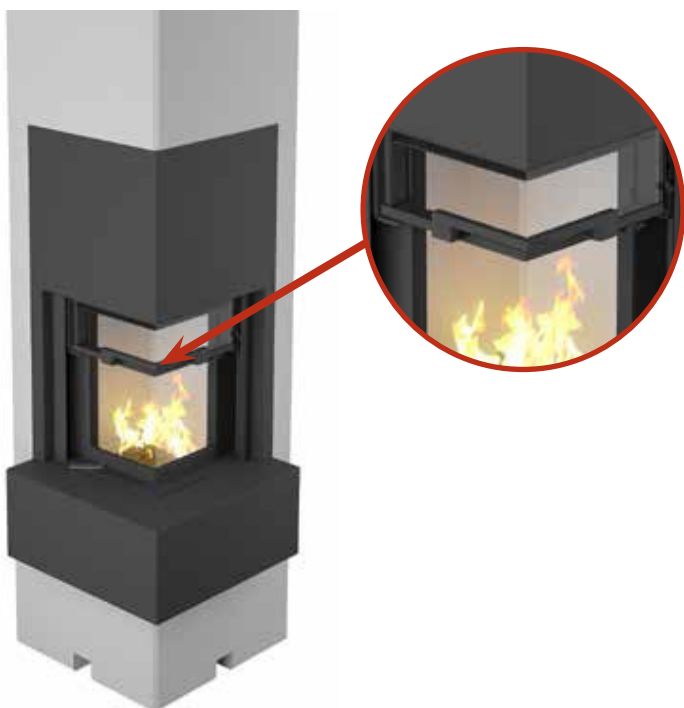
| CLASSICO S | LINEARE SC | RONDO SC | GRANDE SC |
|--------------------|------------------------|--------------------|----------------------|
| | lemezajtós / üvegajtós | | |
| ✓ | ✓ | ✓ | ✓ |
| ✓ | ✓ | ✓ | ✓ |
| ✓ | ✓ | ✓ | – |
| ✓ | ✓ | ✓ | – |
| ✓ | ✓ | ✓ | ✓ |
| ✓ | ✓ | ✓ | ✓ |
| | lemezajtós / üvegajtós | | |
| 7 kW | 6 kW | 6 kW | 5,5 kW |
| >80% | >86% | >86% | >86% |
| 130 kg | 130 kg | 130 kg | 155 kg |
| kb. 800 kg | kb. 800 kg | kb. 800 kg | kb. 800 kg |
| ABS18TL | ABS18TL | ABS18TL | ABS18TL |
| 360 x 500 mm | 360 x 500 mm | 360 x 500 mm | 360 x 500 mm |
| 111 kg / fm | 111 kg / fm | 111 kg / fm | 111 kg / fm |
| szürke vagy fekete | fekete | szürke vagy fekete | fekete |
| 819 x 400 mm | 1149 x 418 mm | 1149 x 418 mm | 530 x 450 x 15 mm |
| 1224 x 491 mm | 1224 x 491 mm | 1224 x 491 mm | 1160 x 57-60 x 34-35 |
| 445 x 265 x 312 | 445 x 265 x 312 | 445 x 265 x 312 | 580 x 300 x 300 |

FONTOS INFORMÁCIÓ: ha a hátsó szerkezet éghető és teherhordó falból áll, akkor bal és jobb oldalon konvekciós nyílások szükségesek az aktív hátsó szellőzés biztosításához.



KINGFIRE® KANTO

A legújabb KINGFIRE modell elegáns tolóajtóval



A KINGFIRE® KANTO SC gördülékenyen futó tolóajtója a nyitható kandallóajtó modern alternatívája. Az ajtó kinyitásakor felfelé tolódik, és elegánsan süllyed a dizájnburkolat mögé. Ez azt jelenti, hogy normál működés közben nem kell azon gondolkodnunk, ha kinyitjuk az ajtót az megfelelően elfér-e. Sőt az okos ajtórendszer segítségével a hamu az égéstérben marad, amikor utánrakja a fát.

Az Easy Lift funkciónak köszönhetően az ajtó kis erőfeszítéssel és szinte hangtalanul nyitható. Az ajtó önzáró és a mechanizmusa lágy működést tesz lehetővé.

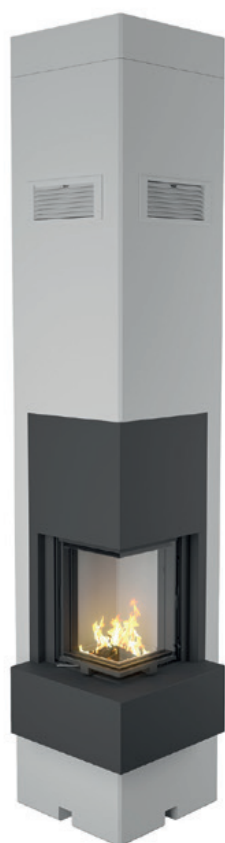
Egy másik zseniális tulajdonság az integrált forgómechanizmus, amely megkönnyíti a tüztérüvegek belsejének kívülről történő tisztítását.

Magas mérnöki tudással sikerült a csúszómechanizmust úgy felépíteni, hogy az abszolút légmentes tömítés garantálható legyen. A KINGFIRE® KANTO SC a helyiség levegőtől függetlenül működik.

2 FÉLE KANTO SC dizájnvariáció



KINGFIRE®
KANTO SC PLANO

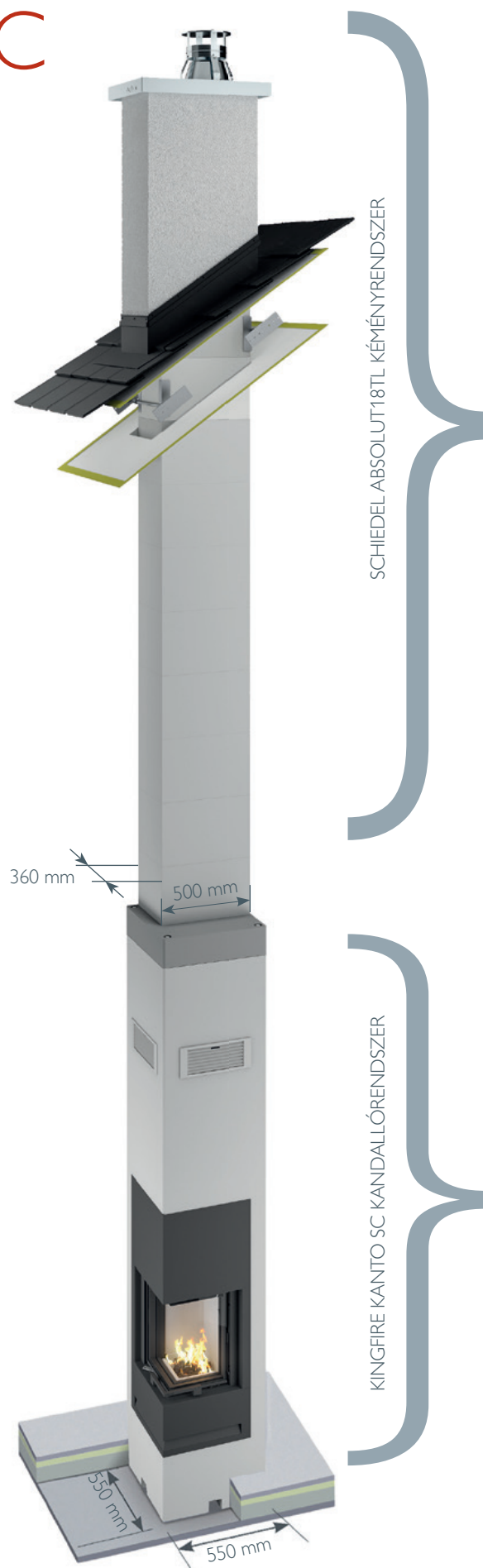


KINGFIRE®
KANTO SC PODIO

A két különböző dizájnban választható KANTO SC modell könnyen meghódítja a kisebb alapterületű lakóházak leendő tulajdonosait is. Mert a KINGFIRE® KANTO SC tökéletesen illeszkedik a telepítési helyiségbe és igazodik a körülményekhez.

A PLANO változaton nincs kiálló elem, ezért belesimul a helyiség határoló elemeibe.

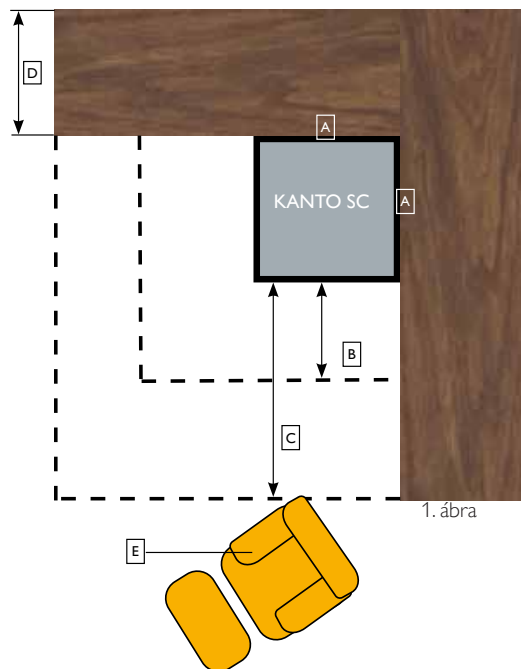
A PODIO változaton kandallópárkány is van, ezért két különböző funkciójú lakásrész összekötő eleme lehet. (Pl. a nappali és az étkező között)



KINGFIRE® KANTO

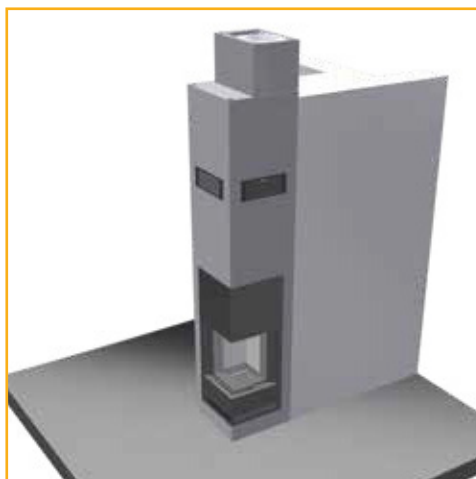
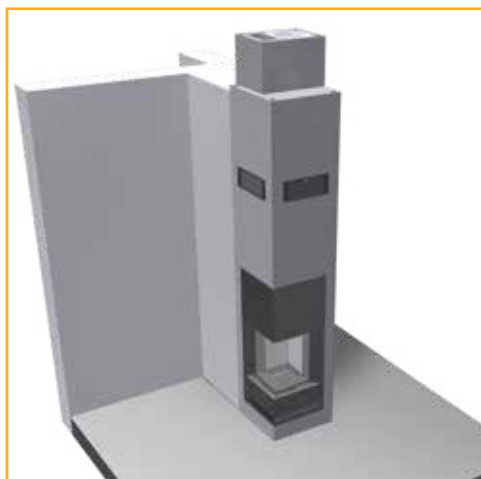
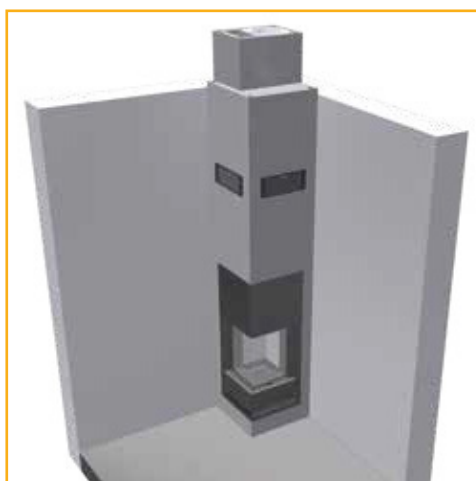
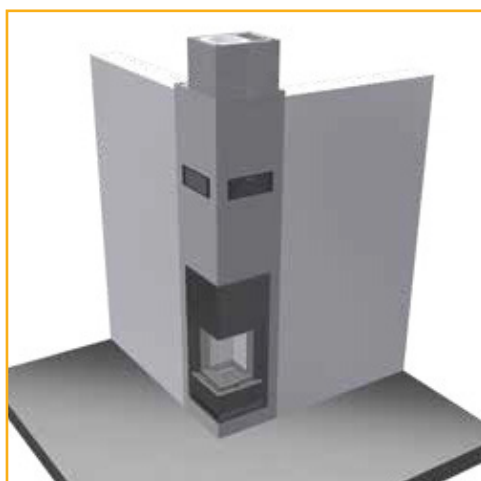
Műszaki adatok

| KINGFIRE KANTO specifikáció | | KANTO SC INFlame! vezérléssel | KANTO SC |
|---|----------|-------------------------------------|------------|
| Kandallós betonmodul méretei | Szé x Mé | 550x550 mm | 550x550 mm |
| | Ma | 2860 mm | 2860 mm |
| | Ma | 2960 mm | 2960 mm |
| Részleges teljesítmény | | 4,3 kW | |
| Névleges teljesítmény | | 5,8 kW | 5,8 kW |
| Hatásfok részleges teljesítménnyel | | 85% | |
| Hatásfok a névleges teljesítménnyel | | 83% | 82% |
| Energiahatékonysági besorolás | | A+ | A+ |
| Kandallóbetét súlya | | 110 kg | 110 kg |
| Kandallós betonmodul súlya | | kb. 800 kg | kb. 800 kg |
| Kéményrendszer | | ABS18TL | ABS18TL |
| Kémény külső méretei | | 360x500 mm | 360x500 mm |
| Kandallókeret mélysége (külső burkolás kialakításhoz) | | 0-18 mm | 0-18 mm |



1. ábra

- (A) Éghető anyagoktól való távolság: 0 mm
- (B) Nem éghető anyagú padlóburkolat (kipattanó szikra elleni védelem miatt): 500 mm
- (C) Sugárzó hő miatti biztonsági távolság (éghető anyagoktól és berendezési tárgyaktól): 800 mm
- (D) Éghető anyagú falszerkezet (pl. fa) 500 mm-es szerkezetvastagságig
- (E) Éghető anyagú tárgyak biztonságos elhelyezése (példa)



Rugalmas tervezhetőség

A sarokkandalló nagyszerű rálátást nyújt a tűz hangulatos játékára, és sokféle beépítési lehetőséget kínál a nappaliban.

Kényelmes tervezés a felső szinteken

A felső szinteken található helytakarékos ABSOLUT 18 TL kémény külső mérete mindössze 36 x 50 cm (Mé x Sz) és különböző pozíciókban csatlakoztatható a kandallóhoz. Így a kémény optimálisan illeszthető és tervezhető a felső emeleti falakhoz.



Soha nem volt még ennyire fontos számunkra, hogy vásárlóinknak hosszú távú, a fenntarthatóságra összpontosító valódi megoldásokat kínáljunk, ahelyett, hogy csak látszat ígéreteket tennénk.

Ön mint vásárló és mi, mint cég, együtt szeretnénk aktívan megváltoztatni a világot. A Schiedelnél a környezetvédelem nagyon fontos szempont. A környezetbarát és energiahatékony, alacsony energiafogyasztású megoldásokra összpontosítunk, amilyenek például az új szűrők, az optimalizált égési folyamatok és a termo köpenytégla.

Elektronikus égésszabályzónk az INflame! többet nyújt: hatékony fűtést és még nagyobb kényelmet működés közben is. A fautánpótlás, a hőmérséklet és a levegőellátás minden égési fázisban kontroll alatt van, és optimalizálásra kerül. Így a fa hatékonyan ég, tehát kevesebb kell belőle. Az égés tökéletesebb és a gyönyörű lángok is garantáltak. Egy tökéletes tűz élmény, amely soha nem volt ennél alacsonyabb károsanyag-kibocsátású, biztonságosabb és okosabb!

Előnyök:

- Optimális égési folyamat
- Hatékony energiafelhasználás
- Kevesebb üzemanyag-szükséglet
- Könnyű használhatóság
- Környezetbarát technológia
- A koromképződés csökkentése
- Alacsony emisszió



SCHIEDEL

Schiedel Kéménygyár Kft.

8200 Veszprém

Kistó u. 12.

T +3688576700

M +36305823584

info.hu@schiedel.com

www.schiedel.com

A sta^hndard
INDUSTRIES COMPANY