



Vesikaton läpiviennit savupiipuille

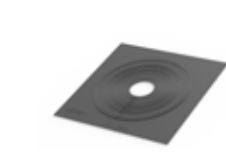
SCHIEDEL

VILPE[®]
Innovative and Easy



Vesikaton läpivienti Harkkopiipulle

- Soveltuu max 37 x 37 cm piipulle
- Kattokaltevuudelle 10–45 astetta
- Valitse tuotepaketti katemateriaalin mukaan
- Max pituus kattopinnasta 172 cm
- Sadehattu ei sisälly pakettiin



Tuote	Sisältö	Väri	Tuotenro
VILPE® Vesikaton läpivienti harkkopiipulle			
Tiilikatteet sekä profiili- ja rivipeltikatteet	Läpivienti, pellityssarja, tiivisteet, ruuvit ja asennusohje. Lisäksi tarvitaan ympäröyspelti.	Musta Harmaa Tiilenpunainen	143868 143869 143870
VILPE® Vesikaton läpivienti harkkopiipulle Huopa			
Huopakatteet	Läpivienti, ruuvit ja asennusohje. Lisäksi tarvitaan ympäröyspelti.	Musta Harmaa	143874 143875
VILPE® Harkkopiipun ympäröyspelti			
	Teleskooppipellit 2 kpl 66,5 cm.	Musta Harmaa Tiilenpunainen	143871 143872 143873
VILPE® Jatkopelti Nro. 2			
Tiilikatteet sekä profiili- ja rivipeltikatteet kun piipun etäisyys harjalta on yli 1 m.	Lev. 788 mm, pit. 1000 mm 2 kpl tiivisteet	Musta Harmaa Tiilenpunainen	Nro 2 135642 135643 135644
VILPE® Kiinnityslistat			
Rivipeltikatteet ja laattatiilikatteet. Kiinnityslistojen menekki: 4 kpl / läpivientisarja, 2 kpl / jatkopelti	Kiinnityslista, pituus 1180 mm. Myydään 4 kpl paketissa.		135638
VILPE® Vapour stop 100-380 höyrysulku			
Piipun läpiviennin tiivistämiseen höyrynsulkumuovin läpi. Valmistettu silikonista.	Höyrynsulkutiiviste. Kiinnitykseen tarvitaan silikonin ja muovin kiinnittämiseen sopiva teippi.		147894
VILPE® Piippu aluskatteen tiiviste			
Tiilikatteet sekä profiili- ja konesaumatut peltikatteet	Kumitiiviste ja butyyliinauha.		147896
VILPE® Liitoskumi tiilikatolle EPDM Nro 2			
Joustava pellityksen liitoslevy tiilikatolle kun piipun etäisyys harjalta on yli 1 m.	Liitoslevy, asennusohje, ruuvit.	Musta	170832

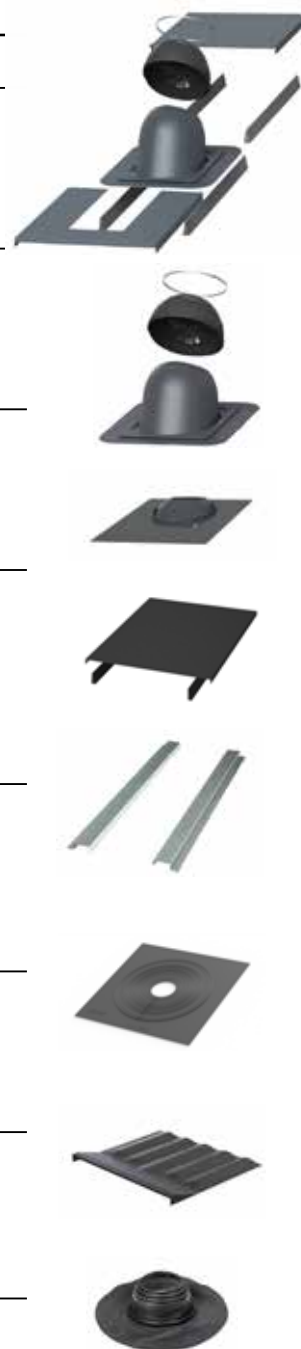


Vesikaton läpivienti Teräspiipulle

- Piippuläpivienti No. 1 hormikoolle 130–150 mm (ulkohalkaisijalle 200–265 mm)
- Piippuläpivienti No. 2 hormikoolle 180–200 mm (ulkohalkaisijalle 270–380 mm)
- Kattokaltevuudelle 10–45 astetta
- Valitse tuotepaketti piipun koon ja katemateriaalin mukaan



Tuote	Sisältö	Väri	Tuotenro	
VILPE® Vesikaton läpivientisarja No. 1 ja No. 2 Teräspiipulle			Nro 1	Nro 2
Tiilikatteet sekä profiili- ja konesaumattut peltikatteet	Läpivienti, kumitiiviste ja kiristin, pellityssarja, tiivisteet, ruuvit ja asennusohje.	Musta Harmaa Tiilenpunainen	135630 135631 135632	135633 135634 135635
VILPE® Vesikaton läpivienti Teräspiipulle Huopa No. 1 ja No. 2			Nro 1	Nro 2
Huopakatteet	Läpivienti, kumitiiviste, kiristin, ruuvit ja asennusohje.	Musta Harmaa Tiilenpunainen	135615 135616 135617	135618 135619 135620
VILPE® Piippu aluskatteen tiiviste 200-380				
Tiilikatteet sekä profiili- ja konesaumattut peltikatteet	Kumitiiviste. Kiinnittämiseen tarvitaan EPDM-kumin teippaamiseen soveltuva teippi.			147896
VILPE® Jatkopelti Nro. 1 ja Nro. 2			Nro 1	Nro 2
Tiilikatteet sekä profiili- ja konesaumattut peltikatteet kun piipun etäisyys harjalta on yli 1 m.	Jatkopelti No 1 lev. 655 mm, pit. 1000 mm Jatkopelti No 2 lev. 788 mm, pit. 1000 mm 2 kpl tiivisteet	Musta Harmaa Tiilenpunainen	135639 135640 135641	135642 135643 135644
VILPE® Kiinnityslistat				
Konesaumattut peltikatteet ja laattatiilikatteet. Kiinnityslistojen menekki: 4 kpl / läpivientisarja 2 kpl / jatkopelti	Kiinnityslista, pituus 1180 mm. Myydään 4 kpl paketissa.		135638	
VILPE® Vapour stop 100–380 höyrysulku				
Piipun läpiviennin tiivistämiseen höyrynsulkumuovin läpi. Valmistettu silikonista.	Höyrynsulkutiiviste. Kiinnitykseen tarvitaan silikonin ja muovin kiinnittämiseen sopiva teippi.			147894
VILPE® Liitoskumi tiilikatolle EPDM Nro 1 ja Nro 2				
Joustava pellityksen liitoslevy tiilikatteelle kun piipun etäisyys harjalta on yli 1 m.	Liitoslevy, asennusohje, ruuvit. Nro 1 Vesikaton läpivienti No.1:lle. Nro 2 Vesikaton läpivienti No.2:lle.	Musta	170831	170832
VILPE® FELT-tiivisteet				
Pyöreiden putkien läpiviennin tiivistämiseen huopakatteella. Valmistettu EPDM-kumista. Käyttölämpötila -30...+90°C. Laippa asennetaan kuumabitumin avulla kahden huopakerroksen väliin.	Tiiviste, ruostumaton kiristin. 130–150 mm 180–200 mm	Musta	156273 156274	



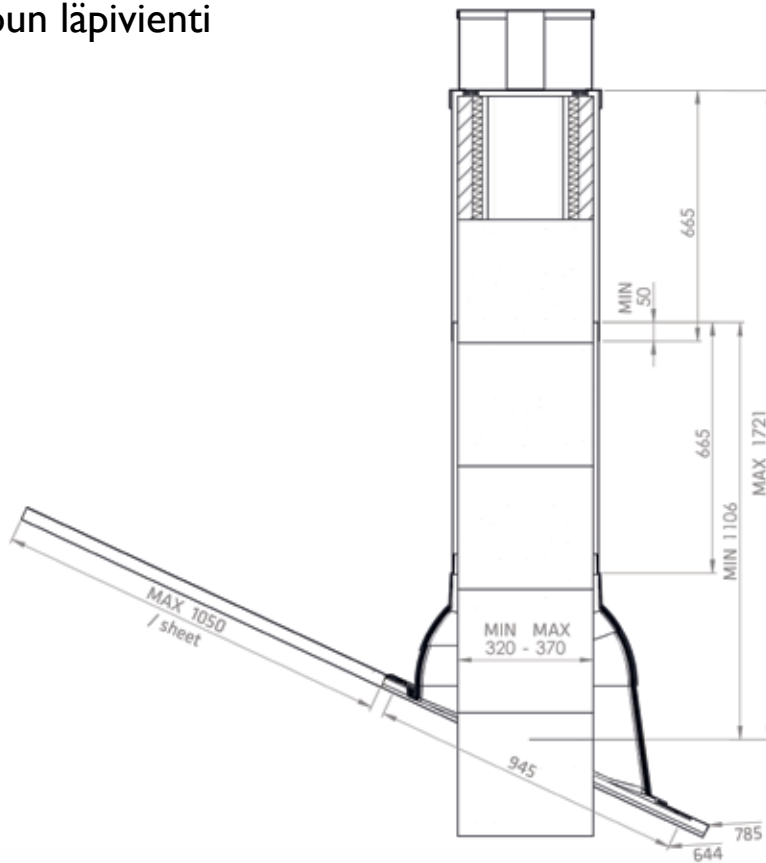
VTT:n testaama, sertifikaatti nro VTT-C-15596-16 ja VTT-C-6081-10

- Vesitiiveys
- Lämpötila
- Nokipalon kestävyys

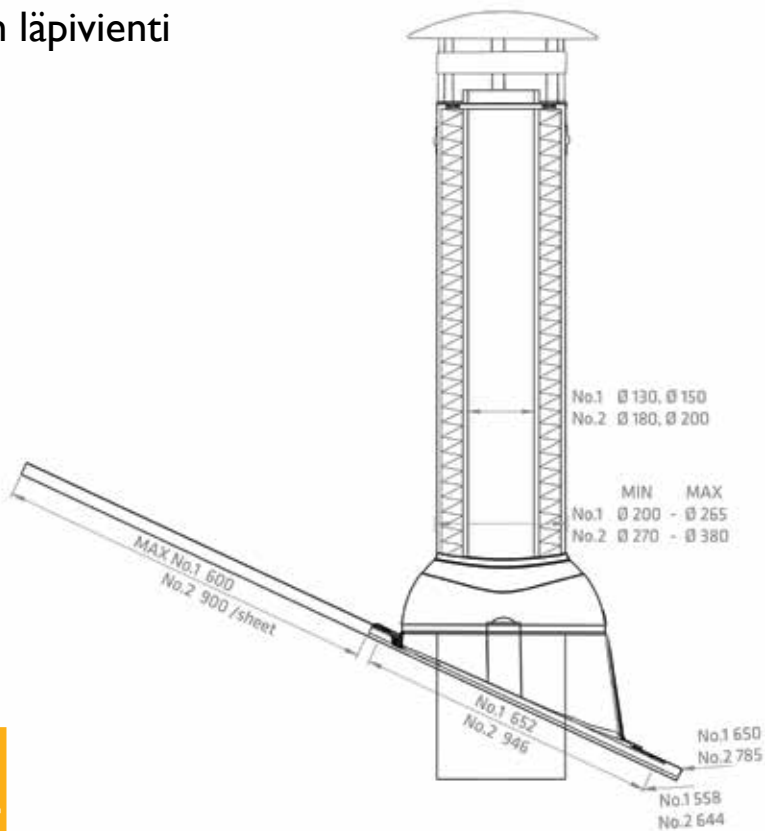
Ainutlaatuiset
VILPE®-takuut

Asennusvalmis
kokonaisuus

Harkkopiipun läpivienti



Teräshormin läpivienti



SCHIEDEL

MYyjÄ:
Schiedel Savuhormistot Oy
 Lautamiehentie 3, 02770 Espoo
 Puh 09 856 46 3001

www.schiedel.com/fi

VALMISTAJA:
VILPE Oy
 Kauppatie 9, 65610 Mustasaari

www.vilpe.com

VILPE[®]
 Innovative and Easy