



Schiedel ICS

Teräshormit teollisuuskäyttöön

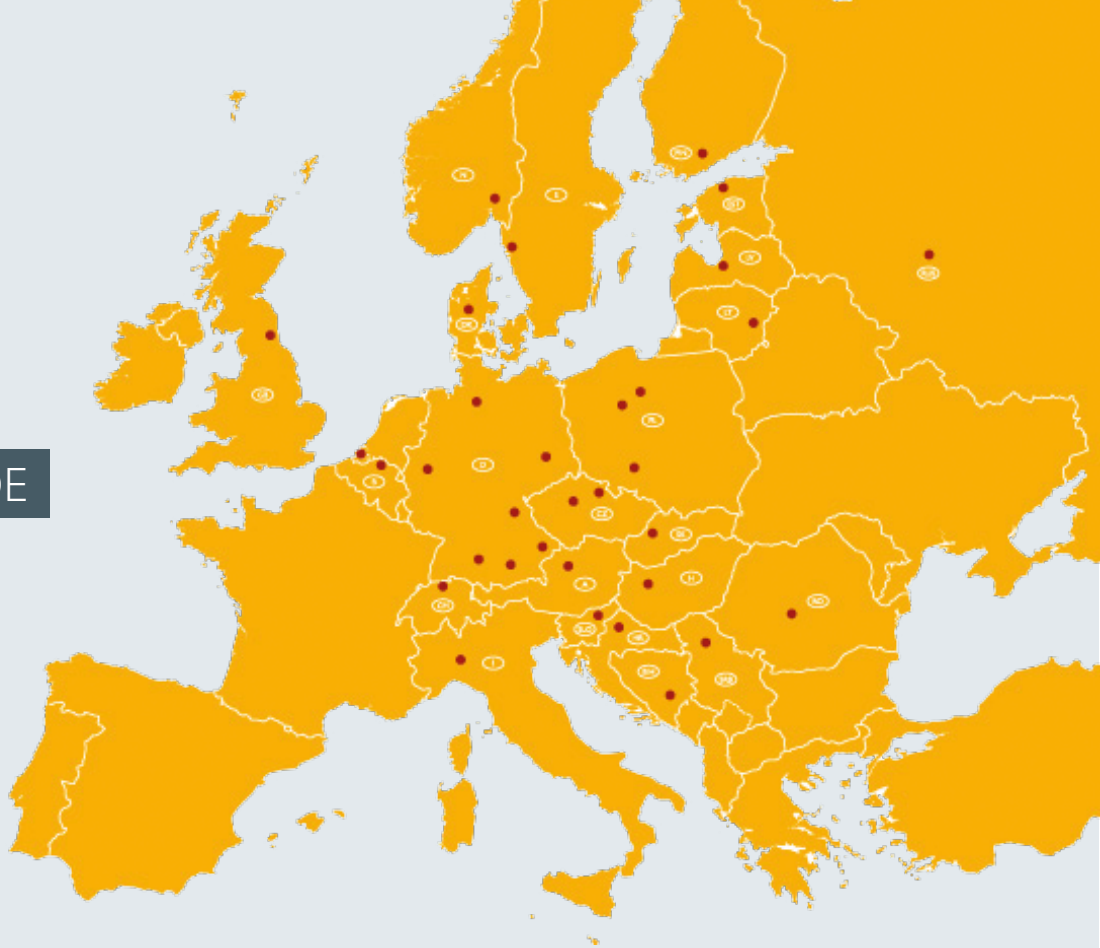
SCHIEDEL

www.schiedel.com/fi

QUALITY

WORLDWIDE

Nr1



SCHIEDEL -savupiippujärjestelmä - Tulevaisuudenkestävät ja täydelliset ratkaisut vankalla kokemuksella

Schiedel Savuhormistot Oy on osa Schiedel-konsernia, yhtä maailman suurimmista savupiippujärjestelmien valmistajista. Schiedel on edustettuna noin 20 maassa ympäri Eurooppaa, työllistäen yhteensä noin 1 200 työntekijää. Meillä on 75 vuoden kokemus, joista yli 20 vuotta Suomen markkinoilla, joten osaamisemme

savupiippujen ja savupiipputuotteiden suhteen on vankka.

Tuotekehityksessä seuraamme tärkeitä energiatehokkuuden, kestävyys ja innovaatioiden trendejä. Schiedelin tuotteet ovat suunniteltu vastaamaan korkeimpia vaatimuksia. Teemme tiivistä yhteistyötä kumppaneidemme kanssa eri toimialoilla ja voimme tarjota sinulle asiakkaana tietoa

ja palvelua kaikessa suunnittelusta toteutukseen. Olemme kunnianhimoisia tuotteidemme suhteen, ne ovat testattu asianmukaisesti, lakisääteisten vaatimusten ja hallituksen määräysten suhteen. Tämä kokonaisvaltainen lähestymistapa turvaa asemamme markkinoilla ja tarjoaa liikekumppaneillemme optimaaliset menestymismahdollisuudet.

20
MAATA

1200
TYÖNTEKIJÄÄ

196 MILJ€
LIIKEVAIHTO

75_v
KOKEMUS

Miksi valita ICS?

Schiedel ICS on äärimmäisen monipuolinen teräspiippu hyvin laajalla käyttöalueella. Savupiippu soveltuu erinomaisesti erityisesti teollisiin sovelluksiin. Vuosien varrella olemme toimittaneet ratkaisuja muun muassa suurkeittiöihin, leipomoihin, kahvipaahtimiin, panimoihin, pesuloihin, varavoimageneraattoreihin, kattilalaitoksiin ja muuhun.

Savupiippua on saatavana eri mittoina, vakiona 80 mm - 1200 mm. Saatavilla on valikoima erilaisia lisäva-

rusteita juuri sinun tarpeittesi mukaan. Savupiippumoduulit ovat helppo asentaa niiden keveyden ja helpon "push-fit" liittämisen ansiosta. Sisäputken ja ulkovaipan välinen eristys antaa sinulle turvallisen savupiipun matalilla ulkolämpötiloilla.

ICS toimitetaan vakiovärinä RST-ulkovaipalla. Jos et halua esteettisistä syistä kiiltävää ulkopintaa, voit myös tilauksesta maalauttaa sen mihin tahansa RAL-koodiin sopivaksi.

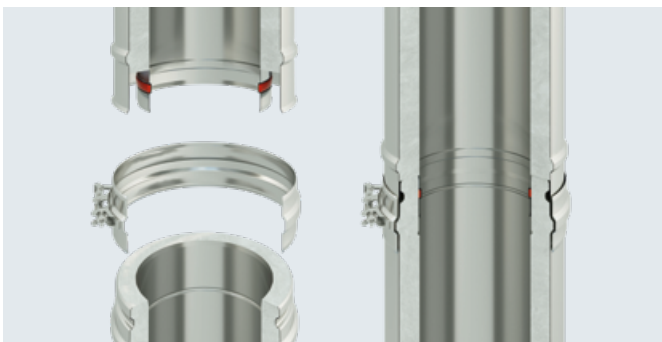


SCHIEDEL ICS EDUT

- Soveltuu kaikentyypisille polttoaineille
- Alhainen lämpötila ulkovaipassa
- Nopea ja helppo asennus
- 10 vuoden materiaalitakuu
- Tehokas SuperWool-eristys, joka ylläpitää savukaasujen lämpötilaa ja minimoi siten kondensaation
- Edistyksellinen korroosionkestävä muotoilu ja rakenne laserhitsatulla 316L-sisäputkella
- Kapillaarilukot estävät kosteuden kertymistä liitosten väliin

10v

MATERIAALITAKUU



Schiedel ICS tarjoaa täydellisen ratkaisun projektin koosta, laajuudesta tai luonteesta riippumatta. Kaikki yksinkertaisesta puuhellasta, suuriin teollisiin sovelluksiin.

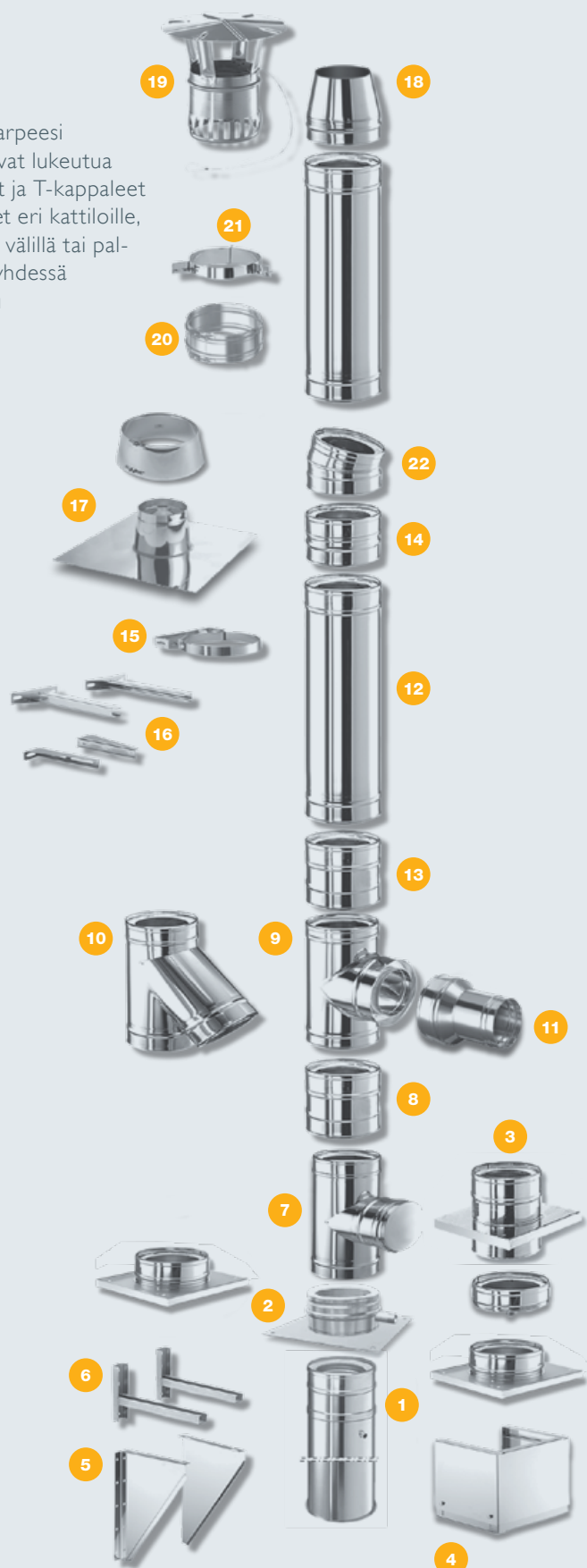
Valmis järjestelmä kaikkiin käyttökohteisiin

Schiedel ICS:llä voi olla monta muotoa. Meiltä saat järjestelmään kattavan määrän erilaisia lisäosia- ja tarvikkeita, joten vain mielikuvituksesi on rajana. Tämän sivun listan lisäksi saatavilla on muun muassa säädettäviä pituuksia, hormijaksoja tarkastusluukuilla ja sisäänrakennetuilla mittauspisteillä sekä paljon muuta. Lisäksi voimme mukauttaa suu-

rimman osan osista tarpeesi mukaan. Tällaisiin voivat lukeutua esim. putkitaivutukset ja T-kappaleet erityiskulmilla, liittimet eri kattiloille, siirtymät eri mittojen välillä tai paljon muuta. Tehdään yhdessä sinulle sopiva ratkaisu

- | | |
|--|--------------------------------|
| 1 Säädettävä lattialähtö | 14 Hormijakso 2 mm |
| 2 Pohjalaatta | 15 Seinäkiinnike |
| 3 Seinätuki | 16 Seinäkiinnikkeen jatkojalat |
| 4 Teleskooppi | 17 Läpivientikartio |
| 5 Tukisiivet | 18 Kartiolopetus |
| 6 Seinätuen tukijalat | 19 Sadehattu |
| 7 Puhdistusluukku | 20 Tukipanta |
| 8 Adapteri (25 mm - 50 mm eristeellinen) | 21 Harustuki |
| 9 T-Kappale 90° | 22 Kulma 15° tai 30° |
| 10 T-Kappale 45° | |
| 11 Aloituskappale | |
| 12 Hormijakso 1000 mm | |
| 13 Hormijakso 500 mm | |

Schiedel ICS on järjestelmä, josta löytyy ratkaisu kaikkiin ongelmiin. ICS on yksinkertaisesti markkinoiden joustavin järjestelmä.



SCHIEDEL ICS - Teräspiippu teollisuuskäyttöön

ICS on eristetty savupiippujärjestelmä käytettäväksi kuivassa tai märässä käytössä, neutraalissa tai alipaineessa 40 Pascaliin saakka. Järjestelmä on tarkoitettu käytettäväksi erityisesti teollisissa sovelluksissa, joiden jatkuva käyttölämpötila on jopa 450 ° C. Katso korkeammasta lämpötilasta tai paineesta ICS Plus ja ICS 5000 seuraavalla sivulla. Sopivia polttoainetyyppejä ovat kaasu, öljy, hakkeet, pelletit ja puu. Savupiippu on valmistettu haponkestävästä ruostumattomasta teräksestä, eristys 25 tai 50 mm. Savupiippu koostuu moduuleista, jotka liitetään toisiinsa lukitushihalla kiinnitettyjen uros- ja naarasosien kautta. Tämä varmistaa luotettavan ja helpon asennuksen.

Sisäputki

Savupiipun sisäputki on valmistettu ruostumattomasta teräksestä (316L) edistyksellisessä korroosionkestävässä rakenteessa laserhitsauksen avulla.

Ulkovaippa

Ulkovaippa on valmistettu ruostumattomasta teräksestä (304L) ja toimitetaan vakiona kiiltävällä pinnalla. Savupiippu voidaan toimittaa missä tahansa RAL-koodissa lisämaksusta.

Savupiippu on saatavana vakiona 25 mm ja 50 mm paksulla eristeellä, erikoistilauksesta kuitenkin myös muilla paksuuksilla, jopa 100 mm. Laadukas Superwool-eristeemme auttaa ylläpitämään savukaasujen lämpötilaa, maksimoimalla siten energiatehokkuuden, parantamalla savukaasuvirtausta ja minimoimalla kondensaattoriskin.



KÄYTTÖKOhteita ESIM.
VARAVOIMAYKSIKKÖ
KATTILALAITOKSET
KAUPALLINEN KEITTIÖ
PESULAT
LEIPOMOT
KAHVIPAAHTIMET



LISÄTIETOA
Ota yhteyttä, annamme mielellämme lisätietoa.
Lisää tietoa saat myös schiedel.com/fi

Muut tuotteet, Ratkaisut ja Palvelut

Schiedelin teknisen laskennan keskus sijaitsee Middelburgissa, Alankomaissa. Tekninen laskentakeskus on ryhmä insinöörejä ja tekniikkoja, jotka avustavat järjestelmien laskemisessa, jotta saisit mahdollisimman kattavan kokonaisratkaisun. Suunnitteluun sisältyvät palvelut ovat oikean savupiipun mitan laskeminen, tekninen tuki, 3D-mallinnus ja CAD-piirustukset. Kehitämme myös ratkaisuja mastoihin, jos savupiippu asennetaan vapaasti seisoviksi ja äänenvaimentimiksi, jos melua on vähennettävä.

Savupiiput vaativiin kohteisiin

ICS Plus

Lisäämällä tiivisteiden osien väliin, piippu kestää yli 200 Pa:n ylipaineet kaasua- ja öljysovelluksissa. Tiivisteiden materiaali on viton (öljyn levitykseen) tai silikoni (kaasun levittämiseen).

ICS 5000

Tapauksissa, joissa paine ylittää 200 Pa, suosittelemme mallia ICS 5000. Savupiippu on hyväksytty sekä ali- että

ylipaineelle, jopa 5000 pascaliin. ICS 5000 on huuhdeltava ja hyväksytty jatkuviin käyttölämpötiloihin 600 °C. Tämä malli soveltuu hyvin teollisiin sovelluksiin, kun esimerkiksi dieselgeneraattoreiden ja varavoimalaitosten suorituskyvyllä, joille vaatimukset ovat erityisen korkeat.

Äänenvaimennin

Nykyaikaisessa yhteiskunnassa äänenvaimennukselle asetetaan yhä suurempia vaatimuksia. Schiedel voi toimittaa erilaisia lisäosiapitääkseen järjestelmän melutasot hyväksyttävällä tasolla. Käytettävän äänenvaimentimen tyyppi vaihtelee taajuuden, virtausnopeuden, kanavan ulottuvuuden ja niin edelleen mukaan. Ammattitaitoiset teknikkomme varmistavat, että saat oikean tuotteen oikeaan sovellukseen.

Mastot

Joskus haluat siirtää savupiippua hieman itse rakennuksesta. Itsenäisen savupiipun rakentaminen on usein kallista. Käytännöllisempi vaihtoehto on käyttää Schiedelin modulaarista savupiippua yhdessä maston kanssa.



Moduulipiippu + masto



ÄÄNENVAIMENNIN

Autamme sinua koko järjestelmän mitoittamisessa. Meillä on laaja kokemus äänenvaimentimien mitoituksesta, ja voimme tarjota ratkaisun useimpiin sovelluksiin.

Schiedel – 3D CAD BIM Kirjasto.

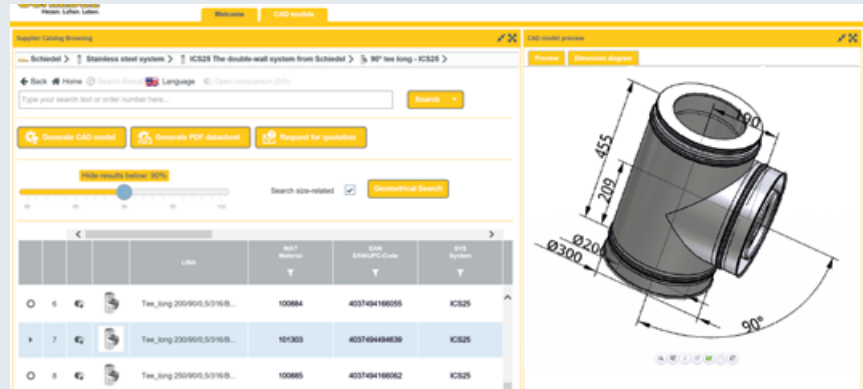
Suurin osa Schiedelin niin teollisuuden kuin asuinkeuhkeiden tuotevalikoimasta löytyy 3D CAD BIM kirjastostamme. **(BIM = Building Information Modeling)** Insinöörit, suunnittelijat ja arkkitehdit hyötyvät nyt suuresti Schiedel-tuotteiden valitsemisesta heti suunnitteluprosessin alusta. Saatavilla ovat kaikki BIM- ja CAD

-muodot, kuten Autodesk Revit, Nemetschek Allpan ja Grafisoft Archicad kullekin CAD-järjestelmälle. Tietysti voit myös ladata kaikki tiedot PDF-tiedostona. Schiedel BIM on täysin ilmainen käyttää, sinun tarvitsee vain luoda profiili sähköpostiosoitteellasi ja ladata sitten tiedot haluamaasi muotoon.

Työskentele nopeammin ja helpommin reaaliaikaisen tiedon avulla

- ✓ 3D visualisointi
- ✓ VR-tekniikka parantaa suunnittelua arkkitehdeille ja suunnittelijoille
- ✓ Aina ajantasainen informaatio

<https://schiedel.partcommunity.com>



Tekniset tiedot - Schiedel ICS



Puolieristetyin hormin mitat ja paino

Sisähalkaisija:	80	100	130	150	180	200	230	250	300	350	400	450	500	600	700
Ulkohalkaisija:	130	150	180	200	230	250	280	300	350	400	450	500	550	650	750
Paino (kg/m):	4,4	5,1	6,4	7,2	8,4	9,2	9,6	11,2	13,7	15,6	17,6	20,4	22,4	28,3	32,6
Sisäputken paksuus:	0,5 mm (1,0 mm valinnainen)						0,6 mm (1,0 mm valin.)								
Ulkokuoren paksuus:	0,5 mm						0,6 mm						0,7 mm		
Seinäankkureiden välinen etäisyys:	3,0 m						2,5 m			2,0 m					
Suurin vapaasti seisova korkeus:	4,0 m						3,0 m								

Tekniset Tiedot

Polttoaine	Kaasu, öljy, puu tai hiili
Käyttölämpötila	450° C
Lämpöshokki	1000° C
El-luokka	El120
Käyttötapa	Neutraali tai alipaine
Max. paine	40 Pa
Ulkovaippa	Ruostumaton teräs, kiillotettu pinta
Pintakäsittely (valinnainen)	Mattapinta tai maalattu
Ulkokuoren paksuus	0,5-0,7 mm
Sauma	Laserhitsattu
Sisäkumi	316L
Sisäputken paksuus	0,5 - 0,6 mm
Eristys	Superwool
Eristeen paksuus	25 mm tai 50 mm (muu paksuus, esim. 100 mm, tilauksesta)



Schiedel Savuhormistot Oy
Lautamiehentie 3
02770 Espoo
09 856 46 300
asiakaspalvelu@schiedel.com
www.schiedel.com/fi

A **stañdard**
INDUSTRIES COMPANY