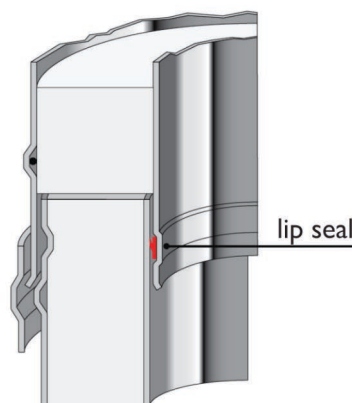
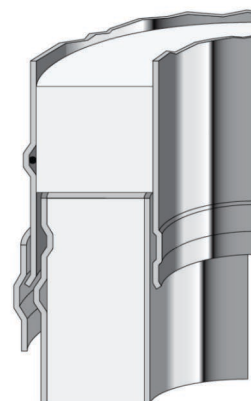


ICS 25

Ver. 2.0
Päiväys: 2019-05-03

Tuotekuvaus / käyttö:	Moniseinämainen eristetty teräspiippu tavallisimmille kattiloille, lämminvesivaraajille, uuneille ja takoille asuin- ja muihin rakennuksiin.
Asennus:	Ulos, sisälle
Polttoaineet:	Kaasu, öljy, kiinteä polttoaine
Savukaasujen lämpötila:	≤ 600 °C (≤ 200 °C ylipaineisessa)
Nokipalonkestävyys:	Kyllä
Toimintatapa:	Alipaineinen (N1 ≤ 40 Pa) Ylipaineinen (P1 ≤ 200 Pa) tiivisteellä - kaasulle (silicone) - öljylle (Viton)
	Kuiva (Kaasu, öljy, kiinteä polttoaine) Märkä (kaasu, öljy)
Sisäputken materiaali:	1.4404 (316L)
Pintamateriaali:	1.4301 (304)
Pintamateriaalin viimeistely:	- kirkas (vakio) - matta - harjattu (pintamateriaalin paksuus 0,6 mm) - kupari pinnoite - RAL maalattu
Eristetyyppi:	Sintraantumaton keraaminen eristelevy (Ø80 - Ø900) Mineraalikuitu levy/päällyste? (Ø80 - Ø250)*
Eristeen tiheys:	Superwool Plus 96 kg/m ³ Mineraali kuitu 170 kg/m ³
Lämmöneristävyys:	0,37 m ² K/W vertailulämpötilassa 200 °C Ø200 mm putkella
Karheus:	1,0 mm standardin EN 13384-1 mukaisesti
Max korkeus viimeisen rakenteellisen tuen yläpuolella:	- 3,0 m (Ø80 - Ø450) - 2,0 m (Ø450 - Ø900)
Tukiväli:	- 4,0 m (Ø80 - Ø400) - 3,0 m (Ø450 - Ø900)



*joissakin maissa standardi eristetyyppi tässä koossa

Tuotteiden mitat:

Sisähalkaisija:	80	100	130	150	180	200	230	250	300	350	400	450	500	600	700	800	900
Ulkohalkaisija:	130	150	180	200	230	250	280	300	350	400	450	500	550	650	750	850	950
Sisäpaksuus:	0,5 mm (1,0 mm vaihtoehtoinen)										0,6 mm (1,0 mm vaihtoehtoinen)						
Ulkopaksuus:	0,5 mm					0,6 mm					0,7 mm						
Paino (kg/m) 0,6 mm	3,5	4,2	5,2	5,8	6,8	7,5	8,5	9,2	11,7	13,5	16,3	18,2	20,2	25,7	29,7	33,0	37,0
Paino (kg/m) 1,0 mm	-	-	-	-	-	-	-	-	-	-	-	-	-	-	-	41,0	46,0

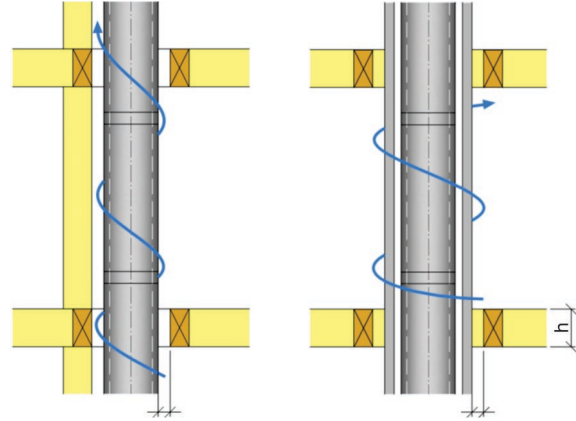
ICS 25 – Piippu:	0036 – CPR – 91236 – 001 rev. 03 Valmistus: Teplice (CZ) 0036 – CPR – 9195 – 001 rev. 05 Valmistus: Washington (UK)
CE Nimitys EN 1856-1:	T450 – N1 – W – V2 – L50050 – GXX* T450 – N1 – D – V3 – L50050 – GXX* T200 – P1 – W – V2 – L50050 – O00 T600 – N1 – W – V2 – L50050 – G75 T600 – N1 – D – V3 – L50050 – G75

*etäisyys palavaan materiaaliin riippuu tuotteen halkaisijasta/koosta sekä asennustavasta:

Kuva 1: Asennettu ulkopuolelle täydellä ilmanvaihdolla

Etäisyys palavaan materiaaliin:

T600: $\varnothing 80 - \varnothing 300 = G75$



Kuva 1

Kuva 2

Kuva 2: Asennettu palamattomasta materiaalista valmistettujen seinien väliin (etäisyys viittaa kanavan ulkoseiniin)

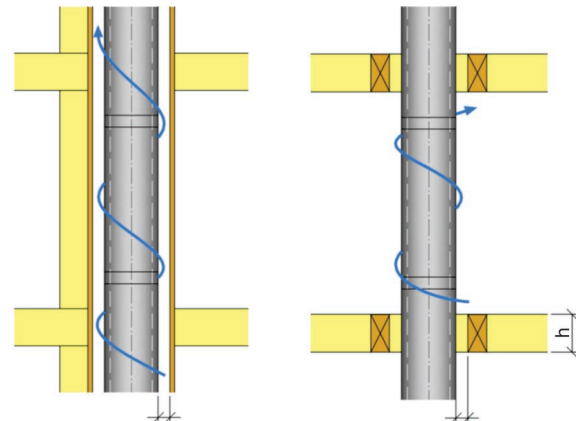
Etäisyys palavaan materiaaliin:

T450: $\varnothing 80 - \varnothing 300 = G50$

Kuva 3: Asennettu palavasta materiaalista (puurakenteinen) valmistetun seinän väliin – Luonnollinen ilmanvaihto

Etäisyys palavaan materiaaliin:

T450: $\varnothing 80 - \varnothing 300 = G60$



Kuva 3

Kuva 4

Kuva 4: Asennettu eristettyjen kerrosten väliin / läpi

Etäisyys palavaan materiaaliin:

T450: $\varnothing 80 - \varnothing 300 = G100$ kun $h \leq 200$ mm

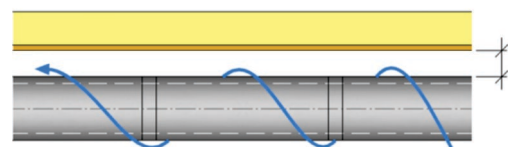
T450: $\varnothing 80 - \varnothing 300 = G150$ kun $200 < h \leq 400$ mm

ICS 25 – Yhdysputki:	0036 – CPR – 91236 – 041 Valmistus: Teplice (CZ) 0036 – CPR – 9195 – 041 Valmistus: Washington (UK)
CE Nimitys EN 1856-2:	T450 - N1 - D - V2 – L50050 – G100 M

Kuva 5: Vaakatasossa savukanavan yhdysputkena

Etäisyys palavaan materiaaliin:

T450: $\varnothing 80 - \varnothing 300 = G100$



Kuva 5