



SCHIEDEL

Rondo Plus & Rondo Air

Monteringsinstruktioner

www.schiedel.com/fi

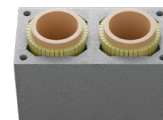
Skorstensstorlekar

En rökkanal



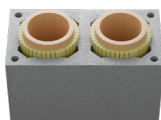
Diameter Ø cm	Blockstorlek	Vikt kg/skorstensmeter
12	32/32	69
14	32/32	70
16	32/32	72
18	36/36	82
20	36/36	84

Dubbelkanal



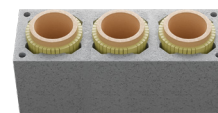
Diameter Ø cm	Blockstorlek	Vikt kg/skorstensmeter
18+12	36/64	147
18+14	36/64	148
18+16	36/64	149
20+12	36/64	149
20+14	36/64	149
20+16	36/64	151

Dubbelkanal



Diameter Ø cm	Blockstorlek	Vikt kg/skorstensmeter
12+12	32/59	123
12+14	32/59	124
12+16	32/59	125
14+14	32/59	126
14+16	32/59	127
16+16	32/59	128
18+18	36/67	147
20+18	36/67	149
20+20	36/67	151

Trippelkanal



Diameter Ø cm	Blockstorlek	Vikt kg/skorstensmeter
12+12+12	32/86	177
12+12+14	32/86	178
12+12+16	32/86	179
12+14+14	32/86	180
12+14+16	32/86	181
12+16+16	32/86	182
14+14+14	32/86	181
14+14+16	32/86	182
14+16+16	32/86	183
16+16+16	32/86	184

Rondo Air



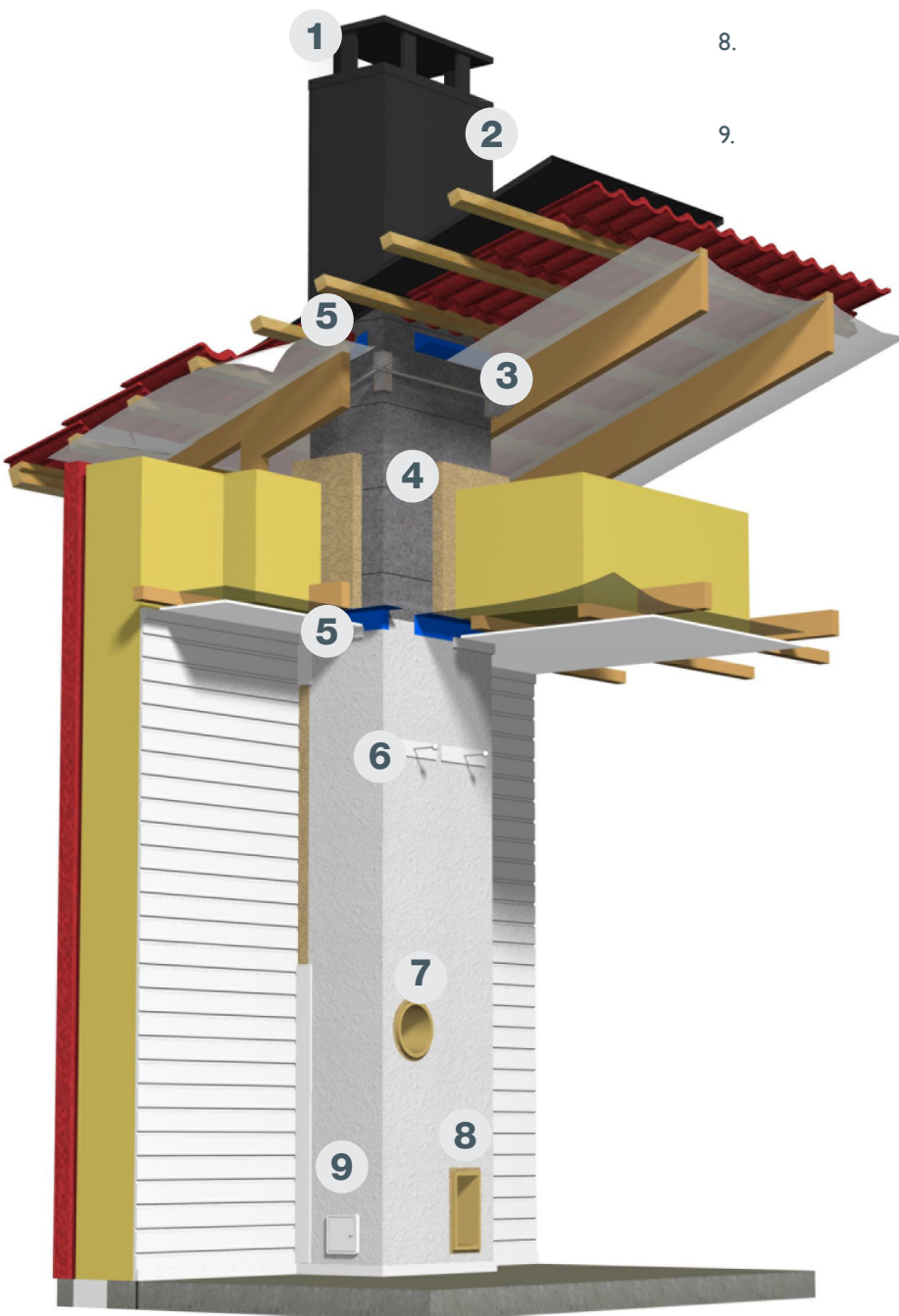
Diameter Ø cm	Blockstorlek	Luftkanalens storlek	Vikt kg/skorstensmeter
12+B	32/46	10/22	96
14+B	32/46	10/22	97
16+B	32/46	10/22	98
18+B	36/50	10/26	111
20+B	36/50	10/26	112

Specialstorlekarna är beställningsprodukter som prissätts från fall till fall. Observera längre leveranstid

Diameter Ø cm	Blockstorlek	Vikt kg/skorstensmeter
25	48/48	155
30	55/55	176
25+25	48/90	279
30+30	55/104	315

Produktbeskrivning

1. Regnhatt
2. Plåtbeslag
3. Stödben för röckanal
4. Isoleringpaket för genomgång
5. Tätningstejp för genomgång
6. Rökspjäll
7. Cirkulärt anslutningselement
8. Rektangulärt anslutningselement
9. Renslucka



Monteringsprotokoll



SCHIEDEL

Kundens kontaktuppgifter

Namn

Gatuadress

Postnummer och ort

E-post

Kontaktuppgifter för byggarbetsplatsen

Gatuadress

Postnummer och ort

Kontaktuppgifter till montör

Namn

Gatuadress

Postnummer och ort

Information om rökkanal:

Kanalens storlek och längd

Datum för montering

Placering av typskylt

Ansluten eldstad och typ av eldstad

Genomsnittlig temperatur för eldstadens rökgaser

Maximal temperatur på eldstadens rökgaser

Vi rekommenderar att alla monteringsinstruktioner bifogas till husets dokument

Rondo Plus CE-märkningens tolkningsanvisning

Skorstenen Rondo Plus har testats i enlighet med de harmoniserade produktstandarderna EN 13063-1, 13063-2 och 13063-3. Den uppfyller kraven på yttemperaturer, resistens mot soteld, täthet och sotning. Produktens lämplighet för plats och ändamål måste dock alltid säkerställas.

CE-märkningskoden anger för vilka alla temperaturklasser skorstenen i fråga har testats, dvs. graden av rökgaserna som kan ledas till skorstenen, och utifrån detta anges de nödvändiga skyddsavstånden till brännbart material. Själva skorstenen förändras inte beroende på temperaturklassen, endast skyddsavståndet till brännbart material. Koden visar också vilket bränsle skorstenen är lämplig för, till exempel fast bränsle som trä eller flytande bränsle som olja eller gas.

Skorstenen Rondo Plus tillverkas enligt eurostandard EN 13063-1, 13063-2 och 13063-3, med beaktande av Miljöministeriets förordning om skorstenars konstruktion och brandsäkerhet (745/2017). Produkten har en prestandadeklaration – DoP om dess lämplighet för ändamålet.

Skorstenen Rondo Plus har utöver CE-märkning också testats med en tjockare isolering på 600 mm i vindsbjälklaget. Tjockleken på isoleringen i vindsbjälklaget har ingen inverkan på skorstenens skyddsavstånd.

Temperaturklassen beskrivs med symbolen "T"

- Testad i tre olika temperaturklasser T600, T400 och T200
- Tillverkaren av eldstaden ska ange den högsta temperaturen på de brandgaser som kommer in i skorstenen från eldstaden. Temperaturbeständigheten i en eldstad där man använder fast bränsle ska vara minst i enlighet med temperaturklass T600.
- Rökgaser som överstiger 600, 400 eller 200 grader får inte ledas in i kanalen
- Själva skorstenen förändras inte beroende på temperaturklassen, endast skyddsavståndet till brännbart material
- Enligt miljöministeriets förordning ska skyddsavstånden för fabrikstillverkade skorstenar och kanalprodukter definieras genom testning eller en beräkningsmetod som har verifierats genom prov. Schiedel Savuhormistot Oy har i samarbete med Palotekninen insinööri-toimisto Markku Kauriala beräkningsmässigt verifierat lämpligheten av den ångspärr och tejp för underbeläggning som vi använder, samt i takpanelerna och listerna för skorstenen Rondo Plus. Rapporterna kan laddas ner från vår webbplats: <https://www.schiedel.com/fi/ladattavat-tiedostot/>

Tryckklassen indikeras med en bokstav

- Tryckklass/tillämpningsområde
 - N1 Undertryck, skorsten med undertryck
 - Tryckmotstånd 40 Pa, tillåten läckage 2 l/s/m²

Beständighet mot kemikalier (kondensat) beskrivs med bokstaven D eller W

- D torrt användningssätt, fast bränsle, såsom trä
- W fuktigt användningssätt, flytande och gasformiga bränslen, såsom olja eller gas
 - Miljöministeriets skorstensförordning kräver också resistens mot soteld i samband med flytande bränslen. Detta innebär att skyddsavstånden för temperaturklassen T600 måste observeras.

Korrosionsbeständighetsklassen anges med

nummer

- Korrosionsbeständighetsklass 3
 - Fasta bränslen, temperaturklass T600
 - Möjliga bränsletyper: gas, naturgas, olja, fotogen, trä, kol, torv, spannmål
- Korrosionsbeständighetsklass 2
 - Flytande och gasformiga bränslen, temperaturklass T200 och T400
 - Möjliga bränsletyper: gas, naturgas, olja, fotogen, trä

Resistensen mot soteld uttrycks med bokstav

- Resistens mot soteld anges med bokstaven
 - G = ja, skorstenen är soteldsresistent
 - O = nej, skorstenen har inte testats eller skorstenen är inte soteldsresistent
 - För flytande och gasformiga bränslen är ett soteldstest inte möjligt, och därför används skyddsavstånd för temperaturklass T600

Skyddsavståndet uttrycks i millimeter i slutet av CE-märkningskoden

- Skorstenens skyddsavstånd till brännbara material anges i siffror (mm) i slutet av CE-märkningskoden
- Rondo Plus-skorstenen med temperaturklass
 - T600, skyddsavstånd till brännbart material 100 mm
 - I genomgångarna dessutom 100 mm tjock brandullisolerings runt skorstenen
 - T200 och T400 (flytande och gasformiga bränslen)
 - Miljöministeriets skorstensförordning kräver också att skorstenen är resistent mot soteld i samband med flytande bränslen, vilket innebär att skyddsavstånden för temperaturklass T600, dvs. 100 mm, måste observeras
 - I genomgångarna dessutom 100 mm tjock brandullisolerings runt skorstenen

Byggbestämmelser och teknisk information

Bestämning av cylinderns längd

- På yttertaket takås ska det minsta avståndet mellan skorstenens topp och beläggningen mätt från skorstenens bas vara 0,8 m.
- Vid konventionella taklutningar ska höjden på en skorsten som finns vid takfallet ökas med 0,1 m per varje takfallsmeter beräknat från takåsen.
- Närmare anvisningar om föreskrifter för skorstenen och om bestämning av skorstenens längd finns i miljöministeriets förordning om skorstenars konstruktion och brandsäkerhet (745/2017) samt i skorstensguiden som baserats på miljöministeriets förordning.
- Regnhatten räknas inte med i skorstenens längd.

Skorstenen får inte fästas i mellanbjälklaget så att den är en del av bärande konstruktioner.

Skorstenen får inte stödja andra konstruktioner och i den får man inte placera rör, ledare eller enheter som inte ingår i skorstenens funktion.

Ytbeläggningen i rummet till synliga delar (på alla fyra sidor), i ett kallt vindsutrymme behövs ingen ytbeläggning. Som ytbeläggning räcker slanning och/eller målning.

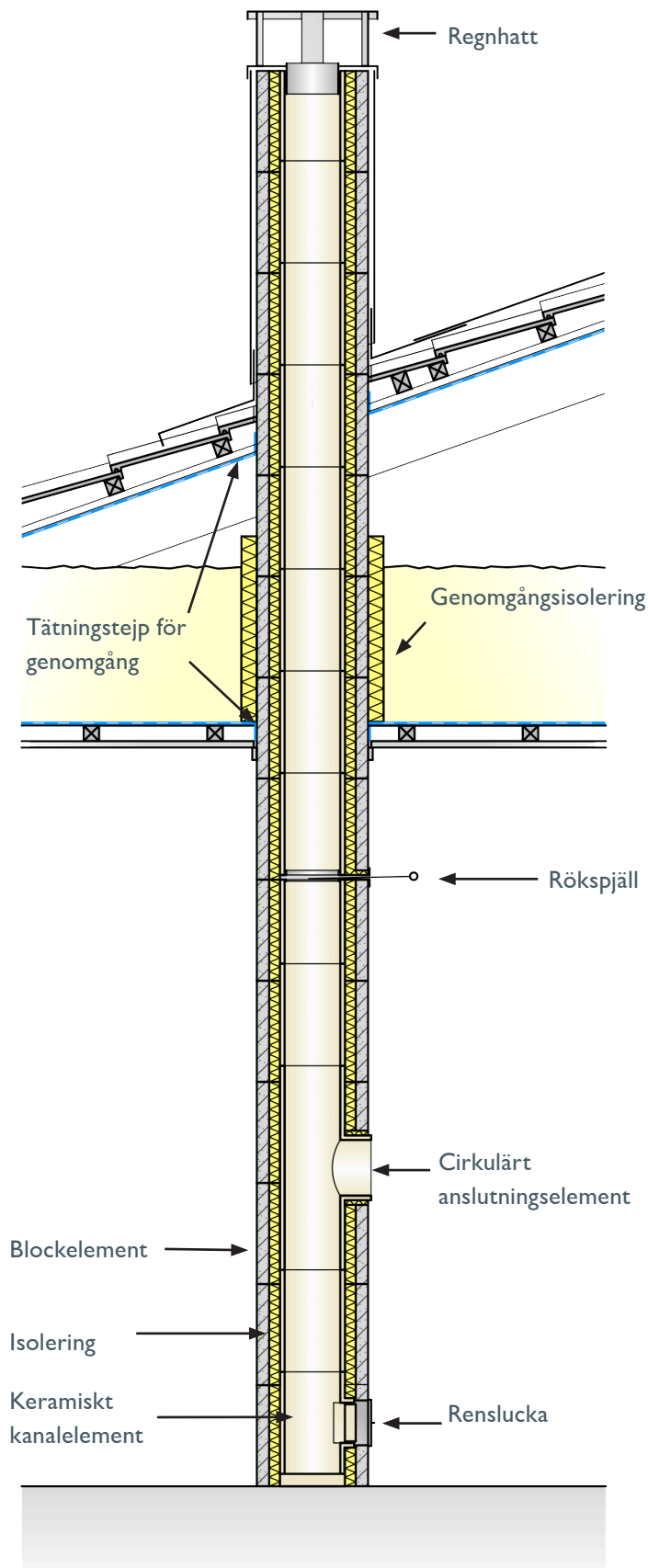
Paneler på innertak och golvmaterial (tjocklek max 15 mm) kan vara på 10 mm avstånd från skorstenens ytteryta. Golv- och taklister (max. 11 x 42 mm) kan vara mot skorstenen, men får inte fästas vid skorstenen. Ångspärren och underbeläggningen kan tätas genom att tejpa fast på skorstenen. Schiedels tätningstejp, TESCO nr 1, ska användas för tätning.

Skorstenen kan endast kapslas in om den har testats inkapslad. Rondo Plus-skorstenen har testats inkapslad för andra våningen. Vid inkapslingen måste man beakta skyddsavstånd, ventilation och inspektionsmöjligheter. Vid inkapslingens planering ska dess lämplighet kontrolleras av tillverkaren och byggherren.

Genomgångsisoleringen ska föras 100 mm ovanför övrig isolering i vindsbjälklaget.

Skorstenen kan föras utan armering 1 m ovanför yttertaket och armerad 3 m ovanför yttertaket.

- Skorstenen är dimensionerad för 1,5 kN/m² vindbelastning.
- Övrig extern belastning på skorstenen ska beaktas i planeringen, såsom snöbelastning och den dynamiska belastning som glidande snö orsakar.
- Närmare säkerhetsanvisningar för underhåll och sotning finns i Miljöministeriets förordning om säkerhet vid användning av byggnader (1007/2017).

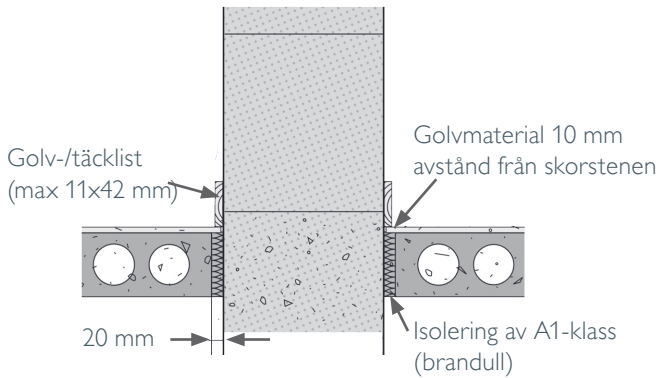


Skyddsavstånd

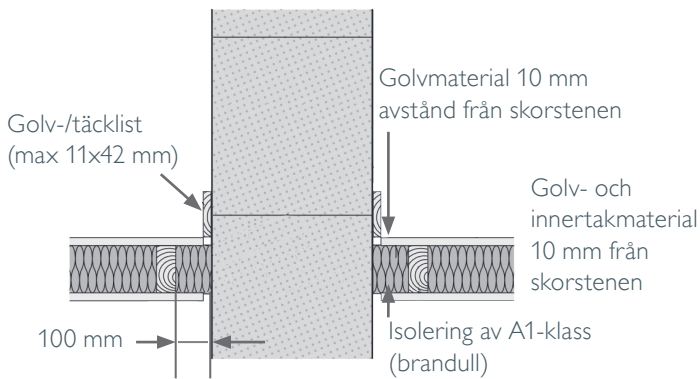
Laurimark Oy

29.11.2012 Mellan- eller vindsbjälklaget är av sten ska man dock beakta det utrymme på 20 mm som miljöministeriets förordning om skorstenar föreskriver.

Rondo Plus

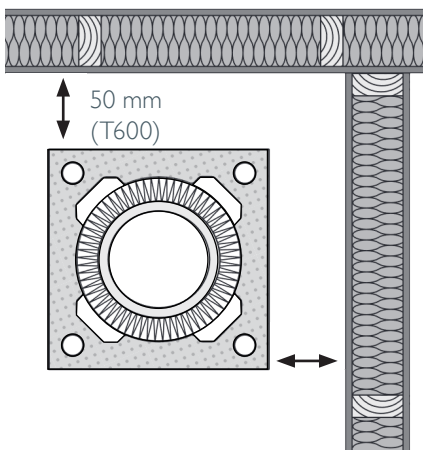


Paneler på innertak och golvmaterial (tjocklek max 15 mm) kan vara på 10 mm avstånd från skorstenens ytteryta. Golv- och taklister (max. 11 x 42 mm) kan vara mot skorstenen, men får inte fästas vid skorstenen. Trä har använts som takpanel, golvmaterial och täcklister i verifiering genom beräkning.



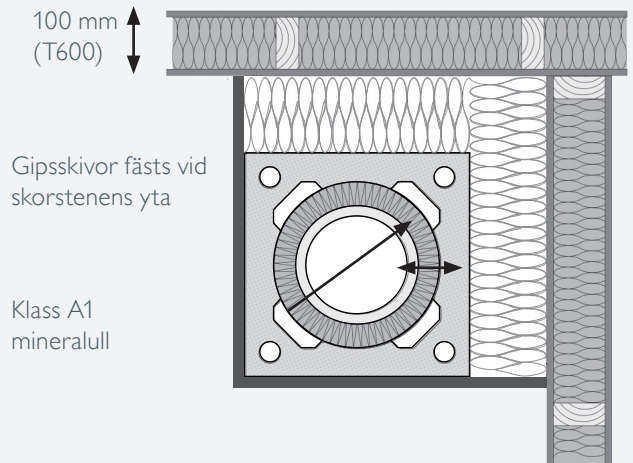
Skyddsavstånd till brännbara material i rummet

Ventilation i utrymmet mellan rökkanalen och väggen. Utrymmet mellan rökkanalen och väggen får inte blockeras.

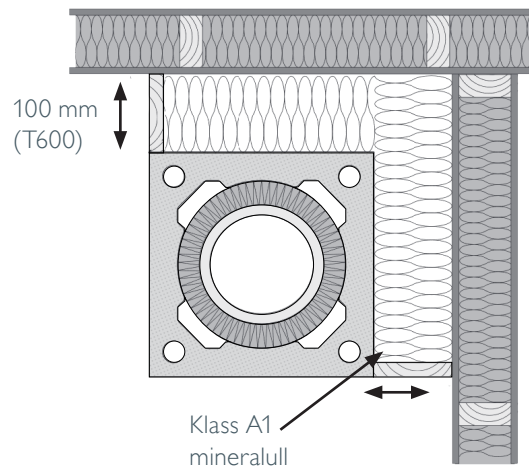


Inkapsling

Rondo Plus kan kapslas in till exempel för andra våningens del genom att man bygger en kapsel av gipsskivor omkring den. Under inga omständigheter ska något brännbart material installeras inuti kapseln. Rondo Plus-skorstenen kan också monteras inuti eldstadens kapsel, med beaktande av eldstadstillverkarens instruktioner om kapseln.



Utrymmet mellan rökkanalen och väggen isolerat och stängt.



Observera före montering

Kontrollera skicket och antalet produkter du tar emot och se till att produktinnehållet i leveransen motsvarar leveranslistan. Om du vill anmärka något om produkten eller innehållet i leveransen, vänligen kontakta återförsäljaren omedelbart. Montering innebär alltid att man godkänner produkten, så meddela eventuella brister innan du börjar montera. Hantera delarna med försiktighet och säkerställ också korrekt förvaring.

Montering av eldstad och rökkanal påverkar byggnadens säkerhet, så se till att nödvändiga tillstånd är i ordning!

Huvudinformation om skorstenen syns på den typskylt som åtföljer leveransen, och som ska fästas på skorstenen eller på en synlig plats i dess omedelbara närhet. Skylten visar till exempel uppgifter om temperaturklass enligt CE-märkningen, lämpligt bränsle och resistens mot soteld samt information om sotningsmetod. Skorstenen har testats för temperaturklass T600, vilket innebär att rökgaser över 600°C inte får ledas in i skorstenen.

Läs monteringsinstruktionerna noggrant innan du börjar arbetet!

Skorstenens grund

Skorstenen grundas på ett orörligt och obrännbart underlag och skyddas mot markfuktighet. En skorsten med en rökkanal kan monteras med utgång upp till på eldstaden och således stödas med hjälp av eldstaden, så länge som lösningen och monterings sättet överensstämmer med eldstadstillverkarens monteringsinstruktioner och eldstaden är dimensionerad att bära skorstenens vikt. Övriga frågor som rör stöd av skorstenen måste också beaktas i den strukturella planeringen. Skorstenen får inte stödja andra konstruktioner och i den får man inte placera rör, ledare eller andra enheter som inte ingår i skorstenens funktion.

Placering av skorsten

Den bästa platsen för skorstenen är nära takåsen. Då uppnås det bästa draget och skorstenens höjd ovanför takfallet är så liten som möjligt. Enligt föreskrifterna måste avståndet mellan toppen av skorstenen på takåsen och beläggningen vara minst 0,8 m, mätt från skorstenens rot.

När skorstenen kommer genom takfallet, ska höjden på skorstenen ökas med 0,1 m per varje takfallsmeter i skorstenens avstånd från takåsen. Om skorstenen finns vid takfallet måste den skyddas mot is som ackumuleras på taket och snö som rinner nedför taket med glidskydd för takfallet.

Närmare anvisningar om föreskrifter för skorstenen och om bestämning av skorstenens längd finns i miljöministeriets förordning om skorstenars konstruktion och brandsäkerhet (745/2017) samt i skorstensguiden som baserats på miljöministeriets förordning.

Observera före montering

Skorstenens placering och höjd bör kontrolleras redan vid utkaststadiet till byggnadens utformning. Vid placeringen av skorstenen ska man särskilt beakta bärande konstruktioner i vindsbjälklaget, eventuellt stöd och sotning av skorstenen. I planeringsfasen, före beställning av skorstenen, bör man kontrollera med eldstadstillverkaren vilken storlek på rökkanalen krävs för eldstaden, eftersom detta inverkar på till exempel blockets storlek. Modeller för struktur-/genomgångslösningar till hjälp för designer finns på sidorna 20–24.

Inledning av installationen och installation av den undre anslutningen

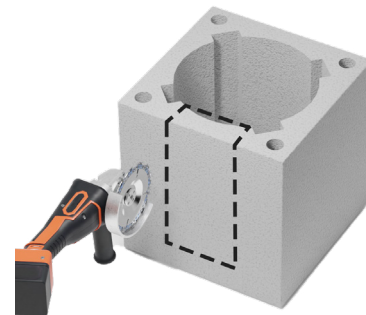
Läs monteringsinstruktionen noga innan du börjar. Skorstenen Rondo Plus är lätt att montera när du först har bekantat dig med monteringsstegen. En vinkelslipmaskin, borrar, vattenpass och murningstillbehör räcker som verktyg.

För murning av blockelement används vanligt blockmurbruk M100/500, varav åtgången i en skorsten med en rökkanal är ca 8 kg/m, i en dubbelkanalig skorsten ca 15 kg/m och i en trippelkanalig skorsten cirka 18 kg/m. Keramiska kanalelement muras med skorstenen med det medföljande eldfasta murbruket.

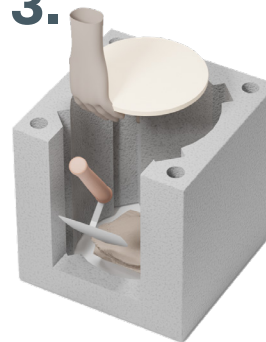
När arbetet framskrider, kontrollera med ett vattenpass att skorstenen är rak, eller använd vid behov en mätbräda.

1. Om kanalen har en undre anslutning, markera öppningens plats på blockelementet på den önskade höjden. Skär öppningen i blocket med en vinkelslipmaskin. Öppningens storlek = anslutningselementets yttermått + 15...20 mm.
2. Applicera ett ca 15 mm lager av blockmurbruk på det område som muras och fäst ett första blockelement i basen av skorstenen.
3. Den keramiska basplattan muras med blockmurbruk inuti det yttre blocket. Genom murbruksskiktets tjocklek kan man justera höjden av följande anslutningselement en aning.
4. Applicera blockmurbruket på blockelementets murningsyta. Om skorstenen måste armeras ska du inte täcka de Ø 30 mm armeringshål i hörnen (se s. 17). Obs! Täck inte ventilationskanalerna, bild 6.
5. Montera isoleringsplattan på plats. Isoleringsspåren monteras inifrån mot kanalelementet.
6. Montera anslutningselementet med noten uppåt på basplattan genom att mura det med eldfast murbruk. Täta klyftan mellan det keramiska anslutningselementet och det yttre blocket med brandull.

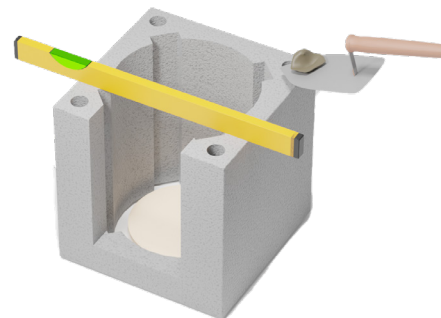
1.



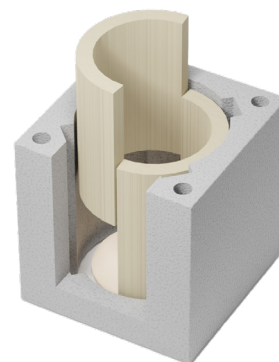
2. / 3.



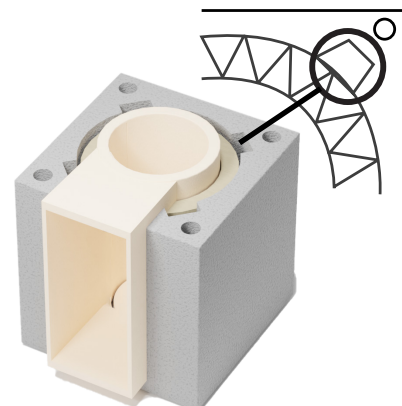
4.



5.



6.



Installation av rensluckan

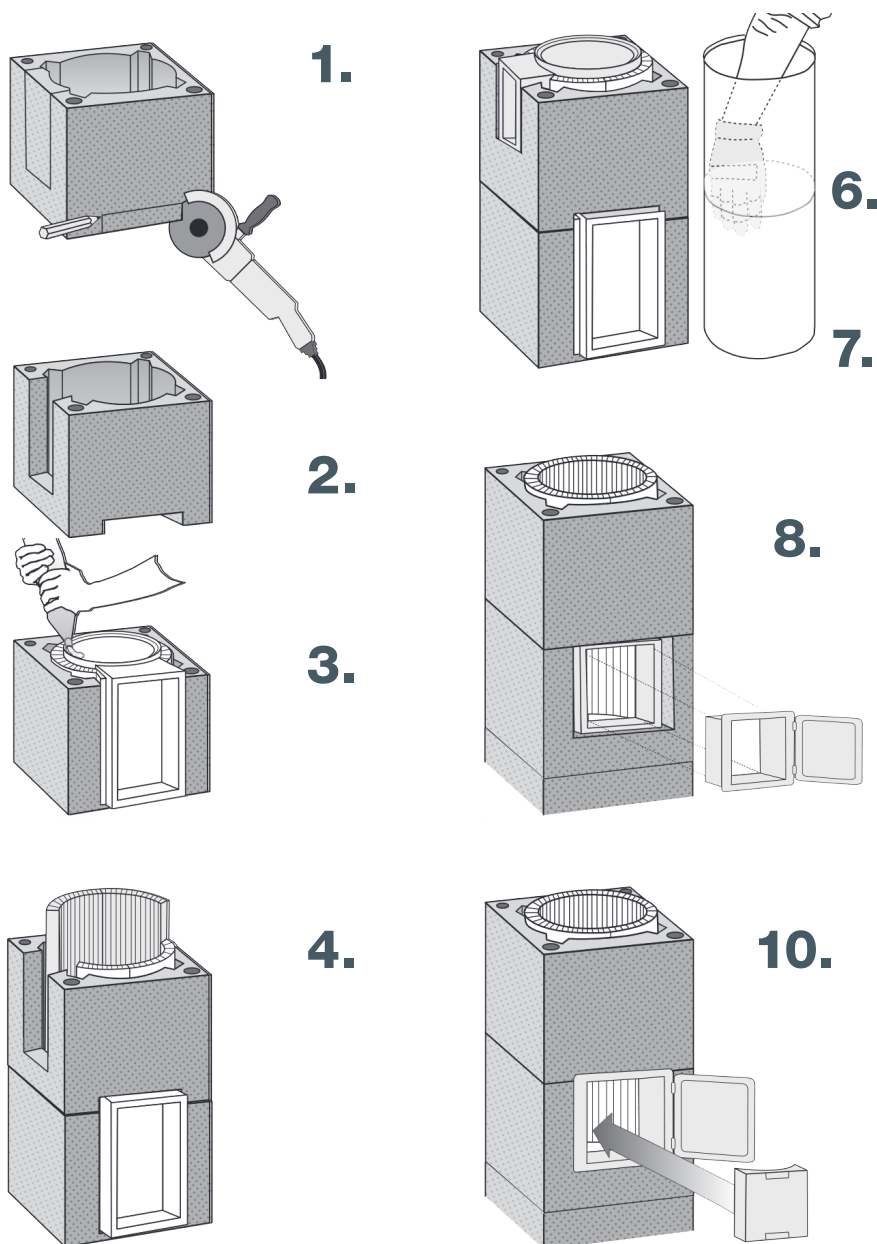
Skorstenens underdel bör omfatta en rens- eller sotlucka. Luckans nedre kant ska vara minst 50 mm ovanför ett brännbart golv och ha ett arbetsutrymme på minst 60 cm framför det.

Rondo Plus rensluckan (130 x 130 mm) innehåller ett färdigt anslutningselement, isoleringssten och en renslucka.

Den passar också för värmepannor och när skorstenen finns utanför byggnaden.

Om rökkanalen inte har en undre anslutning (rektangulär anslutning) kan rensluckan monteras i det understa blockelementet.

1. Markera öppningsplatsen på blockelementet.
2. Applicera blockmurbruket på kanterna av det understa blockelementet.
3. Placera följande blockelement på sin plats.
4. Lägg isoleringen på sin plats.
5. Applicera eldfast murbruk på rörets övre fals (noten).
6. Montera rensluckans anslutningselement på sin plats och täta utrymmet mellan anslutningskragen och blocket med brandull.
7. Platta ut överflödigt eldfast murbruk.
8. Installera rensluckan först efter att skorstenen är murad.
9. Tryck in luckans yttre aluminiumram på plats så att den pressas tätt mot den keramiska anslutningskragen.
10. Spika fast rensluckan med de medföljande spikarna. Du kan måla dörren till rensluckan om du vill. Sätt luckans isoleringssten på plats.



Rektangulär övre anslutning

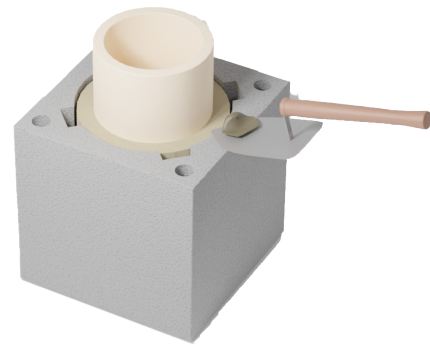
Den rektangulära anslutningen kan också installeras som en övre anslutning, och installationen sker på motsvarande sätt som undre anslutning och rensluckans anslutningselement.

Elementet för övre anslutning monteras på önskad höjd på motsvarande sätt, såsom den undre anslutningens och rensluckans anslutningselement.

Elementet som föregår den övre anslutningen kan vid behov förkortas för att få anslutningen på önskad höjd. I det här fallet är det också värt att ta bort anslutningselementets nedre fals, vilket gör kontaktytan så stor som möjligt. Använd rikligt med eldfast murbruk.

Ytterligare montering av block- och kanalelement

1. Applicera blockmurbruket utan att blockera blockets ventilationskanaler
2. Installera följande blockelement
3. Placera isoleringen i blockelementet
4. Applicera eldfast murbruk på rörets övre fals
 - Montera följande keramiska rör
 - Platta ut överflödigt eldfast murbruk

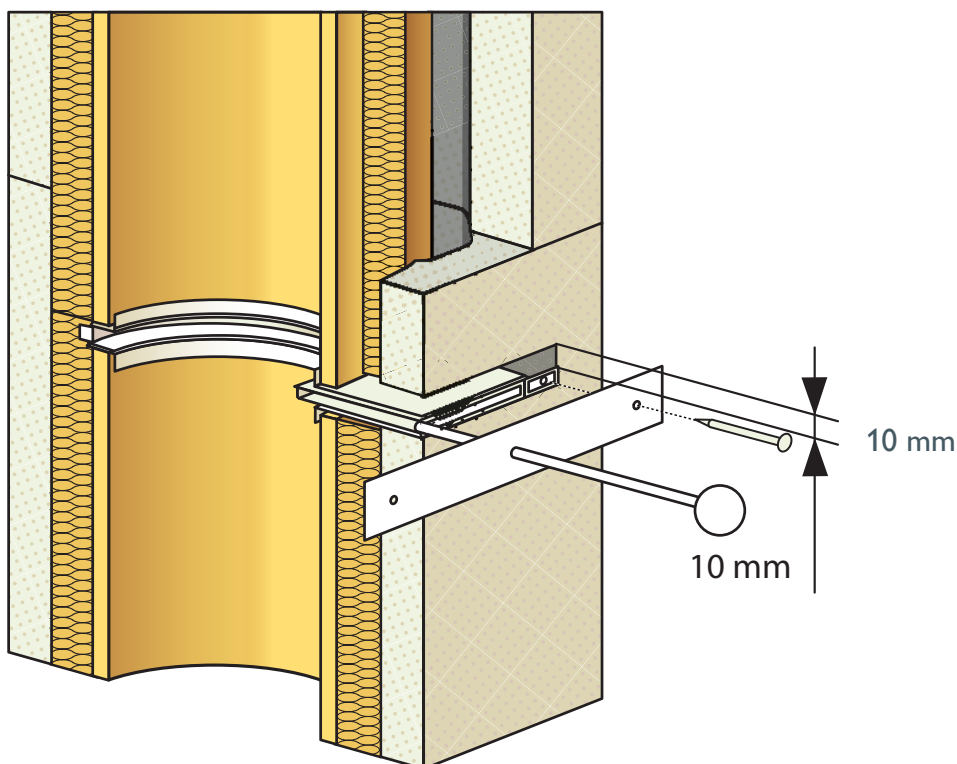


Montering av rökspjäll

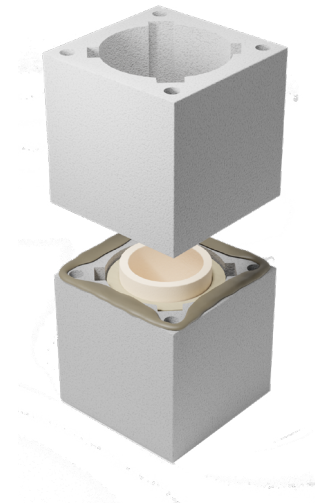
Rökspjället installeras i blockelementets fog, varvid det keramiska röret vid behov skärs till ytterblockets nivå och i det övre blockelementet bearbetas ett hål för rökspjället + 10 mm expansionsfog (se bild).

Avlägsna rökspjällets framplatta och innehåll under murningen och skorstenens ytbeläggning. Använd vattenpasset för att kontrollera att rökspjället är helt vågrätt eller lutar en aning bakåt. Mura ytterblocket med skåror på sin plats med blockmurbruk och installera isoleringsparet. Spritsa eldfast murbruk på den nedre ändan av det keramiska röret (fjädern) och pressa det på plats utanpå rökspjället.

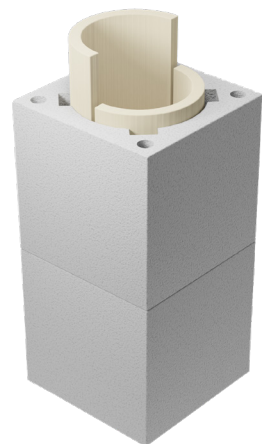
Om rökspjället ska användas genom en vägg, ska en förlängningsarm användas. **Förlängningsarmarnas längder 15 och 30 cm.**



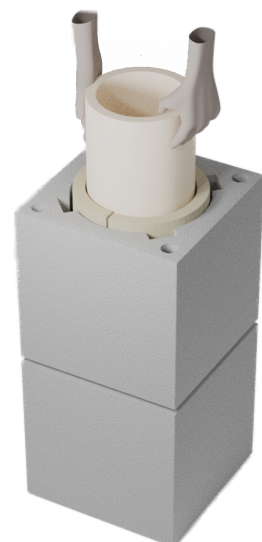
2.



3.

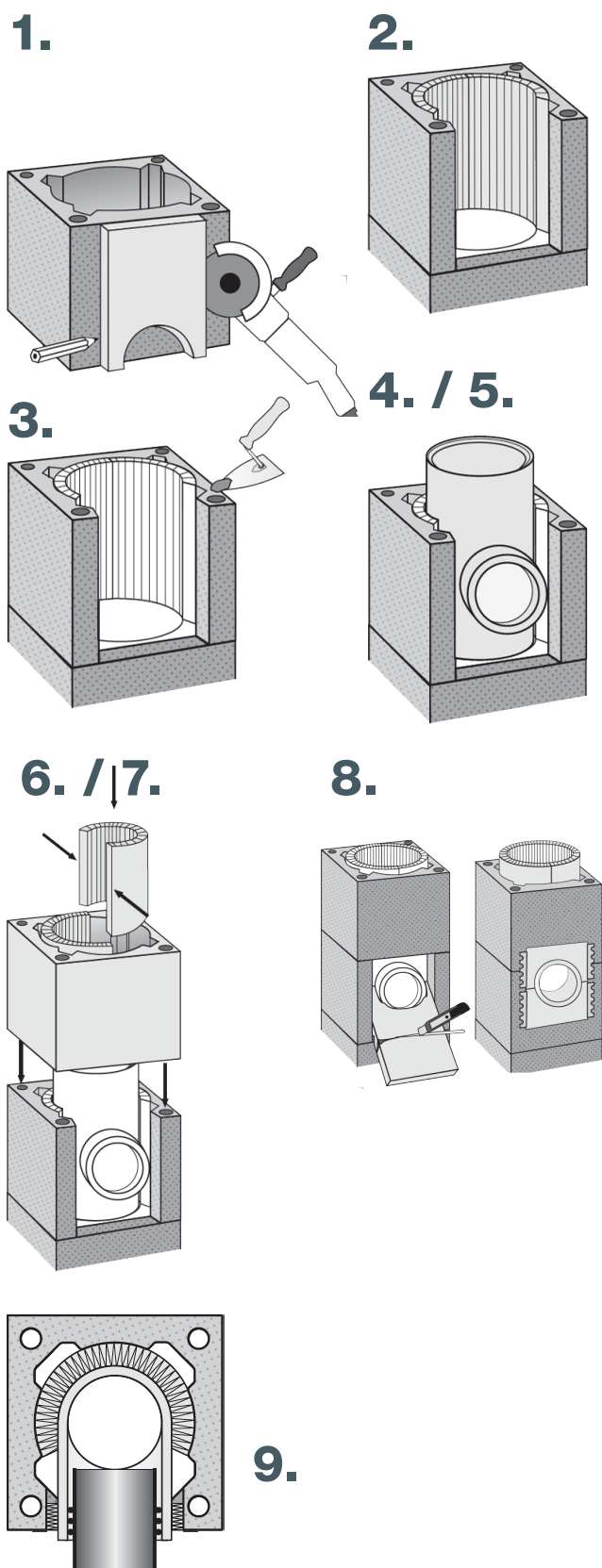


4.



Installation av ett cirkulärt anslutningselement

Om din eldstadsanslutning är cirkulär (såsom t.ex. i de flesta bastuugnar och kaminer), ska du installera det nödvändiga anslutningselementet på önskad höjd enligt följande:



1. Markera öppningens bredd med hjälp av isoleringsplattan på anslutningselementet. Skär av en lämplig bit av blockelementet. En mindre öppning kan också bearbetas in i det yttre blocket för det keramiska anslutningselementet, i vilket fall öppningen i blocket måste vara ungefär 30 mm större än den keramiska anslutningens ytterdiameter och utrymmet mellan ytterblocket och den keramiska kragen tätas med brandull.
2. Installera isoleringen och skär i enlighet med öppningen.
3. Applicera blockmurbruket.
4. Installera det cirkulära anslutningselementet och skär också isoleringen runt det keramiska röret ovanför och under den cirkulära anslutningsöppningen.
5. Platta till överflödigt eldfast murbruk på insidan av det keramiska röret.
6. Placera följande blockelement på sin plats.
7. Installera isoleringen inuti ytterblocket.
8. Om du använder isoleringsplattor för en cirkulär anslutning, skär dem till lämplig storlek och fäst dem på plats med monteringsvinklar av metall. Anslutningselementet på isoleringsplattan kan rappas vid behov.
9. Anslutningsröret i eldstaden ska vara cirka 10–20 mm mindre än den keramiska anslutningsöppningen. Anslutningsröret förs in genom den keramiska anslutningen på cirka 50 mm och tätas på plats med brandull eller ett keramiskt rep. Anslutningsröret får inte muras fast i den keramiska anslutningen. Det keramiska anslutningselementet får inte muras fast vid blocket!

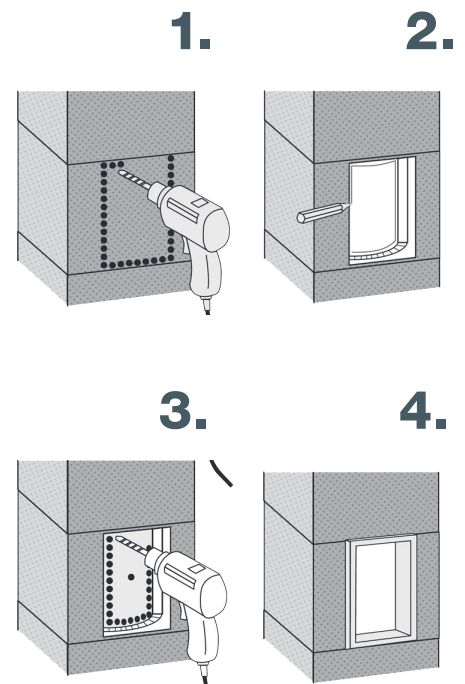
Ytbeläggning

Låt blockelementet torka ordentligt före ytbeläggningen så att det inte uppstår fläckar eller sprickor i skorstenens yta. Rondo Plus kan beläggas inomhus med spackel, genom rappning, med klinker- eller naturstenplattor. På ett kallt vindsutrymme behövs ingen ytbeläggning.

Eftermontering av kanalanslutningen

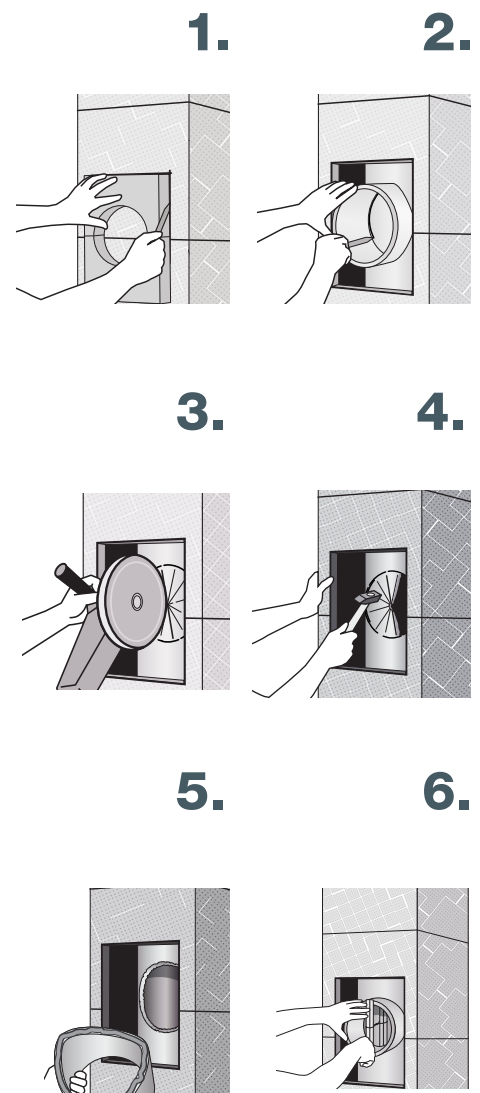
Rektangulärt anslutningselement

1. Bearbeta en öppning i nödvändig storlek i blockelementet med vinkelslipmaskin eller borrar. Gör den 20 mm större än efteranslutningselementet.
2. Markera platsen för anslutningen på det keramiska röret enligt efteranslutningsöppningens inre dimensioner.
3. Borra ett hål i mitten av blockelementet för att avlägsna spänningen från elementet. Gör därefter en öppning i det keramiska röret med vinkelslipmaskin eller borrar.
4. Montera ramen på plats mot det keramiska röret med eldfast murbruk och stöd anslutningen ordentligt på plats med brandull så att den är orörlig. Låt torka väl innan du ansluter eldstaden.



Cirkulärt anslutningselement

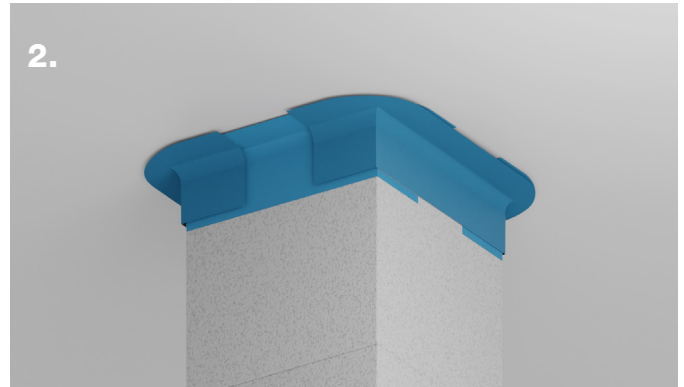
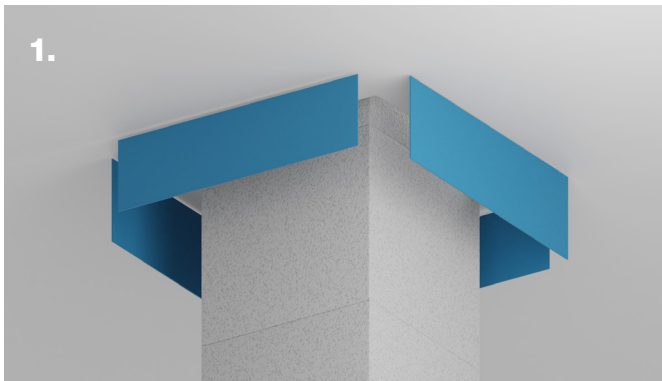
1. Bearbeta en öppning i nödvändig storlek i blockelementet med vinkelslipmaskin eller borrar. Gör den 20 mm större än efteranslutningselementet.
2. Markera platsen för anslutningen på det keramiska röret enligt efteranslutningsöppningens inre dimensioner.
3. Markera platsen för anslutningen på det keramiska röret enligt efteranslutningsöppningens inre dimensioner.
4. Ta försiktigt bort skär-/borrstyckena från kanalelementet.
5. Montera ramen på plats mot det keramiska röret med eldfast murbruk och stöd anslutningen ordentligt på plats med brandull så att den är orörlig. Låt torka innan du använder eldstaden.



Anslutning av ångspärr

Vid tätning ska Schiedels tejp, TESCO No. 1, användas

Gör en öppning i ångspärren enligt skyddsavståndet på 100 mm. Skär en bit tejp 30 cm längre än skorstenens sida. Ta bort det ena av skyddspapperen och limma tejpens mot sidan av skorstenen där ångspärren och skorstenen möts, så att överlappningen är 10 cm i båda ändarna. Vik tejpens ändar och limma på sidorna bredvid skorstenen. Ta bort det andra skyddspapperet och fäst tejpens på ångspärren. Sträck tejpens i skorstenens hörn så att den sätter sig tätt på hela ångspärrens yta. Om tätningstejpen förblir synlig kan du täcka den med spackel.



Anslutning av underbeläggning

Underbeläggningsen tätas ovanför skorstenen. Börja tätningen på samma sida som takfoten och täta till sist takåsens sida. Gör en öppning i underbeläggningsen enligt skorstenens skyddsavstånd. Skär en bit tejp 30 cm längre än skorstenens sida. Ta bort det ena av skyddspapperen och limma tejpens mot sidan av skorstenen där underbeläggningsen och skorstenen möts, så att överlappningen är 10 cm i båda ändarna. Vik tejpens ändar och limma på sidorna bredvid skorstenen.

Ta bort det andra skyddspapperet och fäst tejpens på underbeläggningsen. Sträck tejpens i skorstenens hörn så att den sätter sig tätt på hela underbeläggningsens yta.

Schiedel har i samarbete med Paloteknikinen

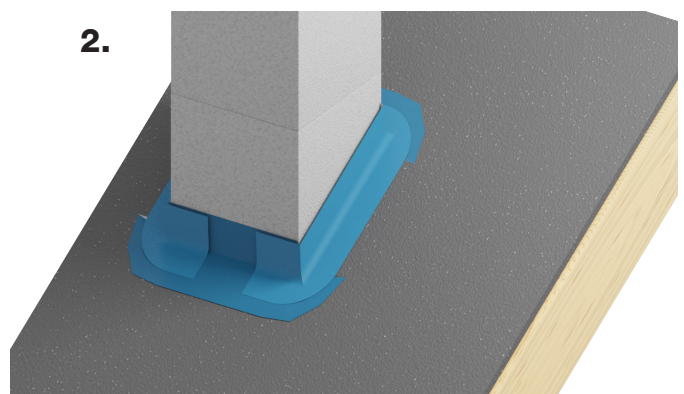
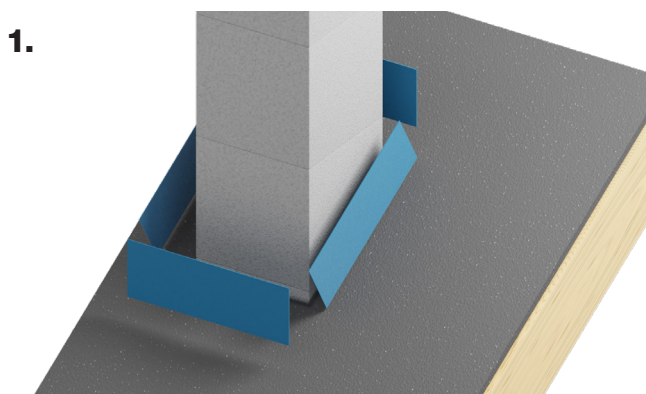
insinööri Markku Kauriala

beräkningsmässigt verifierat lämpligheten av

den ångspärr och tejp (TESCON No.1) för

underbeläggning som vi använder för skorstenen

Rondo Plus.



Stöd för skorstenen

Skorstenen måste stödjas i vindsbjälklaget. Som stöd kan man använda skorstenens konsol (bild 1) eller alternativt kan man t.ex. tillverka en träram runt skorstenen, dock med beaktande av skorstenens skyddsavstånd på 100 mm. Detta mellanrum på 100 mm ska då fyllas med icke brännbar isolering i klass A1. Se bild 2.

Installering av skorstenens konsol

Skorstenens konsol fäster skorstenen i takets stödkonstruktioner (takstolar). Fästet påverkar inte skorstenens termiska expansion. Maximalt takstolsavstånd 1,0 meter. I en timmerbyggnad måste man beakta böjning av timret.

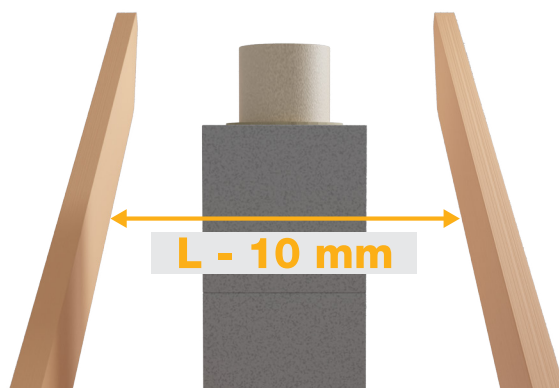
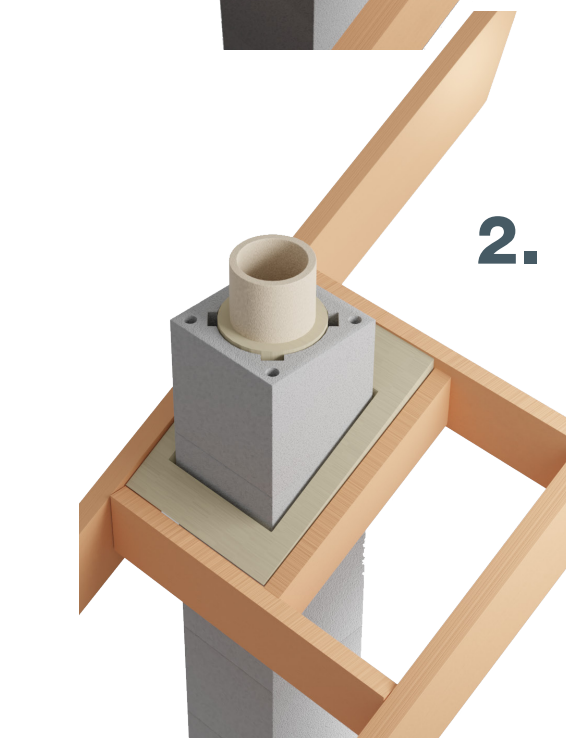
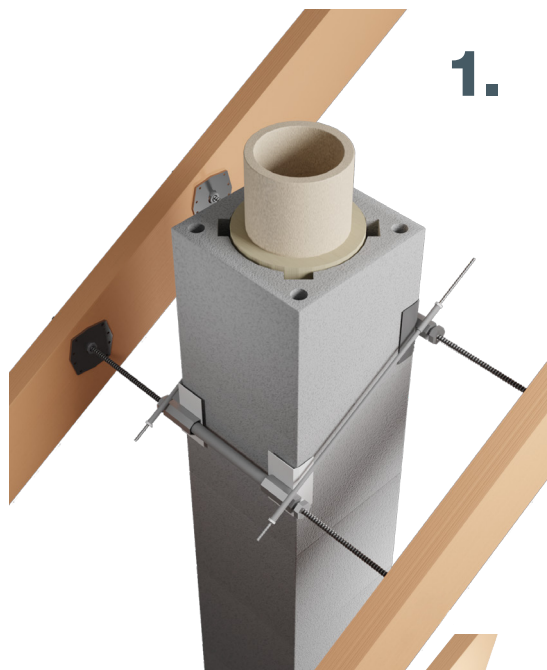
Dimensionering

Mät längden L mellan takstolarna på båda sidor av skorstenen. Kapa M16 gängstänger 10 mm kortare än längd L. Om avståndet mellan takstolen och skorstenen är mindre än 70 mm kan monteringsplattan monteras på motsatt sida av takstolen. Obs. Längden på M16 gängstängerna är då L (längd mellan takstolar) + takstolens tjocklek + 30 mm!

Fäste

Fäst stängen mellan takstolarna genom att öppna monteringsplattorna så att stängen dras åt mellan takstolarna. Se till att vinkeljärnen inte sträcker sig ovanför takstolarnas övre sparrar.

Fäst monteringsplattorna på takstolarna med träskruvar – använd minst två skruvar per monteringsplatta. Montera den nedre gängstängerna (på takfotens sida) på samma sätt. Kapa av M12-gängstängerna som är avsedda för vertikal fastsättning till lämplig längd och fäst dem genom korshylsorna med M12-muttrar. Om avståndet mellan korshylsorna är över en meter, koppla ihop de två stängerna M12 med en förlängningsmutter och fäst stängerna genom korshylsorna. Dra åt alla M12- och M16-muttrar tills vinkeljärnen lätt stöder skorstenen. I en timmerbyggnad ska man komma ihåg att lämna en expansionsfog mellan vinkeljärnen och skorstenen.



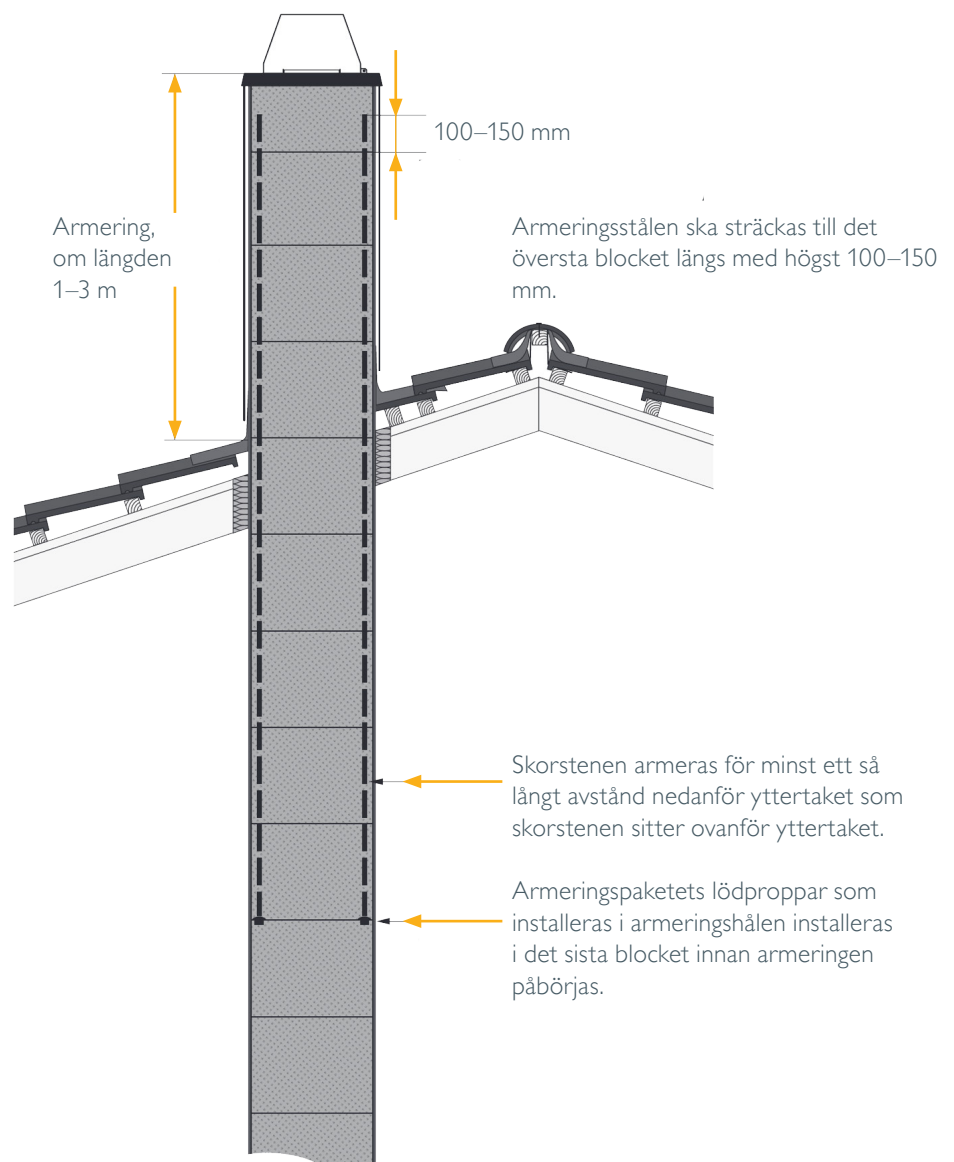
Stärkande av skorsten ovanför taket

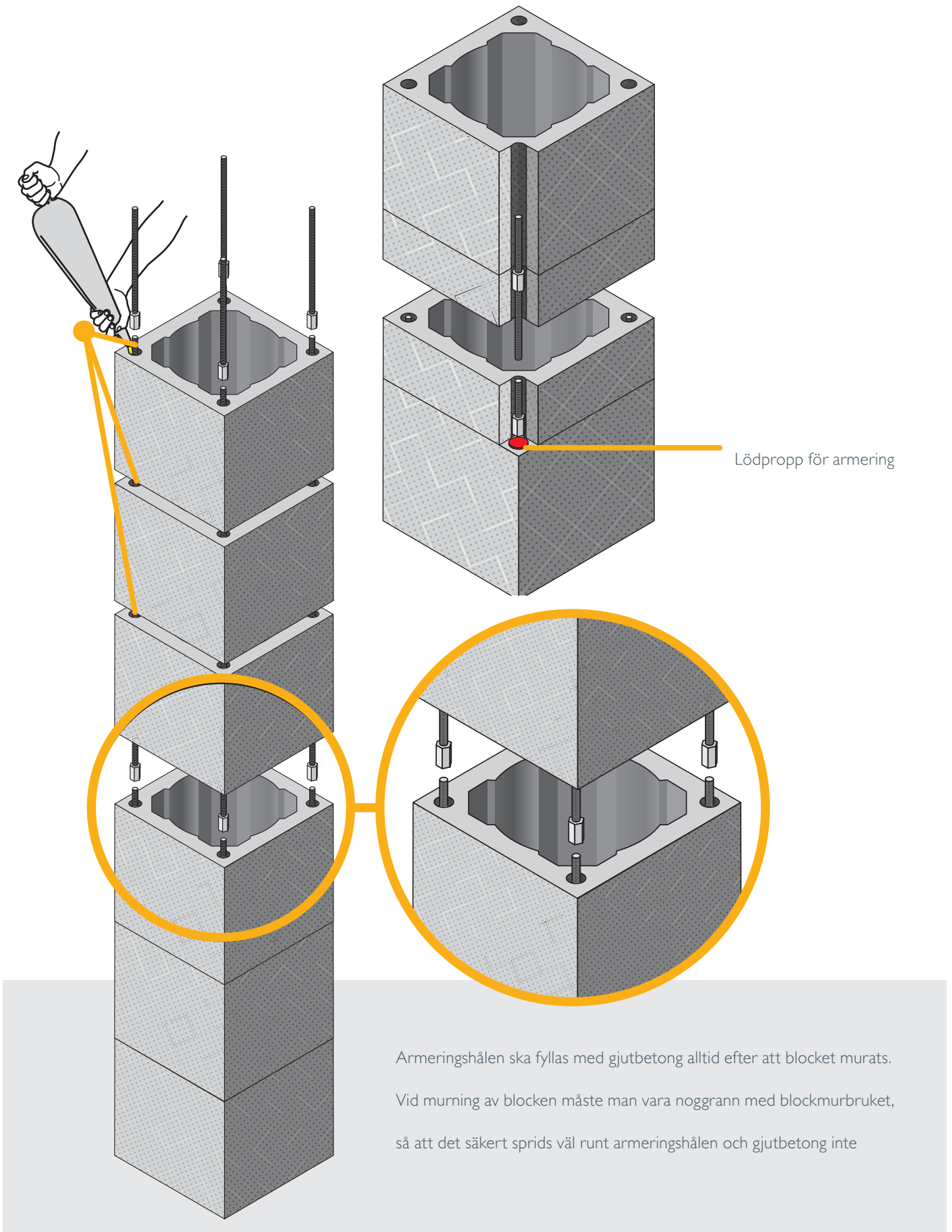
Hörnen på Rondo Plus-skorstenens block har \varnothing 30 mm armeringshål för armering. Armeringspaketet används för att härda och stärka Rondo Plus-skorstenen. Skorstenen kan armeras längs hela längden eller endast den övre delen.

Schiedels sortiment innehåller alla tillbehör för att armera skorstenen. Armeringspaketet innehåller en meter långt armeringsstål (\varnothing 10 mm) med förlängningsmuttrar. Dessutom finns lödproppar också tillgängliga, vilka används när skorstenen inte armeras längs hela längden. I vårt sortiment ingår även gjutbetong i 25 kg säckar. En säck ger ca 11–12 liter gjutbetong och åtgången är ca 2,5 l/m om skorstenen armeras från alla fyra armeringshål.

Skorstenen kan föras utan armering en meter ovanför yttertaket och armerad tre meter ovanför yttertaket. Armeringen ska sträcka sig lika långt nedanför yttertaket som skorstenen är ovanför yttertaket. Vid skorstenens armering ska armeringens lödproppar installeras i skorstenen. De stöder armeringsstålet och förhindrar gjutbetongen från att rinna nedanför armeringen till botten av armeringshålen.

Skorstenen är dimensionerad enligt föreskrifter för en vindbelastning på 1,5 kN/m². Övrig extern belastning på skorstenen ska beaktas i planeringen, såsom snöbelastning och den dynamiska belastning som glidande snö orsakar. Detaljerade anvisningar om säkerhetsföreskrifter för underhåll och sotning finns i RakMK F2.





Lödpropp för armering

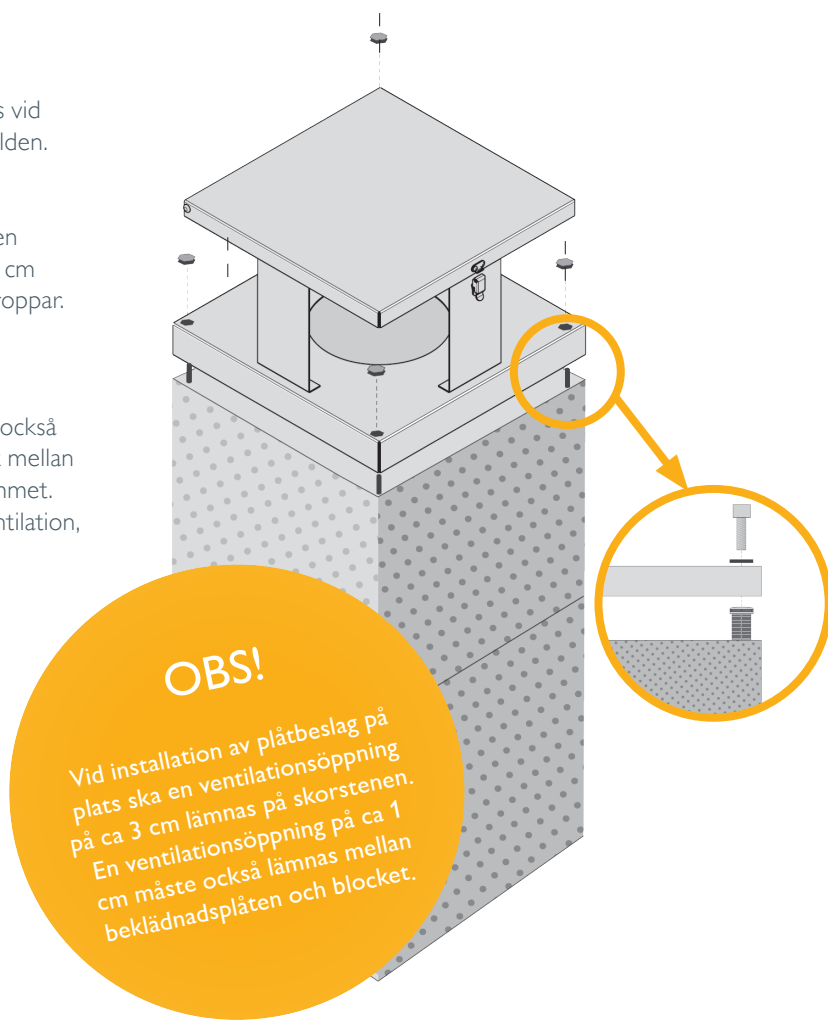
Armeringshålen ska fyllas med gjutbetong alltid efter att blocket murats.
Vid murning av blocken måste man vara noggrann med blockmurbruket,
så att det säkert sprids väl runt armeringshålen och gjutbetong inte

Installation av regnhatt

Skorstenens topp skyddas med regnhatt. Regnhatten fästs vid skorstenen med ett fäste vid blockets varje hörn enligt bilden.

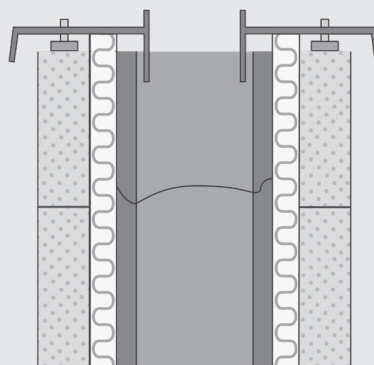
För båda blocken i en rökkanal används samma regnhatt, fästningshålen förändras bara enligt blockstorleken. Hatten är fäst vid ett 32x32 cm block från de inre och ett 36x36 cm block från de yttre hålen. Oanvända hål sluts med plastproppar. Dubbel- och trippelkanaler har en egen hatt för varje blockstorlek.

Med regnhatten för dubbel- och trippelkanaler levereras också en separat mellanplatta som vid behov installeras upprätt mellan rökkanalerna för att förebygga att röklukt tränger in i rummet. Detta problem uppstår ofta i samband med maskinell ventilation, varvid den andra rökkanalen kan fungera som tilluftsväg.



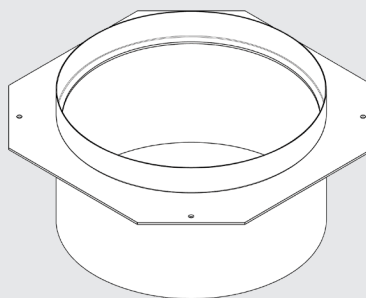
Det sista elementet

Det sista keramiska kanalelementet kapas till nivån på ytterblocket eller några centimeter under blocket, men isoleringen fästs vid regnhatten (ca 20 mm högre än blocket).



Installation av adapter

Vid leverans av en regnhatt medföljer en egen adapter för varje kanalstorlek. Adaptern installeras ovanifrån regnhatten. Adaptern pressas på plats och fästs på regnhatten med fyra skruvar.



Installation av plåtbeslag

Den del av röret som överstiger yttertaket kan beläggas genom rappning, slamning eller plåtbeslag. Det är nödvändigt att förhindra att vatten tränger in i strukturerna. Det finns två olika typer av plåtbeslag för en rökkanal. (Inte för Trippelkanal eller Air). Det rekommenderas att plåtbeslaget av maskin-/dubbelfalsat tak utförs av en plåtslagare!

Alternativ 1 (Vilpe)

Tillgänglig med filt-, tegel- och plåtprofil- samt maskin-/dubbelfalsat tak. Maximal längd på teleskopet 1720 mm, lämplig för taklutning från 10–45 grader. Tillgängligt som svart, grå och tegelröd. Installeras enligt Vilpes monteringsinstruktion (ingår i leveransen). Vilpe genomgångspaket har testats och certifierats av VTT.

Installation av plåtbeslag i rökkanalen

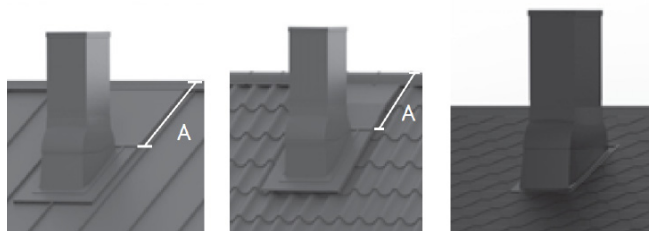
(alternativ 2)

Plåtbeslaget för en rökkanal består av ett skorstensbeslag med två delar, skorstensbeslagets förlängning (med förlängningen kommer man ca 85 cm från skorstensbasen mot takåsen) och en teleskopmodul, vars max längd är 1,5 m. Skär den nedre delen av teleskopet, dvs. lutningsplåten, enligt taklutningen i rätt vinkel. Fäst plåten med skruvar. Skorstensbeslaget måste förses med förlängningar, längd 1 m.

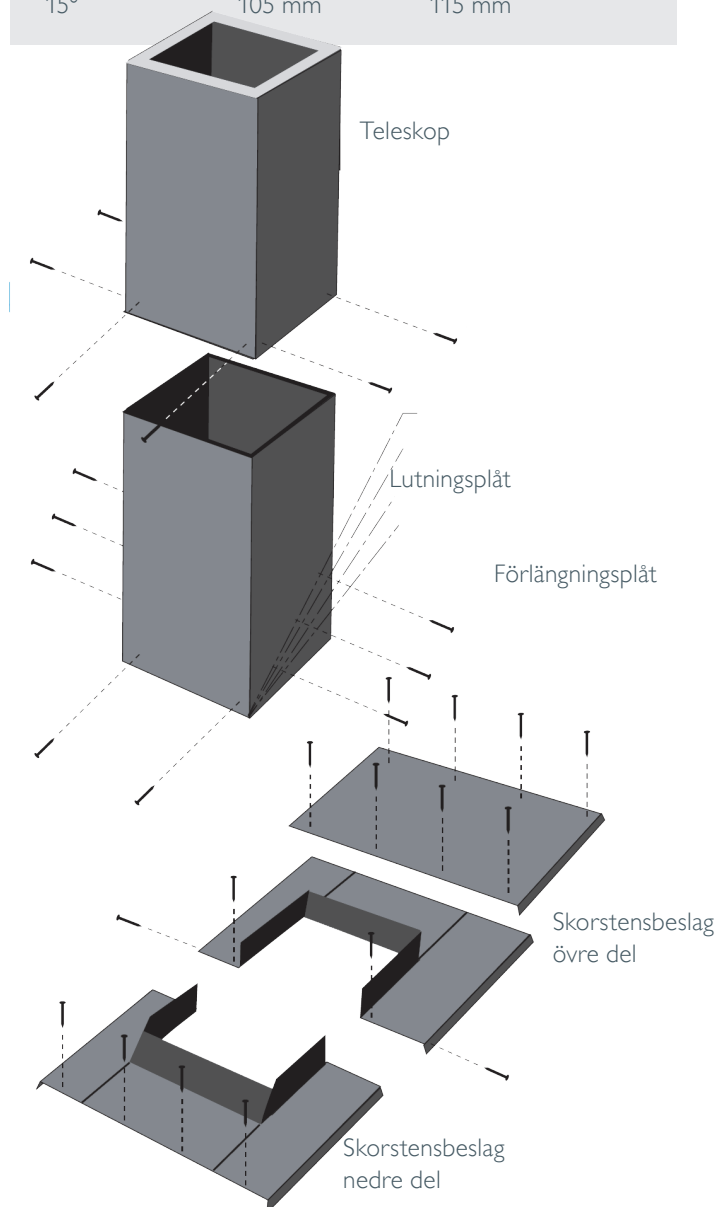
Plåtbeslag av dubbelkanaliga Rondo Plus består av ett tudelat skorstensbeslag, som finns i både takåsens och takfallets riktning (riktningen ska nämnas vid beställningen), skorstensbeslagets förlängning och teleskopmodulen, vars max längd är 1,6 m. Skär den nedre delen av teleskopet, dvs. lutningsplåten, enligt taklutningen i rätt vinkel. Fäst skorstensbeslags- och teleskopmodulerna vid varandra med tätningsskruvar. Skorstensbeslagets fogar tätas med massa och skruvas på plats.

Alternativ 1 (Vilpe):

Yttertaketets genomgång för profilbeläggningen lämpar sig för Rondo Plus-skorstenar med en rökkanal och den maximala längden är 1720 mm. Innehåller en skorstensgenomgång av plast, plåtbeslag, beklädnadsplåt, skruvar och en monteringsinstruktion. Lämplig för taklutning 10–45°. Färger svart, mörkgrå och tegelröd.



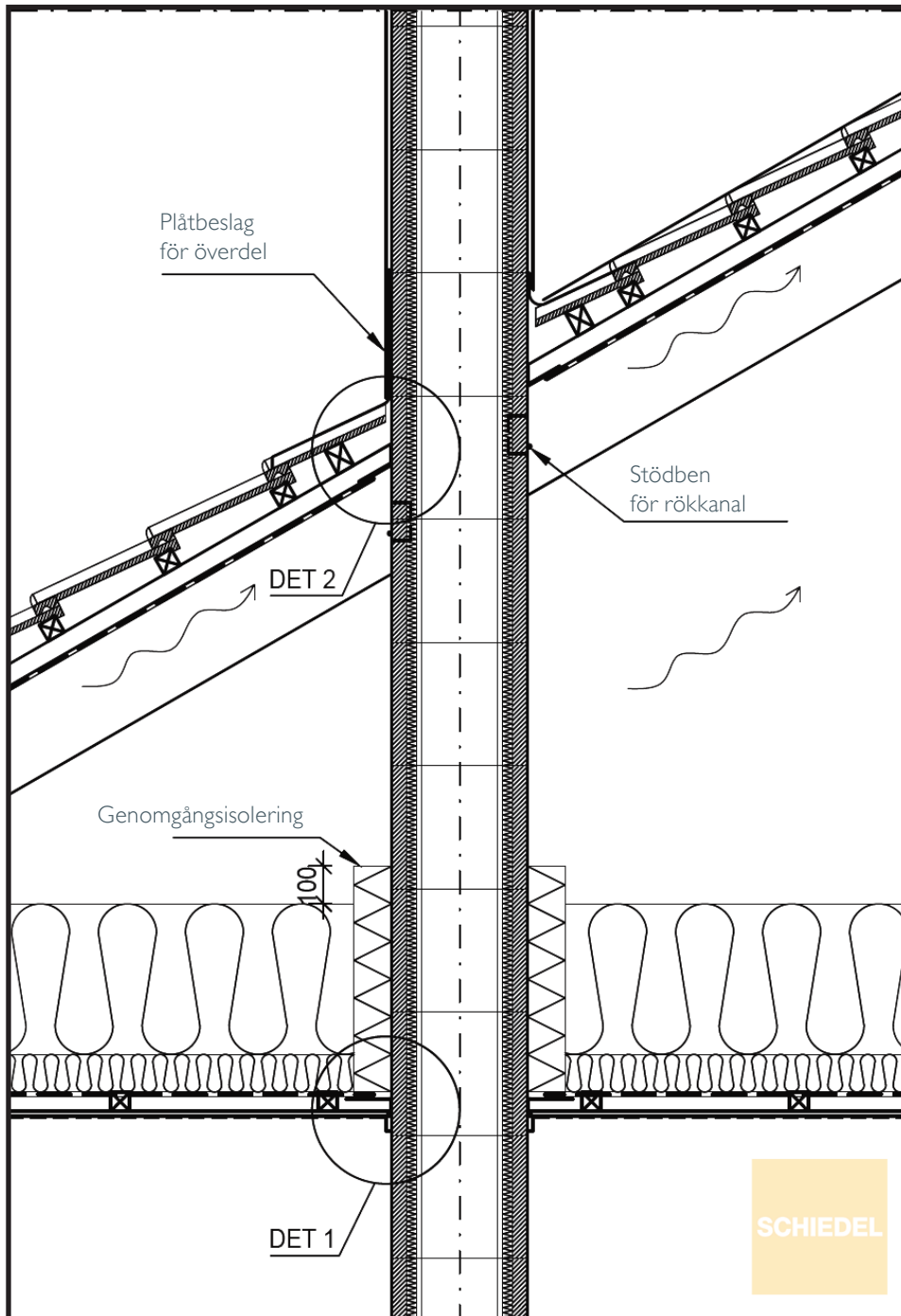
Takvinkel	Ø 160 mm	Ø 200 mm
45°	390 mm	430 mm
35°	275 mm	300 mm
25°	180 mm	200 mm
15°	105 mm	115 mm



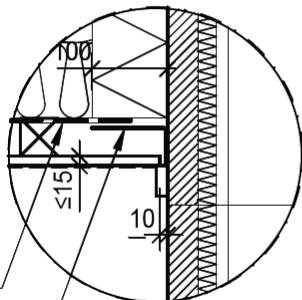
OBS!

Vid installation av plåtbeslag på plats ska en ventilationsöppning på ca 1 cm lämnas mellan beklädnadsplåten och blocket.

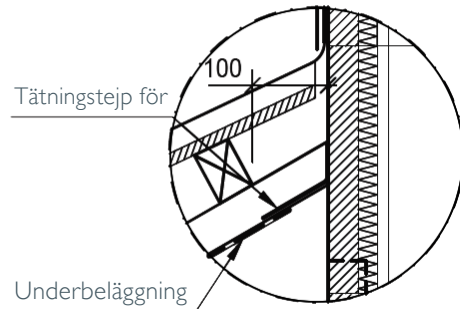
Strukturlösningar

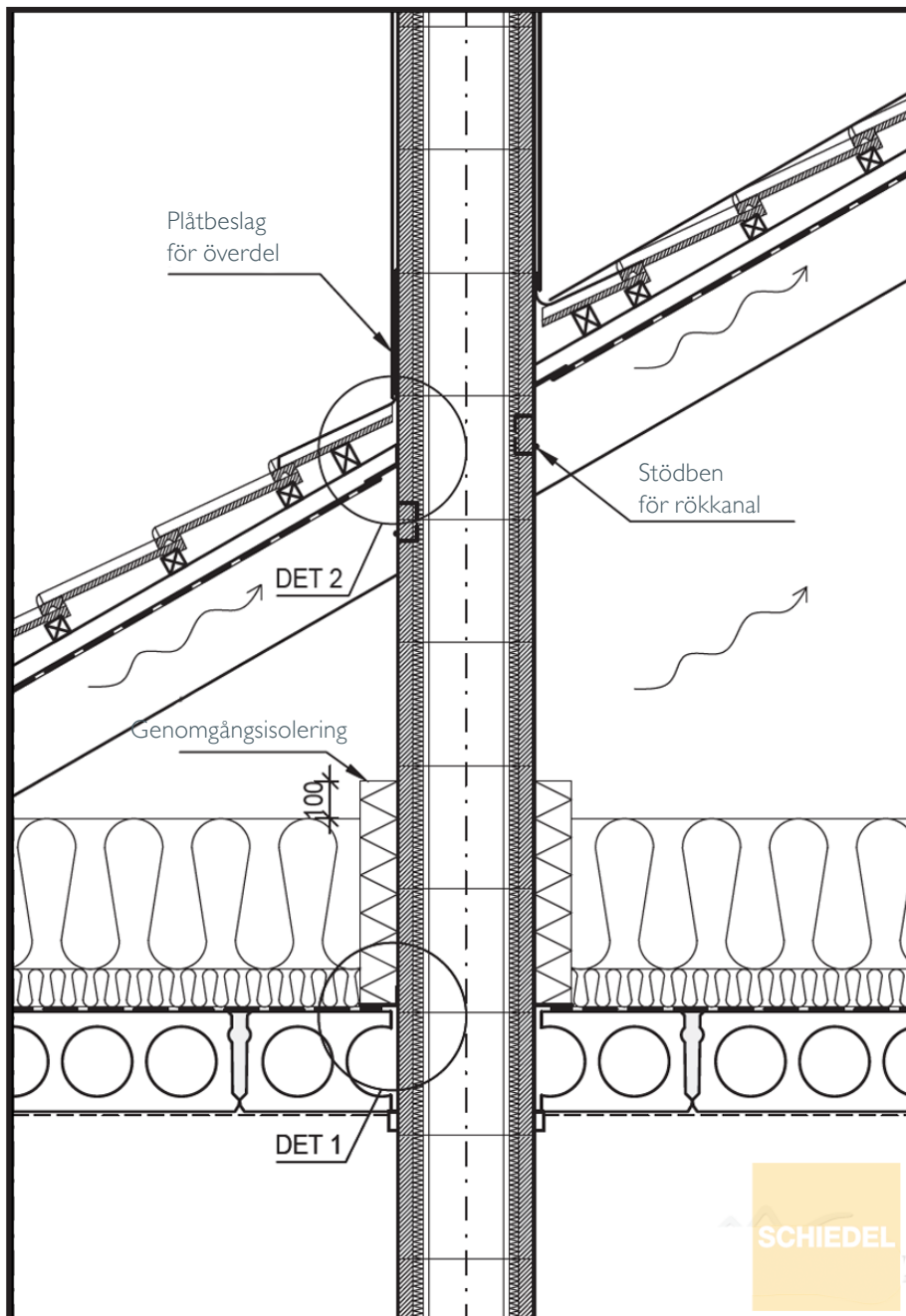


DET 1

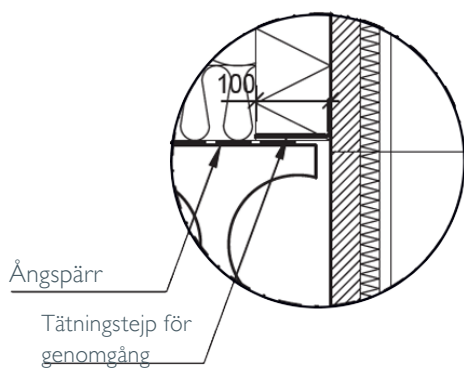


DET 2

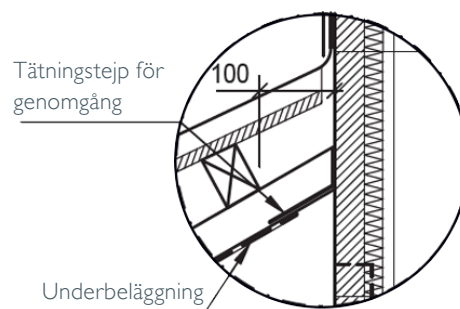


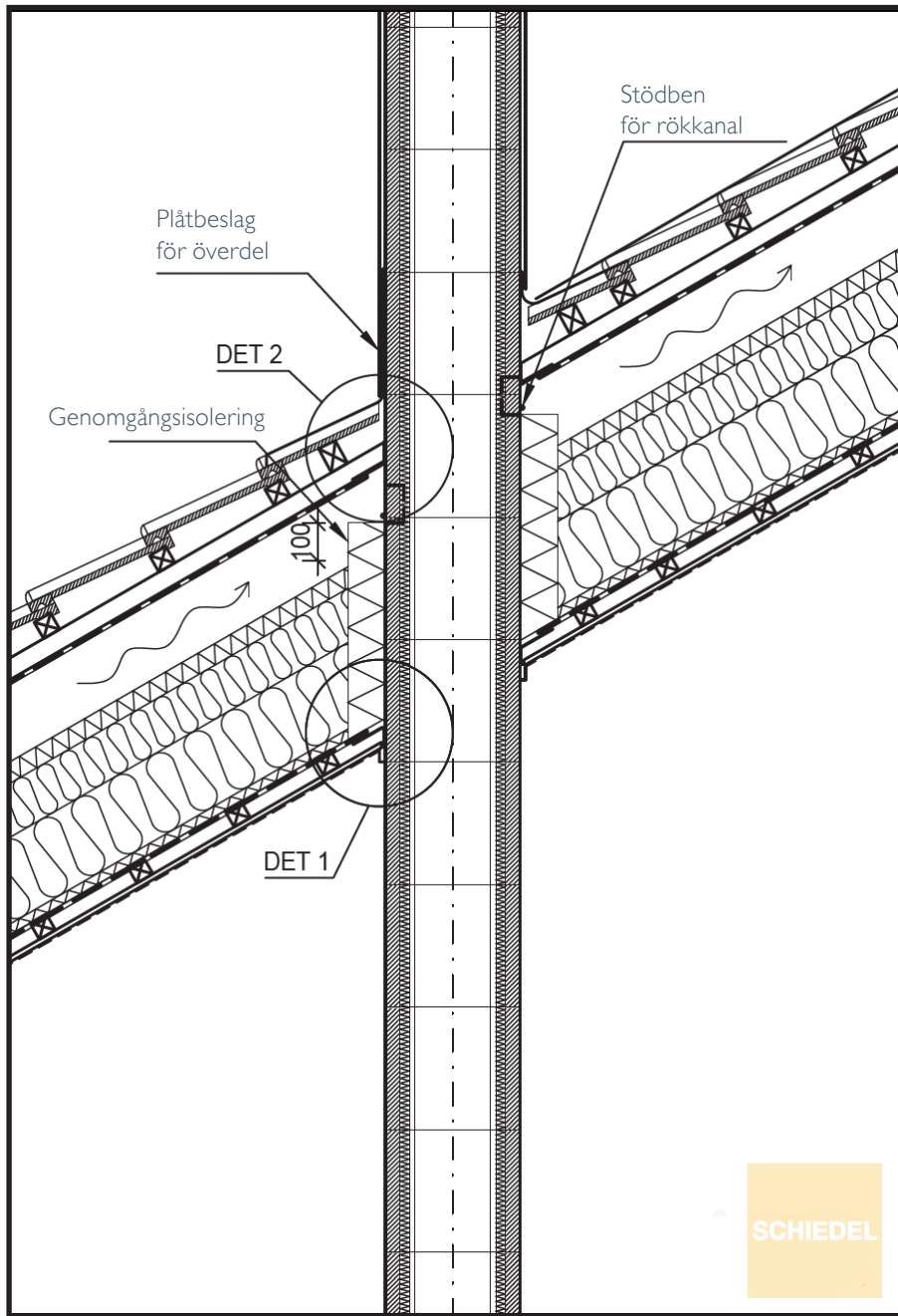


DET 1

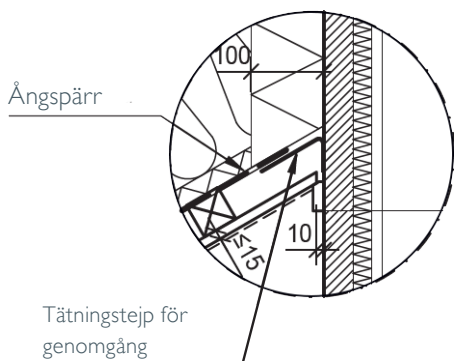


DET 2

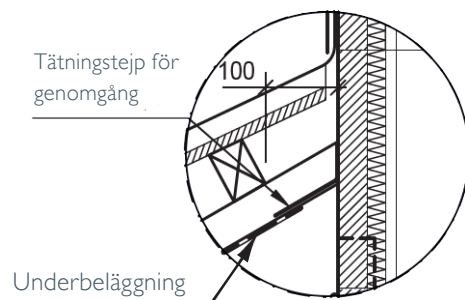


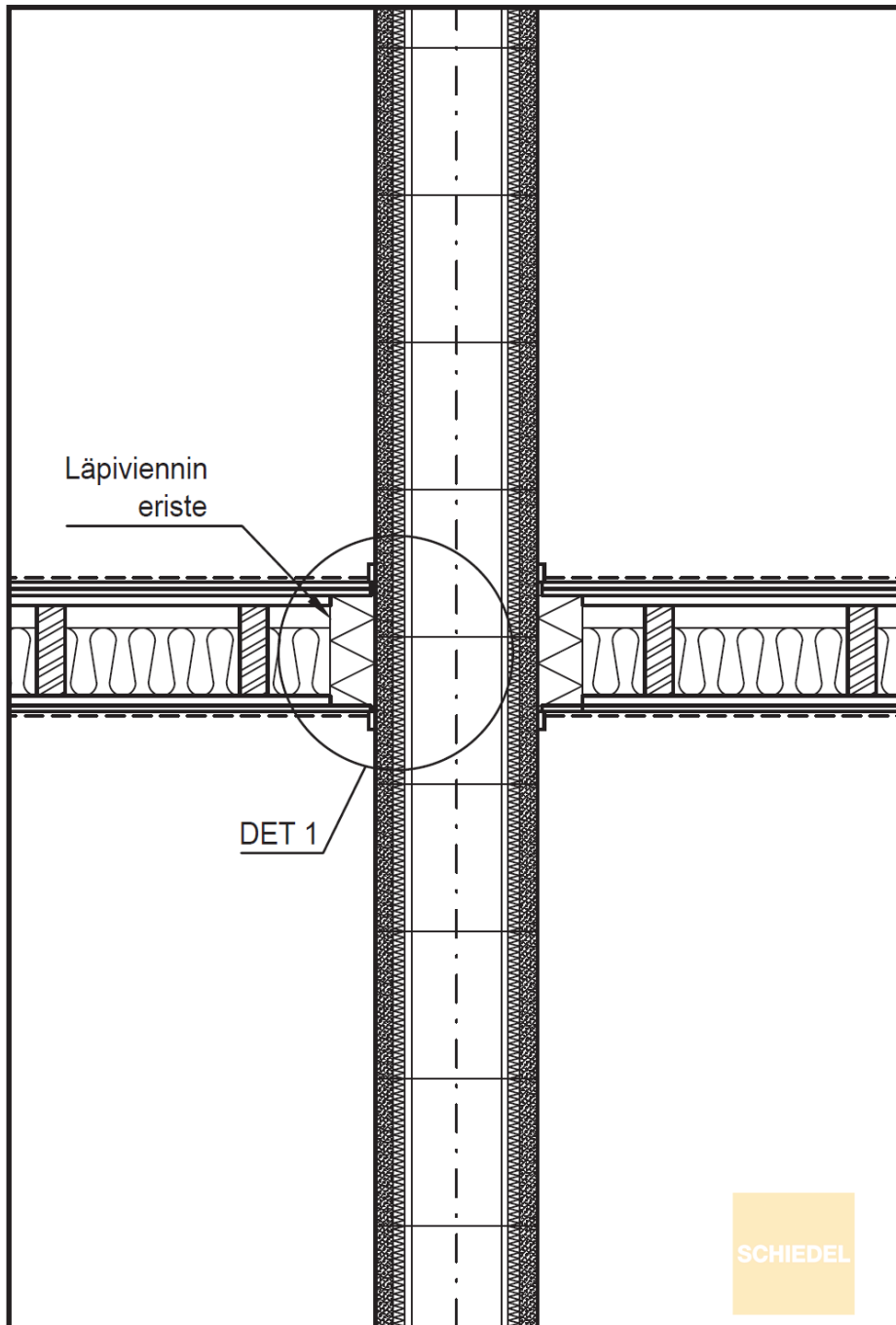


DET 1

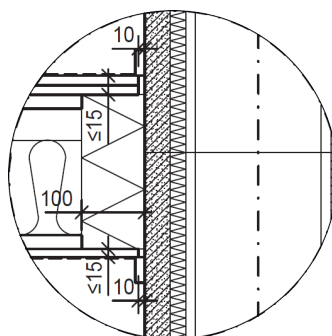


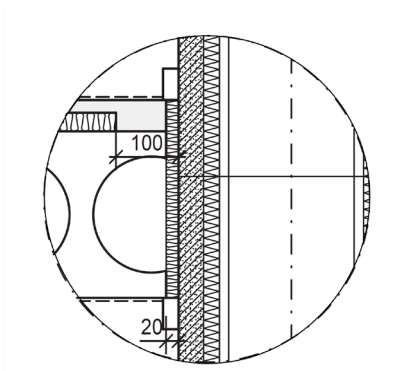
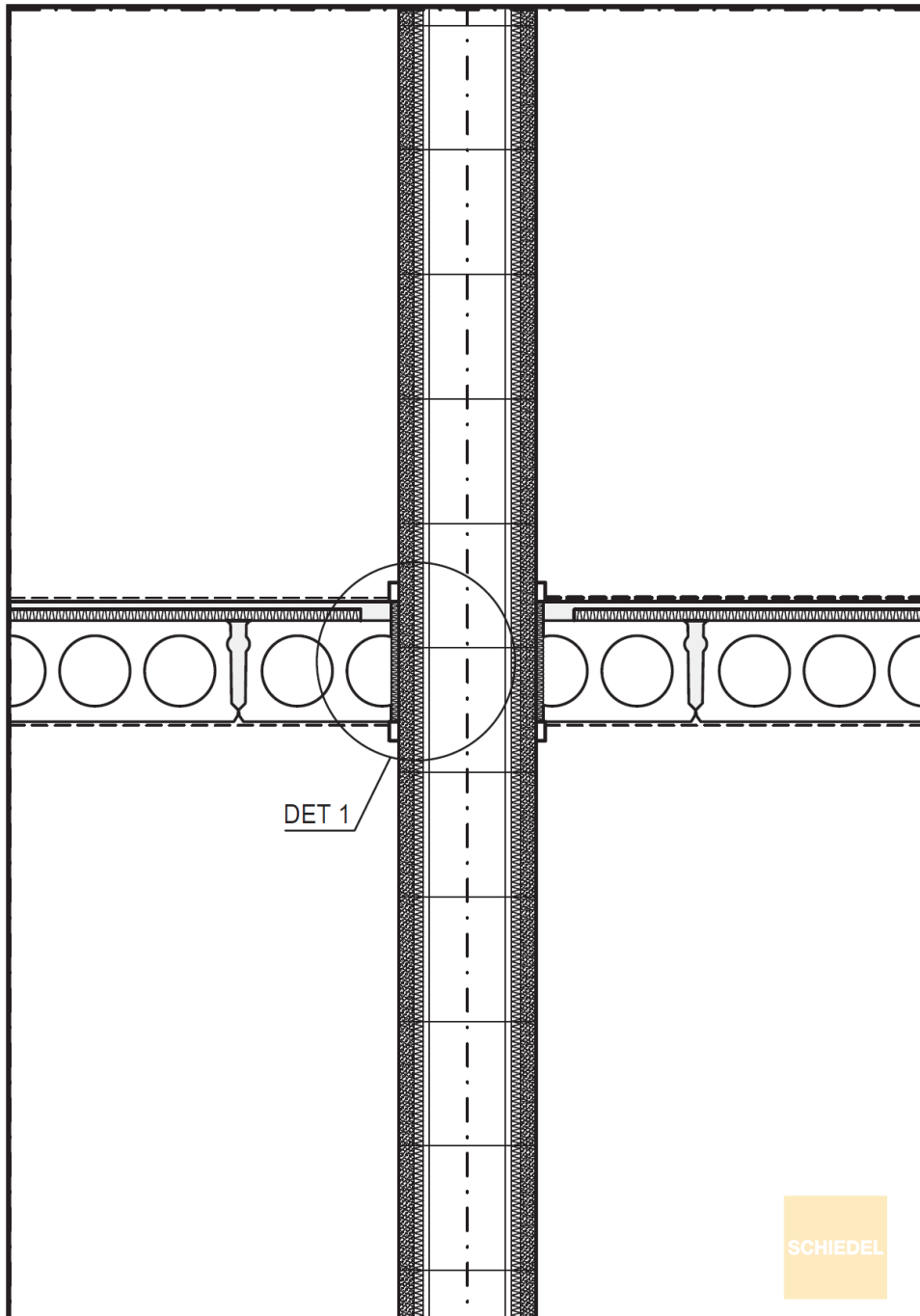
DET 2





DET 1





Delar och tillbehör



Blockelement

Lättklinkerbetong. Se storlekar på första sidan



Keramisk bottenplatta

För tätning av rökkanalens botten.
Alternativkondenskärl för värmepannor eller om skorstenen är utanför byggnaden.



Keramiskt kanalelement

Höjd: 330 mm
Innerdiametrar se sida 2.



Rapid eldfast murbruk

310 ml patron / 2,3 m
Kan frysa under vinterförhållanden.
Kontrollera före installationen att produkten inte är frusen.



Isoleringspar

Bergull. Höjd: 330 mm
Isoleringsstjocklek 25–45 mm beroende på skorstenens storlek.



Rektangulärt anslutningselement

Höjd: 330 mm Anslutningsöppningens inre mått: 130x260 mm (inte Ø 120 mm)



Cirkulärt anslutningselement 45° eller 90°+ isoleringsplatta

Höjd: 660 mm. Anslutningsöppningens diameter samma som kanalstorleken (med undantag av Ø120 mm öppning 140 mm) Se till att produkten inte är frusen före montering.



Keramiskt efteranslutningselement rektangulärt

Öppningens inre mått 130x260 mm. beroende på skorstenens storlek.



Keramiskt efteranslutningselement cirkulärt

Öppningens inre diameter samma som kanalstorleken, (Ø 120 mm öppning 140 mm)



Efteranslutningselement för renslucka

Keramiskt. Öppningens storlek: 130x130 mm



Renslucka, isoleringssten och anslutningselement

Anslutningselementets höjd 330 mm. Öppningens inre mått 130 x 130 mm.



Rektangulära anslutningens förlängning

Öppningens inre mått: 130 x 260 mm. Maximal längd 55 cm.



Förlängning för rensluckans anslutning

Öppningens inre mått: 130 x 130 mm. Maximal längd 55 cm. Kontrollera före installationen att produkten inte är frusen.



Propp för rektangulär anslutning

Används vid behov för att blockera en rektangulär anslutning.



Propp för cirkulär anslutning

Används vid behov för att blockera en cirkulär anslutning.



Rökspjäll

Storlekar: Ø 120–200 mm.



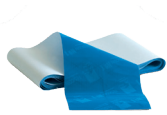
Rondo Air-luftkanalens spjäll

Vridspjäll, kan förlängas med rökspjällets förlängningsarm.



Förlängningsarm för rökspjäll

15 eller 30 cm när rökspjället används från andra sidan väggen.



Tätningstejp för genomgång

Tejp för tätning av ångspärr och underbeläggning. Bredd 150 mm, längd 6, 7 eller 8 m.



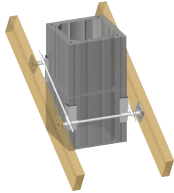
Isoleringspaket för genomgång

Temperaturklass T600, tjocklek 100 mm. 4 isoleringsplattor/pkt, höjd 600 mm.



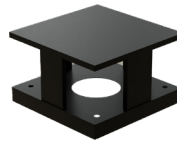
Keramisk isolering

Brandsäker isoleringsmatta, tjocklek 13 mm, bredd 610 mm, volymvikt 128 kg/m³. T.ex. för tätning av eldstadsanslutning.



Stödben för rökkanal

För att stödja rökkanalen. Maximalt takstolsavstånd 1 m.



Regnhatt

Färg svart. Inkluderar regnhatt och adapter.

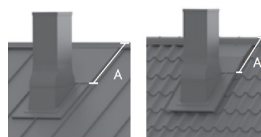


Regnhatt Rondo Air

Färg svart. Inkluderar regnhatt och adapter.

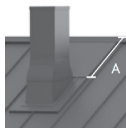
Alternativ 1 (Vilpe):

Yttertakets genomgång för profilbeläggning



A = 1050 mm

Passar till Rondo Plus med en rökkanal (blockstorlek 320–370 mm) och maximal längd 1720 mm. Inkluderar genomgång av plast, plåtbeslag, beklädnadsplåt, skruvar och monteringsinstruktion. Lämplig för taklutning 10–45°. Färger: svart, mörkgrå och tegelröd.

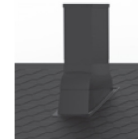


A = 1050 mm

Alternativ 1 (Vilpe):

Yttertakets genomgång för maskinfalsat tak

Passar till Rondo Plus med en rökkanal (blockstorlek 320–370 mm) och maximal längd 1720 mm. Inkluderar genomgång av plast, plåtbeslag, beklädnadsplåt, fästlister (4 st.) skruvar och monteringsinstruktion. Lämplig för taklutning 10–45°. Färger: svart, mörkgrå och tegelröd.

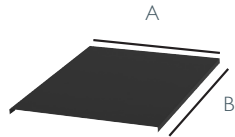


Alternativ 1 (Vilpe):

Yttertakets genomgång för filtbeläggning

Passar till Rondo Plus med en rökkanal (blockstorlek 320–370 mm) och maximal längd 1720 mm. Inkluderar genomgång av plast, beklädnadsplåt, skruvar och monteringsinstruktion. Lämplig för taklutning 10–45°. Färger: svart och mörkgrå.

A = 788 mm
B = 1000 mm



Förlängning av skorstensbeslag (alternativ 1 Vilpe)

Bredd 788 mm, längd 1100 mm, nyttolängd 1000 mm. Maskinfalsat tak kräver också fästlistor för plåtbeslag, som levereras 2 st./förlängningsplåt. Färger: svart, mörkgrå och tegelröd.



Förlängning av skorstensbeslag (alternativ 2)

Bredd 830 mm. Färger svart och mörkgrå, på beställning även tegelröd. Ej lämplig för dubbel rökkanal i takåsens riktning.



Armeringspaket

Som stöd för skorstenen. Används när skorstenen > 1,5 m över yttertaket eller om skorstenen är helt utanför byggnaden. Armeringsstängerna innehåller förlängningsmuttrar och en separat monteringsinstruktion. Från en säck erhålls ca 11–12 l gjutbetong, åtgång ca 4,7 l/m med armering från fyra hörn.



Alternativ 2 Plåtbeslag för överdel av en rökkanal

Inkluderar skorstensbeslag och teleskopmodul. Skorstensbeslagets bredd A = 830 mm, nyttolängd B = 780 mm. Teleskopmodulens maximala längd 1,5 m. Färger svart och grå. Skärs enligt taklutningen 15–45°. Färger svart och mörkgrå, på beställning även tegelröd.



Spackel

25 kg/säck. Åtgång med 1 mm lager ca 1,2kg/m²



Antikbruk

25 kg/säck. Åtgång 3,5–5,5 kg/m² (beroende på lagerstyrkan).



410V Fibermurbruk

25 kg/säck. Åtgång: ca 1,5 kg/m²/mm (lagertjocklek 2–10 mm).



430 rivputs, T001 vit

25 kg/säck. Åtgång: ca 1,5 kg/m²/mm (lagertjocklek 1–4 mm).



Murbruk

Åtgång: Single ca 8 kg/m,
Dubbel och Airi ca 15 kg/m
Trippel ca 18 kg/m

Ibruktagande av skorsten

När skorstenen har monterats enligt monteringsinstruktionerna med beaktande av murbrukets torktid och ibruktagandet har genomförts, är skorstenen klar för användning.

Bruks- och underhållsanvisningar

Eldstadens och skorstenens kompatibilitet ska alltid säkerställas före monteringen och vid uppvärmningen ska man iaktta eldstadens bruksanvisning, t.ex. med avseende på mängden ved och förbränningens varaktighet.

Även om den relativt släta inre ytan av Rondo Plus-rökkanalen inte ackumulerar mycket sot, ska sotningen fortfarande utföras i fritidsbostäder med tre och i permanenta bostäder med ett års mellanrum (Inrikesministeriets förordning om sotning).

Vi rekommenderar att en stål- eller nylonborste används vid sotningen. Mer information om sotning får du från kommunens brandmyndighet eller Sotningsbranschens centralförbund.

Vid skorstenens utformning ska man säkerställa att skorstenen kan sotas i sin helhet, även vid eventuella horisontella delar.

Skorstenens underhåll är också väsentligen förknippad med underhåll av yttertaket och man bör komma ihåg att skador som orsakas av försummade underhållsåtgärder faller utanför entreprenörens ansvar. Se alltså till att snölasten (såväl drivsnö som rinnande snö) inte skadar skorstenen och att de ändamålsenliga snöbarriärerna och ett sotningsplan har installerats. Den årliga inspektionen gäller tätheten hos skorstenens bas (underbeläggning och skorstensbeslag), plåtbeslag och regnhatt. Om det behövs, förnya också skorstensbasens kittning. Bekanta dig alltså noga med t.ex. Kattoliittos sammanställda anvisningar, dvs. Kattos servicebok. Du hittar serviceböckerna enligt takmaterial på adressen www.kattoliitto.fi (Toimivat katot, Katon huolto).

När du skaffar en ny eldstad, be försäljaren om anvisningar för dess uppvärmning och underhåll och läs dem noga. Om det inte finns några anvisningar, eller det är fråga om en platsmurad eldstad eller spis, har du här några tips för säker och störmingsfri användning.

Tändning och användning av eldstaden

- Använd alltid torr ved. Träslagen spelar nästan ingen roll, eftersom alla inhemska träslag innehåller nästan lika stora mängder energi. Torr trä tänds lätt, brinner rent och avger sin energi med god effektivitet.

- Använd tunn och torr småved för tändning och placera den tillräckligt luftigt, till exempel i kors. Du måste naturligtvis komma ihåg att öppna rökspjället. Torr näver eller tidningar är bra för tändning och de placeras i mitten och i övre delen av trähögen där tändningen sker. Eldstaden ska aldrig proppas full.

- I tändningssteget behöver förbränningen mycket luft. Därför måste tilluftsintaget säkerställas. Maskinell ventilation kan ibland hindra tändning, så fläkten och andra ventilationsanordningar måste stängas tills elden i eldstaden har tänts ordentligt. Ett sätt är också att öppna ett fönster eller en dörr för att få tilluft in i rummet.

- Snabb och effektiv förbränning kräver också tillräckligt med syre. Användaren måste ta hand om syreintaget genom att hålla spisluckans ventilationsöppningar tillräckligt öppna och/eller reglera luftflödet med askluckan. Rätt mängd luft kan observeras genom lågornas beteende och hur de låter. Om lågorna fladdrar vagt, ska du öka draget genom att förstora ventilationsöppningarna. Om du däremot hör ett starkt sus från

eldstaden, minska försiktigt luftintaget. Rökspjället är inte avsett för dragjustering.

- Tillsätt ved när hälften av den tidigare laddningen har brunnit. En kraftig glödbädd tänder ny ved snabbt och förkortar skedet för ofullständig förbränning.

- För tidig stängning av rökspjället kan orsaka livsfara. Det är möjligt att kolos strömmar in i rummet om förbränningen inte är färdig. I miljöministeriets förordning om skorstenars konstruktion och brandsäkerhet (745/2017) föreskrivs att kolos som bildas i eldstaden måste kunna avgå i utomhusluften genom skorstenen även när spjället är stängt efter att eldstaden varit i bruk. Riktlinjen är att det ska finnas en öppning i spjället vars storlek är ca 3 % av skorstenens yta.

- Innan du börjar använda eldstaden, studera eldstadens bruksanvisning noga och följ den!

- Bränn aldrig brandfarliga vätskor, skräp, avfall eller andra ämnen som är olämpliga för din eldstad i eldstaden. I eldstaden får man inte bränna målat eller ytbehandlat trä, spånskivor eller andra skivor som innehåller lim, eftersom de ämnen de innehåller höjer brandgasernas temperatur till en farlig nivå och kan överhetta och skada rökkanalen och eldstaden och dessutom orsaka en risk för eldsvåda.

Leveransvillkor

Villkorens tillämpning

Dessa leveransvillkor iakttas, om inte annat överenskommits skriftligen.

Priser

Priserna är nettopriser för frilager. Försäljningen sker via eldstadstillverkare eller affärer som säljer byggmaterial till leveransdagspriser. I händelse av en ökning av mervärdesskatten eller en ändring av tillämpningsmetoden förbehåller vi oss rätten att ändra försäljningspriser på motsvarande sätt. För postpaket och Matkahuolto försändelser lägger vi till leveranskostnader (inklusive frakt och förpackningsavgift). För upphämtningar tar vi ut en behandlingsavgift.

Förändringar i sortimentet

Vi förbehåller oss rätten att ändra produktsortimentet.

Leveranstid

Den avtalade leveranstiden, som bekräftats separat av Schiedel Savuhormistot Oy, är bindande för båda parter. Ändringar i leveranstiden ska meddelas minst en vecka före avtalad leveranstid. Om beställaren försummar sin anmälningskyldighet och leveransen av varorna försvåras, t.ex. på grund av ett hinder på avlastningsstället, har leverantören rätt att debitera beställaren för de extra kostnader som uppkommit för den förhindrade leveransen.

Leveranssätt

Färdiga skorstenar levereras på transportplattformar till den plats på byggplatsen som beställaren angett. Beställaren ska välja avlastningsstället så att det kan nås med ett tungt fordon och att lasten kan avlastas med en baggavellyft.

Transportförsäkring

Alla transporter försäkras på köparens vägnar för transportskador. Försäkringspremien är 0,6% av värdet på försändelsen. En förutsättning för att få ersättning är att skadan anmäls inom 7 dagar till Schiedel Savuhormistot Oy. Vid upphämtningar sköter beställaren försäkringen.

Leveransbekräftelse och anmärkningar

Mottagaren av varorna ska inspektera förpackningarna och kvittera sin mottagning av produkterna på fraktsedel. Eventuella kommentarer om produkternas antal och skick ska anges på fraktsedeln, som också ska innehålla chaufförens kvittering. Anmärkningar

Påminnelser om kvaliteten och kvantiteten på levererade varor måste göras till vår kundtjänst inom 7 dagar, dock innan monteringen påbörjas.

Returnering

Returnering måste förhandlas på förhand med försäljningscheferna eller vår kundtjänst senast 7 dagar efter att varan mottagits. För returnering återbetalar vi 80 % av priset på varor som returneras intakta. Returneringarna levereras enligt avtal till vårt lager i Janakkala. För returnering debiterar vi dubbel frakt.

Lagring

När produkter lagras utomhus måste de skyddas.

Force majeure

Alla anbud görs och transaktionerna avslutas med förbehåll av Schiedel Savuhormistot Oy:s rätt att utan ersättningskyldighet ändra leveranstiden eller helt eller delvis befrias från leveranskyldigheten på grund av ett sådant oövervinnligt hinder såsom krig, uppror, lockout, restriktioner för byggmaterial som deklarerats av Suomen Työnantajain Yleinen Ryhmä, försenade eller ouppfyllda leveranser av färdiga produkter, maskin- och råvaruleveranser, maskin- och anläggningsskador, naturliga hinder, trafikstörningar och andra liknande eller jämförbara anskaffningshinder eller -svårigheter.

I övrigt följs RYHT 2000.

Alla priser i prislistan gäller frilager.

Vid frakt iakttas gällande fraktprislista.

Pallavgiften ingår i frakten.

Fraktpallar kan inte returneras till fabriken



SCHIEDEL

Schiedel Savuhormistot Oy
Nämndemansvägen 3
02770 Esbo
tfn 09 856 46 300
asiakaspalvelu@schiedel.com
www.schiedel.com/fi

A **standard**
INDUSTRIES COMPANY
A **standard**
INDUSTRIES COMPANY