

SCHIEDEL



Stålskorsten Permeter Smooth

Monteringsinstruktioner

Monteringsprotokoll

Schiedel Permeter Smooth

Kundens kontaktuppgifter

Namn

Gatuadress

Postnummer och ort

E-post

Kontaktuppgifter till byggarbetsplats

Gatuadress

Postnummer och ort

Montörens kontaktuppgifter

Namn

Gatuadress

Postnummer och ort

Information om skorsten:

Skorstenens storlek och längd

Datum för installation

Placering av typskylt

Ansluten eldstad och typ av eldstad

Medeltemperatur för eldstadens rökgaser

Tillverkaren meddelar

Maximal temperatur för eldstadens rökgaser

Tillverkaren meddelar

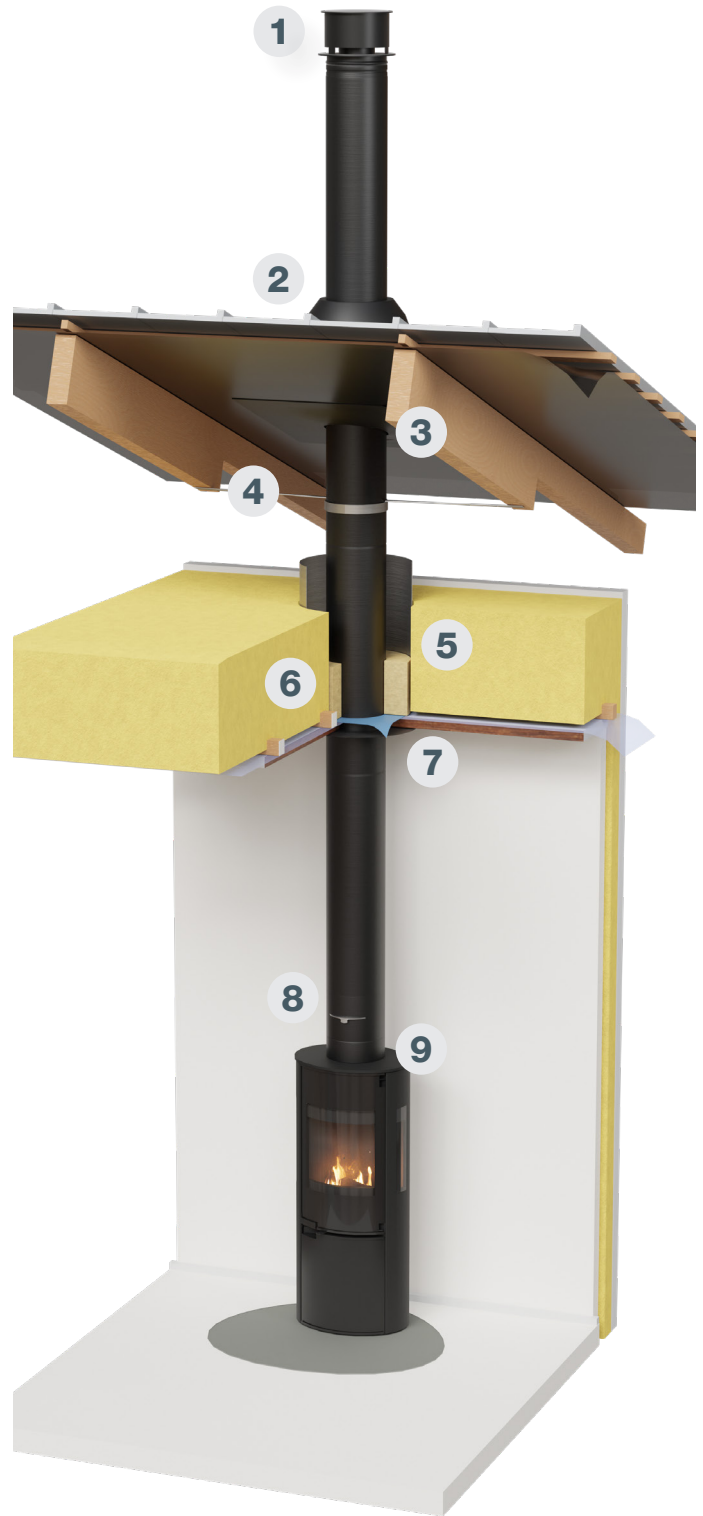
Vi rekommenderar att alla monteringsinstruktioner bifogas till husets dokument

Innehållsförteckning

| | |
|---|----|
| Teknisk information. | 5 |
| Observera före installation | 7 |
| Anslutningsstycken och tillbehör. | 8 |
| Skyddsavstånd och isolering av genomföring. | 12 |
| Installering av genomföringens isoleringspaket | 14 |
| Ibruktagande av skorsten. | 15 |
| Anslutning av startstycken till eldstad. | 16 |
| Vinkel | 17 |
| Sidoförskjutningar | 17 |
| Inkapsling | 18 |
| Inkapsling inuti eldstaden | 19 |
| Leveransvillkor. | 28 |

Produktbeskrivning

1. Regnhatt
2. Genomföring i yttertak
3. Genomföringsgummi i underlag
4. Stödram
5. Isolering av genomföring
6. Ångspärr av gummi
7. Täckkrage
8. Rökspjäll
9. Glidband



0036

Schiedel s.r.o.

Horousanská 286, CZ-250 81 Nehvizdy
12

0036-CPR-91236 030

EN 1856-1:2009

Metalljärjestelmäsavupiippu

T600 - N1 - D - V2 - L99050 - G25¹

T600 - N1 - D - V2 - L99050 - G75

T600 - N1 - D - V2 - L99050 - G75^{1 2}

¹ suojaetäisyys tuulettuvana, huonetila

² Puolieristeellinen (PMS25)

Puristuslujuus

Max. pituus: 18 m

Virtausvastus

Keskimääräinen karheus: 1 mm

Lämmöneristävyys

0,54 m²K/W vertailulämpötilassa 200°C (PMS50)

0,37 m²K/W vertailulämpötilassa 200°C (PMS25)

Pystysuorasta poikkeavat asennukset

Taivutusvetolujuus: NPD

Vino asennus: Max. tukien välinen etäisyys: NPD

Tuulikuorma

Max. pituus vapaasti seisovana:

2,0 m viimeisen tuen yläpuolella

Max. tukiväli NPD

Jäätymis-sulamiskestävyys

Kyllä

(NPD = ominaisuutta ei ole selvitetty)

Teknisk information

Skorstenspaket Permeter Smooth har testats enligt harmoniserad produktstandard EN 1856-1. Den uppfyller kraven på ytemperaturer, beständighet mot sotbrand, täthet och sotning. Produktens lämplighet för plats och ändamål måste dock alltid säkerställas.

Skorstenspaket Permeter Smooth tillverkas enligt eurostandard EN 1856-1, med beaktande av Miljöministeriets förordning om skorstenars konstruktion och brandsäkerhet (745/2017). Produkten har en prestandadeklaration – DoP om dess lämplighet för ändamålet

Tillverkaren av eldstaden ska ange den högsta temperaturen på de brandgaser som kommer in i skorstenen från eldstaden. Skorstenens temperaturbeständighet i en eldstad där man använder fast bränsleska åtminstone överensstämmer med temperaturklass T600.

Enligt miljöministeriets förordning ska skyddsavstånden för fabriksstillverkade skorstenar och kanalprodukter definieras genom testning eller en beräkningsmetod som har verifierats genom prov. Schiedel Savuhormistot har testat lämpligheten i ångspärens silikongummi (VILPE® VAPOUR STOP 100-380 HÖYRY-SULKU)). EPDM-gummit (VILPE® Chimney Underlay seal) som vi använder för tätning av underlaget har testats av VTT (certifikat nr VTTC-6081-10).

Tvåväggig, isolerad metallsystemskorsten, för eldstäder med utgång upp till eller på baksidan och vid användning av eldstäder med fast bränsle (trä). Förbränning av spannmål är förbjudet. Det finns fyra lagerstorlekar: 130, 150, 180 och 200 mm. (PMS50) Alternativ för färg/yta:

- borstad RST
- grå, RAL 7043S
- svart, RAL 9005
- vit, RAL 9003S
- tegelröd, RR 750 / RAL 8004 (endast delar ovanför yttertaket)

Finns att beställa i nästan vilken RAL- eller RR-kod som helst.

| Tekniska uppgifter | | | | | | |
|--|--|---------------------|---------------------|---------------------|--|---------------------|
| | PMS50 | | | | PMS25 | |
| Kanalstorlek, inre/yttre | 130/230 mm | 150/250 mm | 180/280 mm | 200/300 mm | 130/180 mm | 150/200 mm |
| Skorstenens vikt | 10 kg/m | 11 kg/m | 12 kg/m | 13 kg/m | 10 kg/m | 11 kg/m |
| Ytan på innerrör | 133 cm ² | 177 cm ² | 254 cm ² | 314 cm ² | 133 cm ² | 177 cm ² |
| Innerrör av rostfritt stål 444 (1.4521). Materialtjocklek 0,5 mm. | | | | | - - | |
| Isolering osintrad keramisk fiber Superwool Plus, densitet 128 kg/m ³ | | | | | Isolering tjocklek 25 mm | |
| Värmeisolering | 0,54 m ² K/W vid referenstemperatur +200 °C | | | | 0,37 m ² K/W vid referenstemperatur +200 °C | |
| Yttre hölje av rostfritt stål 304 (1.4301) och målat galvaniserat stål X5 I D + Z. Materialtjocklek 0,6 mm. | | | | | - - | |
| Fast bränsle, såsom trä | | | | | - - | |
| Tryckklass undertryck, tryckmotstånd 40 Pa | | | | | - - | |
| Temperaturklass T600, rökgasernas temperaturer i eldstaden får inte överstiga +600 °C | | | | | - - | |
| Beständig mot sotbrand | | | | | - - | |
| Skyddsavstånd enligt temperaturklass T600 i rummet/ventilerade delar 25 mm och i genomföringar 75 mm. Skyddsavstånd till brännbart material 75 mm (temperaturklass T600) | | | | | Skyddsavstånd i rummet i ventilerade delar 75 mm. Genomföringar i brännbara strukturer förbjudet | |

Teknisk information

Temperaturklass T600

- Högsta tillåtna rökgasttemperatur +600 °C
- Rökgaser som överstiger 600 grader får inte ledas in i rökkanalen

Tryckklass N 1

- Undertryck, skorsten med undertryck
- Tryckmotstånd 40 Pa, tillåtet läckage 2 l/s/m²

Beständighet hos kemikalier (kondensat) D

- Torrt användningssätt, fast bränsle, såsom trä

Korrosionsbeständighet V2

- Korrosionsbeständighetsklass V2, baserad på materialklassificering

Information om material L99050

- L99 rostfritt stål AISI 444 (1.4521)
- 050, innerrörets väggtjocklek 0,5 mm

Beständighet mot sotbrand

- G, produkten är beständig mot sotbrand

Skyddsavstånd till brännbara material

- 25, skorstenens skyddsavstånd till brännbart material 25 mm i rum, till ventilerade delar!
- 75, skorstenens skyddsavstånd till brännbart material i 75 mm genomföringar – i temperaturklass T600. Isoleringstjocklek på övre bjälklag 200 mm.
- Skyddsavstånd för PMS25 som ventileras är 75 mm

Isoleringen av genomföringen måste utföras i enlighet med installationsanvisningarna!

- Genomföringar är endast tillåtna med en PMS50 skorsten med full isolering! Halvisolerad rökkanal måste omvandlas till full isolering minst 150 mm före innertaket!

Tätning av ångspärren

- Ångspärren tätas i skorstenen med silikongummi som är avsett för ångspärr (VILPE® VAPOUR STOP 100-380 HÖYRYSULKU)

Tätning av underlag

- Vid tätning av andra tak än filttak används EPDM-gummi (VILPE® Chimney Underlay seal)

Bestämning av skorstenens längd

- På yttertaketets takås ska avståndet mellan skorstenens topp och takbeläggningen mätt från skorstenens bas vara minst 0,8 m.
- Vid konventionell taklutning ska höjden på en skorsten som finns vid takfallet ökas med 0,1 m per varje takfallsmeter beräknat från takåsen
- Närmare anvisningar om föreskrifter för skorstenen och om bestämning av skorstenens längd finns i miljöministeriets förordning om skorstenars konstruktion och brandsäkerhet (745/2017) samt i skorstensguiden som baserats på miljöministeriets förordning.
- Regnhatten räknas inte med i skorstenens längd
- Skorstenen får inte fästas i mellanbjälklaget så att den är en del av bärande konstruktioner.
- Skorstenen får inte stödja andra konstruktioner och i den får man inte placera rör, ledare eller enheter som inte ingår i skorstenens funktion.
- Skorstenen kan föras 2,0 m över yttertaket utan yttre stöd.
- Skorstenen är dimensionerad för 1,5 kN/m² vindbelastning.
- Övrig extern belastning på skorstenen ska beaktas i planeringen, såsom snöbelastning och den dynamiska belastning som glidande snö orsakar
- Närmare säkerhetsanvisningar för underhåll och sotning finns i Miljöministeriets förordning om säkerhet vid användning av byggnader (1007/2017)

Observera före installation

Kontrollera skicket och antalet produkter du tar emot och se till att produktinnehållet i leveransen motsvarar leveranslistan. Om du vill anmärka om något om produkten eller innehållet i leveransen, vänligen kontakta återförsäljaren omedelbart.

Montering innebär alltid att man godkänner produkten, så meddela eventuella brister innan du börjar montera. Hantera delar och originalförpackningar med försiktighet och säkerställ också korrekt förvaring.

Installation av eldstad och skorsten påverkar byggnadens säkerhet, så se till att nödvändiga tillstånd är i ordning!

Huvudinformation om skorstenen syns på den typskylt som åtföljer leveransen, och som ska fästas på skorstenen eller på en synlig plats i dess omedelbara närhet. Skylten visar till exempel uppgifter om temperaturklass enligt CE-märkningen, lämpligt bränsle och resistens mot soteld samt information om sotningsmetod. Skorstenen har testats för temperaturklass T600, vilket innebär att rökgaser över 600 grader inte får ledas in i skorstenen.

Placering av skorsten

Den bästa platsen för skorstenen är nära takåsen. Då uppnås det bästa draget och skorstenens höjd ovanför takfallet är så liten som möjligt. Enligt föreskrifterna måste avståndet mellan skorstenens ände och takbeläggningen vara minst 0,8 m, mätt från skorstenens rot. När skorstenen placeras bredvid takåsen, lägger man till 0,1 m till skorstenens höjd för varje meter i avståndet från takås till skorsten mätt längs takfallet. Närmare anvisningar om föreskrifter för skorstenen och om bestämning av skorstenens längd finns i miljöministeriets förordning om skorstenars konstruktion och brandsäkerhet (745/2017) samt i skorstenguiden som baserats på miljöministeriets förordning.

Observera före installation

Skorstenens placering och höjd bör kontrolleras redan vid utkaststadiet till byggnadens utformning. Vid placeringen av skorstenen ska man särskilt beakta bärande konstruktioner i vindsbjälklaget. I planeringsstadiet, före beställning av skorsten, är det bra att kontrollera med tillverkaren av eldstaden vilken kanalstorlek som krävs för eldstaden samt temperaturerna på rökgaserna i eldstaden.

Observera vid installation

Delarna i skorstenspaketet överlappar varandra så att hånsponten i kanalavsnittets yttre hölje kommer uppåt och hånsponten nedåt. Sponterna i innerröret kommer då i motsatt riktning, och därmed kan regn- eller kondensvatten inte rinna ut i skorstenens isolering. Inga separata fästkragar krävs för att fästa kanalavsnitten, och ingen tätningsmassa krävs för fogarna. Skorstenen bör utformas så att fogarna mellan kanalavsnitten inte hamnar innanför isoleringen i genomföringen. Skorstenen har dock testats med fogen innanför genomföringens isolering och om ni beslutar att genomföra installationen på detta sätt, ladda ner provningsanstaltens utlåtande i frågan: www.schiedel.com/fi, och låt den lokala myndigheten godkänna lösningen. Fogen måste då också säkras, t.ex. med små skruvar.

Skorstenen Perimeter smooth kan inkapslas för det andra lagret, eller t.ex. inuti eldstadens hölje. Mer detaljerade instruktioner på sida 18–19.

Fyll i installationsprotokollet på sida 2 och förvara det med hela installationsanvisningen i byggnadens handlingar.



Anslutningsstycken och tillbehör

Adapter till bastuugn och anslutning av skorstenen till bastuugnen

Permeter Smooths sortiment innehåller ett oisolerat anslutningsrör med en adapter med en innerdiameter på 130 mm och passar därför direkt ovanpå bastuugnens rökutgång på 125–129 mm. När diametern på bastuugnens rökutgång är mindre måste en separat adapter användas, som minskar skorstenens rökutgång till 115 mm eller alternativt till 120 mm.

Man kan också använda en lämplig massa som tål hög värme eller keramiskt brandbeständigt snöre/isolering för att tätning rökutgången. Eldstadens fogmassa ingår i leveransen och den tål temperaturer på över +700C

Det oisolerade anslutningsröret med adapter är en meter långt och dess oisolerade del av röret kan förkortas vid behov. Delen finns i borstad RST och svart. Startstycke används inte separat med den. Skyddsavståndet för det oisolerade röret till brännbara material är 400 mm, vilket måste beaktas på både vägg- och takytorna. Detta innebär att skorstenen måste bli helt isolerad minst 400 mm före innertaket.

Startstycken

Skorstenens anslutningsdel måste passa eldstadens rökutgång, dess ut- eller insida. För eldstäder, ugnar och liknande görs anslutningen med en adapter, ett startstycke, ett startstycke med adapter eller en adapter som tillverkats separat. Därför måste man alltid utreda vilken typ av utgång eldstaden har innan man beställer. Vid behov måste den oisolerade delen av startstycket förkortas.

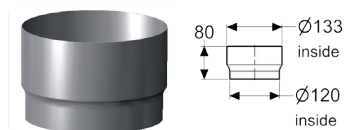
Glidbandet (obligatoriskt) är en 100 mm hög krage, fast eller med hål för att täcka glipan mellan startstycket och locket till eldstaden. Glidbandet kan eftermonteras på grund av dess struktur som kan öppnas. Glidbandet med hål är avsett för eldstäder med konvektionshål i locket, som oftast inte får täckas. Den oisolerade delen av startstycket ska förkortas så att mellanrummet mellan eldstadens lock och den isolerade delen av startstycket är max 30 mm. Om glidbandet inte installeras ska man beakta skyddsavståndet på 400 mm för den oisolerade delen som är synlig på startstycket.

När det gäller en braskamin eller en konvektionskamin med ett separat hölje, börjar man från toppen av kaminen med ett oisolerat rör (Prima Plus). Det fortsätter hela vägen till höljets lock och den isolerade skorstenen börjar där med ett vanligt Prima Plus-Permeter Smooth startstycke. Man kan behöva tillverka en adapter längst ner på det oisolerade röret. Vid behov kan det oisolerade röret förkortas från den nedre änden.

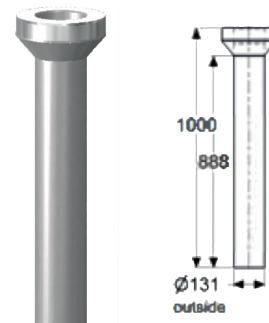
Skyddsavståndet för det oisolerade Prima Plus-röret till brännbart material är 400 mm. Prima Plus-rörens längder är 1000 mm (fördel 955 mm), 500 mm (fördel 455 mm) och 250 mm (fördel 205 mm).

Anslutningen mellan eldstaden och skorstenen måste förseglas med en lämplig massa eller keramiskt brandsäkert snöre/isolering. Eldstadens fogmassa ingår i leveransen och den tål temperaturer på över +700C

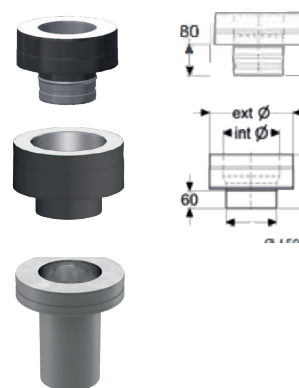
Adapter för bastuugn



Oisolerat anslutningsrör med adapter



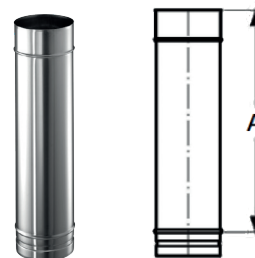
Startstycke med adapter



Glidband



Prima Plus – oisolerat rör



Fogmassa för eldstad



L-anslutning

En sido-/bakanslutning på ben med en rengöringslucka kan användas till exempel med en kamin. Den finns i svart, grått eller vitt för en rökrörstorlek på Ø130 och Ø150 mm och den är inte avsedd att installeras i väggenomföringar!

Sidoanslutningen innehåller ett 1200 mm långt ben, som förkortas till en lämplig längd och fästs på röret längst ner på anslutningen med en hylsa. L-sidoanslutningen är dock inte lämplig för en eldstad vars anslutning finns alldeles vid golvet och om eldstaden har en kantig utgång. Höjden från anslutningens nedre kant vid golvet måste vara minst cirka 250 mm.

Ett startstycke (Prima Plus-Perimeter Smooth eller ett startstycke med adapter) ska användas med sidoanslutning). Dessutom måste skorstenen stödjas mot väggen. Obs. Om glidband inte används för att täcka springan mellan startstycket och eldstadens bakvägg ska man beakta skyddsavståndet på 400 mm för det oisolerade röret som förblir synligt.

Rökspjäll

Rökspjällementets längd är 250 mm och nyttolängden är 205 mm. Rökspjällets höjd kan påverkas genom val av längden på det lägsta isolerade kanalavsnittet om man inte vill ha det omedelbart efter startstycket. Spjället bör placeras på lämplig arbetshöjd.

Rökspjällets plåt är medvetet utformad så att den inte lossnar helt vid daglig användning. Vid behov kan plattan avlägsnas genom att rycka hårt. Kom då ihåg att stödja skorstenen så att den inte böjer sig. I rökspjället finns också ett hål för kolmonoxid som säkerställer att kolmonoxidgaser som uppkommer i eldstaden kan komma ut via skorstenen om spjället stängs för tidigt efter att man har haft eld i eldstaden. Miljöministeriets skorstensförordning bestämmer att skorstenen måste ha ett spjäll om eldstaden som är ansluten till den inte är en gaskamin eller en eldstad med kontinuerlig bränsletillförsel. Rökspjället behöver inte vara i skorstenen om den är placerad i en eldstad eller ett anslutningsrör som är anslutet till skorstenen

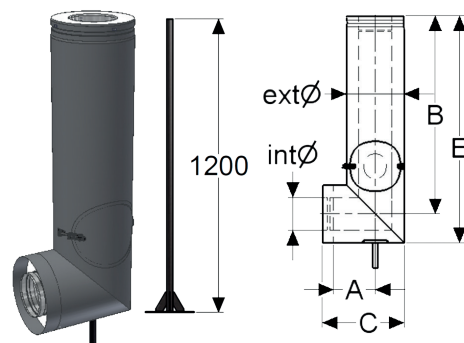
Kanalavsnitt

Längderna på de isolerade kanalavsnitten är 1000 mm (nyttolängd 955 mm), 500 mm (nyttolängd 455 mm) och 250 mm (nyttolängd 205 mm). Kanalavsnitt installeras ovanpå varandra i tillräckligt antal, så att höjden uppnår skorstenens övre del enligt bestämmelserna. I kanalavsnittens fogar används inte fästremmar eller massa. Skorstenen måste som regel sträcka sig över yttertakets 0,8 m + 0,1 m /skorstenens avstånd från takåsen i meter. Närmare anvisningar om föreskrifter för skorstenen och om bestämning av skorstenens längd finns i miljöministeriets förordning om skorstenens konstruktion och brandsäkerhet (745/2017) samt i skorstensguiden som baserats på miljöministeriets förordning.

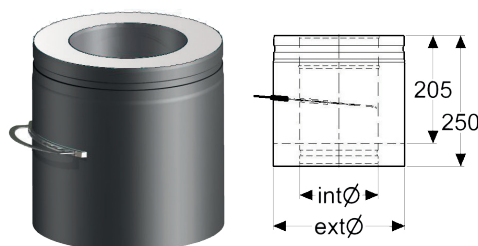
Stor omsorgsfullhet och noggrannhet måste vidtas vid installationen så att delarna överlappar varandra som planerat och fogarna blir robusta och täta.

Skorsten Perimeter Smooth har testats för kanalavsnittet i genomföringens isolering. Skorstenen måste dock utformas och installeras med ett kontinuerligt kanalavsnitt genom genomföringens isolering, men om fogen på grund av dimensioneringen i vilket fall som helst hamnar inuti isoleringen måste anslutningen säkerställas, t.ex. med blindniter/popniter. Utlåtandet från provningsanstalten TÜV finns att ladda ner på vår webbplats www.schiedel.com/fi Installationssättet måste dock godkännas separat av den lokala myndigheten

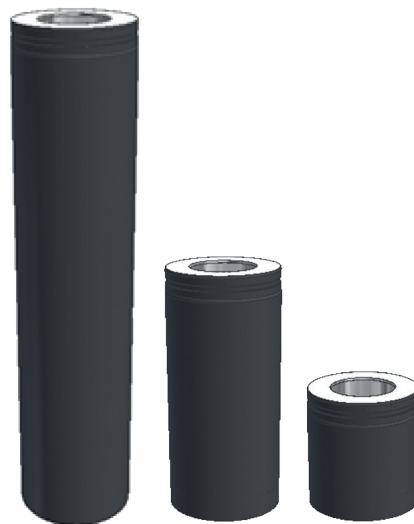
L-sidoanslutning



Rökspjäll



Kanalavsnitt



Stödkrage

Stödkragar finns tillgängliga för Permeter Smooth, som är avsedda att användas när pipan behöver extra stöd.

Om skorstenens längd är över 1,5 m över taket ska stödkragarna placeras ovanför yttertakets i varje fog och under underlaget så långt att minst en krage kommer under fästets ram/stöd.

Täckkrage

Tack vare sin tvådelade utformning kan täckkragen 0–35° installeras när som helst när installationen fortskrider, på taket och golvytan för att täcka hålet för genomföringen och samtidigt som brandtätning. Fästet görs säkrast med små skruvar eller lim.

Täckkragen på snett tak 36–45° är tvådelad och monteras efteråt. Överlappa eller förkorta kragens uddar efter behov enligt takets lutning.

Mellanrummet mellan skorstenen och täckkragen kan finslipas med den medföljande silikontätningstejpen (endast täckkrage 36–45 °, men den ska inte användas när det gäller en bastuugn).

Observera att tak- och golvmaterial som klassificeras som brännbara ska vara på skyddsavstånd från skorstenens yttre yta (75 mm T600)!

Silikongummi för tätning av ångspärr

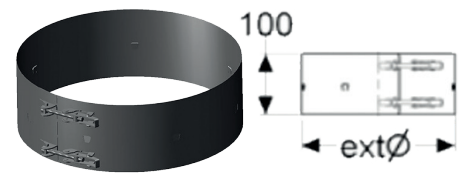
Det grå silikongummit (VILPE® VAPOUR STOP 100-380 HÖYRY-SULKU)) sätts in i skorstenen under installationen och när gummit dras till den slutliga platsen ska det dras nedifrån och uppåt så att gummits kanter är vända nedåt. Gummit förseglas i ångspärren med den medföljande tejpen (3M™ Fast-F, längd 4 m). Ångspärren får inte vidröra skorstenen.

Utrymmet mellan beklädnad av innertak/täckkragen och gummit i ångspärren får inte isoleras med ull!

Felt-tätning för svagt sluttande filttak

Vid installation av Felt-tätning på filttak ska man först installera en stödplåt på underlagsfilten med spik, skruv eller en lämplig limprodukt (tillbehör för fästning ingår inte i leveransen). Felt-tätning installeras sedan ovanpå stödplåten enligt installationsanvisningarna för Vilpes filtprodukter.

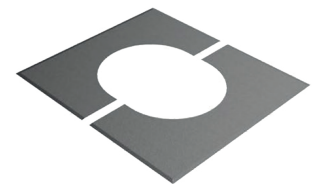
Stödkrage



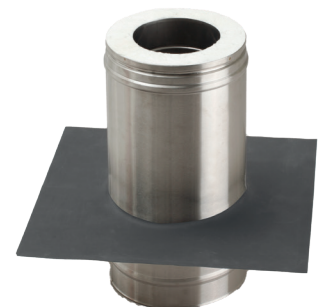
Täckkrage 0–35°



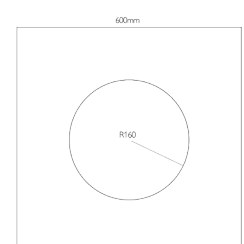
Täckkrage för snedtak 36–45°



Silikongummi för tätning av ångspärr



Felt-tätning



Stöd för skorstenen

Skorstenen bör stödjas mot strukturerna vid minst två punkter. Fästen ska dock finnas minst var fjärde meter. Högre installationer ska stödjas i fogarna med stödkragar, eller annars låsa fogarna mellan kanalavsnitten mekaniskt (t.ex. popniter e.d.). Skorstenen kan stå fritt två meter ovanför det sista stödet, varefter den exempelvis måste stagas (se slutet på sidan). Skorstenen är dimensionerad för 1,5 kN/m' vindbelastning. Vid planeringen av en byggnad ska man beakta yttre belastning på skorstenen, såsom vind- och snöbelastningar och dynamiska belastningar som orsakas av glidande snö (t.ex. snöbarriärer).

Som redan nämdes på sidan 10 finns stödkragar tillgängliga för Permeter Smooth, som är avsedda att användas när pipan behöver extra stöd. Om skorstenens längd är över 1,5 m över taket ska fästkragarna placeras ovanför yttertaket i varje fog och under underlaget så långt att minst en krage kommer under fästets ram/stöd. Fästramen är avsedd att stödja skorstenen vid vindsbjälklaget och den fästs vanligen i takkonstruktionerna, så högt upp som möjligt. Fästramen får dock inte placeras i genomföringens isoleringsutrymme!

Väggfästen

Det finns två typer av väggfästen, ett 50 mm väggfäste eller ett justerbart fäste på 75–300 mm. Väggfästet tar inte en vertikal belastning.

Genomföringsgummi i underlag

Det svarta EPDM-gummit (VILPE® PIIPPU ALUSKATTEEN TIIVISTE) sätts in i skorstenen under installationen och gummit dras i sitt slutliga läge uppifrån och nedåt med gummits kanter vända uppåt. Öppningen som krävs för skorstenens skyddsavstånd skärs i underlaget och gummit förseglas i underlaget med den medföljande fästejpen (Tescos nr. l. längd 4 m).

Regnhatt

Skorstenens topp måste skyddas med en regnhatt. Men om en rökgasutsug ska placeras i skorstenen och en regnhatt inte behövs av denna anledning, bör man ändå beakta att isoleringen i skorstenen inte får bli våt och att den övre änden måste skyddas ordentligt. Man kan montera en regnhatt i skorstenen och klippa av stödet på regnskyddet så att utsugen kan monteras där. Mer detaljerade instruktioner om val av rökutsug och hur den installeras får du av återförsäljare.

Om den som gör plåtbeklädnaden till skorstenen också gör en regnhatt, måste man beakta att skyddet är sådant att isoleringen i skorstenen inte blir våt i något skede.

Vinkelmoduler

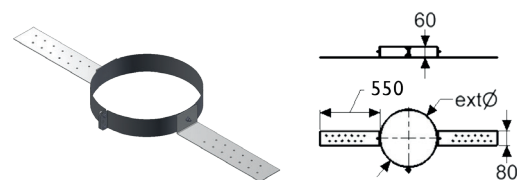
Ju rakare skorsten, desto bättre drag. Ibland är placeringen av eldstaden ändå sådan att upprätthållande av skyddsavstånd eller undvikande av bärande konstruktioner på annat sätt kräver en sidoförskjutning för skorstenen. För detta ändamål innehåller skorstenspaket Permeter Smooth produktsortiment vinklade moduler med 30° och 45° vinkel. Tabellen på sidan 17 visar storleken på de förskjutningar som genomförts med olika kombinationer samt utrymme som krävs i höjd.

Sidoförskjutningar kan göras till Permeter Smooth stålrör och skorstenen har testats med 45° vinklar, men det innebär att om man gör en vinkel på över 30° på skorstenen, finns det skäl att be den lokala sotaren om en utredning av möjligheten att sota skorstenen, att planera eventuella nödvändiga rengöringsluckor och att godkänna lösningen hos den lokala myndigheten. Förskjutningen får dock inte placeras i genomföringens isoleringsutrymme, utan man ska kunna undersöka den vid behov. Skorstenen måste också stödjas under och ovanför förskjutningen, till exempel med hjälp av väggfästen.

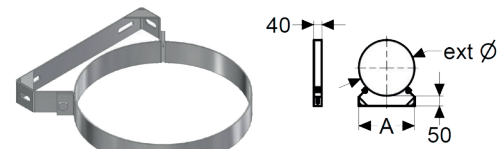
Stagning

Stagning för att stödja skorstenen ovanför yttertaket (t.ex. mot belastningen av snö som samlas eller rinner). Den består av en spännring runt skorstenen och teleskopben som fästs i den. Benlängd justerbar 1,0–1,4 m.

Stödram



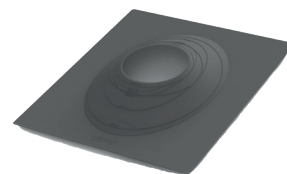
Väggfäste



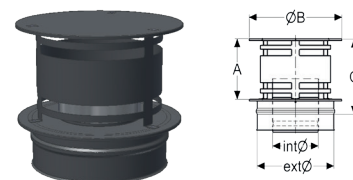
Justerbart väggfäste



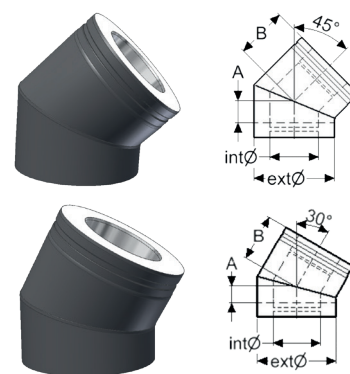
Genomföringsgummi i underlag



Regnhatt



Vinkelmoduler



Stagning



Skyddsavstånd och isolering

av genomföring

Skorstenens skyddsavstånd till brännbara material måste följas både i rummet och i genomföringen och man får inte avvika från dessa under några omständigheter. Kom också ihåg att kontrollera de skyddsavstånd som krävs för eldstaden och om leverantören av isoleringen har separata installationsanvisningar som skiljer sig från skorstenstillverkarens för att utföra isoleringen av genomföringen i vindsbjälklaget. Om leverantören av isolering instruerar att använda större skyddsavstånd än skorstenstillverkaren, måste de följas.

Permeter Smooth stålskorsten har testats med sluten/isolerad genomföring i temperaturklass T600 (PMS50). I rumsutrymme räcker det med ett skyddsavstånd på 25 mm (PMS50) och 75 mm (PMS25) för ventilation. I temperaturklass T600 (PMS50) kan skorstenens ytemperatur öka beroende på eldstaden. Då måste skorstenen vid behov skyddas från hudkontakt på grund av skorstenens höga ytemperaturer. Skorstenen måste alltid omvandlas till full isolering minst 150 mm före genomföring.

Permeter Smooth som skorsten till bastuugn

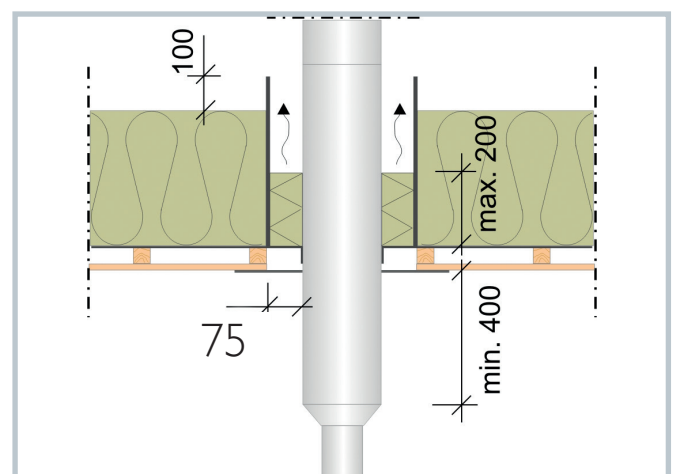
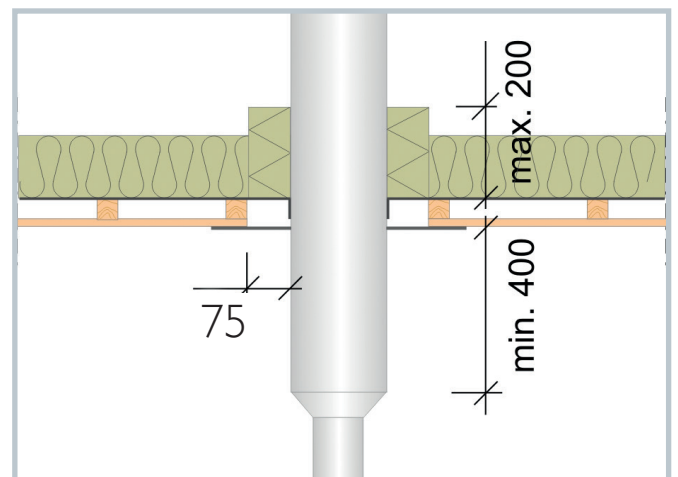
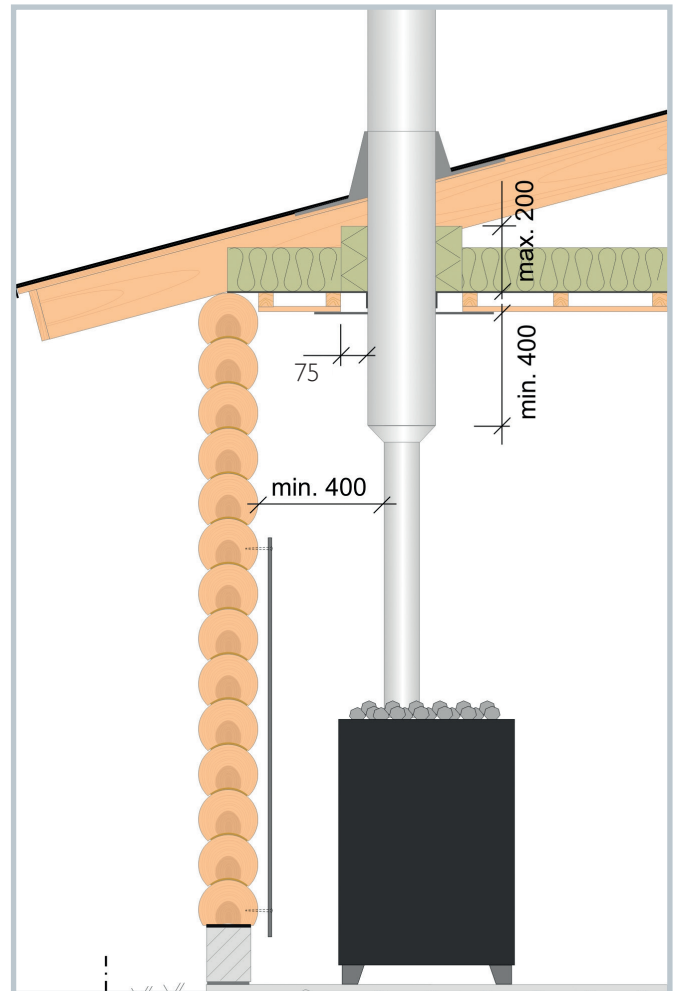
Ångspärren i en bastu, såsom aluminiumpapper eller till exempel SPU:s Sauna-Satu förtätas i skorstenen med Schiedel silikongummi (VILPE® VAPOUR STOP 100-380 HÖYRYSULKU). Sauna-Satu är inte en obrännbar produkt och man måste följa skyddsavståndet på 75 mm.

Vid genomföringar är skyddsavståndet från det isolerade rörets yttre yta till brännbara material minst 75 mm i temperaturklass T600. Detta gäller alla brännbara material, inklusive takpaneler och spontbrädor!

Skyddsavståndet från ytan på det oisolerade anslutningsröret till brännbara material är 400 mm. Skorstenen måste isoleras minst 400 mm före innertaket.

Vid behov måste skorstenen skyddas från hudkontakt på grund av skorstenens höga ytemperaturer. Skydd kan till exempel göras med ett stål nät. Vid skyddet måste man beakta att det inte får påverka luftutbytet runt skorstenen. Skydd behövs inte i bastuutrymme.

Skorstenen Permeter Smooth kan inkapslas för det andra lagret, eller t.ex. inuti eldstadens hölje. Mer detaljerade instruktioner på



Isolering av genomföringar

Effekten av tjockleken på yttertakets isolering på skorstenspaketet Permeter Smooths yttre temperatur har testats och installationen måste följa instruktionerna nedan. Väggens genomföringar ska utföras enligt en separat plan, som måste godkännas av den lokala myndigheten. Ett testat Ignis-element för genomföring i väggen finns som tillbehör till Permeter Smooth.

Isoleringspaket för genomföring T600 (extra tillbehör)

Isoleringspaketet för genomföringen innehåller isolering av brandull som placeras runt skorstenen samt en metallcylinder runt ullen.

Vid genomföringar är skyddsavståndet till brännbart material i temperaturklass T600 75 mm. Höjden på isoleringen av brandull runt skorstenen får inte överstiga 200 mm. Syftet med metallcylindern som ska placeras utanför isoleringen i genomföringen är att säkerställa att isoleringen i vindsbjälklaget aldrig kommer i kontakt med skorstenen. Samtidigt möjliggör den ventilation som krävs av skorstenens yta. Vid genomföringar förbättras byggnadens brandsäkerhet av korrekt ventilation i skorstenen. Ju längre sträcka som ventilationen av skorstensytan förhindras (bl.a. isolering av genomföring), desto högre är skorstenens yttemperaturer. Uppmärksamma ventilationsspringan mellan cylindern och underlaget. Cylindern får inte möta underlaget eller takets underkonstruktioner (se sidan 24).

När det gäller ett snett vindsbjälklag som isolerats med blåsull i spalter kan genomföringscylindern föras genom underlaget och genomföringens isolering ventileras in i en lämplig plåtsats. Underlaget tejpas då fast på genomföringscylindern. En lämplig plåtsats kan ventileras, t.ex. Nordic Flashing.

Nordic Flashings installationsanvisningar medföljer alltid plåtsatsen.

Isolering för genomföring T600, rakt vindsbjälklag

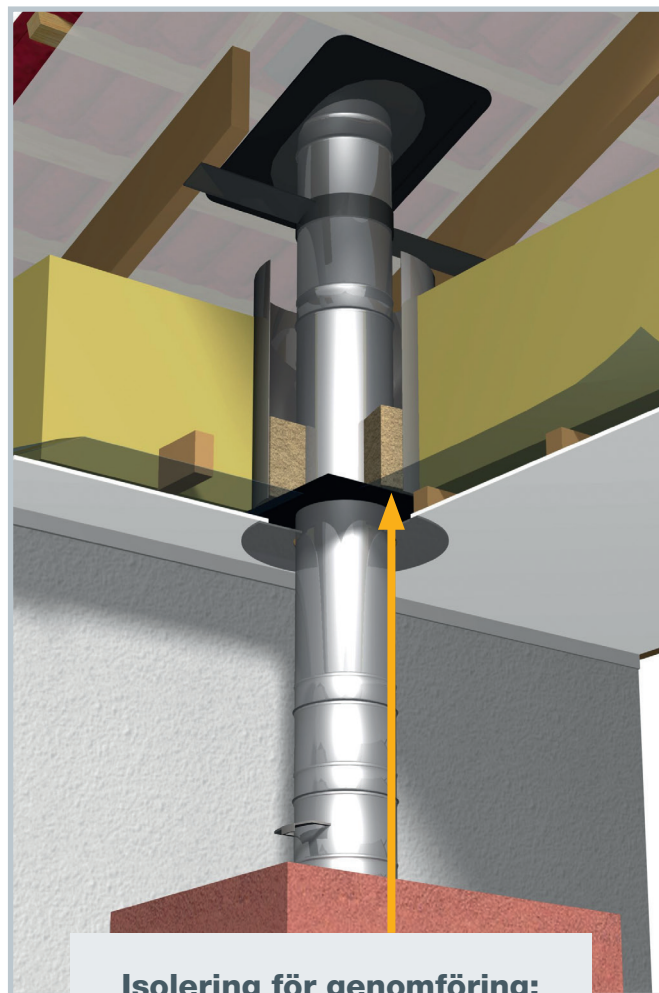
Innehåller en 200 mm hög isoleringsränna och en metallcylinder som kommer utanför den. Isoleringstjocklek 75 mm och metallcylinderns höjd 625 mm.

Isolering för genomföring T600, snett vindsbjälklag

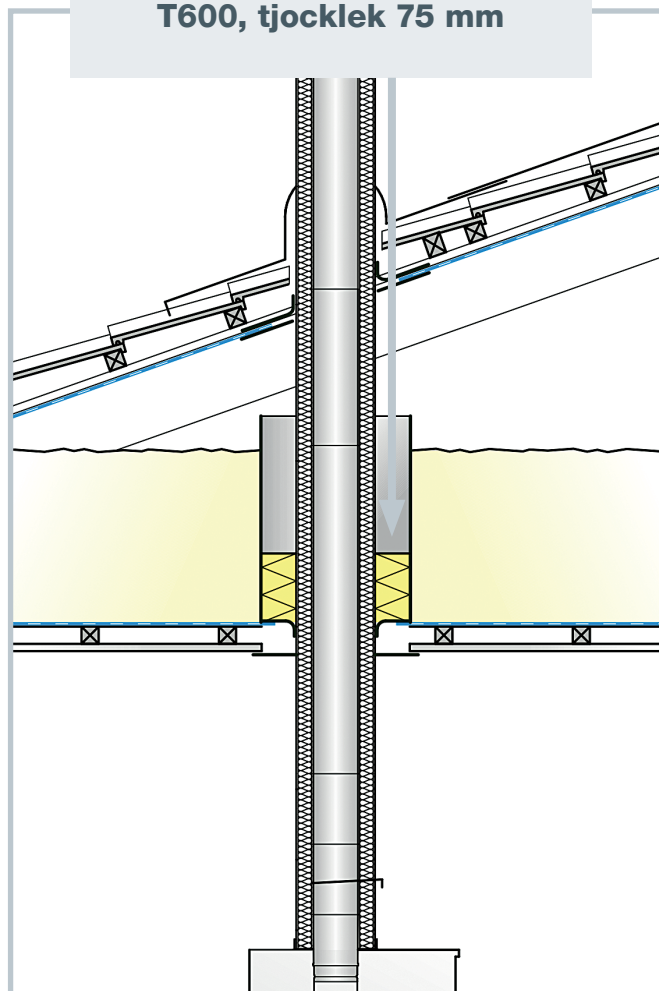
Innehåller en 400 mm hög isoleringsränna och en metallcylinder som kommer utanför den. Isoleringstjocklek 75 mm, isoleringen skärs enligt taklutningen så att isoleringens höjd inte överstiger 200 mm. Metallcylinderns höjd 625 mm. Ventilation förbättrar byggnadens brandsäkerhet. Ju längre sträcka som ventilationen av skorstensytan förhindras (bl.a. isolering av genomföring), desto högre är skorstenens yttemperaturer.

Annat än Schiedel isoleringspaket för genomföring

Om man använder en annan isolering än den som Schiedel tillhandahåller, måste isoleringen vara av icke brännbar klass A1, s.k. brandull (volymvikt minst 100 kg/m³) och isoleringens höjd får inte överstiga 200 mm! När isoleringstjockleken på vindsbjälklaget överstiger 200 mm måste isoleringen på vindsbjälklaget förhindras från att komma i kontakt med skorstenen (t.ex. med blåsull). En vägg kan byggas mellan isoleringen i vindsbjälklaget och brandullen som installeras runt skorstenen, till exempel med en icke brännbar

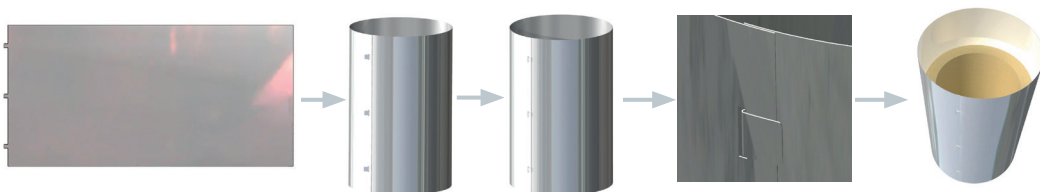
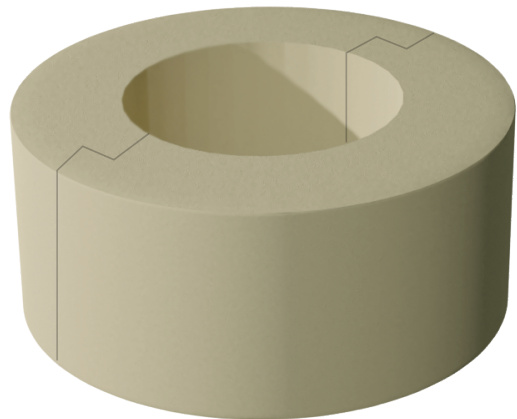


**Isolering för genomföring:
T600, tjocklek 75 mm**



Installering av genomföringens isoleringspaket

- Isolering av mineralull, volymvikt 120 kg/m³
- Isoleringstjockleken i temperaturklass T600 är 75 mm
- Isoleringshöjd 200 mm eller 400 mm
- I isoleringspaketet för genomföring levereras 400 mm hög ull för snett vindbjälklag, som skärs enligt takets lutning så att höjden inte överstiger 200 mm
- Metallcylindern som ingår i isoleringspaketet passar alla skorstensstorlekar
- Cylinderns höjd 625 mm och den kapas vid behov efter taklutning
- Förkorta vid behov cylindern 100 mm ovanför isoleringen i vindbjälklaget
- I snett vindbjälklag skär cylinderns övre ände så att cylinderns insida ventileras in i ventilationsutrymmet. Cylindern får inte komma i kontakt med underlaget (se sidan 24).



Ignis-väggenomföring

Elementet finns i tre olika tjocklekar beroende på vägg tjocklek och är lämpligt för 130–180 mm Permeter Smooth. Produkten kan förtunnas, men inte på något sätt smalnas av! Den har testats vid det tyska institutet för brandteknik för temperaturklass T600.

Inuti produkten finns aluminiumlaminering, vilket möjliggör en ångtät struktur. Elementet passar alla väggkonstruktioner, oavsett material. Väggenomföringar måste dock planeras och godkännas separat av lokal myndighet.

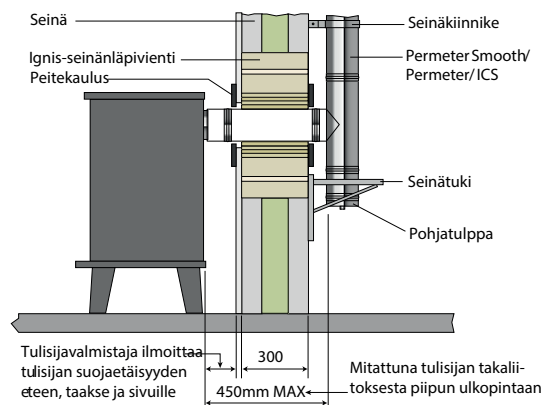
Väggenomföringar görs med ett kompatibelt Permeter-system med krage. Be om mer information

Fogen i anslutningsröret får inte vara inuti Ignis väggenomföring!

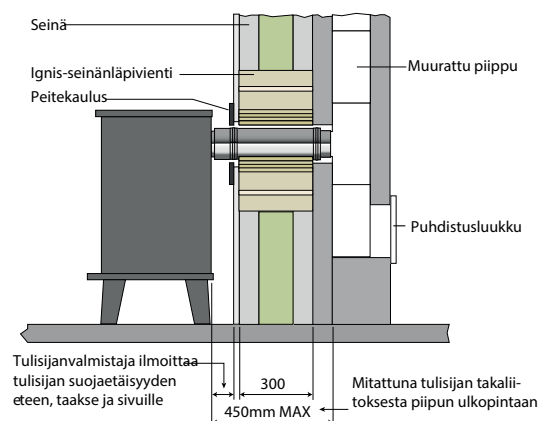


| Tjocklek | Bredd | Höjd | Vikt |
|----------|--------|--------|---------|
| 300 mm | 565 mm | 700 mm | 12.5 kg |
| 350 mm | 565 mm | 700 mm | 15.0 kg |
| 400 mm | 565 mm | 700 mm | 16.7 kg |

Stålskorsten på ytterväggen



Blockskorsten på ytterväggen



Ibruktagande av skorsten

När stålskorstenen har installerats i enlighet med installationsanvisningarna och ibruktagningsbesiktning har utförts är den klar för användning. Kom dock ihåg att kontrollera att eldstaden kan börja användas (torktid osv.).

Bruks- och underhållsanvisningar

Eldstadens och skorstenens kompatibilitet ska alltid säkerställas före monteringen och vid uppvärmningen ska man iaktta eldstadens bruksanvisning, t.ex. med avseende på mängden ved och förbränningens varaktighet. Förbränning av spannmål är förbjudet!

Även om den släta inre ytan av stålkanalen inte samlar mycket sot, ska sotningen ändå utföras i fritidsbostäder med tre och i permanenta bostäder med ett års mellanrum (Inrikesministeriets förordning om sotning). Vi rekommenderar att man använder en

nylonborste vid sotning, vilket inte skadar skorstenens inre rör. Mer information om sotning får man från kommunens brandmyndighet eller Sotningsbranschens centralförbund.

Vid skorstenens utformning ska man säkerställa att skorstenen kan sotas i sin helhet, även i eventuella horisontella delar.

För underhåll och rengöring av stålytor finns speciella medel. Målade ytor kan rengöras med vanliga rengöringsmedel. Undvik dock att använda lösningsmedel och förtunningsmedel.

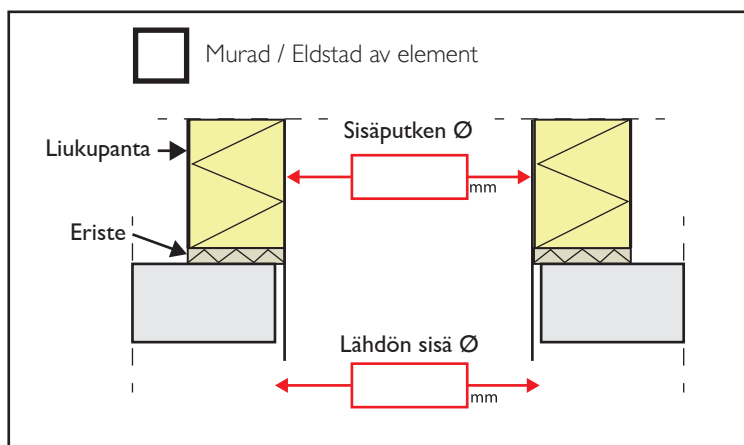
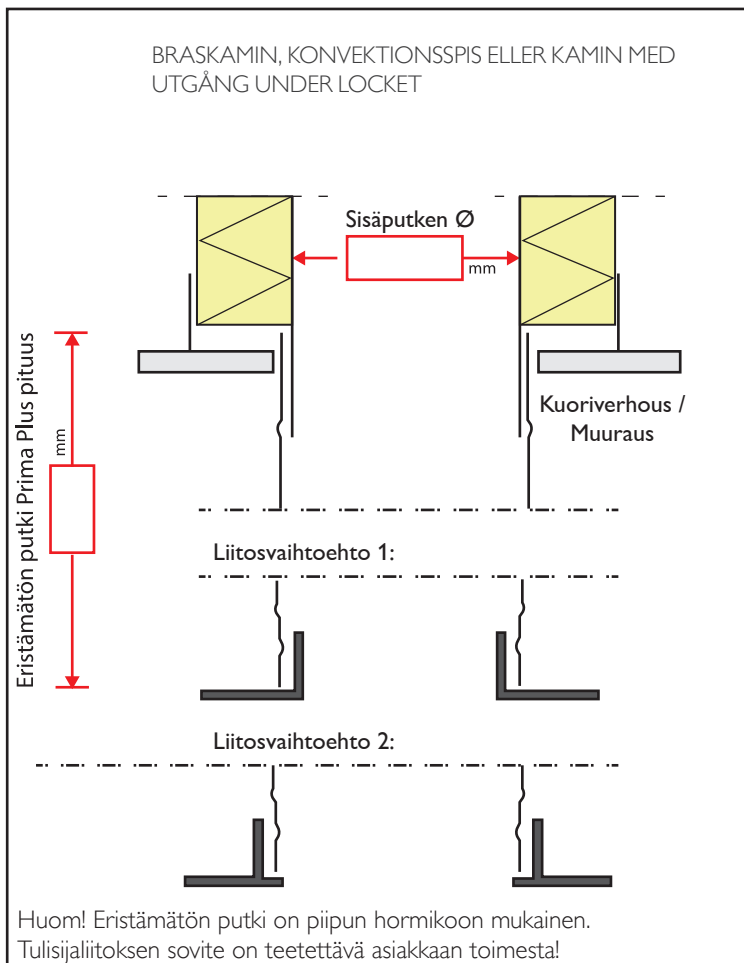
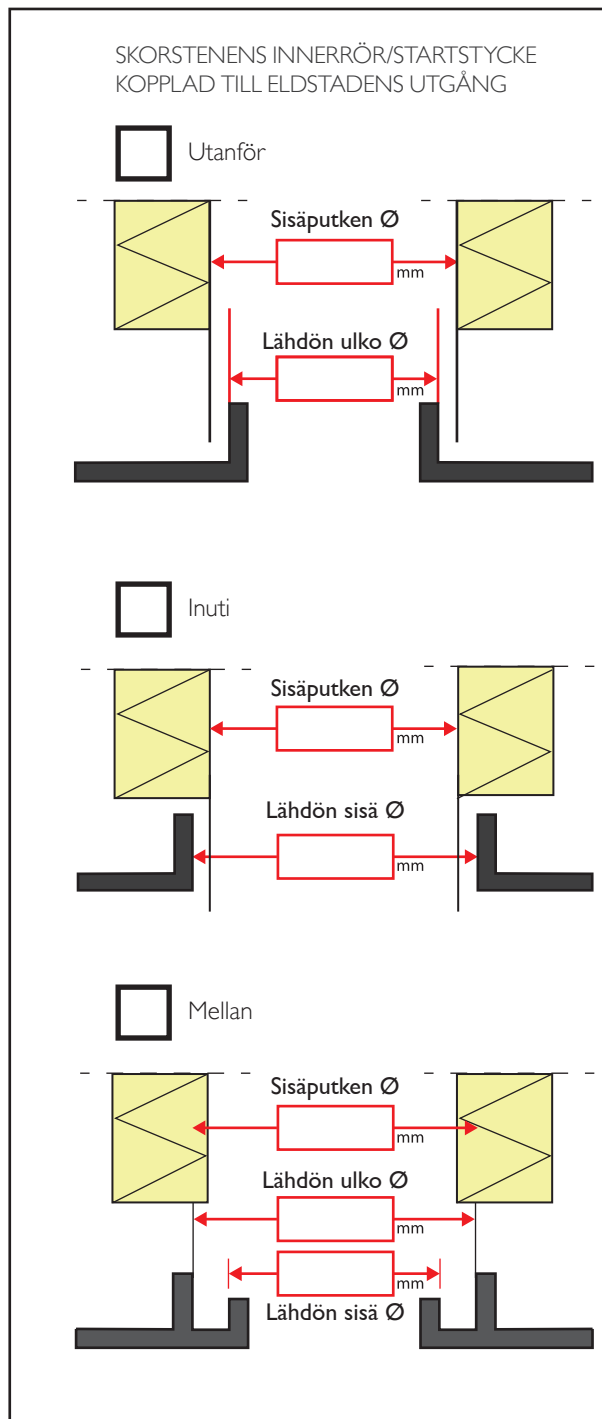
När du skaffar en ny eldstad, be försäljaren om anvisningar för uppvärmning och underhåll av den och läs dem noga. Om det inte finns några anvisningar, eller om det är en eldstad eller ugn som murats på plats, har du här några tips för säker och störningsfri användning.

Tändning och användning av eldstaden

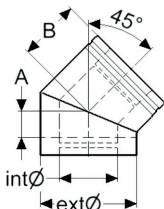
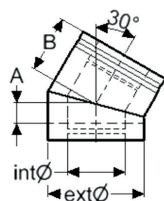
- Använd alltid torr ved. Träslaget spelar i stort sett ingen roll, eftersom alla inhemska träslag innehåller nästan lika stora mängder energi. Torrt trä tänds lätt, brinner rent och avger sin energi med god effektivitet.
- Använd tunn och torr småved för tändning och placera den tillräckligt luftigt, till exempel i kors. Rökspjället måste man naturligtvis komma ihåg att öppna. Torr näver eller tidningar är bra för tändning och de placeras i mitten och i övre delen av trähögen där tändningen sker. Eldstaden ska aldrig propas full.
- I tändningsskedet behöver förbränningen mycket luft. Därför måste tilluftsintaget säkerställas. Maskinventilation kan ibland störa tändningen, så spisfläkt och andra ventilationsenheter måste stängas tills det brinner ordentligt. Ett sätt är också att öppna ett fönster eller en dörr för att få tilluft in i rummet.
- Snabb och effektiv förbränning kräver också tillräckligt med syre. Användaren ska säkerställa tillförseln av syre genom att hålla eldstadsluckans ventilationsöppningar tillräckligt öppna eller/eller genom att reglera den strömmande luftvolymen med hjälp av askluckan. Rätt mängd luft kan observeras genom lågornas beteende och hur de låter. Om lågorna fladdrar vagt, måste man öka draget genom att öppna ventilationsöppningarna mer. Om däremot ett starkt sus hörs från eldstaden, minska försiktigt luftintaget. Rökspjället är inte avsett för att reglera draget.
- Lägg på mer ved när hälften av den tidigare laddningen har brunnit. Stark glöd tänder snabbt ny ved och förkortar skedet med ofullständig förbränning.
- För tidig stängning av rökspjället kan orsaka livsfara. Det är möjligt att kolmonoxid strömmar in i rummet om förbränningen inte är färdig. I miljöministeriets förordning om skorstens konstruktion och brandsäkerhet (745/2017) föreskrivs att kolmonoxidgaser som bildas i eldstaden måste kunna komma ut i utomhusluften genom skorstenen även när spjället är stängt efter att eldstaden varit i bruk. Riktlinjen är att det ska finnas en öppning i spjället vars storlek är ca 3 % av skorstenens yta.
- **Innan du börjar använda eldstaden, läs eldstadens bruksanvisning noga och följ den!**
- Bränn aldrig brandfarliga vätskor, skräp, avfall eller andra ämnen som är olämpliga i eldstaden. I eldstaden får man inte bränna målat eller ytbehandlat trä, spånskivor eller andra skivor som innehåller lim, eftersom de ämnen som de innehåller höjer brandgasernas temperatur till en farlig nivå och kan överhettas och skada rökkanalen och eldstaden och dessutom orsaka en risk för eldsvåda.

Anslutning av startstycken till eldstad

Sisäputken halkaisija 130/150/180/200 mm



Vinkel



30° Vinkel

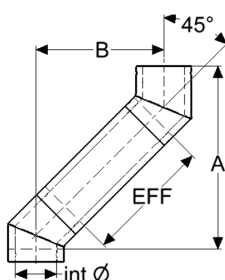
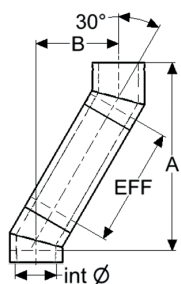
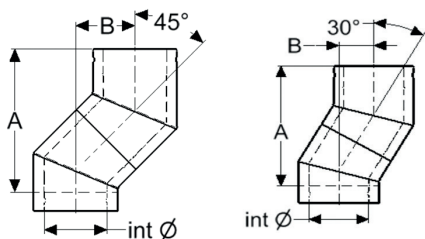
| Sisä Ø | 130 mm | 150 mm | 180 mm | 200 mm |
|--------|--------|--------|--------|--------|
| A | 52 | 52 | 52 | 52 |
| B | 147 | 147 | 147 | 147 |

45° Vinkel

| Sisä Ø | 130 mm | 150 mm | 180 mm | 200 mm |
|--------|--------|--------|--------|--------|
| A | 67 | 67 | 77 | 77 |
| B | 157 | 157 | 172 | 172 |

Sidoförskjutningar

Sidoförskjutningar ska stödjas med väggfästen på båda sidor av förskjutningen



30° Vinkel

| Sisä Ø | 130 mm | 150 mm | 180 mm | 200 mm |
|--------|--------|--------|--------|--------|
| A | 371 | 371 | 371 | 371 |
| B | 100 | 100 | 100 | 100 |

45° Vinkel

| Sisä Ø | 130 mm | 150 mm | 180 mm | 200 mm |
|--------|--------|--------|--------|--------|
| A | 382 | 382 | 425 | 425 |
| B | 158 | 158 | 176 | 176 |

30° Vinkel + kanalavsnitt

| Sisä Ø | | 130 mm | 150 mm | 180 mm | 200 mm |
|--------|---|--------|--------|--------|--------|
| 955 | A | 1198 | 1198 | 1198 | 1198 |
| | B | 578 | 578 | 578 | 578 |
| 455 | A | 765 | 765 | 765 | 765 |
| | B | 328 | 328 | 328 | 328 |
| 205 | A | 549 | 549 | 549 | 549 |
| | B | 203 | 203 | 203 | 203 |

45° Vinkel + kanalavsnitt

| Sisä Ø | | 130 mm | 150 mm | 180 mm | 200 mm |
|--------|---|--------|--------|--------|--------|
| 955 | A | 1057 | 1057 | 1100 | 1100 |
| | B | 833 | 833 | 851 | 851 |
| 455 | A | 704 | 704 | 747 | 747 |
| | B | 480 | 480 | 498 | 498 |
| 205 | A | 527 | 527 | 570 | 570 |
| | B | 303 | 303 | 321 | 321 |

Inkapsling

Skorstenen Schiedel Permeter Smooth kan till exempel kapslas in på andra lagret eller inuti eldstaden genom att bygga ett hölje runt den.

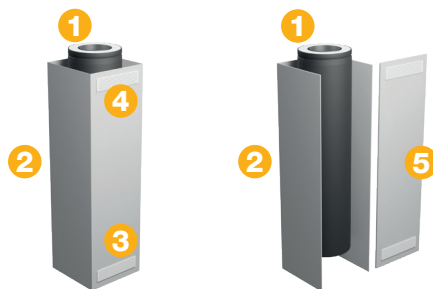
Ventilation av hölje

Ventilation av hölje är särskilt viktigt med tanke på inkapslingskonstruktionen. Luftutbytet måste ordnas i hela skorstenen genom att placera ventilationsöppningar i inkapslingen. Om galler placeras i ventilationsöppningarna, se till att gallrets flödesområde motsvarar öppningens yta. Brännbart material ska inte under några omständigheter installeras inuti kapseln. Om skorstenen kapslas in, till exempel i ett klädrum, måste tillräcklig ventilation av rummet säkerställas. Höljet får fästas på brännbart material endast på två sidor. Ventilationsöppningarna måste placeras 50 mm från golv- och takytan. Om inkapslingen görs i ett utrymme med ett snett innertak måste ventilationsöppningarna placeras på höljets höga sida. Gallren får inte täckas och ingenting som påverkar det normala luftutbytet inuti inkapslingen får placeras i deras omedelbara närhet!

Rengöring av inkapslingen

Inkapslingen ska planeras så att den lätt kan kontrolleras och rengöras. Om de galler som är installerade i luftventilerna inte går att öppna, ska inkapslingen tillverkas så att ena sidan av inkapslingen kan öppnas för rengöring och inspektion. Luftventilerna placeras 50 mm från golv och tak.

Om skorstenen kapslas in, till exempel i ett klädrum, måste tillräcklig ventilation av rummet säkerställas.



1. Skorstenspaket Permeter Smooth
2. Inkapsling
3. Luftventil (frånluft)
Avstånd från överkant ca 50 mm
4. Luftventil (tilluft)
Avstånd från överkant ca 50 mm
5. Vägg som kan öppnas om gallren i luftventilerna är fixerade

På det andra lagret i en inkapslad skorsten installeras inte botten eller lock i inkapslingen. Inkapslingen ska endast gälla väggar. Inkapslingen monteras från dess nedre ände och uppåt från ytan på mellanbjälklagets isoleringsskikt. Inkapslingens övre ände ska installeras upp till ångspärren. Material på golv- och takytan ska komma mot inkapslingens yta

HUOM!

Om pipan är innesluten, observera skyddsavståndet på 100 mm i genomföringarna.

Inkapsling inuti eldstaden



Inkapsling inuti eldstaden

Schiedel Perimeter Smooth kan också inkapslas direkt inuti eldstadens hölje, förutsatt att eldstadens strukturer tillåter det.

Material

Inkapsling på Schiedel Perimeter Smooth har testats på en 50 mm tjock kalciumsilikatplatta Silca KM250. Om du använder en annan kalciumsilikatplatta bör den ha motsvarande prestanda eller bättre.

Skyddsavstånd

- Vid utformningen av inkapsling måste springan mellan skorstenens yta och husets innervägg (min. 50 mm) beaktas.
- Inkapslingen får fästas på brännbart material endast på två sidor.
- Mellanlockets och inkapslingens avstånd från eldstaden bestäms av eldstadstillverkaren

Rökspjäll

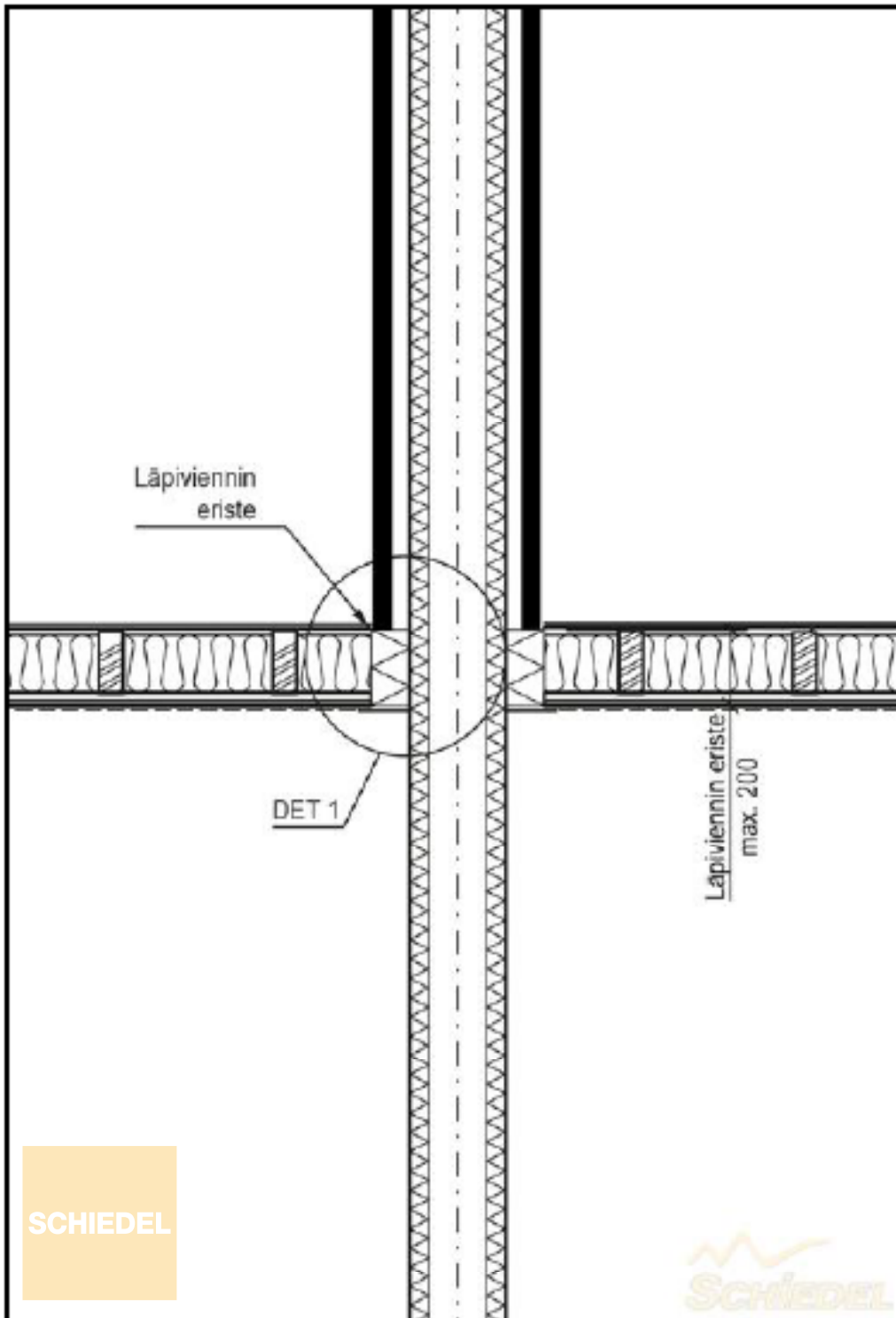
- Ett rökspjäll behövs när skorstenen inkapslas inuti eldstadens hölje. Det kan installeras både i eldstadens fogrör och i själva skorstenen.
- Rökspjällets arm sträcker sig till utsidan av inkapslingen med en separat förlängning av rökspjället.

Skorstensstöd i eldstadens inkapsling

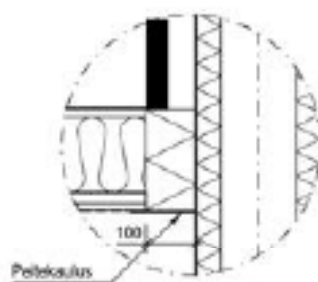
- Skorstenen får inte vila ovanpå anslutningsröret
- Skorstenens vikt ska riktas mot mellanlocket. Ett 15–20 mm tjockt isolerande skikt av klass A1 tätningsull ska installeras mellan skorstenen och mellanlocket.

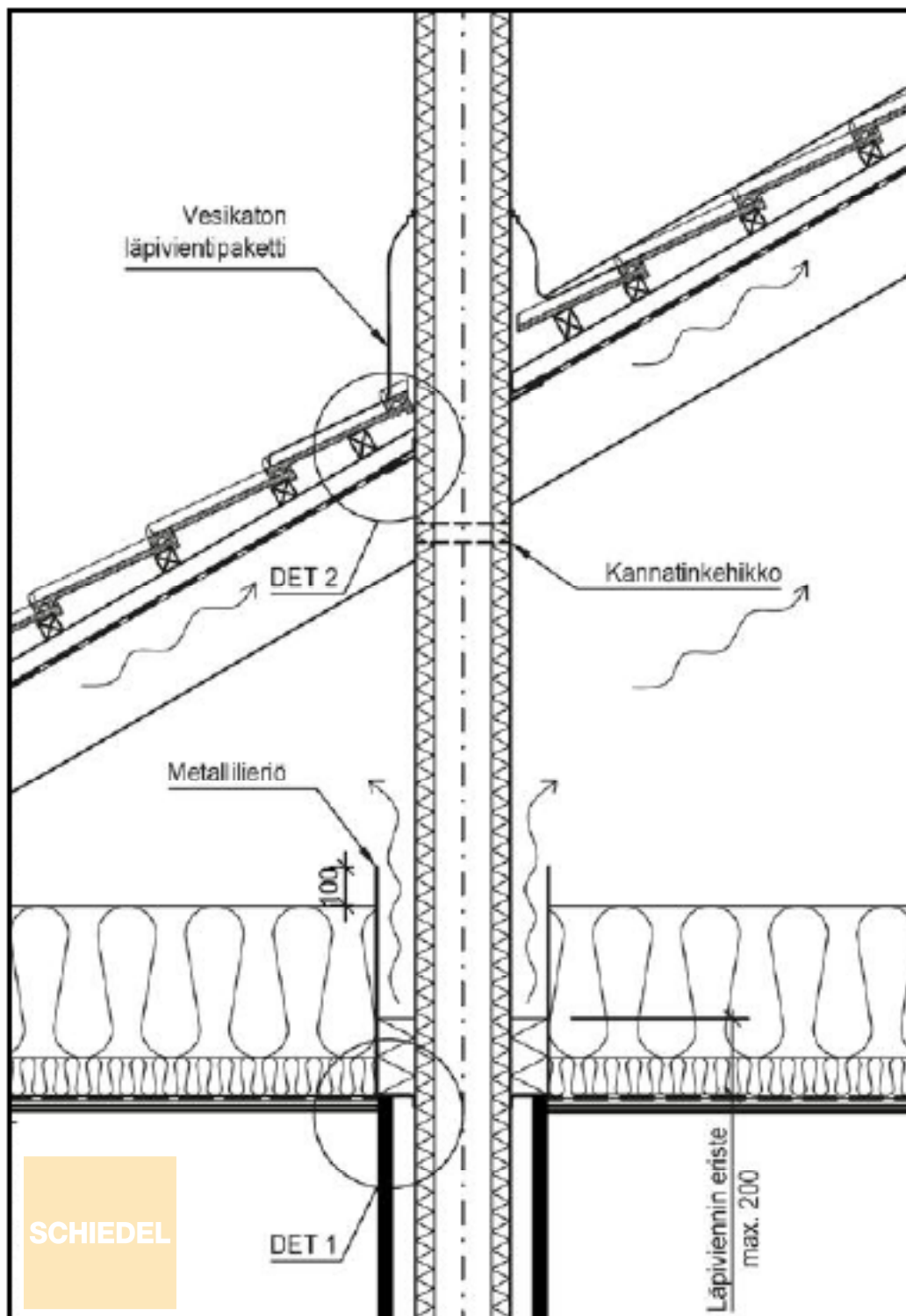
Rengöring av inkapslingen

- Inkapslingen kan rengöras genom ett öppningsbart ventilationsgaller. Om ventilationsgallret är fixerat måste ena sidan av inkapslingen vara öppningsbar för rengöring/kontroll.

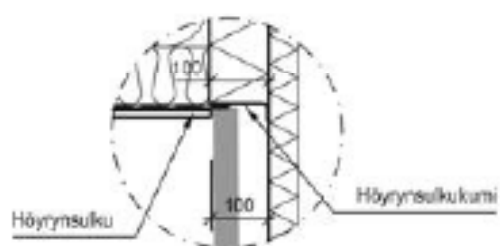


Detail 1



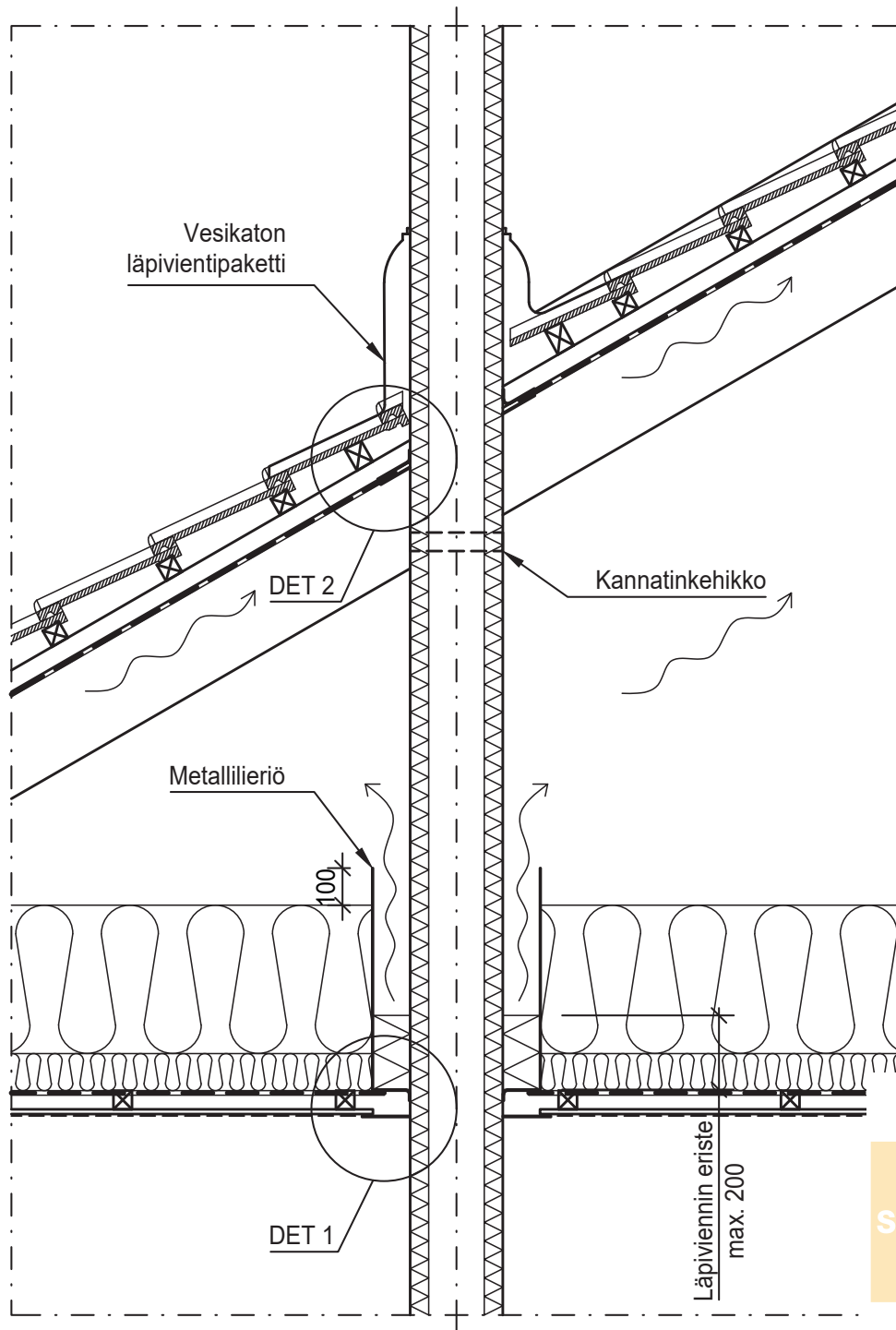


Detail 1



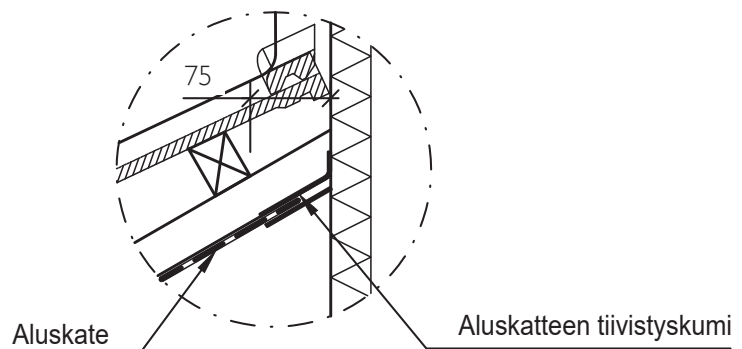
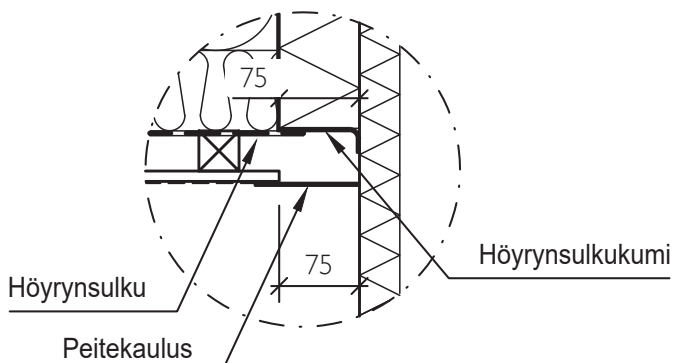
Detail 2

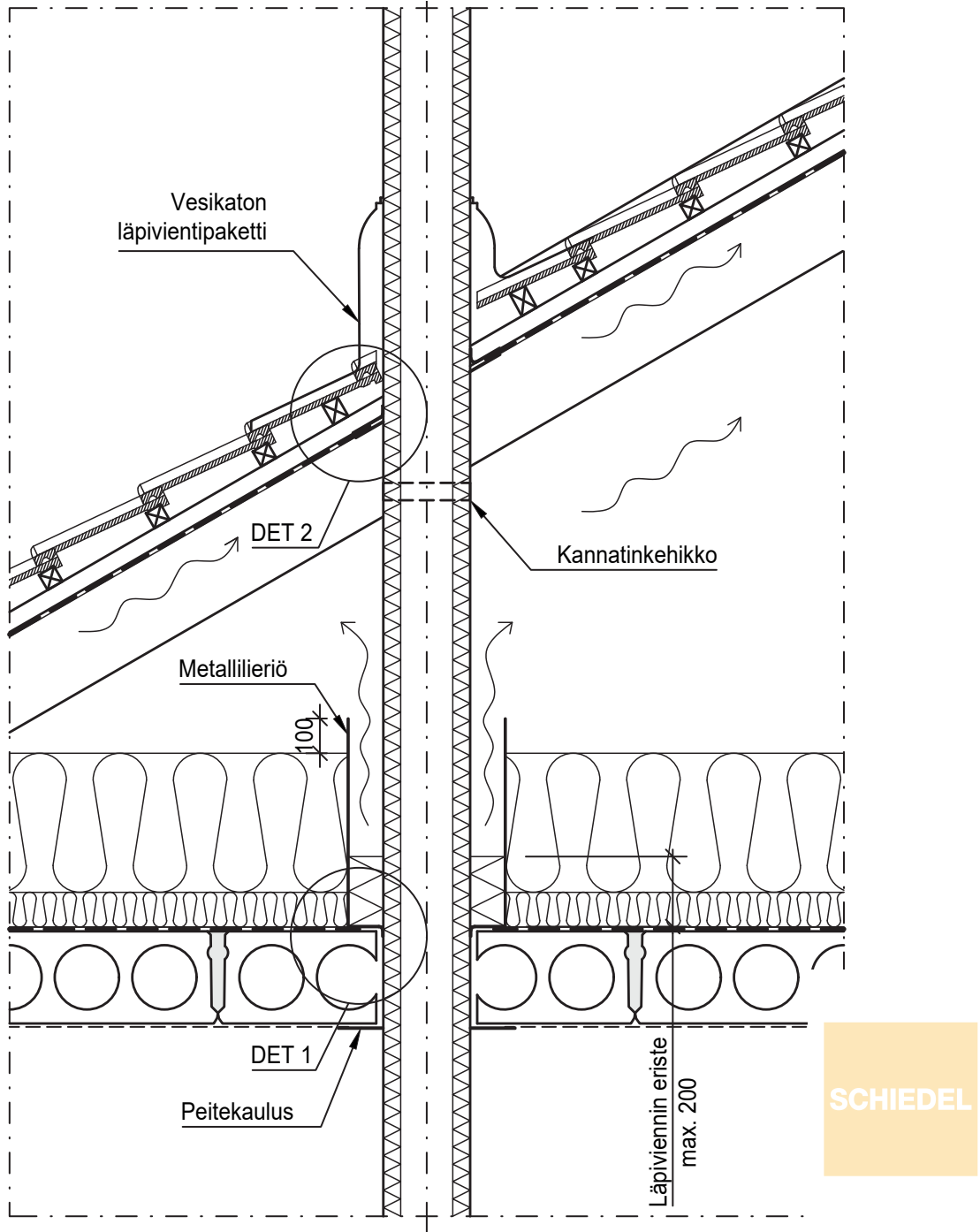




Detail 1

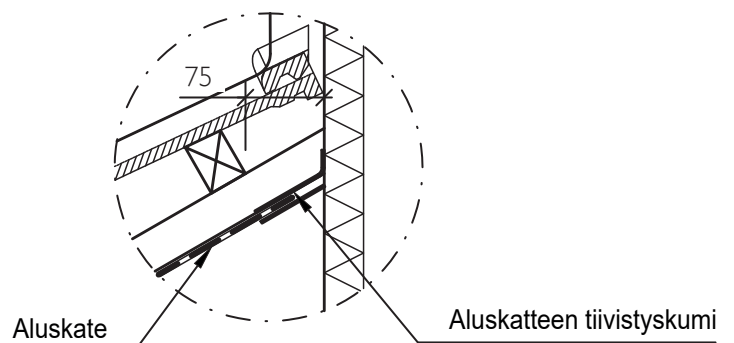
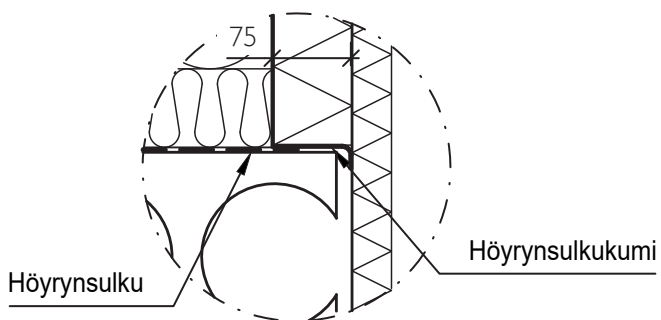
Detail 2

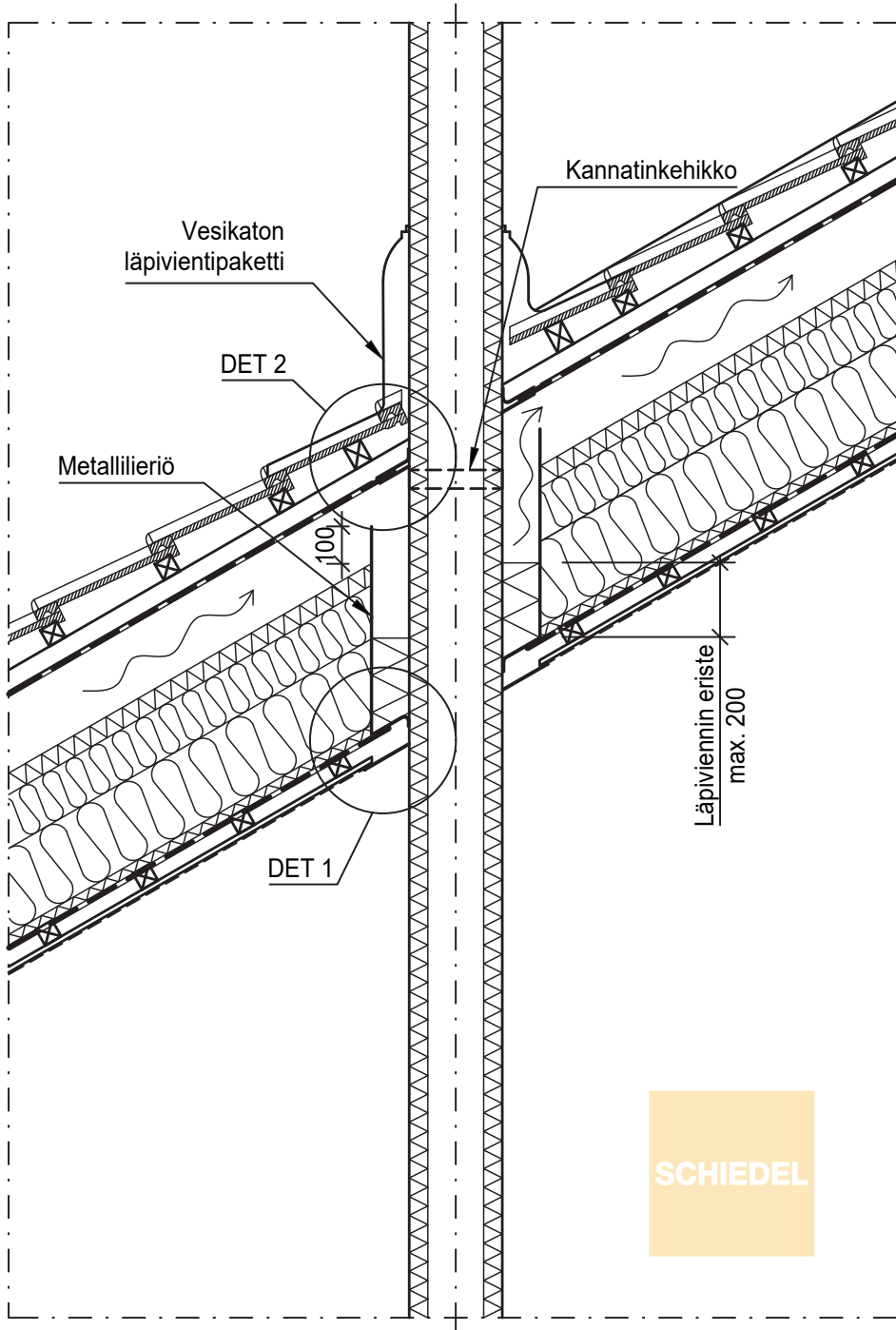




Detail 1

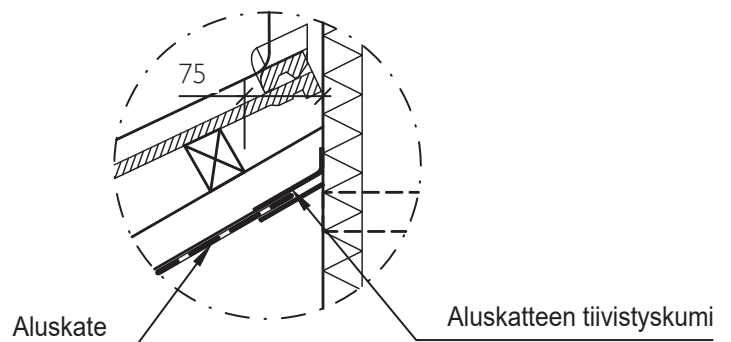
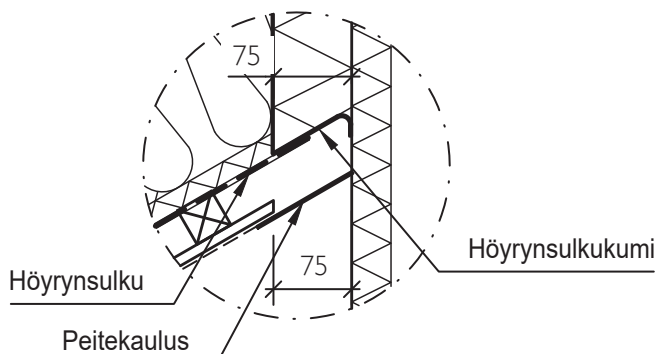
Detail 2

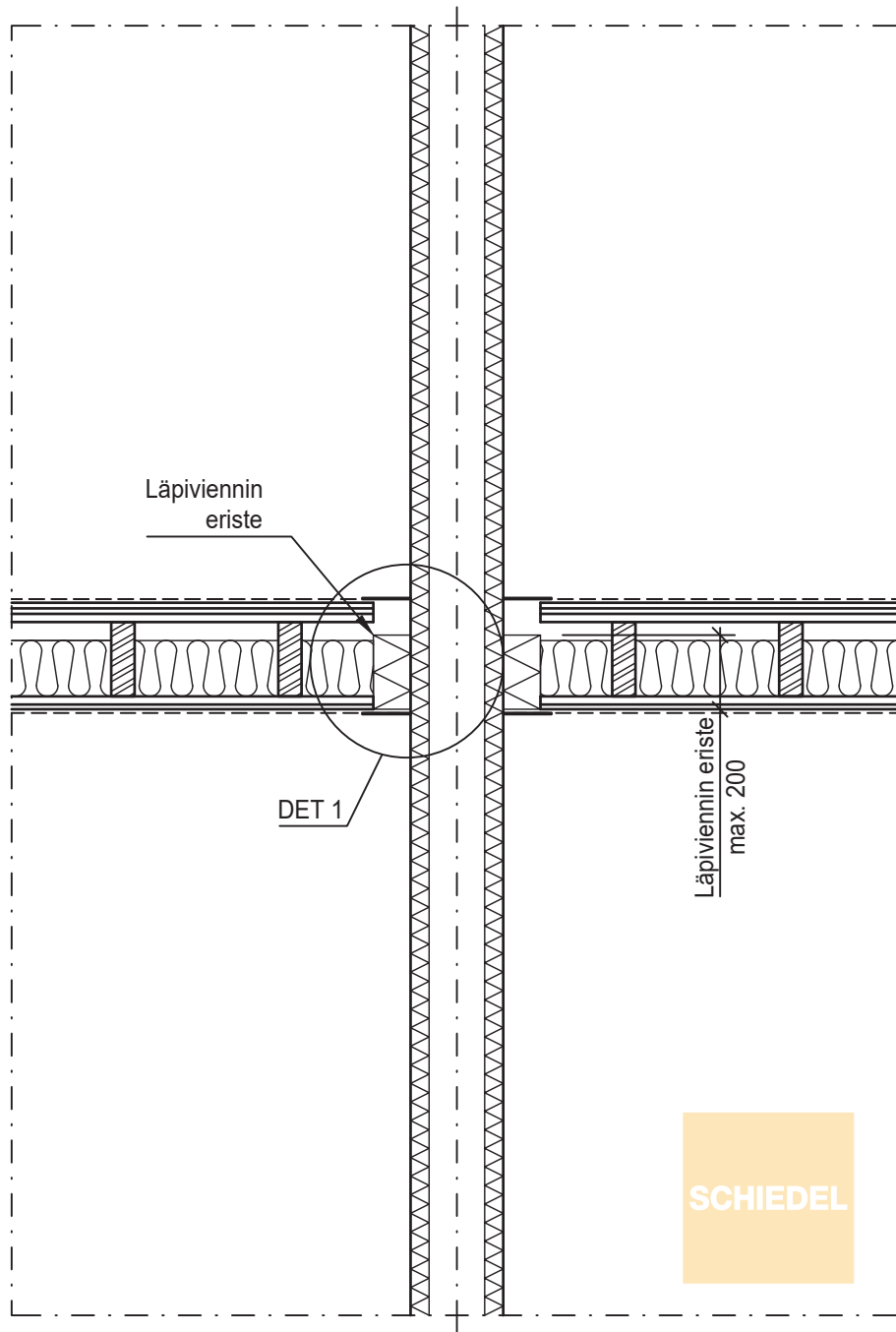




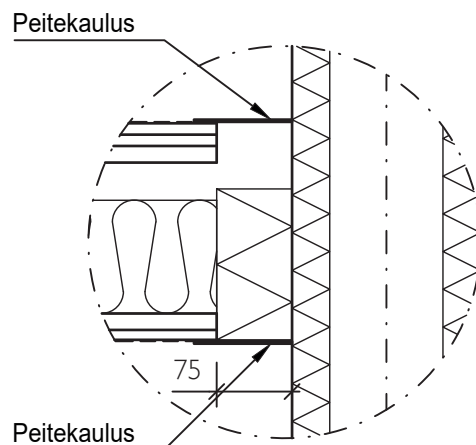
Detail 1

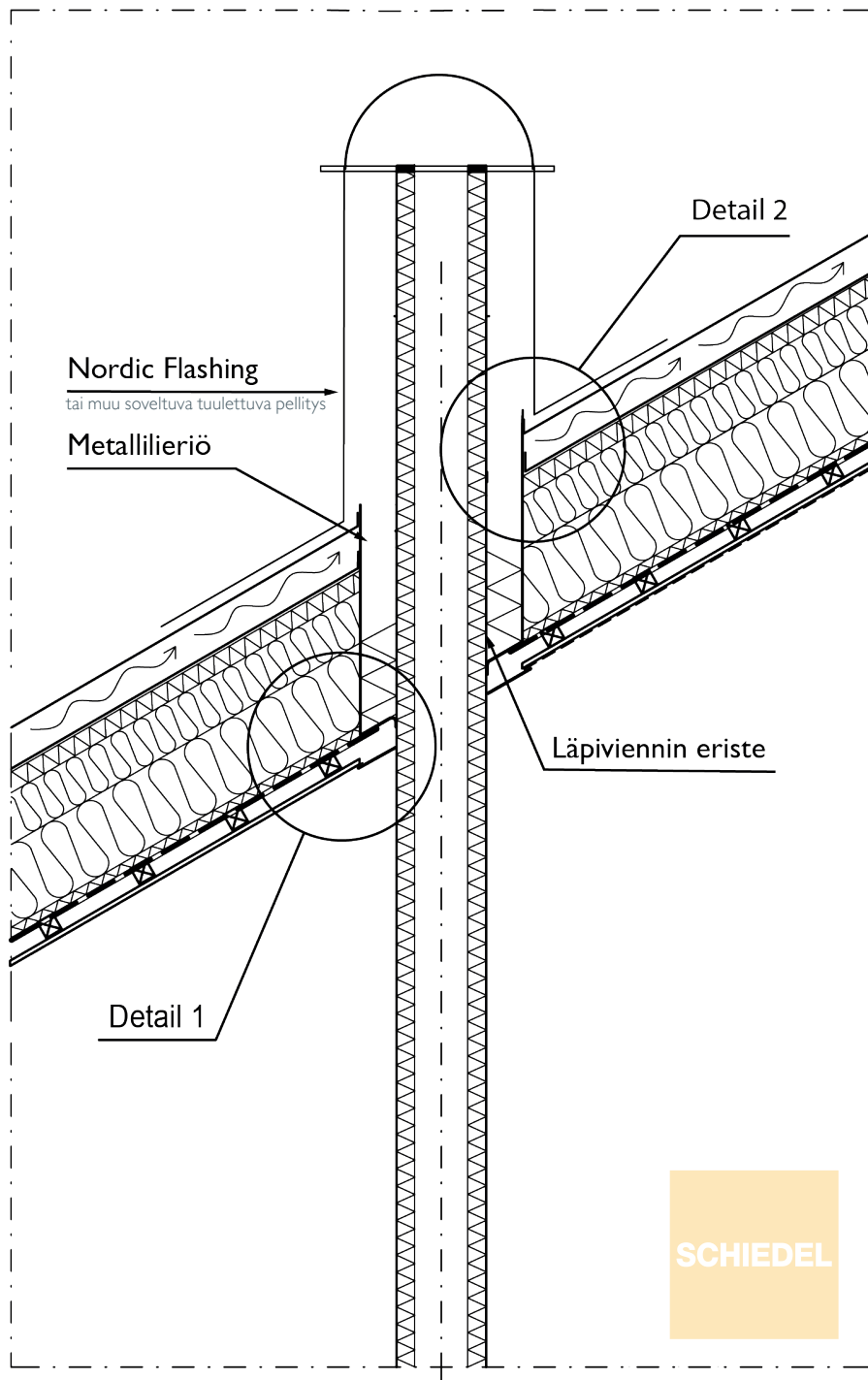
Detail 2



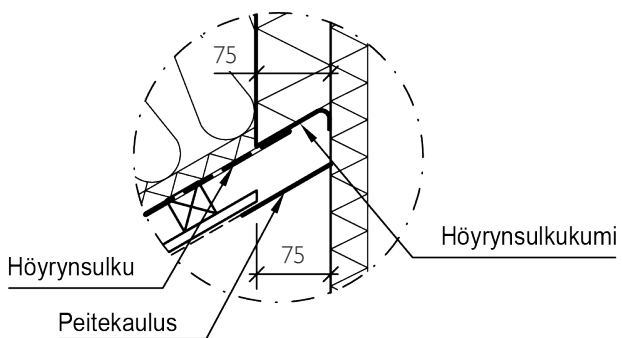


Detail 1

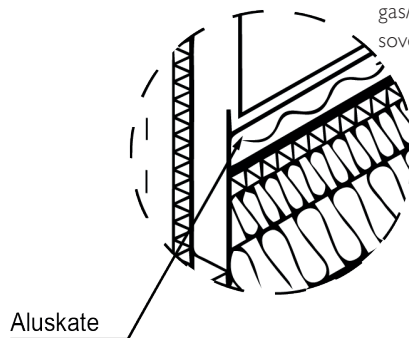




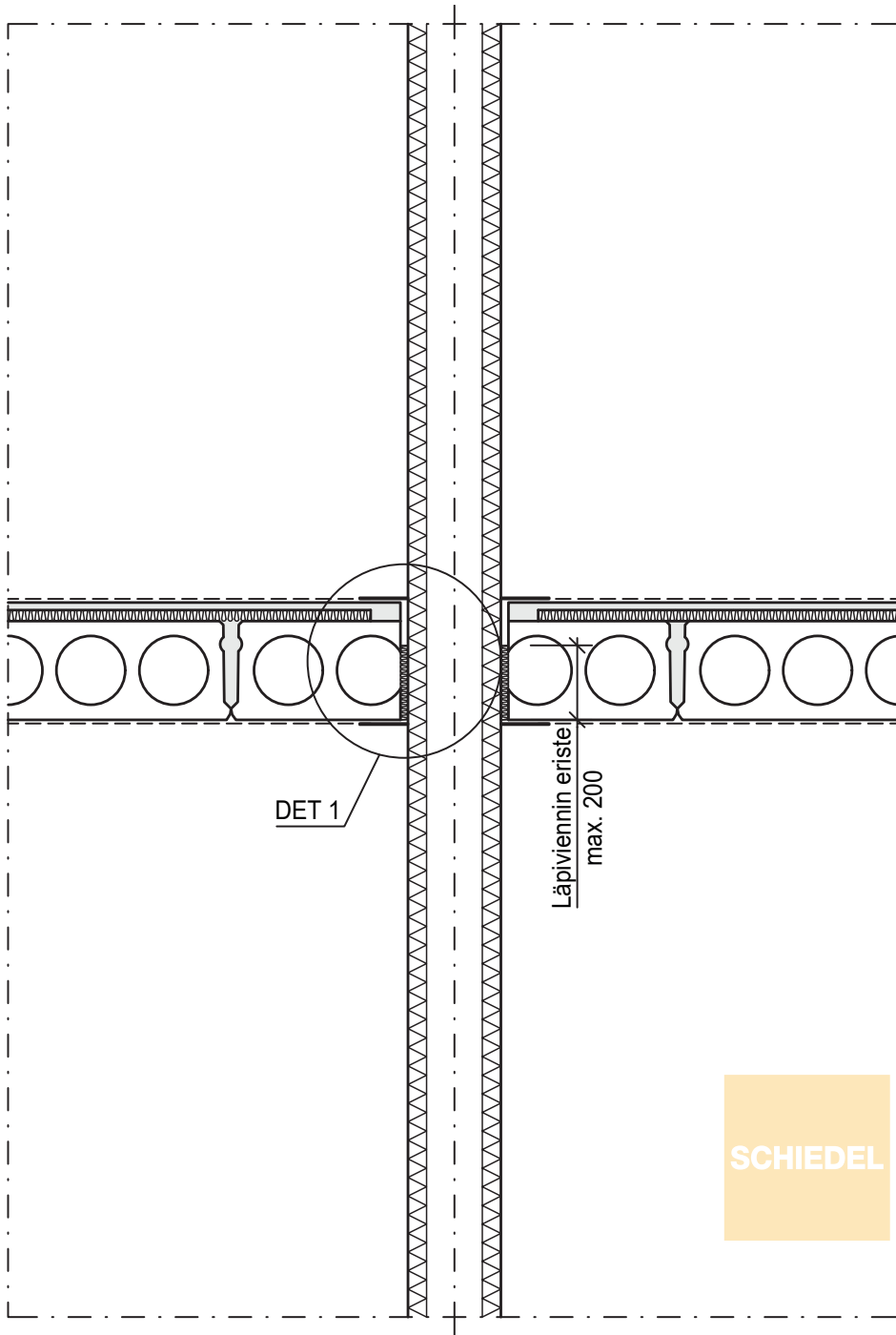
Detail 1



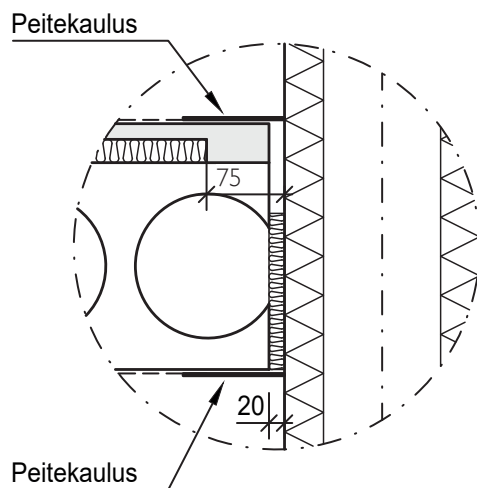
Detail 2



Aluskate teipataan läpivienti lieriöön kiinni. Erillistä aluskatteen tiivistyskumia ei käytetä. Mikäli kyseessä on kotelopuhallettu yläpohja, tulee tuulenojainkan-gas/-villa tiivistää lieriön kylkeen soveltuvalla teipillä tms. tuotteella.



Detail 1



Leveransvillkor

Tillämpning av villkor

Dessa leveransvillkor ska följas om inte annat avtalats skriftligen.

Priser

Priserna är nettopriser för lager. Försäljningen sker via tillverkare av eldstad eller butiker som säljer byggmaterial till leveransdagspriser. I händelse av en ökning av mervärdesskatten eller en ändring av tillämpningsmetoden förbehåller vi oss rätten att ändra försäljningspriser på motsvarande sätt. För postpaket och försändelser via Matkahuolto lägger vi till leveranskostnader (inklusive frakt och förpackningsavgift). För upphämtningar tar vi ut en behandlingsavgift.

Förändringar i sortimentet

Vi förbehåller oss rätten att ändra produktsortimentet.

Leveranstid

Den avtalade leveranstiden, som bekräftats separat av Schiedel Savuhormistot Oy, är bindande för båda parter. Ändringar i leveranstiden ska meddelas minst en vecka före avtalad leveranstid. Om beställaren försummar sin anmälningskyldighet och leveransen av varorna försvåras, t.ex. på grund av ett hinder på avlastningsstället, har leverantören rätt att debitera beställaren för de extra kostnader som uppkommit för den förhindrade leveransen.

Leveranssätt

Färdiga skorstenar levereras på transportplattformar till den plats på byggplatsen som beställaren angett. Beställaren ska välja avlastningsstället så att det kan nås med ett tungt fordon och att lasten kan avlastas med en bakgavellyft.

Transportförsäkring

Alla transporter försäkras på köparens vägnar för transportskador. Försäkringspremien är 0,6 % av värdet på försändelsen. En förutsättning för att få ersättning är att skadan anmäls inom 7 dagar till Schiedel Savuhormistot Oy. Vid upphämtningar sköter beställaren försäkringen.

Leveransbekräftelse och anmärkningar

Mottagaren av varorna ska inspektera förpackningarna och kvittera sin mottagning av produkterna på fraktsedeln. Eventuella kommentarer om produkternas antal och skick ska anges i fraktsedeln, som också ska innehålla kvittering av chauffören.

Anmärkningar

Påminnelser om kvaliteten och kvantiteten på levererade varor måste göras till vår kundtjänst inom 7 dagar, dock innan monteringen påbörjas.

Returer

Returneringar måste förhandlas på förhand med försäljningscheferna eller vår kundtjänst senast 7 dagar efter att varan mottagits. För returer återbetalar vi 80 % av priset på produkter som returneras intakta, redo att säljas. Returer levereras enligt avtal till vårt lager i Janakkala. För returneringar debiterar vi dubbel frakt.

Lagring

När produkter lagras utomhus måste de skyddas.

Force majeure

Alla anbud görs och transaktionerna avslutas med förbehåll av Schiedel Savuhormistot Oy:s rätt att utan ersättningsskyldighet ändra leveranstiden eller helt eller delvis befrias från leveransskyldigheten på grund av ett sådant oövervinnligt hinder såsom krig, uppror, lockout, restriktioner för byggmaterial som deklarerats av Suomen Työntajain Yleinen Ryhmä, försenade eller ouppfyllda leveranser av färdiga produkter, maskin- och råvaruleveranser, maskin- och anläggningsskador, naturliga hinder, trafikstörningar och andra liknande eller jämförbara anskaffningshinder eller -svårigheter.

I övrigt följs RYHT 2000.

Alla priser i prislistan gäller lager.

Vid frakt iakttas gällande fraktprislista.
Pallavgiften ingår i frakten.



SCHIEDEL

Schiedel Savuhormistot Oy
Nämndemansvägen 3
02770 Esbo
tfn 09 856 46 300
asiakaspalvelu@schiedel.com
www.schiedel.com/fi

A **standard**
INDUSTRIES COMPANY