

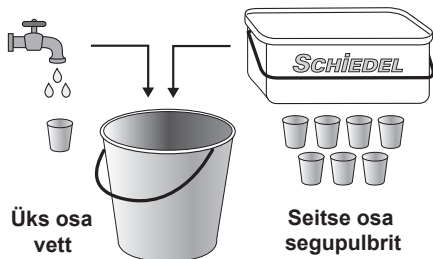
JUHISED SCHIEDEL FUGENKITT ÜHENDUSSEGU ETTEVALMISTAMISEKS

Kasutage segu ainult Schiedel keraamiliste torude omavaheliseks ühendamiseks.

Palun järgige täpselt alljärgnevat juhiseid!

Segage segu vähemalt viis minutit. Esmalt on segumass rabeada väljanägemisega, aga mõne minuti möödudes muutub mass pastataoliseks.

Ühendussegu valmistamiseks võtke kuivsegu ja vett vahekorras 7:1

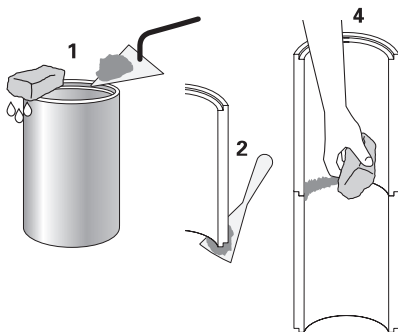


Kui välistemperatuur on 20°C, on valmissegu võimalik kasutada ligikaudu poolteist tundi. Ärge kasutage segu, kui välistemperatuur on alla 5°C. Kui välistemperatuur on kõrgem kui 20°C, kõvastub valmissegu kiiremini ja selle kasutusaaeg lüheneb. Paigaldusprotsessi käigus kasutatavat segu kaitske külma eest. Peale kasutamist sulgege kuivsegu ämbri kaas.

Kõvastunud segu ei saa uuesti kasutada sellesse vett segades. Ärge valmistage rohkem segu kui vajalik. Kui välistemperatuur on 20°C, kulub kasutatud segu kõvastumiseks 24 tundi.

Ühendussegu kasutamine:

1. Tehke toru otsad käsnauga niiskeks.
2. Lisage segu kas kella või spaatliga toru otsesse.
3. Liitke torud omavahel kokku.
4. Eemaldage käsnauga üleliigne segu.



Palun järgige eelkirjeldatud kasutusjuhiseid.

Hoidke kuivsegu niiskuskindlas, kuivas kohas.

Säilivusaeg 18 kuud tootmiskuupäevast.

Monier OÜ Pärnu mnt 139 /
Kohila 8 11317 Tallinn
Tel 627 5560
Faks 627 5573
www.schiedel.ee