

Schiedel HP 5000

High pressure tight exhaust systems for industrial applications
Hochdruckdichte Abgassysteme für industrielle Anwendungen



SCHIEDEL
HP 5000

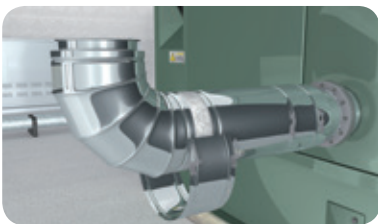
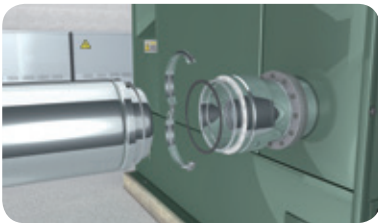




Schiedel HP 5000

The multifunctional Schiedel stainless steel exhaust system

Das multifunktionale Schiedel Edelstahl-Abgasystem



The multifunctional overpressure exhaust system HP 5000 made of stainless steel is the perfect solution when it comes to **over- and/or under pressures** of up to **5000 Pascal** and **high or low exhaust gas temperatures**.

The individual system components are available in single-walled or double-walled construction. The system offers maximum stability and easy installation with force-fitted connections – resistant to vibrations of any kind.

*Das multifunktionale Überdruck-Abgassystem HP 5000 aus hochwertigem Edelstahl ist die perfekte Lösung, wenn es um **Über- und/oder Unterdrucke bis 5000 Pascal** und **hohe oder niedrige Abgastemperaturen** geht.*

*Die einzelnen Systemkomponenten gibt es in **einwandiger** oder **doppelwandiger** Bauweise. Das System besticht durch **maximale Stabilität** und **einfachste Montage** mit **kraftschlüssigen Verbindungen** – **resistent gegen Schwingungen und Vibrationen jeglicher Art.***

Available Versions

- Diameter: 130 mm - 700 mm (available up to 1000 mm)
- Insulation available in 25 mm by default, but also available in 50 mm and 100 mm
- Inner liner also in 1 mm available

Ausführungen

- Durchmesser: 130 mm bis 700 mm (bis DN 1000 mm lieferbar)
- Wärmedämmung: standardmäßig in 25, 50 und 100 mm lieferbar
- Innenrohr auch in 1 mm erhältlich

Area of application

- Industrial applications
- Thermal power stations
- Diesel/petrol powered generators
- Emergency generators
- Boilers
- Kitchen exhaust air
- Smoke and waste gas extraction
- Refuse and laundry chutes
- Transportation shaft
- Forging furnaces

Einsatzbereich

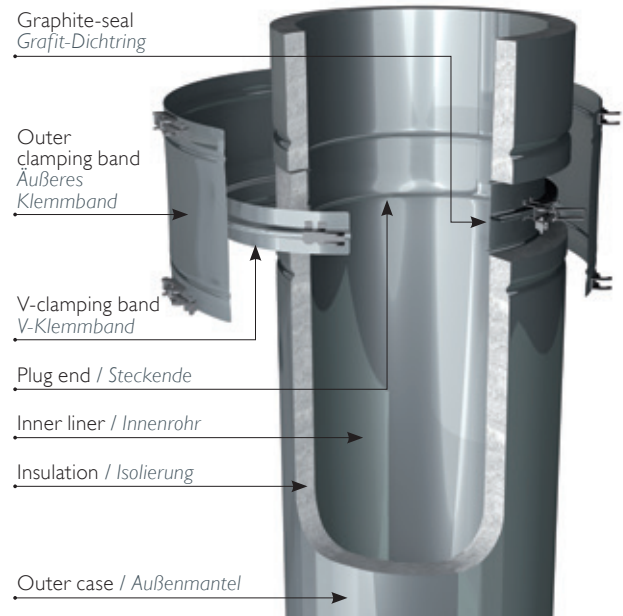
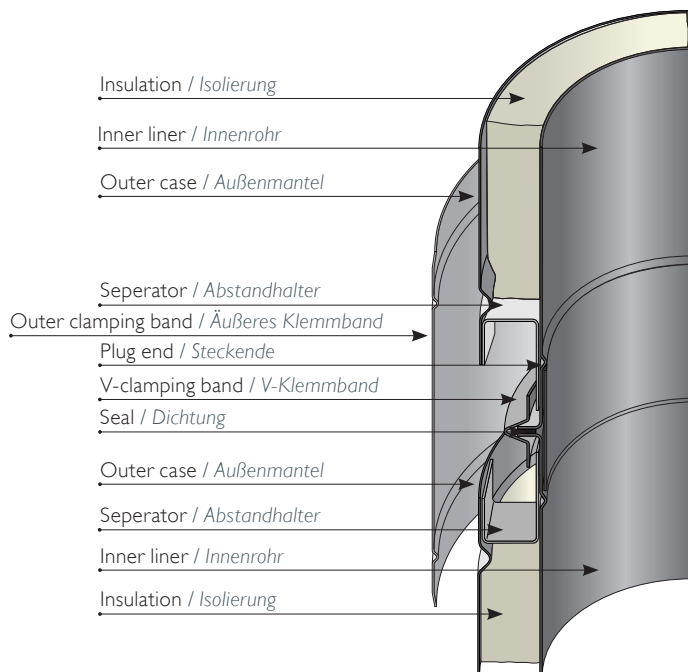
- Industrielle Anwendungen
- BHKW
- Diesel-Aggregate
- Notstromaggregate
- Kessel
- Küchenabluft (im Schacht)
- Rauchabzug und Abgassaugung
- Abfall- oder Wäscheschächte
- Transportleitung für leichte Feststoffe
- Schmiedeöfen



Schiedel HP 5000

System structure

Systemaufbau



PRODUCT DESCRIPTION

- Available in 15 different diameters (from 130 mm to 700 mm)
- The flue gas leading inner liner is made from material 1.4404 in 1.0 mm wall-thickness
- 25 mm special insulation (50 mm and 100 mm available upon request)
- Stainless steel outer case is made from material 1.4031, is shiny and has a wall-thickness of 0,6 mm
- The exhaust system HP 5000 is certified according to European standards EN 1856

PRODUKTBESCHREIBUNG

- In 15 Durchmessern von 130 bis 700 mm lieferbar
- Das rauchgasführende Innenrohr besteht aus Werkstoff 1,4404 in 1,0 mm Material
- 25 mm Spezial-Wärmedämmung (50 mm und 100 mm auf Wunsch erhältlich)
- Edelstahl-Außenmantel aus Werkstoff 1,4031 hochglänzend, 0,6 mm
- Das Abgassystem HP 5000 ist nach Europäischer Norm EN 1856 zertifiziert

Unsere aktuellen Leistungserklärungen finden Sie unter www.schiedel.de

Schiedel HP 5000

The multifunctional Schiedel stainless steel exhaust system

Das multifunktionale Schiedel Edelstahl-Abgasystem



ADVANTAGES

- Pressure tight up to 5000 Pa through premounted pressure-retaining locking bands
- Moisture-proof
- Suitable for dry and wet operation
- Continuous operating flue gas temperatures up to 600 °C in continuous operation, tested for thermal shock at 1000 °C
- Suitable for all fuels
- For industrial applications as an exhaust system for emergency power generators, thermal power stations and boilers. Suitable as a kitchen exhaust system as well as a protection for supply lines or as a mechanical smoke extraction system.
- Easy assembly of the inner liner due to flange and v-shaped clamping band
- Adapter incl. counterflange for customer flanges available upon request
- No welding work required on site
- Stainless steel inner liner with combined flange connector, element height 307-960 mm
- 0.6 mm inner liner made of stainless steel 1.4404 for diameter from 130-350 mm; 1 mm inner liner for all diameters
- 0.6 mm outer liner of stainless steel 1.4301 for diameter from 130-550 mm; 0.7 mm outer case for diameters starting from 600 mm
- Mineral wool insulation
- Low weight

VORTEILE

- Überdruckdicht bis 5000 Pa durch vormontierte, spezielle Hochtemperaturdichtung
- Feuchtigkeitsdicht
- Feuchte und trockene Betriebsweise
- Abgastemperaturen bis 600 °C im Dauerbetrieb, getestet bis 1000 °C
- Für alle Brennstoffe geeignet
- Für industrielle Anwendungen wie z.B. als Abgasanlage für Notstromaggregate, BHKWs und Heizkessel. Geeignet als Küchenabluftsystem und auch als Schutz für Versorgungsleitungen oder als mechanisches Rauchabzugssystem.
- Einfache Montage des Innenrohres durch Flanschverbindung und v-förmigem Klemmband
- Adapter inkl. Gegenflansch für bauseitige Flansche auf Anfrage lieferbar
- Keine Schweißarbeiten vor Ort erforderlich
- Edelstahl-Rohrelement mit kombinierter Flansch-Steckverbindung, Elementhöhe 307-960 mm
- 0,6 mm Innenrohr aus Edelstahl 1.4404 für Durchmesser zwischen 130 und 350 mm; 1 mm Innenrohr für alle Durchmesser
- 0,6 mm Außenmantel aus Edelstahl 1.4301 für Durchmesser zwischen 130 und 550 mm; 0,7 mm Außenmantel für Durchmesser ab 600 mm
- Mineralwoll-Dämmung erhältlich
- Geringes Gewicht

