



SCHIEDEL

Schiedel ICS 5000

Das Edelstahl-Doppelwandsystem für Hochdruckanwendungen
Ergänzung zur Montageanleitung ICS – Verbindungstechnik

www.schiedel.de

Systemaufbau und Anwendung

- **Schiedel ICS 5000** ist ein doppelwandiges Abgassystem in Elementbauweise mit integrierter Wärmedämmung.
- Erforderlicher Wärmeschutz wird durch eine Dämmung aus hochwertiger Keramikwolle gewährleistet und ist in 25 und 50 mm Dämmstärke lieferbar.
- Das Stecksystem mit Lippendichtung und Klemmband gewährleistet eine schnelle und sichere Montage.
- Schiedel ICS 5000 wurde speziell für den Industriebereich sowie für Gas- und Dieselmotoren bei Notstrom- und Netzersatzanlagen entwickelt.
- Dieses Hochdruck- und Hochtemperatursystem ist für den trockenen Betrieb bei Überdruck bis 5000 Pa und einer max. Abgastemperatur von 600 °C geprüft.
- Schiedel ICS 5000 hat ein Innenrohr aus Edelstahl mit der Werkstoff-Nr. 1.4404. Das Außenrohr besteht aus hochglanzpoliertem Edelstahl, Werkstoff-Nr. 1.4301 und übernimmt die statischen Lasten.
- Für Wand- und Bodenmontage geeignet.
- Thermische Längenausdehnung wird durch die Innenrohrsäule aufgenommen.
- Zum Lieferprogramm gehören eine breite Produktpalette an Abgasschalldämpfern.

Anwendungsbereiche

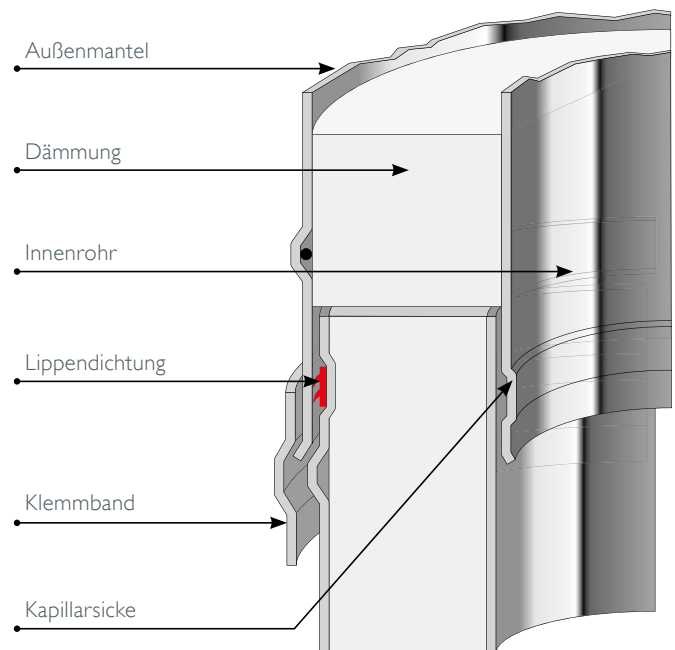
- Notstromaggregate
- Dieselmotoren
- Prozesswärme
- Industrielle Anwendungen



Technische Daten zu Schiedel ICS 5000	
Betriebsweise	Unterdruck, Überdruck, trocken
Brennstoff	Gas, Öl, Diesel
Betriebstemperatur	bis 600 °C
Innenschale	Werkstoff Nr.: 1.4404
Außenschale	Werkstoff Nr.: 1.4301
Wärmedämmung	25 mm / alternativ 50 mm
Druckbereich	bis 5000 Pa

ICS 5000-25	
Wandabstände bei senkrechter Montage nach EN 1856-1	
lw in	Brennbarer Baustoff
mm	Abstand in mm
80 - 300	75
350 - 450	113
500 - 600	150
ergänzend zu S. 6 der ICS Montageanleitung	

Systemaufbau



**Jetzt mit direkt anliegendem Klemmband!
schneller – einfacher – sicher**

Sicherheitshinweise und vorbereitende bauseitige Maßnahmen entnehmen Sie bitte der ICS Montageanleitung!
Optional sind statische Klemmbänder erhältlich für freie Auskragung bis 3 m!
Maximale Aufbauhöhen sind zu beachten!

Schiedel ICS 5000

Das Edelstahl-Doppelwandsystem für Hochdruckanwendungen



SCHIEDEL

Verbindungstechnik



1. Jedes Element hat an der oberen Kuppelung (in Strömungsrichtung nach oben zeigend) eine rote Lippendichtung am Außenmantel. An der unteren Kuppelung befindet sich das Klemmband.



2. Vor dem Zusammenstecken der beiden Elemente sollte die Lippendichtung mit Gleitmittel eingestrichen werden. Hierdurch ist eine einfache Montage der Systemkomponenten gegeben.

Kürzen von Rohrelementen



Schrittweise Erläuterung für das fachgerechte Kürzen von doppelwandigen Abgassystemen.



3. Das Klemmband über die Steckmuffenverbindung schieben und korrekt positionieren. Mit Hilfe des Klappverschlusses wird das Klemmband fixiert.



4. Die Arretierschraube des Außenklemmbandes wird zusätzlich nachgezogen, um einen korrekten Sitz der Steckmuffenverbindung zu gewährleisten.

Alle weiteren Montage-Schritte sind wie in der beiliegenden ICS Montageanleitung beschrieben auszuführen.

Allgemeiner Hinweis:

Die gültige Leistungserklärung unseres Abgassystems ICS 5000 finden Sie im Downloadbereich unter www.schiedel.de. Bei weiteren Fragen wenden Sie sich bitte an Ihren Schiedel-Verkaufsberater oder an die Technische Abteilung München.





Schiedel GmbH & Co. KG

Lerchenstraße 9

D-80995 München

T +49 (0)89 35409-0

F +49 (0)89 3515777

info.de@schiedel.com

www.schiedel.de

Folgen Sie uns!



A **sta**ndard
INDUSTRIES COMPANY