

Installationsanleitung KINGFIRE KANTO SC

Abstände zu brennbarem Material

Die folgenden Sicherheitsabstände zu brennbaren oder wärmeempfindlichen Materialien sind Mindestabstände, die zwingend eingehalten werden müssen, um den Brandschutz sicherzustellen.

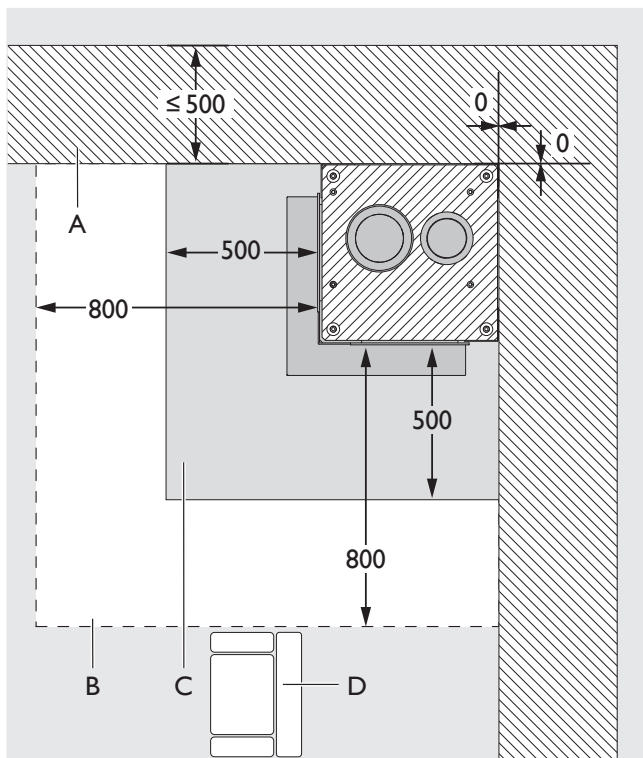


WARNUNG!

Brandgefahr durch Nichteinhaltung der Sicherheitsabstände!

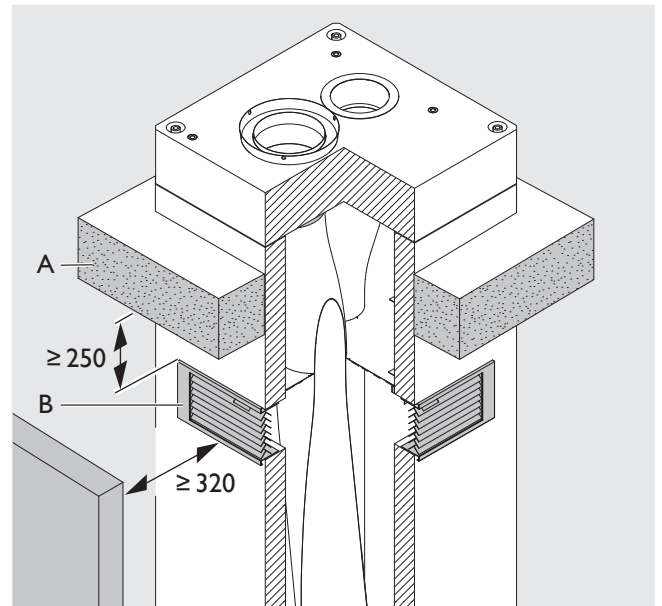
Beim Betrieb des Geräts entstehen sehr hohe Temperaturen. Beim Öffnen der Feuerraumtür kann es zu Rauchentwicklung und Funkenflug kommen. Empfindliche Teile in der Nähe des Geräts können beschädigt werden, verformen, schmelzen oder in Brand geraten.

- ▶ Stellen Sie sicher, dass die Sicherheitsabstände jederzeit eingehalten werden.
- ▶ Stellen Sie sicher, dass sich brennbare Gegenstände und Materialien (z. B. Möbel, Textilien) in ausreichendem Abstand zum Gerät befinden.
- ▶ Stellen Sie im Lüftungsbereich keine Gegenstände ab.
- ▶ Bringen Sie im Lüftungsbereich keine Dämmung an.
- ▶ Montieren Sie im Lüftungsbereich keine Gegenstände an die Wand.
- ▶ Verwenden Sie bei brennbaren Fußböden eine stabile und nicht brennbare Schutzunterlage.



- A Wand
- B Strahlungsbereich Raum – Mindestabstand zu brennbaren Gegenständen und Materialien
- C Schutzunterlage (wenn erforderlich)
- D Brennbarer Gegenstand (z. B. Sessel)

- ☞ Für Sicherheitsabstände bei Einsatz von Verbindungsstücken oder Konvektionsluftgittern sind die Angaben des Herstellers zu beachten.



- A Brennbare Decke
- B Konvektionsluftgitter

Abstand vom Konvektionsluftgitter zur brennbaren Decke mindestens 250 mm.

Abstand zur seitlichen Auslassöffnung mindestens 320 mm.

Notwendiges Zubehör für das Gütesiegel „Blauer Engel“

Der Kaminofen KINGFIRE KANTO SC erfüllt die Anforderungen des Gütesiegels „Blauer Engel“ zur Emissionsminderung unter folgenden Voraussetzungen:

- Einsatz der automatisierten Abbrandsteuerung „INflame! Fire“, welche mögliche Bedienfehler des Benutzers weitgehend vermeidet.
- Integrierter Katalysator zur Reduktion von gasförmigen Emissionen
- Elektrostatischer Partikelabscheider „ePuro“ zur Minderung von Feinstaubpartikeln.

Montage

Qualifiziertes Fachpersonal oder der Fachbetrieb sind zuständig für folgende Montagearbeiten:

- Montage des Ofensystems.
- Anschluss an den Schornstein.
- Anschluss der Abbrandsteuerung.
- Anbringung des Staubabscheiders.
- Einsetzen des Katalysators.

📄 Für die Montage sind zugehörige Anleitungen des Herstellers zu beachten.

Anforderungen an qualifiziertes Fachpersonal:

- Erfahrung in der Nutzung von elektrischen und mechanischen Werkzeugen.
- Kenntnis der Bestimmungen zur Arbeitssicherheit.
- Kenntnis im Lesen von technischen Zeichnungen.
- Kenntnis dieser Anleitung.
- Dokumentation der ausgeführten Arbeiten.

Elektrotechnische Arbeiten nur durch Elektrofachkräfte.

§ DIN VDE 0100

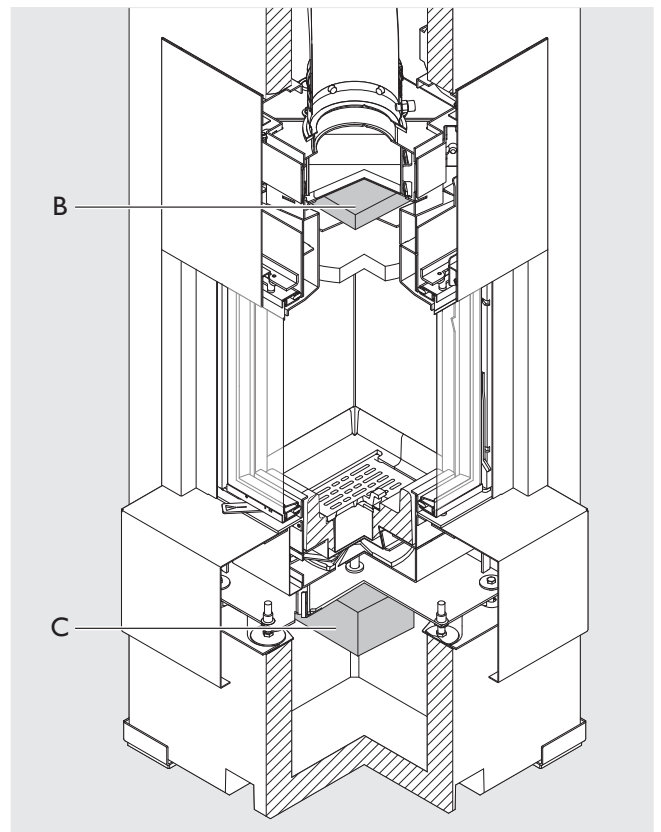
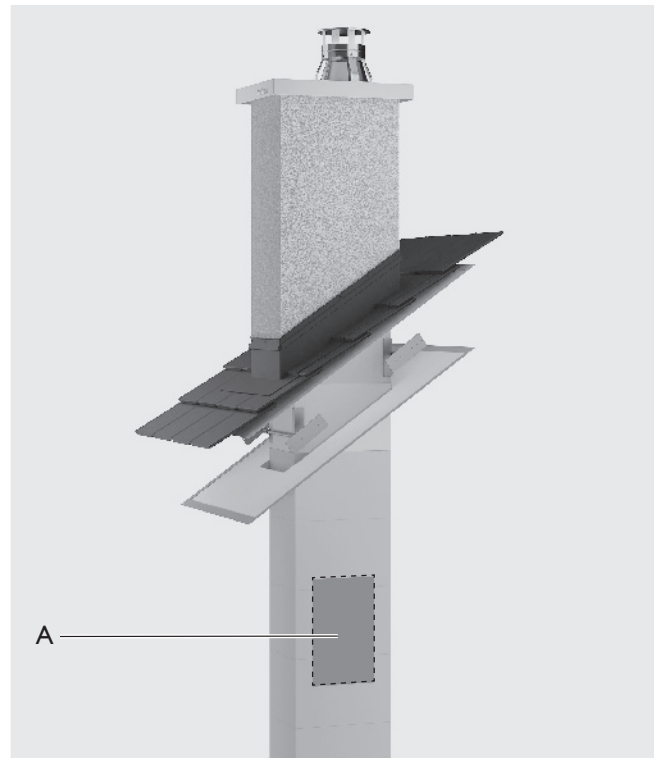
Anforderungen an Elektrofachkräfte:

- Kenntnis der Grundlagen der Elektrotechnik.
- Kenntnis der landesspezifischen Bestimmungen und Normen.
- Kenntnis der einschlägigen Sicherheitsbestimmungen.
- Kenntnis dieser Anleitung.

Vor Inbetriebnahme erfolgt die Abnahme durch die zuständige Behörde (in Deutschland z. B. durch den Bezirksschornsteinfeger).

Ohne Abnahme darf das Ofensystem nicht in Betrieb genommen werden!

Einbaupositionen



A Elektrostatischer Partikelabscheider „ePuro“

B Katalysator

C Abbrandsteuerung „INflame! Fire“