



**SCHIEDEL**

## Schiedel SEK

Das konzentrische Schornsteinsystem  
für Festbrennstoffe

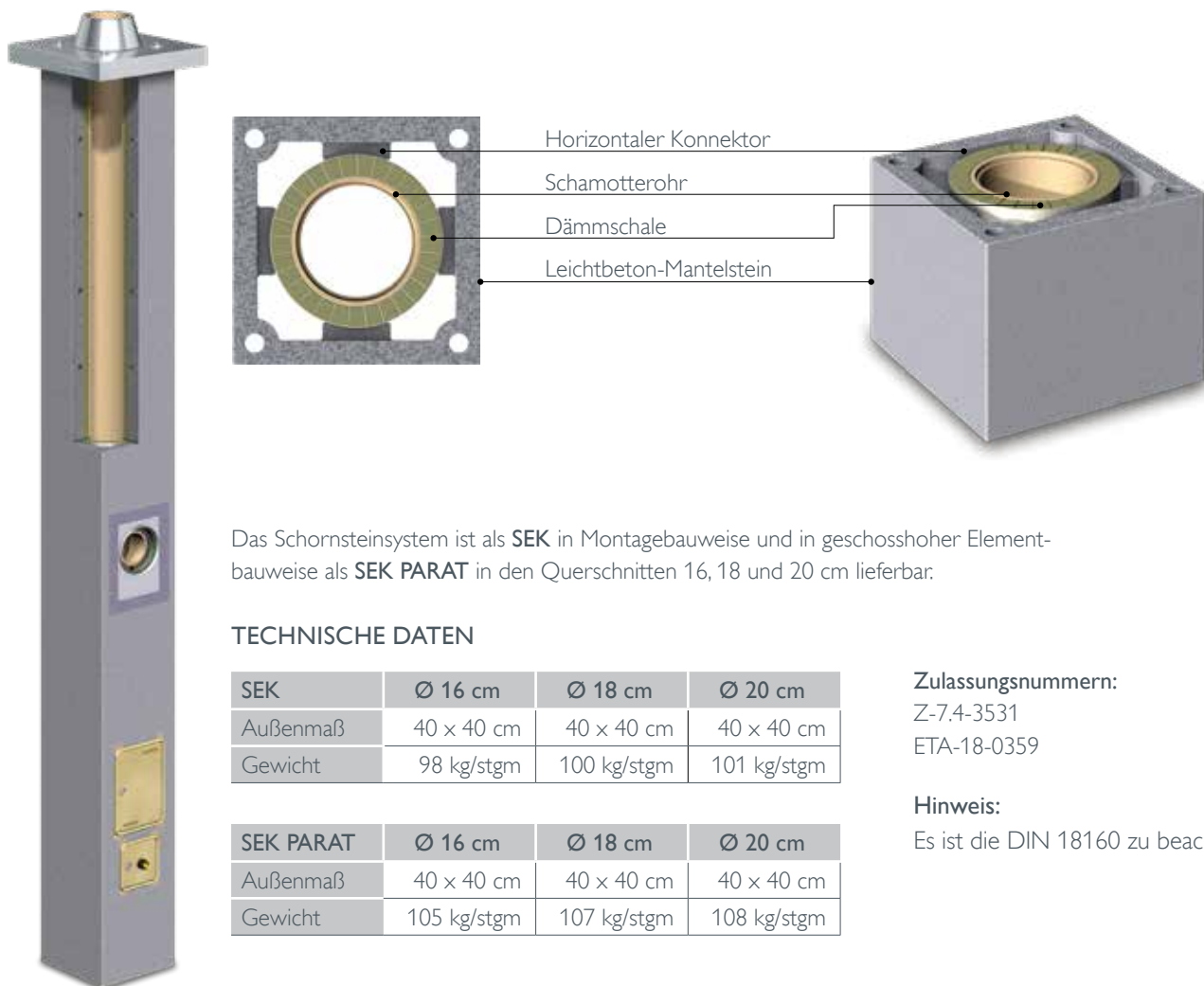
[www.schiedel.de](http://www.schiedel.de)



# Schiedel SEK

## Das konzentrische Schornsteinsystem für Festbrennstoffe

Das dreischalige Luft-Abgas-Schornsteinsystem SEK besitzt eine konzentrische Luftführung und ermöglicht den allseitigen Zuluftanschluss von raumluftunabhängigen Feuerstätten. Das System besteht aus Leichtbeton-Mantelsteinen, Schamotterrohren und Dämmschalen. Die im Mantelstein integrierten horizontalen Konnektoren sichern die optimale Verbrennungsluftversorgung zur Feuerstätte bei LAS Betrieb. Der SEK ist einsetzbar für alle Brennstoffe, Feuerstätten (Abgastemperatur  $\leq 400^{\circ}\text{C}$ , Unterdruckbetrieb) und trockene Betriebsweise, raumluftabhängig und raumluftunabhängig.



Das Schornsteinsystem ist als **SEK** in Montagebauweise und in geschosshoher Elementbauweise als **SEK PARAT** in den Querschnitten 16, 18 und 20 cm lieferbar.

### TECHNISCHE DATEN

SEK	Ø 16 cm	Ø 18 cm	Ø 20 cm
Außenmaß	40 x 40 cm	40 x 40 cm	40 x 40 cm
Gewicht	98 kg/stgm	100 kg/stgm	101 kg/stgm

SEK PARAT	Ø 16 cm	Ø 18 cm	Ø 20 cm
Außenmaß	40 x 40 cm	40 x 40 cm	40 x 40 cm
Gewicht	105 kg/stgm	107 kg/stgm	108 kg/stgm

### Zulassungsnummern:

Z-7.4-3531  
ETA-18-0359

### Hinweis:

Es ist die DIN 18160 zu beachten!

SEK 02.13 D 0822 \* 19\_1072  
Technische Änderungen vorbehalten. Details können der Versetzanleitung entnommen werden.



Schiedel GmbH & Co. KG

Lerchenstraße 9  
D-80995 München  
T +49 (0)89 35409-0  
F +49 (0)89 3515777

info.de@schiedel.com  
www.schiedel.de

Folgen Sie uns!



A **standard**  
INDUSTRIES COMPANY