



SCHIEDEL

Schiedel ICS

Das doppelwandige Edelstahlsystem mit Multifunktion

www.schiedel.de





Das Doppelwandsystem mit Multifunktion

Für Neubau, Modernisierung und gewerblichen Einsatz

Das Edelstahlsystem ICS setzt nicht nur einen glänzenden Abschluss auf das Haus, sondern verbindet Design und Technik in einem Bauteil. Das doppelwandige Abgassystem mit durchgehender Wärmedämmung in handlicher Elementbauweise und niedrigem Gesamtgewicht ist speziell für die Nachrüstung einer Schornsteinanlage prädestiniert. Geeignet für alle Brennstoffe, ist es bei Öl- und Gasfeuerstätten sowohl im Unter- als auch im Überdruck einsetzbar und gleichzeitig feuchteunempfindlich. Bei dem Einsatz mit Festbrennstoffen ist ICS im Unterdruck und für eine trockene Betriebsweise (FE) funktional.



ICS im Überblick:

- Einsetzbar für Regelfeuerstätten
- Geeignet für alle Brennstoffe nach EN 1856-1
- Für Öl- und Gasfeuerstätten im Unter- und Überdruckbetrieb
- Für Festbrennstoffe im Unterdruckbetrieb
- Feuchteunempfindlich bei Öl und Gas
- Sonderausführung mit Werkstoff 1.4539 für Feuchtbetrieb: Holz/Pellets, Hackschnitzel lieferbar
- Das ICS-Innenrohr ist aus Edelstahl mit der Werkstoff-Nr. 1.4404 gefertigt. Der Außenmantel besteht aus der Werkstoff Nr. 1.4301 mit hoch-glänzender Oberfläche und übernimmt die statischen Lasten. Der Zwischenraum ist mit einer 25 mm dicken speziellen Mineralfaser-Wärmedämmung gefüllt.
- Auf Wunsch lieferbar mit:
 - 50 mm Wärmedämmung
 - 1 mm Innenwandstärke

Überdruckbetrieb:

Wird ICS im Überdruckbetrieb bis 200 Pa und einer maximalen Abgastemperatur von 200 °C eingesetzt, müssen ICS-Innenrohre mit dem Schiedel-Dichtring (Lippendichtung) versehen werden.



Schnelle und einfache Montage:

- Passgenaue Elemente
- Umfangreiches und aufeinander abgestimmtes Zubehör
- Handliche Baugrößen
- Geringes Gewicht
- Hohe Stabilität
- Sofort betriebsbereit
- Keine Wärmedämm- und Schweißarbeiten an der Baustelle
- Die einzelnen ICS-Elemente werden durch die Steckverbindung einfach zusammengefügt und mittels den mitgelieferten Klemmbändern gesichert.

Sicherheit für den einwandfreien Betrieb:

- Durchgehende Wärmedämmung
- Niedrige Oberflächentemperatur
- Innenrohr durchgehend stumpfnahgeschweißt
- 10 Jahre Funktionsgarantie

Hinweis:

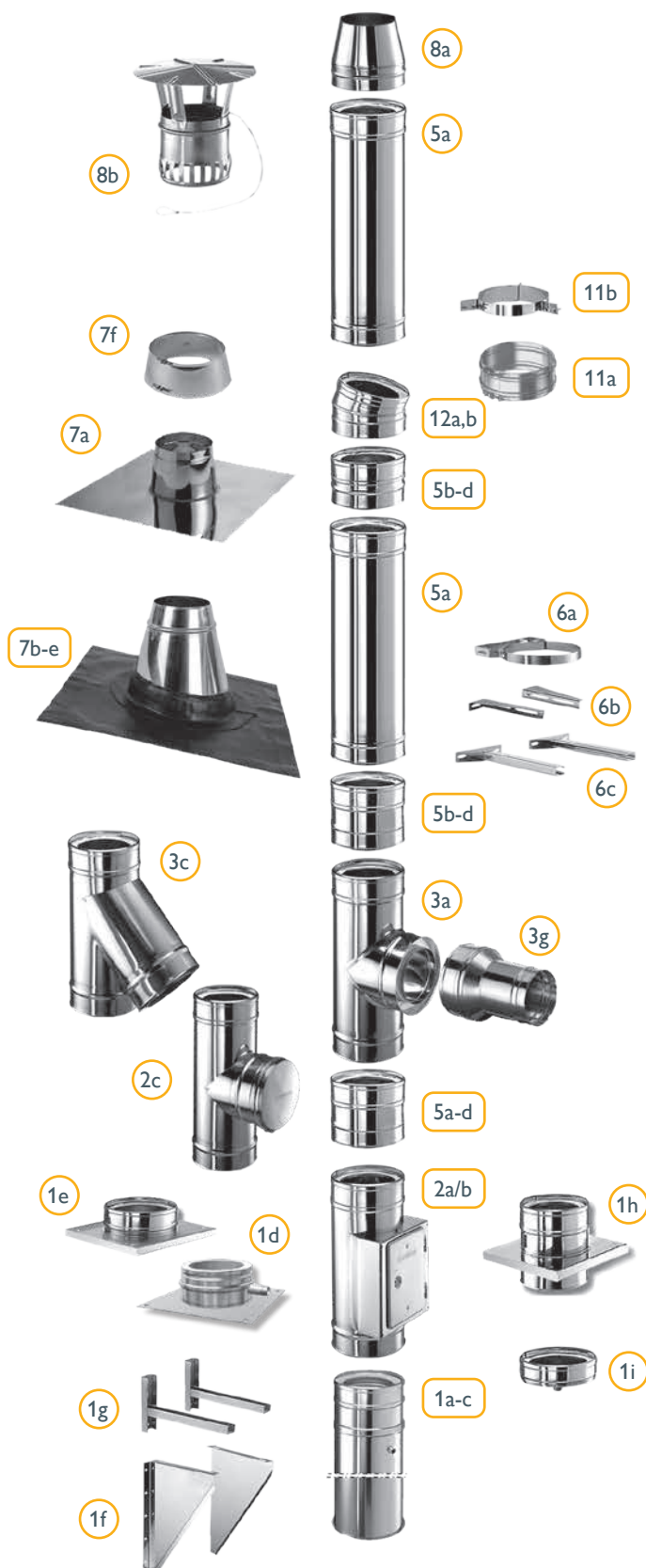
Variante 1 (erst ab Ø 150 mm)
wie Standardausführung,
jedoch Wärmedämmung = 50 mm

Variante 2 (erst ab Ø 150 mm)
Innenrohrwandstärke = 1,0 mm
Wärmedämmung = 50 mm

Auf Anfrage lieferbar in
den Oberflächen-Ausführungen:

- verkupfert
- pulverbeschichtet
- matt
- gebürstet





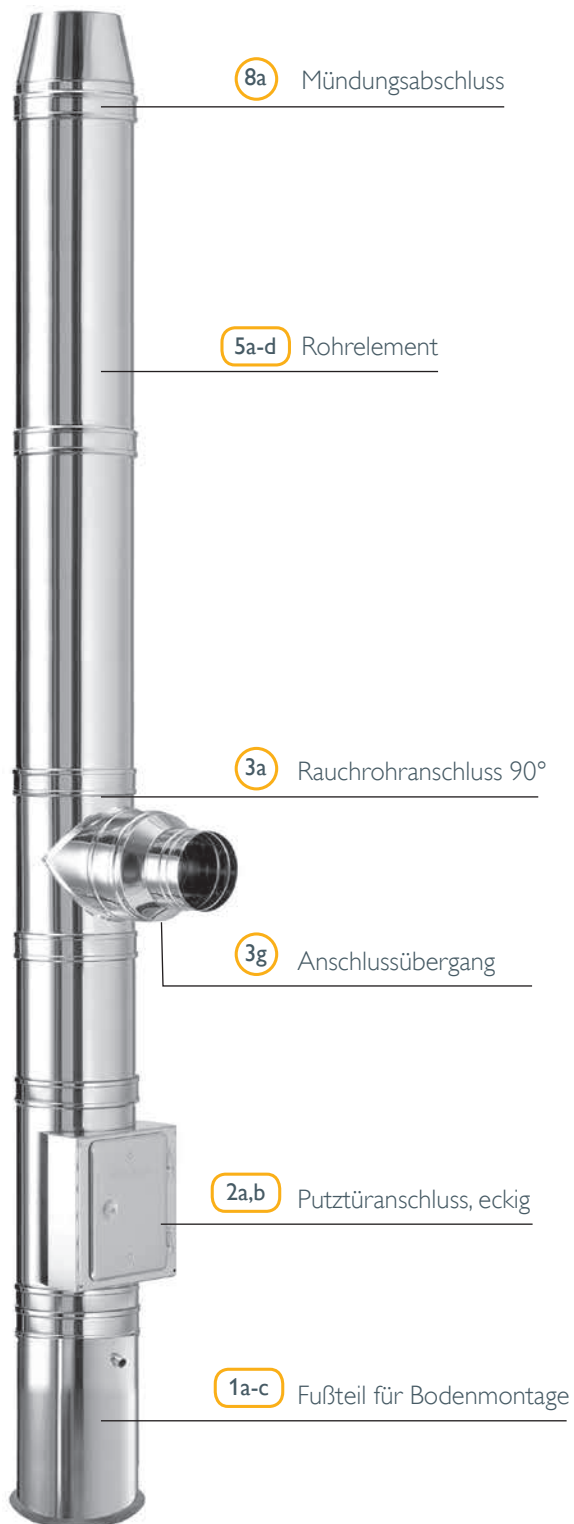
Systembauteile

- 1a Fußteil für Bodenmontage
- 1b Fußteil für Bodenmontage Ablauf unten
- 1c Fußteil für Bodenmontage Ablauf unten mit Revision
- 1d Grundplatte Bodenmontage
- 1e Grundplatte Kondensatablauf nach unten
- 1f Konsolblech für Wandmontage
- 1g verlängerte Wandkonsole (Paar)
- 1h Zwischenstütze
- 1i Kondensatschale mit Ablauf
- 2a Putztüranschluss, eckig
- 2b Putztüranschluss eckig mit Rußschutztür
- 2c Putztüranschluss, rund
- 3a Rauchrohranschluss 90°
- 3c Rauchrohranschluss 45°
- 3g Anschlussübergang
- 5a Rohrelement 1000
- 5b Rohrelement 500
- 5c Rohrelement 250
- 5d Rohrelement 200
- 6a Wandhalter
- 6b Verlängerung für Wandhalter „W“
- 6c Verlängerung für Wandhalter „L“
- 7a Dachdurchführung 0°
- 7b-e WAKAFLEX Dachdurchführungen
- 7f Regenkragen
- 8a Mündungsabschluss
- 8b Regenhaube (bis Ø 300)
- 8c Regenhaube (bis Ø 350) o. Abb.
- 11a Statisches Klemmband
- 11b Seilabspannring
- 12a Bogen 15°
- 12b Bogen 30°

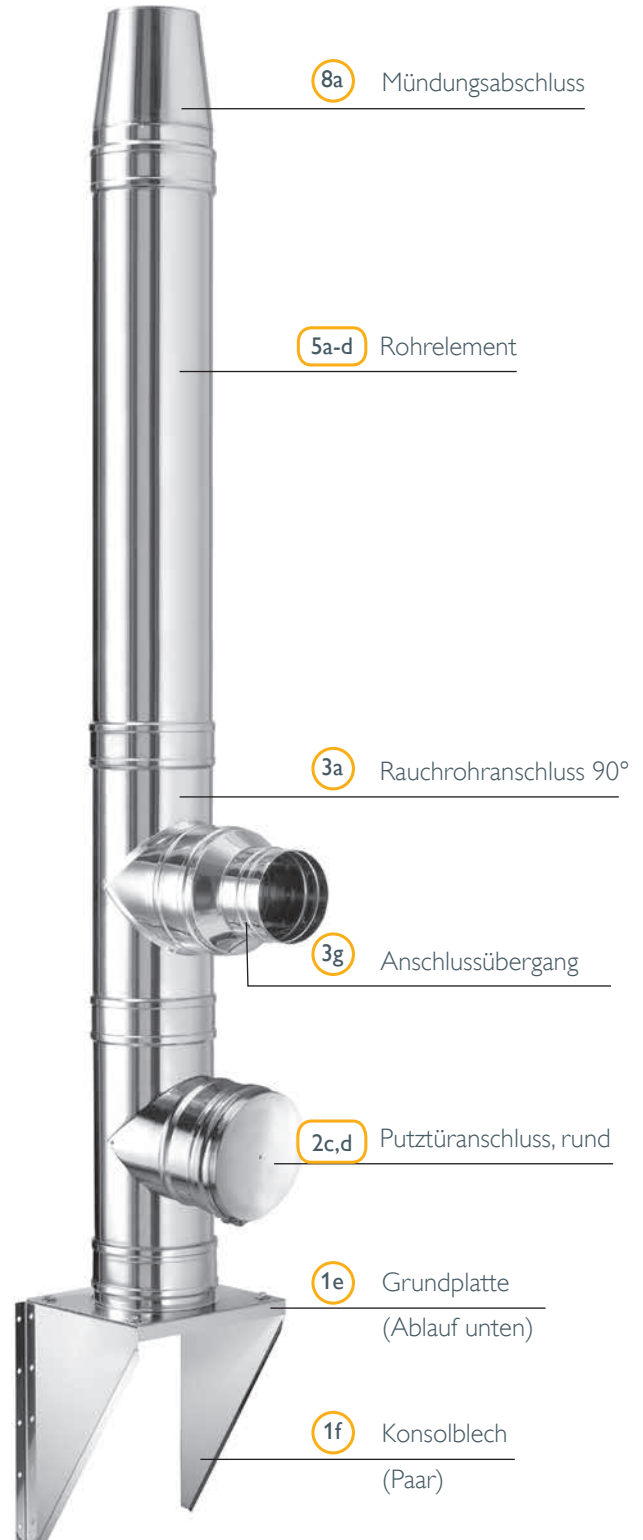


ICS Systemaufbau

Bodenmontage



Wandmontage



Für die **sofortige**
und **nachträgliche**
Montage

SCHIEDEL



Hinweis:

Standardausführung
Ø 80 - 700 mm

Wärmedämmung
= 25 mm

Auf Anfrage
bis DN 1200 mm
lieferbar

Technische Daten

Ø (mm)	80	100	130	150	180	200	230	250	300	350	400	450	500	600	700
kg/stgm.	4,4	5,1	6,4	7,2	8,4	9,2	10,2	11,2	13,7	15,6	17,6	20,4	22,4	28,3	32,6

Die gültige Leistungserklärung und aktuelle Zulassung unseres Edelstahlsystem ICS finden Sie im Downloadbereich unter www.schiedel.de.

Bei weiteren Fragen wenden Sie sich bitte an Ihren Schiedel-Fachberater oder den Schiedel Kunden-Center Stahl.



Nachdruck und Vervielfältigung auch auszugsweise nur mit Genehmigung der Schiedel GmbH & Co. KG
Technische Änderungen, Modelabweichungen, Satz- und Druckfehler vorbehalten.
ICS 01.2.4 DA 1023 * 1257

SCHIEDEL

Schornsteine, Öfen und Lüftungslösungen
entwickelt für Ihr Leben.

Schiedel GmbH & Co. KG

Lerchenstraße 9
D-80995 München
T +49 (0)89 35409-0

info.de@schiedel.com
www.schiedel.de

Folgen Sie uns!



A **standard**
INDUSTRIES COMPANY