

Quick User Guide KINGFIRE KANTO SC

Notwendiges Zubehör für das Gütesiegel „Blauer Engel“

Der Kaminofen KINGFIRE KANTO SC erfüllt die Anforderungen des Gütesiegels „Blauer Engel“ zur Emissionsminderung unter folgenden Voraussetzungen:

- Einsatz der automatisierten Abbrandsteuerung „INflame! Fire“, welche mögliche Bedienfehler des Benutzers weitgehend vermeidet.
- Integrierter Katalysator zur Reduktion von gasförmigen Emissionen
- Elektrostatischer Partikelabscheider „ePuro“ zur Minderung von Feinstaubpartikeln.

Abbrandsteuerung „INflame! Fire“

Die grüne Status-LED informiert auf einen Blick über den aktuellen Status der Steuerung. Es gibt folgende Anzeigemodi:

- AUS
Die Steuerung ist im Standby, der Kaminofen ist nicht im Betrieb.
- AN
Die Steuerung arbeitet im Regelbetrieb oder die Steuerung fährt aktuell beim Selbsttest in Richtung 100 % offen.
- LANGSAM BLINKEN
Der Nachlegezeitpunkt wurde erreicht.
- SCHNELLES BLINKEN
Die Feuerraumtür ist offen, eine externe Komponente hat einen Fehler oder das Gerät überhitzt.
Bei drohender Überhitzung des Geräts wird die Verbrennungsluftzufuhr gedrosselt, um die Temperatur abzusenken. Bei ausreichend tiefer Temperatur wird der Abbrand fortgesetzt.

- ▶ Legen Sie beim nächsten Abbrand weniger Holz auf.

Durch Öffnen der Feuerraumtür wird die Abbrandsteuerung „INflame! Fire“ aktiviert und aus dem Standby „geweckt“ (grüne Status-LED „AN“).

Zugelassene Brennstoffe

Für die Verwendung zugelassen ist ausschließlich folgender Brennstoff:

- Naturbelassenes, luftgetrocknetes Scheitholz (Restfeuchte max. 20 %).

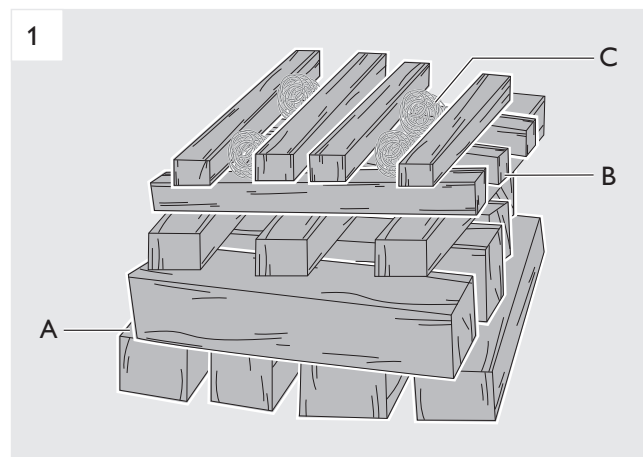


Tipp

Als optimalen Brennstoff empfehlen wir Buchenholz.

Gerät anheizen

- ▶ Stellen Sie sicher, dass der Aschekasten geleert ist.
- ▶ Stellen Sie sicher, dass der Ascherost eingesetzt ist.



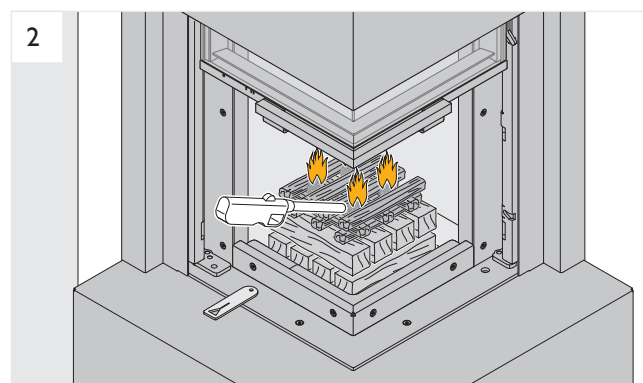
- ▶ Legen Sie Holzscheite und Anzündmittel in mehreren Lagen in den Feuerraum:

A Nach unten 8 mittelgroße Holzscheite (ca. 175 g pro Stück).

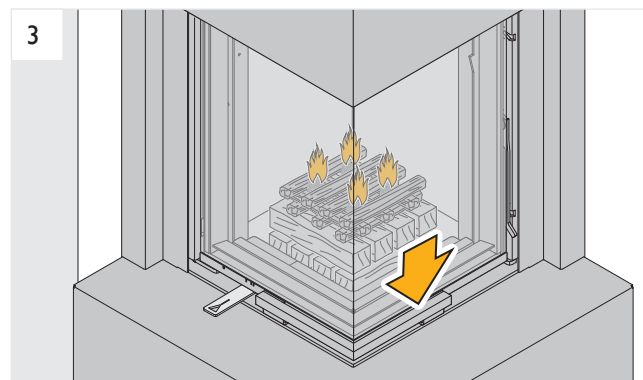
B Nach oben 10 kleine Scheite Anmachholz aus Weichholz (ca. 27 g pro Stück).

C Anzündmittel oben auf das Holz.

Gesamtauflage Brennholz für die Anheizphase: 1,67 kg.



- ▶ Entzünden Sie das Anzündmittel mit einem langen Zündholz oder einem Stabfeuerzeug.



- ▶ Schließen Sie die Feuerraumtür:

Zeitablauf dieses Abbrandes ca. 20 Minuten (grüne Status-LED „AN“).

Brennstoff nachlegen



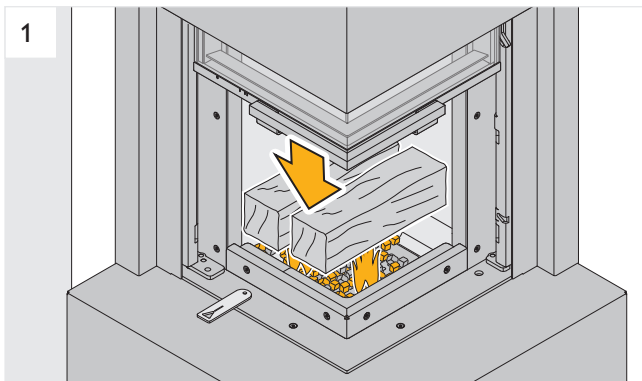
ACHTUNG!

Brandgefahr durch Herausfallen von brennenden Teilchen!

Beim Öffnen der Feuerraumtür während des Heizvorgangs können Funken oder Brennstoffteilchen aus dem Gerät fliegen.

- ▶ Öffnen Sie die Feuerraumtür langsam, um Verwirbelungen zu vermeiden.
- ▶ Legen Sie neue Holzscheite erst nach, wenn der Brennstoff zur Glut heruntergebrannt ist.

Eine Abbrandperiode von 45 min erfordert eine Brennstoffmenge von 1,34 kg Holz.



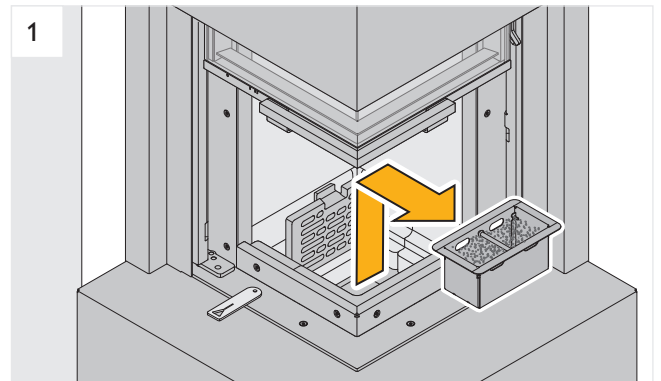
- ▶ Legen Sie maximal 2 große Holzscheite auf die Glut (ca. 16 cm lang und ca. 670 g pro Stück).
- ▶ Achten Sie darauf, dass die Glut beim Nachlegen nicht erstickt wird.
- ▶ Schließen Sie die Feuerraumtür.

Heizvorgang beenden

Wenn kein Holz nachgelegt wird, bleibt die Steuerung so lange aktiv, bis die Abgastemperatur auf etwa 50 °C gefallen ist und kehrt dann in den Standby-Modus zurück (grüne Status-LED „AUS“).

Reinigung und Wartung

- ▶ Stellen Sie sicher, dass das Gerät und andere berührbare Teile abgekühlt sind.
- ▶ Stellen Sie sicher, dass die Anlage stromlos geschaltet ist.



- Aschekasten
 - ▶ Entleeren Sie den Aschekasten in einen geeigneten feuerfesten Metallbehälter.
 - ▶ Entsorgen Sie nur vollständig abgekühlte Asche.
- Elektrostatischer Partikelabscheider „ePuro“

Die Reinigung erfolgt beim standardmäßigen Kehren des Schornsteins (in Deutschland z. B. durch den Bezirksschornsteinfeger). Der abgeschiedene Feinstaub kann mit einem herkömmlichen Kaminbesen entfernt werden. Die flexible Elektrode weicht der Bürste aus und muss für die Reinigung nicht entfernt werden.
- Katalysator

Nach Bedarf und mindestens vor jeder Heizsaison muss der Katalysator von Flugasche und sonstigen Verunreinigungen gereinigt werden, insbesondere die Unterseite (z. B. durch Abbürsten mit einer weichen Bürste).
- Dichtungen
 - ▶ Prüfen Sie die Dichtungen auf Verschleiß (z. B. Elastizität, Beulen, undichte Stellen).
 - ▶ Kontrollieren Sie den Zustand der Tür- und Glasdichtungen.
 - ▶ Wenn erforderlich, wenden Sie sich an den Hersteller oder an einen Fachbetrieb, um die Dichtung auszuwechseln.
- Feuerraum

Nach Bedarf und mindestens einmal im Jahr ist der Feuerraum des Kaminofens gründlich mit einem Aschesauger oder Handfeger zu säubern.

📖 Für weitere Informationen ist die Bedienungsanleitung zu beachten.