



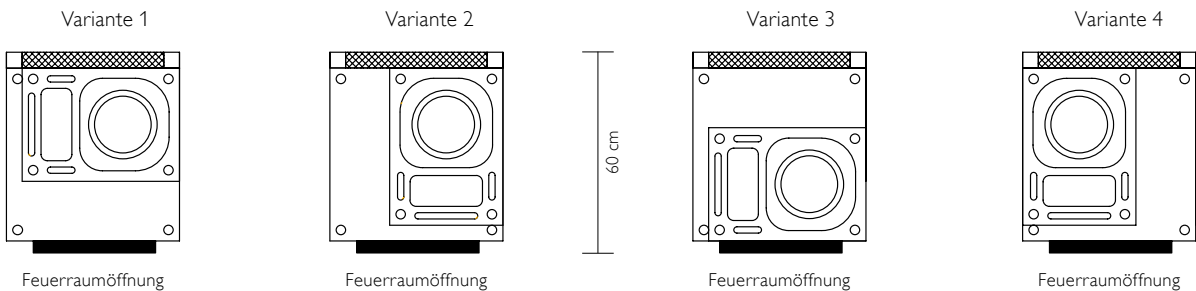
# BESTELLUNG

## KINGFIRE (CLASSICO S, LINEARE SC, RONDO SC) + ABSOLUT 18 TL Montage

Bauvorhaben/Lieferanschrift:	Baustoff-Fachhandel:	Bauunternehmung:
Grundrisse & Schnitt beigefügt: <input type="checkbox"/> Ja <input type="checkbox"/> Nein	Kranfahrzeug - KINGFIRE vom LKW abladen LKW-Zug möglich: <input type="checkbox"/> Ja <input type="checkbox"/> Nein	Tel.-Avis: <input type="checkbox"/> Ja <input type="checkbox"/> Nein Ansprechpartner: Telefon:
Konditionen / Hinweise:	Voraussichtliche Montage Ofeneinsatz (KW/Jahr):	Bearbeitet von: Telefon:
Anlieferung wann:	Vorbereitung für <u>LEDA LUC Druckwächter</u> <u>Einbauset mittel.</u> <u>Vorrüstset mittel.</u> <u>LEDA LUC Druckwächter</u> <u>Massivbau</u> <u>Leichtbau</u> <u>INflame! Abbrandsteuerung</u> (Optional für LINEARE SC und RONDO SC - wird bei der Ofenmontage mit eingebaut)	Höhe ABS 18 ohne KF (min. 2,66 m): _____ m Bewehrungsset: 4 x 4 m 4 x 6 m Versetzschlaufen: <input type="checkbox"/> Ja <input type="checkbox"/> Nein Schorsteinhalter Standard: <input type="checkbox"/> Ja <input type="checkbox"/> Nein Schorsteinhalter verstärkt: <input type="checkbox"/> Ja <input type="checkbox"/> Nein Thermo-Trennstein: <input type="checkbox"/> Ja <input type="checkbox"/> Nein Abdeckplatte ZPL ES Überstand: 8,5 cm 11,5 cm 15 cm 19 cm Putztür oben: <input type="checkbox"/> Ja <input type="checkbox"/> Nein Revisions TL oben: <input type="checkbox"/> Ja <input type="checkbox"/> Nein Ausführung: Chrom mattiert Weiß
CLASSICO S LINEARE SC RONDO SC Brennkammer eingebaut Rohbauvariante (ohne Brennkammer) Black Edition Stahl (nur LINEARE SC) Blendrahmen (nur CLASSICO S): kurz (0-15 mm) mittel (15-30 mm) lang (30-45 mm)	Stülpkopf/Zinkverkleidung: <input type="checkbox"/> Ja <input type="checkbox"/> Nein Typ:	
Betonmodul inkl. Aufstellfüße: 264 cm 274 cm 286 cm 296 cm <u>Sockelerhöhung werks.</u> 14 cm 7 cm <u>Sockelerhöhung bauseits</u> _____ cm		

10 Arbeitstage Lieferzeit nach Unterschrift auf Seite 2 (Technische Voraussetzungen).

**Lage Schornstein (36/50 cm) auf KINGFIRE (55/60 cm) / Anschlussausrichtung auswählen:**



**Lage KINGFIRE/Schornstein abgestimmt auf bauseitige Situation entsprechend der technischen Voraussetzungen (ab Seite 2) festlegen:**

- Wandstärke bis max. 50/60 cm (brennbar / nicht brennbar)  
Ausführung: KINGFIRE-Modul mit integrierter Rückwanddämmung

Lage in Wand, in Wandnische oder in Wanddeck

Ausführung: KINGFIRE-Modul mit Stege, ohne Stege oder mit einem Steg sowie Seitenwanddämmset

Seitenwanddämmset:  Stk. \_\_\_\_\_

Steg bleibt: HR (hinten rechts)  
HL (hinten links)  
Auswahl drückt aus, wo sich hinten der Steg befindet, wenn man vor der Feuerraumöffnung steht.

## Technische Voraussetzung für KINGFIRE (CLASSICO S, LINEARE SC, RONDO SC)

### 01. Der KINGFIRE (Abmessung B=55 cm / T=60 cm) wird wie folgt angeordnet:

- A) Einbau vor brennbaren bzw. massiven Wänden bis max. 50 cm Wandaufbau
- B) Einbau in brennbaren bzw. massiven Wänden bis max. 60 cm Wandaufbau
- C) ECKeinbau (links od. rechts) des Betonkörpers in brennbaren bzw. massiven Wänden bis max. 50 cm Wandaufbau
- D) Einbau vor brennbaren bzw. massiven Wänden bis max. 50 cm Wandaufbau und angrenzender Zwischenwand
- E) Nischeneinbau des Betonkörpers in brennbaren bzw. massiven Wänden bis max. 50 cm Wandaufbau
- F) Einbau als Raumteiler vor brennbaren bzw. massiven Wänden bis max. 50 cm Wandaufbau
- G) Einbau als Raumteiler mit rückseitigem Holzlagerfach vor brennbaren bzw. massiven Wänden bis max. 50 cm Wandaufbau
- H) 45° ECKeinbau vor brennbaren bzw. massiven Wänden bis max. 50 cm Wandaufbau
- I) 45° ECKeinbau
- J) Freistehend im Raum vor brennbarer bzw. massiver Wand bis max. 50 cm Wandaufbau
- K) Keines der angeführten Einbaubeispiele stimmt mit der bauseitigen Situation überein. Grundrisse und Schnitt werden mit dem ausgefüllten Bestellformular an die Schiedel Technik zur technischen Überprüfung übermittelt.

Einbaubeispiel A

Einbaubeispiel B

Einbaubeispiel C

Einbaubeispiel D

Einbaubeispiel E

Einbaubeispiel F

Einbaubeispiel G

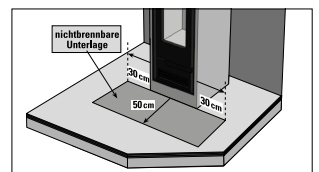
Einbaubeispiel H

Einbaubeispiel I

Einbaubeispiel J

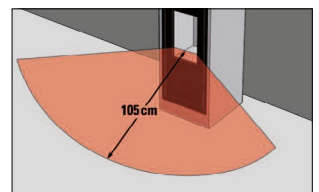
Ausgewähltes Einbaubeispiel muss als separate Seite der Bestellung als Anlage beigefügt werden.

### 02a. Eine nicht brennbare Unterlage mit 0,50 m vor und 0,30 m seitlich vom KINGFIRE ist bauseits zu errichten.



02a

### 02b. Vom KINGFIRE besteht nach vorne (Feuerraumöffnung) ein Mindestabstand von 1,05 m zu brennbaren Bauteilen und brennbaren Bauteilen und brennbaren Einrichtungsgegenständen (z.B. Möbel).



02b

### 03. Der KINGFIRE Ofeneinsatz wird erst nach Abschluss der Ausbaurbeiten montiert (KINGFIRE Rohbaukörper ist fertig verkleidet (inkl. Farbe)). Die Montage des Ofeneinsatzes erfolgt durch Schiedel. Ausnahme Brennkammer eingebaut.

Vor Montageterminierung ist die Zusendung der Unterlagen laut „Checkliste für Einbau Brennkammer“ zwingend erforderlich!

Die Ausführung, entsprechend der oben ausgewählten technischen Voraussetzungen sowie die entsprechende Abstimmung mit dem Bauherren wird bestätigt:

Datum:

Firma:

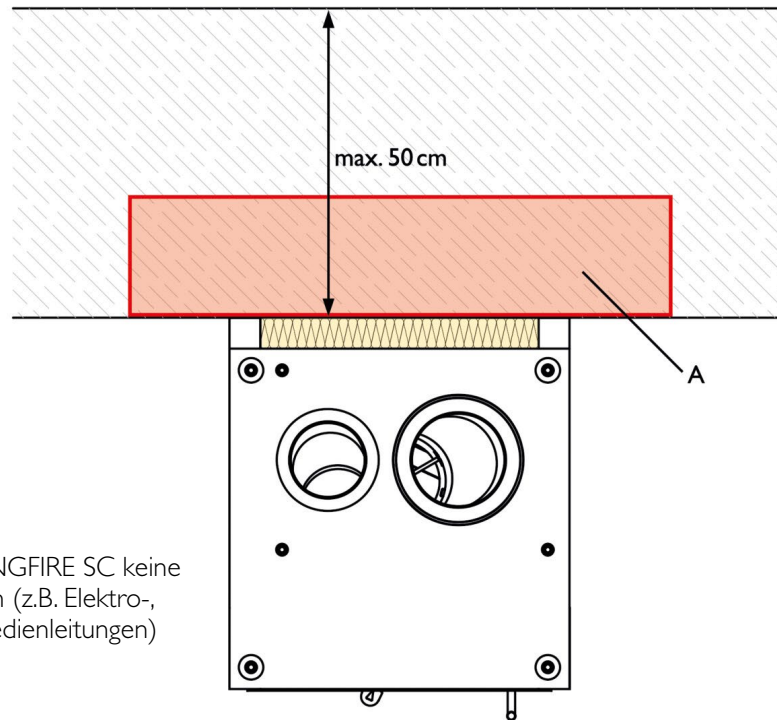
Unterschrift:

Name:

Verweis auf schriftliche Bestellung (E-Mail):

## Einbaubeispiel A)

Einbau vor brennbaren bzw. massiven Wänden bis max. 50 cm Wandaufbau



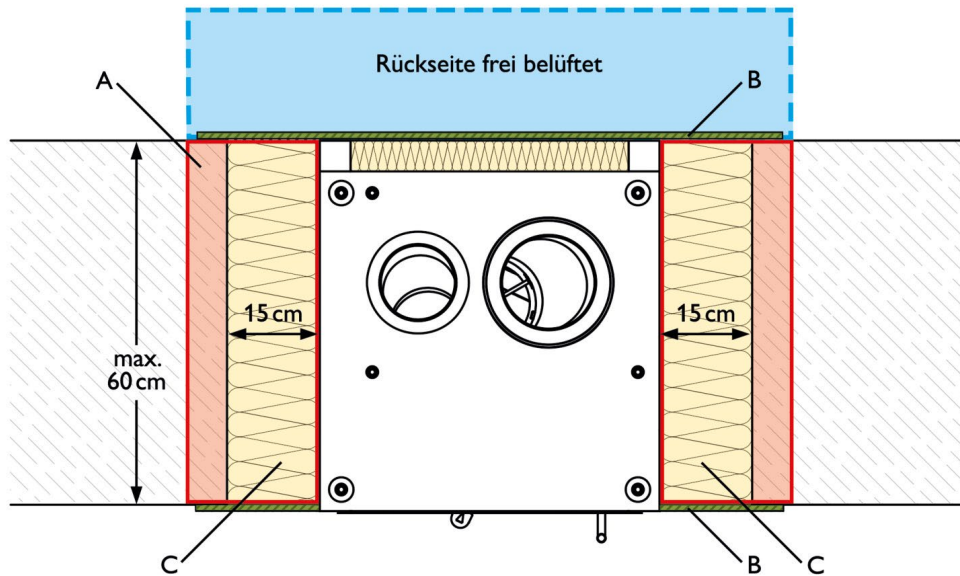
A - bis 20 cm um den KINGFIRE SC keine brennbaren Leitungen (z.B. Elektro-, Wasser- od. sonst. Medienleitungen) verbauen

Platz für Ihre Bemerkungen:

Zur Übersicht

## Einbaubeispiel B)

Einbau in brennbaren bzw. massiven Wänden bis max. 60 cm Wandaufbau



A - bis 20 cm um den KINGFIRE SC keine brennbaren Leitungen (z.B. Elektro-, Wasser- od. sonst. Medienleitungen) verbauen

B - zementgebundene Leichtbauplatte  
Produkttempfehlung:  
**fermacell** Powerpanel H<sub>2</sub>O

C - KINGFIRE-Spezial-Seitenwanddämmset (15 cm)

Seitenwanddämmset:  
Stk. \_\_\_\_\_

Platz für Ihre Bemerkungen:

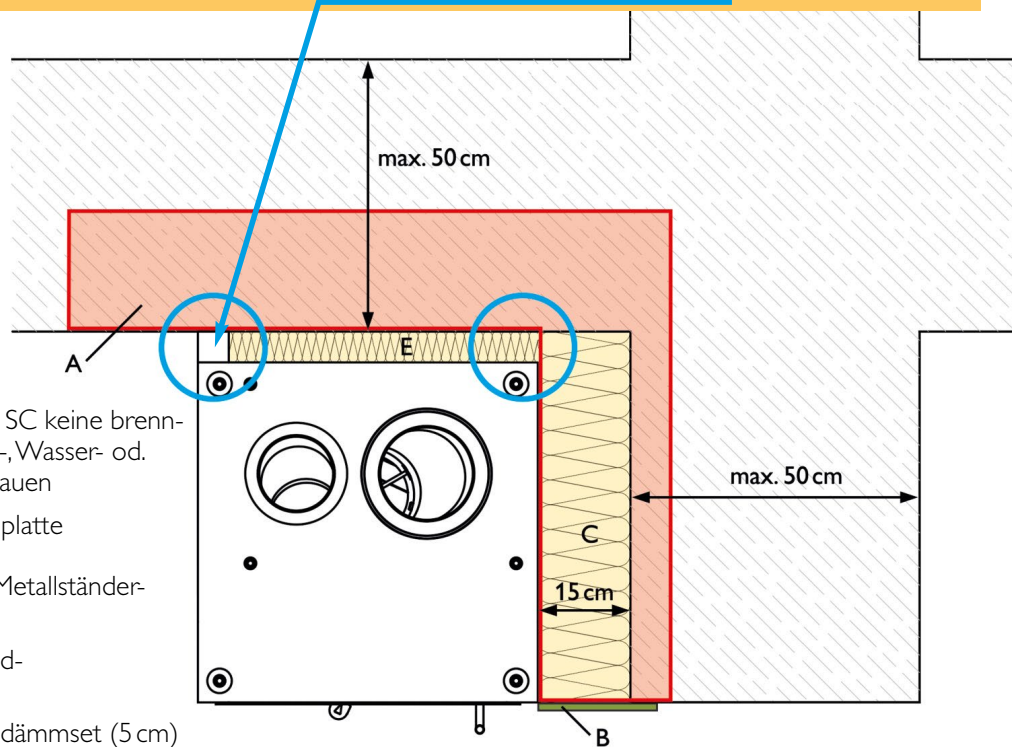
Zur Übersicht

### Einbaubeispiel C)

Eckeinbau (links od. rechts) des Betonkörpers in brennbaren bzw. massiven Wänden bis max. 50 cm Wandaufbau



**WICHTIG!** Bei Eckeinbau Ausführung ohne hinteren Steg planen und bestellen!  
Steg linke oder rechte Seite angeben (untere Abbildung mit Steg linke Seite)!



- A - bis 20 cm um den KINGFIRE SC keine brennbaren Leitungen (z.B. Elektro-, Wasser- od. sonst. Medienleitungen) verbauen
- B - zementgebundene Leichtbauplatte  
Produktempfehlung:  
**fermacell** Powerpanel H<sub>2</sub>O Metallständerprofile verwenden
- C - KINGFIRE-Spezial-Seitenwanddämmset (15 cm)
- E - KINGFIRE-Spezial-Rückwanddämmset (5 cm)

Seitenwanddämmset:  
Stk. \_\_\_\_\_

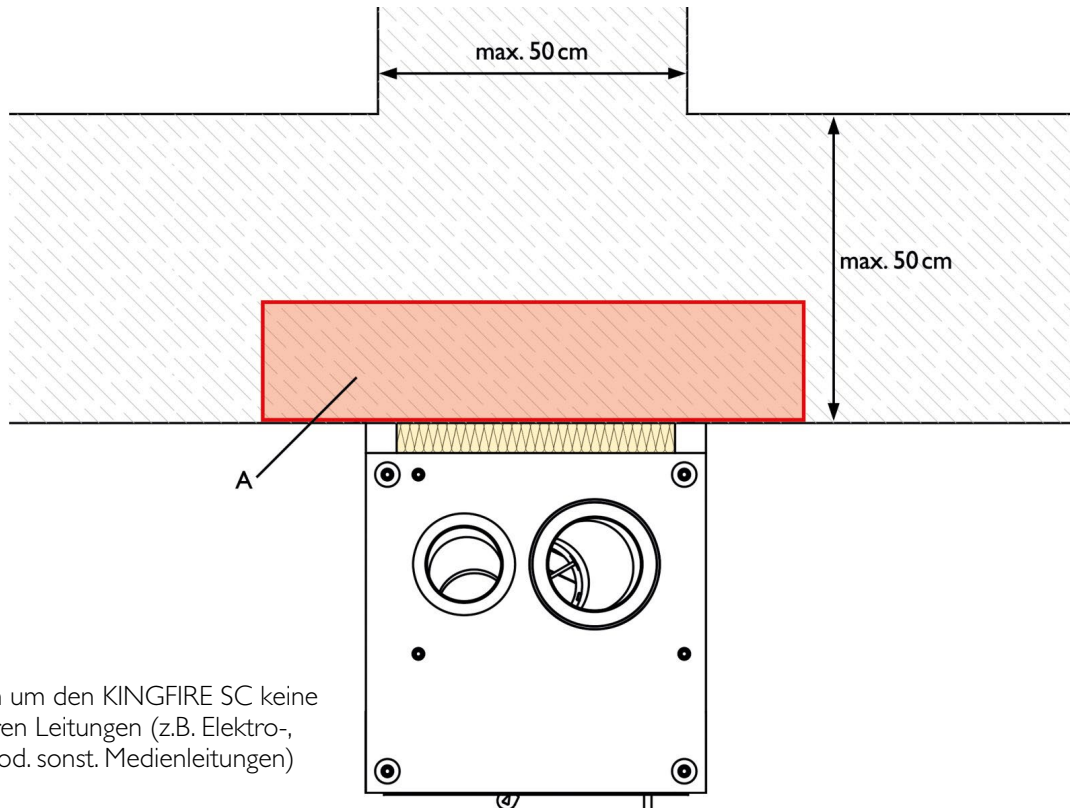
Steg bleibt: HR (hinten rechts)  
HL (hinten links)  
Auswahl drückt aus, wo sich hinten der Steg befindet, wenn man vor der Feuerraumöffnung steht.

Platz für Ihre Bemerkungen:

[Zur Übersicht](#)

## Einbaubeispiel D)

Einbau vor brennbaren bzw. massiven Wänden bis max. 50 cm Wandaufbau und angrenzender Zwischenwand



A - bis 20 cm um den KINGFIRE SC keine brennbaren Leitungen (z.B. Elektro-, Wasser- od. sonst. Medienleitungen) verbauen

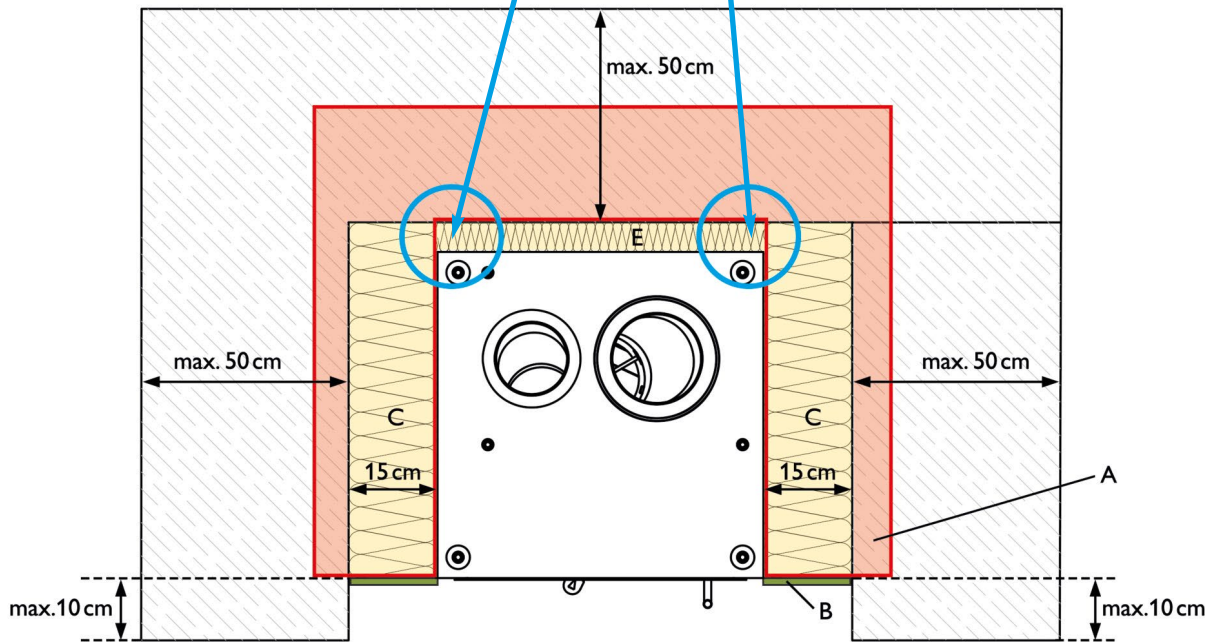
Platz für Ihre Bemerkungen:

Zur Übersicht

### Einbaubeispiel E)

Nischeneinbau des Betonkörpers in brennbaren bzw. massiven Wänden bis max. 50cm Wandaufbau

**! WICHTIG!** Bei Nischeneinbau Ausführung ohne hintere Stege planen und bestellen!



**A** - bis 20 cm um den KINGFIRE SC keine brennbaren Leitungen (z.B. Elektro-, Wasser- od. sonst. Medienleitungen) verbauen

**C** - KINGFIRE-Spezial-Seitenwanddämmset (15 cm)

**E** - KINGFIRE-Spezial-Rückwanddämmset (5 cm)

**B** - zementgebundene Leichtbauplatte Produktempfehlung: **fermacell** Powerpanel H<sub>2</sub>O Metallständerprofile verwenden

Seitenwanddämmset:  
Stk. \_\_\_\_\_

Steg bleibt: HR (hinten rechts)  
HL (hinten links)

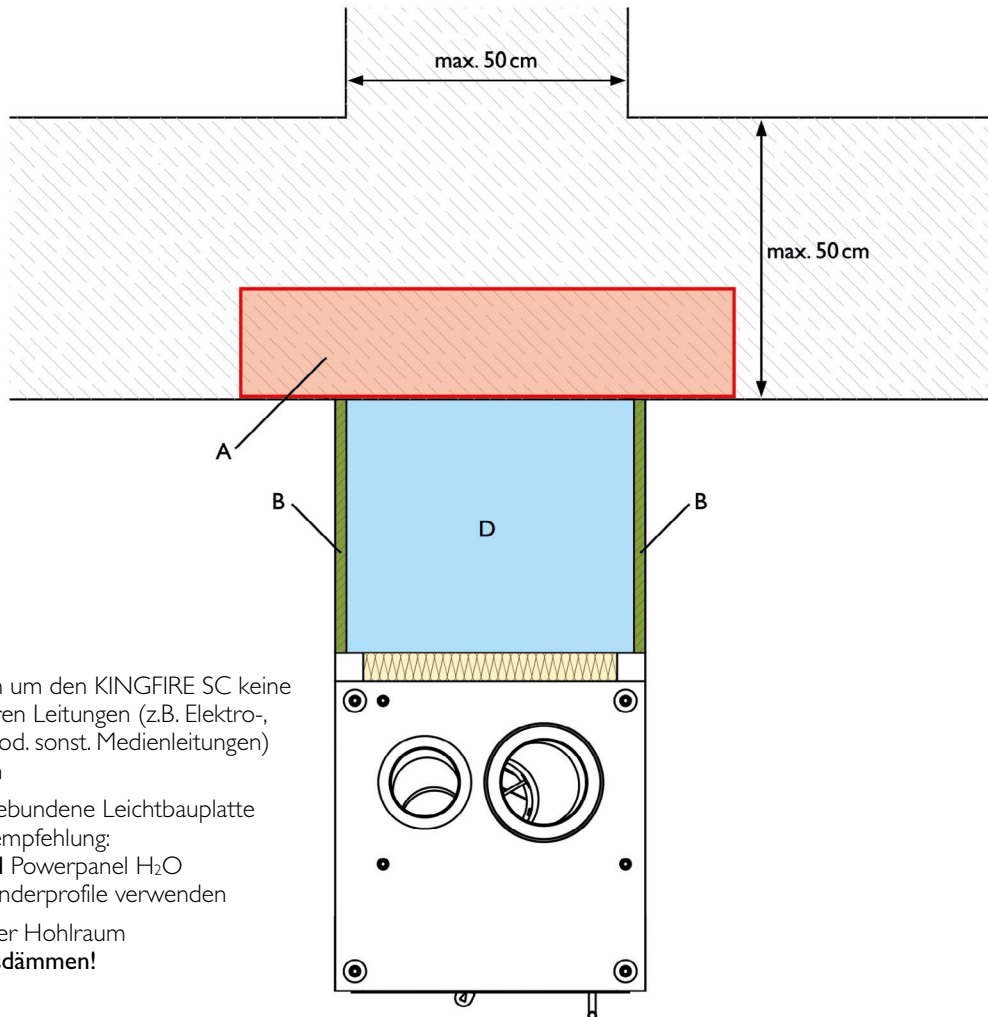
Auswahl drückt aus, wo sich hinten der Steg befindet, wenn man vor der Feuerraumöffnung steht.

Platz für Ihre Bemerkungen:

Zur Übersicht

## Einbaubeispiel F)

Einbau als Raumteiler vor brennbaren bzw. massiven Wänden bis max. 50 cm Wandaufbau



A - bis 20cm um den KINGFIRE SC keine brennbaren Leitungen (z.B. Elektro-, Wasser- od. sonst. Medienleitungen) verbauen

B - zementgebundene Leichtbauplatte  
Produktempfehlung:  
**fermacell** Powerpanel H<sub>2</sub>O  
Metallständerprofile verwenden

D- bauseitiger Hohlraum  
**nicht ausdämmen!**

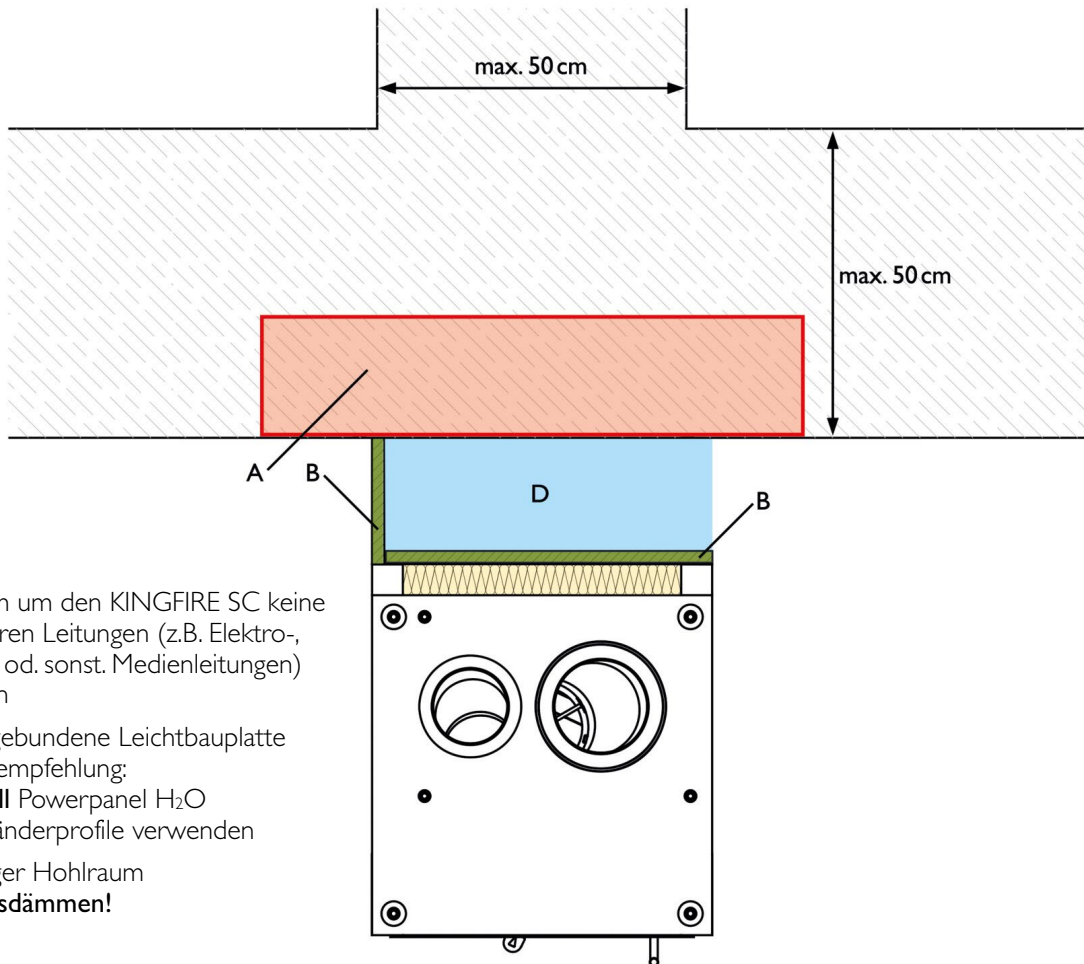
Platz für Ihre Bemerkungen:

Zur Übersicht



## Einbaubeispiel G)

Einbau als Raumteiler mit rückseitigem Holzlagerfach vor brennbaren bzw. massiven Wänden bis max. 50cm Wandaufbau



**A** - bis 20 cm um den KINGFIRE SC keine brennbaren Leitungen (z.B. Elektro-, Wasser- od. sonst. Medienleitungen) verbauen

**B** - zementgebundene Leichtbauplatte  
Produktempfehlung:  
**fermacell** Powerpanel H<sub>2</sub>O  
Metallständerprofile verwenden

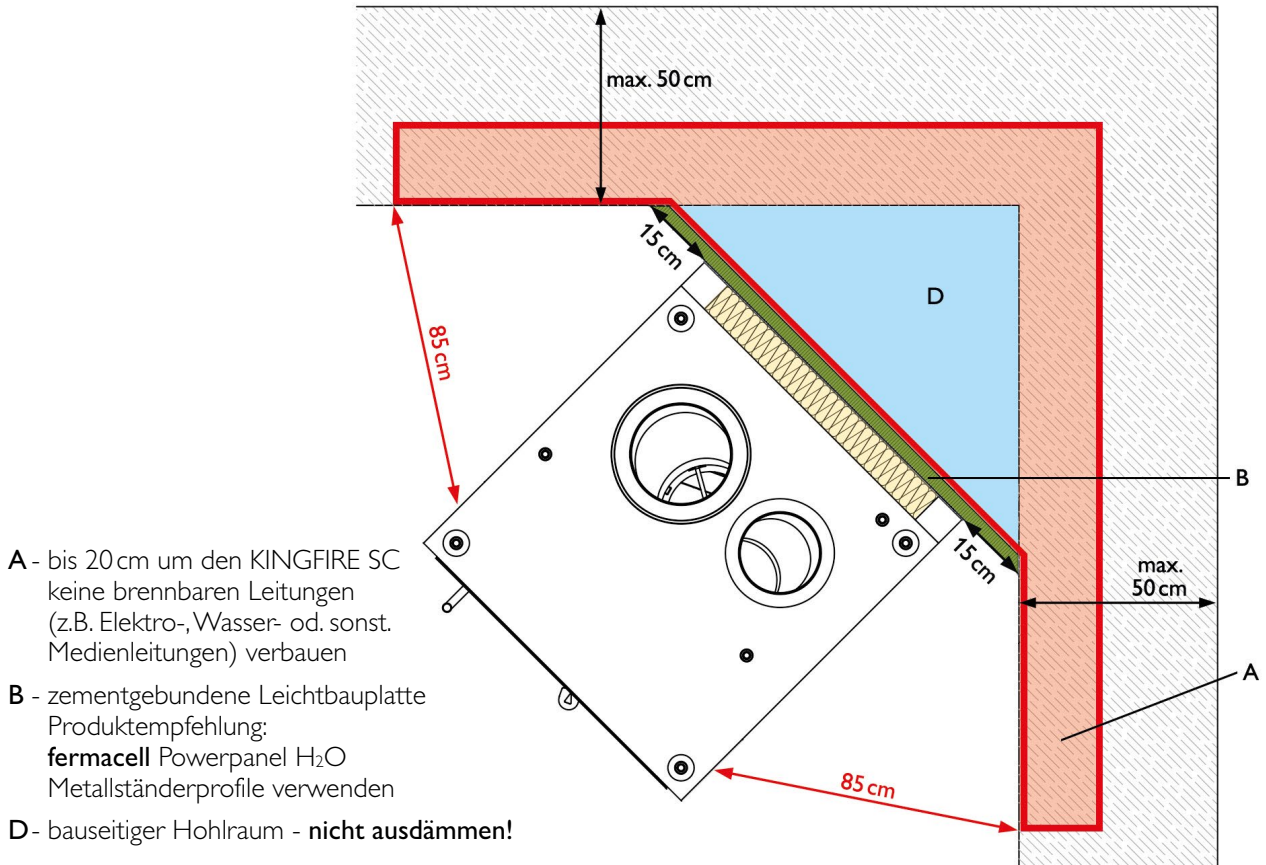
**D** - bauseitiger Hohlraum  
**nicht ausdämmen!**

Platz für Ihre Bemerkungen:

Zur Übersicht

## Einbaubeispiel H)

45° ECKEINBAU VOR BRENNBAREN BZW. MASSIVEN WÄNDEN BIS MAX. 50 cm WANDAUFBAU

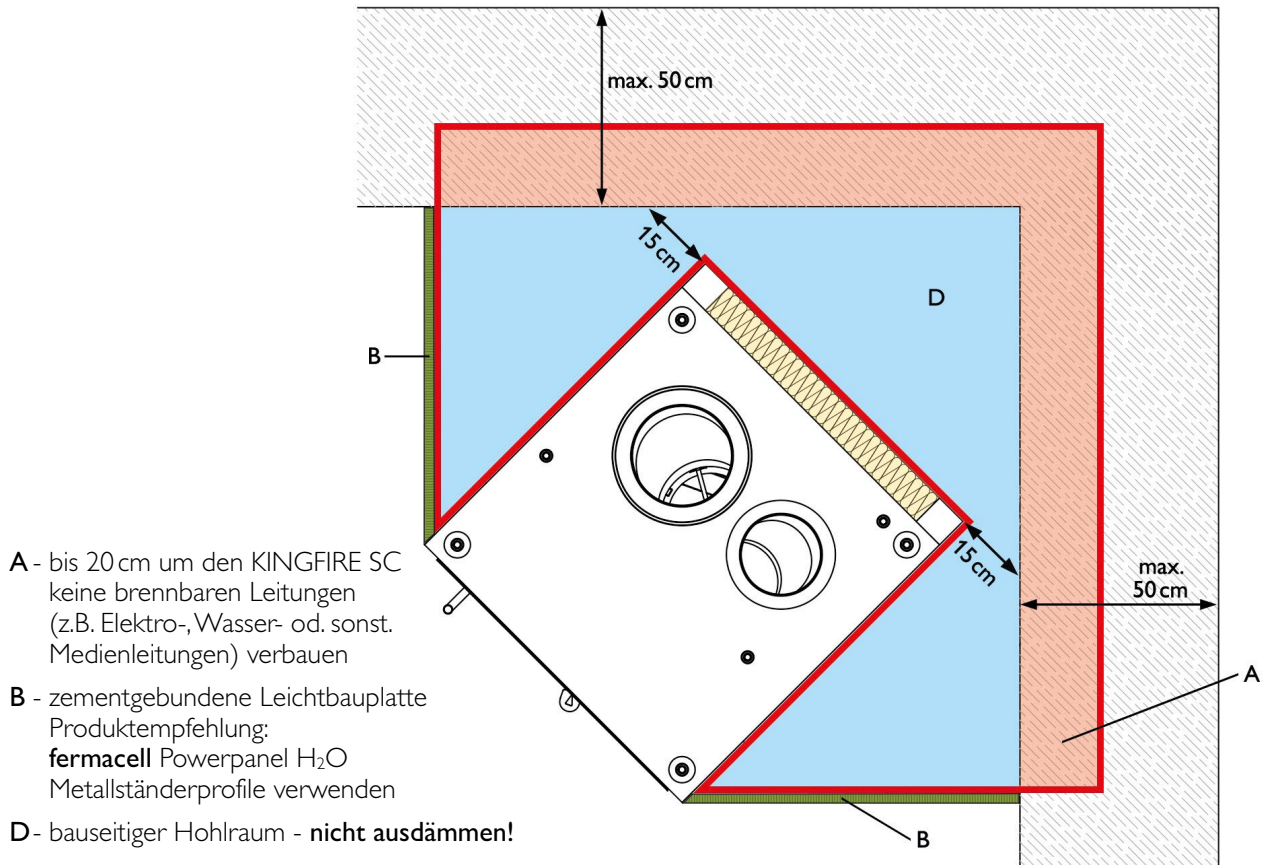


Platz für Ihre Bemerkungen:

Zur Übersicht

## Einbaubeispiel I)

## 45° Eckenbau

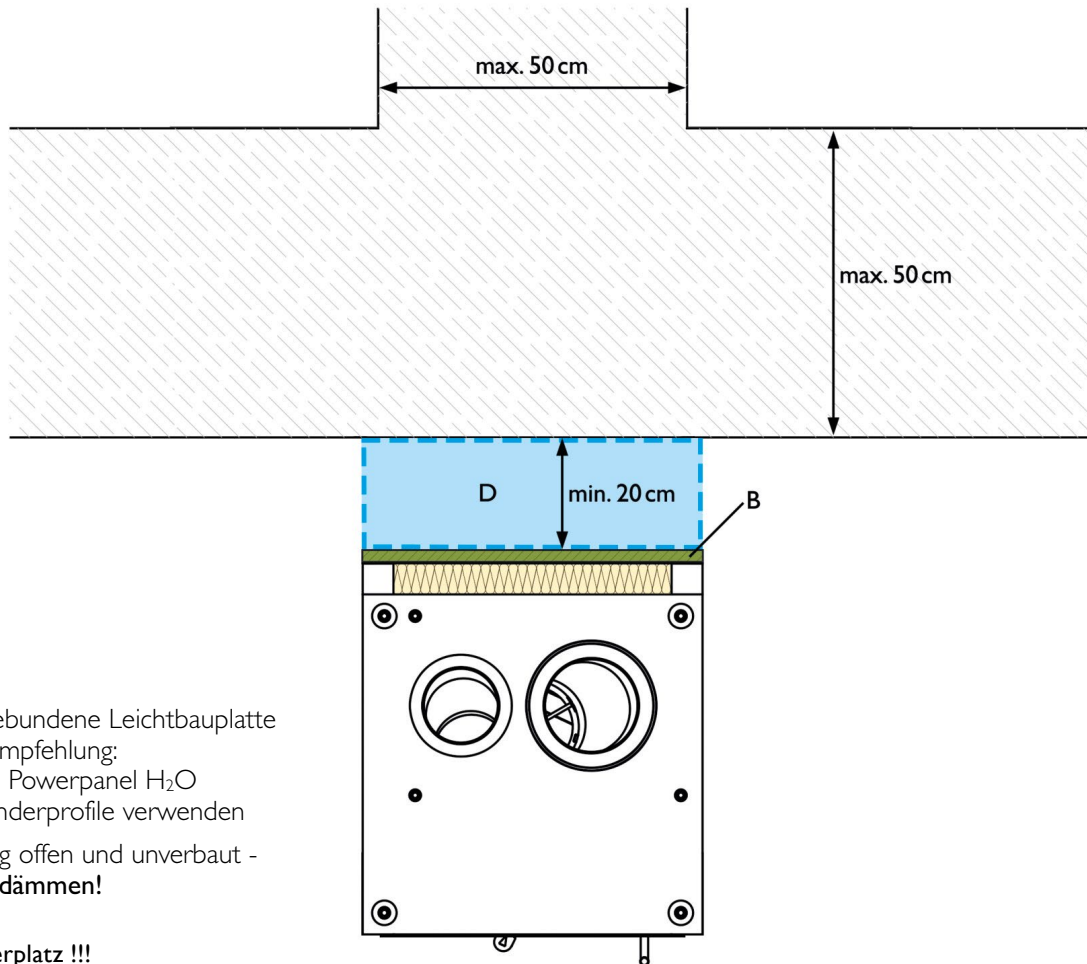


Platz für Ihre Bemerkungen:

Zur Übersicht

## Einbaubeispiel J)

Freistehend im Raum vor brennbarer bzw. massiver Wand bis max. 50 cm Wandaufbau



**B** - zementgebundene Leichtbauplatte  
 Produktempfehlung:  
**fermacell** Powerpanel H<sub>2</sub>O  
 Metallständerprofile verwenden

**D** - vollständig offen und unverbaut -  
**nicht ausdämmen!**

Kein Holzlagerplatz !!!  
 Keine brennbaren Materialien lagern!

Platz für Ihre Bemerkungen:

Zur Übersicht

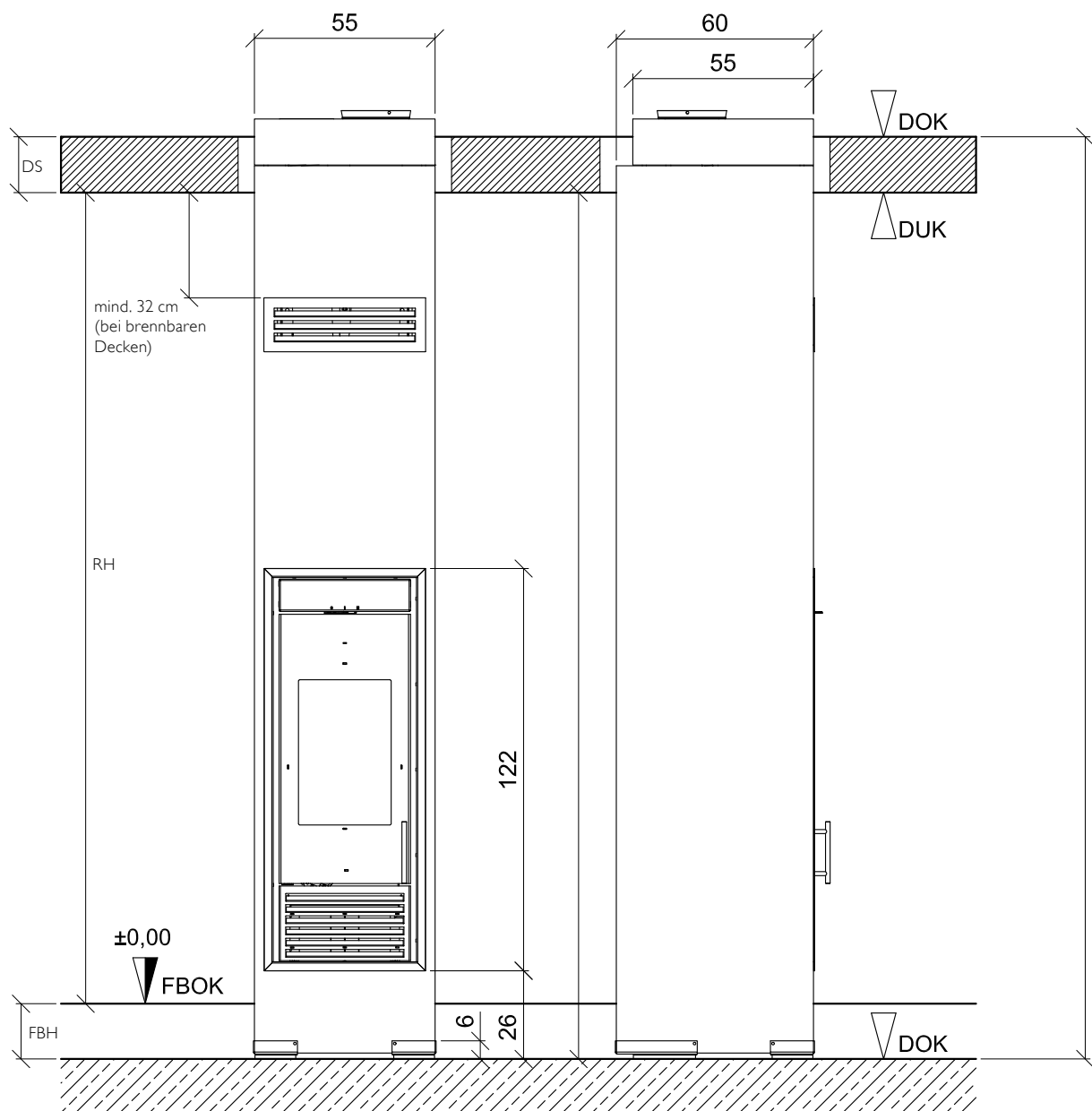
Infoblatt zu:

## Höhenmaße KINGFIRE - Sockel werkseit. od. bauseit. nicht vorgesehen

**Fußbodenhöhe (FBH) + Raumhöhe (RH) + Deckenstärke (DS) (= untere Deckenoberkante (DOK) bis obere Deckenoberkante (DOK)) muss größer 286 cm (300 cm mit Sockel) oder größer 296 cm (310 cm mit Sockel) betragen.**

Die biegesteife Verbindung zwischen KINGFIRE Element und PARAT Element sollte bei oberer DOK anschraubbar sein.

Bis Fußbodenhöhe (FBH) 15 cm ist kein Sockel notwendig.



INFO: Darstellung mit optionaler Ausführung aktive Hinterlüftung.

Zurück zum Bestellformular - Seite 1

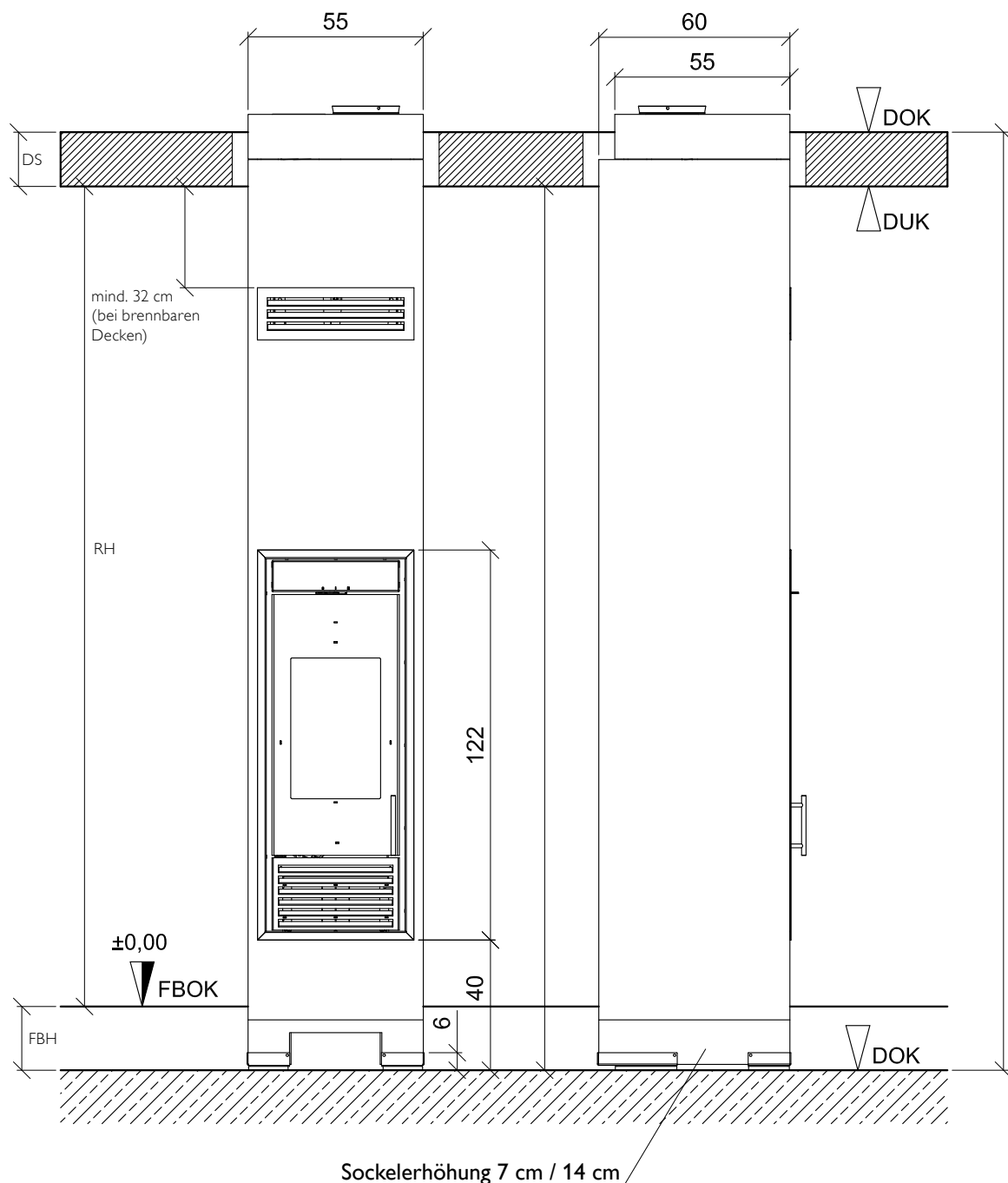
Infoblatt zu:

## Höhenmaße KINGFIRE mit Sockelerhöhung werkseitig 7 cm / 14 cm

**Fußbodenhöhe (FBH) + Raumhöhe (RH) + Deckenstärke (DS) (= untere Deckenoberkante (DOK) bis obere Deckenoberkante (DOK)) muss größer 286 cm (300 cm mit Sockel) oder größer 296 cm (310 cm mit Sockel) betragen.**

Die biegesteife Verbindung zwischen KINGFIRE Element und PARAT Element sollte bei oberer DOK anschraubbar sein.

Ab Fußbodenhöhe (FBH) 15 cm ist ein werkseitiger Sockel von 7 cm / 14 cm notwendig.



INFO: Darstellung mit optionaler Ausführung aktive Hinterlüftung.

Zurück zum Bestellformular - Seite 1

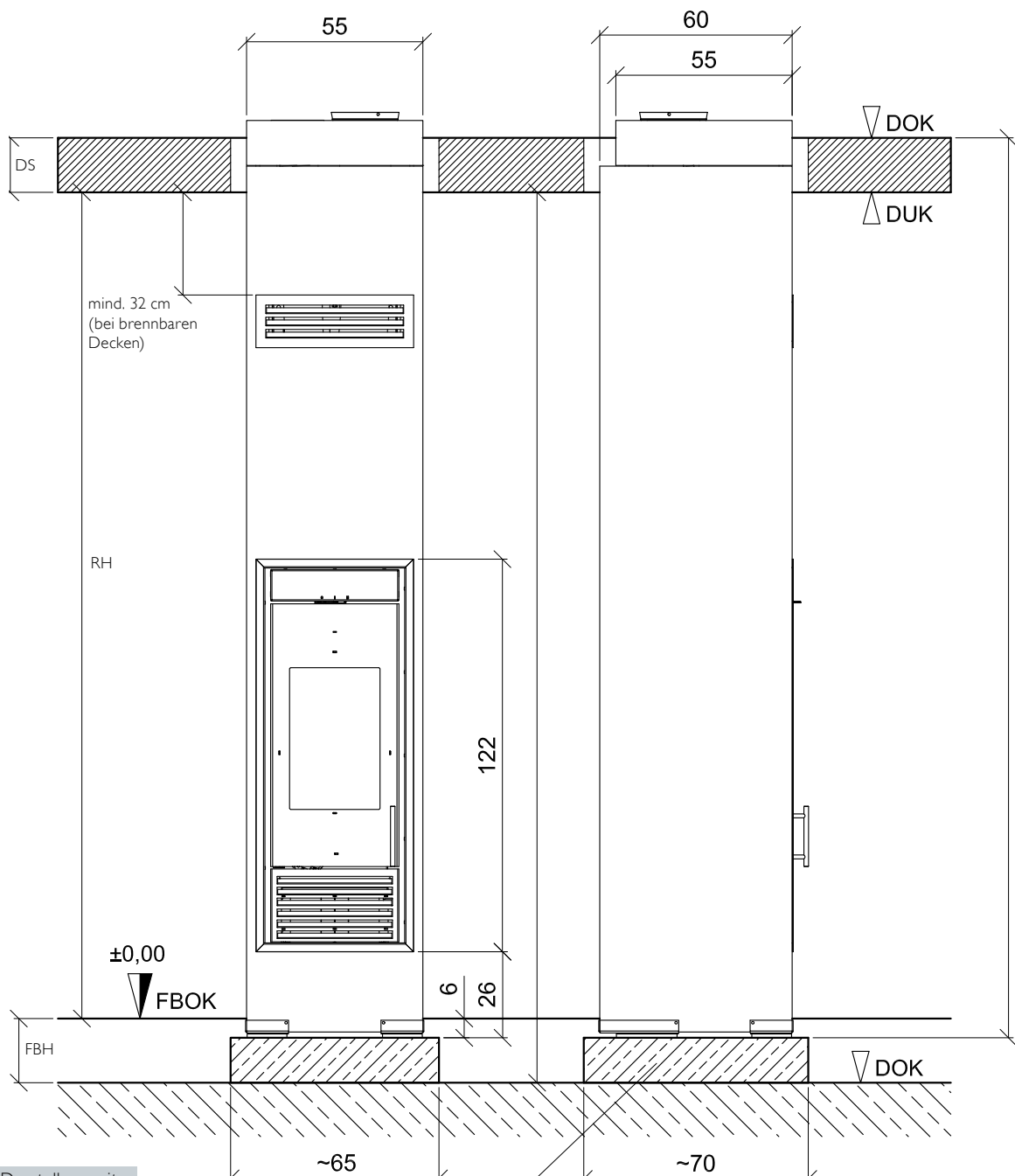
Infoblatt zu:

## Höhenmaße KINGFIRE mit Sockelerhöhung bauseits

**Fußbodenhöhe (FBH) + Raumhöhe (RH) + Deckenstärke (DS) (= untere Deckenoberkante (DOK) bis obere Deckenoberkante (DOK)) muss größer 286 cm (300 cm mit Sockel) oder größer 296 cm (310 cm mit Sockel) betragen.**

Die biegesteife Verbindung zwischen KINGFIRE Element und PARAT Element sollte bei oberer DOK anschraubbar sein.

Ab Fußbodenhöhe (FBH) 15 cm ist ein bauseitiger Sockel von Fußbodenoberkante (FBOK) minus 7 cm notwendig.



INFO: Darstellung mit optionaler Ausführung aktive Hinterlüftung.

Höhe bauseitiger Sockel, bis maximal 7cm unter FBOK

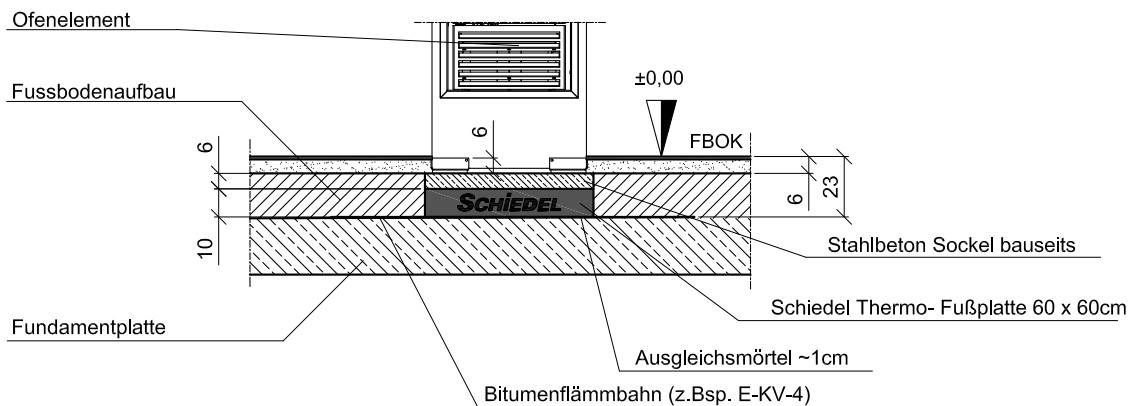
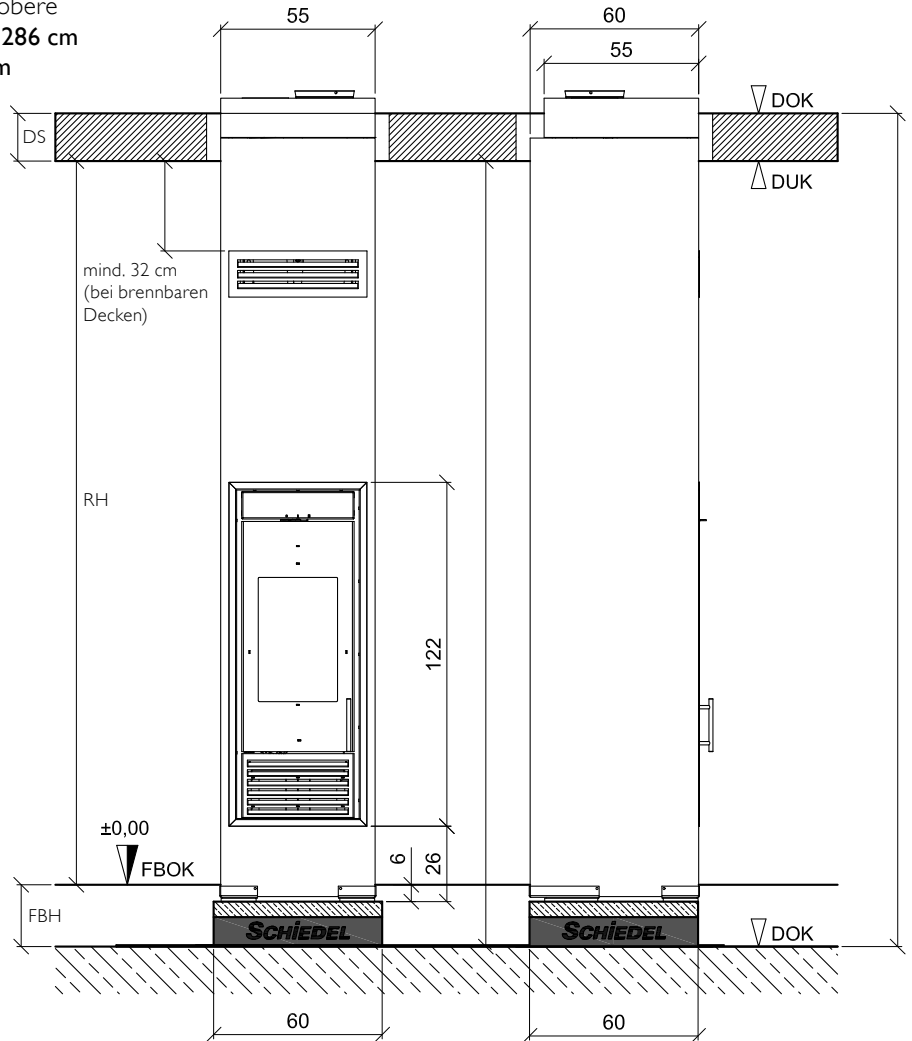
Infoblatt zu:

## Höhenmaße KINGFIRE mit Thermo-Fußplatte

**Fußbodenhöhe (FBH) + Raumhöhe (RH) + Deckenstärke (DS)**  
 (= untere Deckenoberkante (DOK) bis obere Deckenoberkante (DOK)) **muss größer 286 cm**  
 (300 cm mit Sockel) **oder größer 296 cm**  
 (310 cm mit Sockel) **betragen.**

Die biegesteife Verbindung zwischen KINGFIRE Element und PARAT Element sollte bei oberer DOK anschraubbar sein.

Ab Fußbodenhöhe (FBH) **23 cm** kann eine Thermo-Fußplatte mit bauseitigem Aufbeton eingebaut werden.



INFO: Darstellung mit optionaler Ausführung aktive Hinterlüftung.



Infoblatt zu:

Vorbereitung für LEDA LUC Druckwächter (exkl. LEDA LUC Druckwächter - muss bauseits beigestellt werden) - Einbauset mitgeliefert (nicht verbaut) zum Anschluss im KINGFIRE an Zuluft- und Abgasleitung

K. LEDA LUC Druckwächter Einbauset (Anschlusssteile Abgasanschluss/Schutzschlauch) - für bauseitig gekaufte LEDA LUC Druckwächter zum Einbau in bauseitige Wände (Massiv- od. Trockenbau)



Zubehör-Box: Art.-Nr.: 153144

Inhalt LEDA LUC Druckwächter Einbauset in bauseitiger Wand

- A - Metallschutzschlauch 2 m
- B - 2 Endkappen für Metallschutzschlauch
- C - Schutzschlauchführung
- D - Halteklammern für Metallschlauch  
(Nur für Version KINGFIRE CLASSICO S)
- E - Verbindungselement Druckmessschlauch/  
Abgasanschluss
- F - Kupferausgleichsringe
- G - Verbindungselement zum Temperaturfühler
- H - Kupferausgleichsringe
- I - Montageanleitung
- J - Metallbinder für Metallschutzschlauch  
(Nur für Version KINGFIRE GRANDE S)

Art.Nr.: 153144

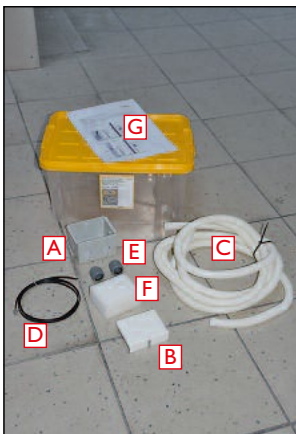
Infoblatt zu:

Vorbereitung für LEDA LUC Druckwächter (exkl. LEDA LUC Druckwächter - muss bauseits beigestellt werden) - präventives Vorrüstset mitgeliefert (nicht verbaut) zur Vorrüstung in angrenzender, bauseiter Wand

#### N. LEDA LUC präventives Vorrüstset für Schornsteine und KINGFIRE-Feuerstätten

Zur bauseitigen präventiven Vorsorge als Platzhalter für LEDA LUC Bedien- und Messeinheit sowie deren notwendigen Leitungswege zu Schornsteinen und bauseitiger Elektroverteilung zur einfachen und schnellen späteren Nachrüstung eines LEDA LUC Druckwächters

#### Präventives Vorrüstset: Art.-Nr.: 164365



Art.-Nr.: 164365

#### Inhalt LEDA LUC präventives Vorrüstset

- A - LEDA LUC Leerdose
- B - LEDA LUC Abdeckung mit perforiertem Eingriffsloch
- C - LEDA LUC Leerrohr (5,0 m)
- D - LEDA LUC Datenbusleitung 1,5 m
- HINWEIS!**  
Speziell für die bauseitige Verwendung von 5x1,5 mm<sup>2</sup> NYM-J Mantelleitung PVC grau und den LEDA LUC Verbindern
- E - Verschraubungen mit Sicherungsring (2 Stück)
- F - Schutzschwamm (optional bei Montage des LEDA LUC Leergehäuses in massive Wände)
- G - Montageanleitung

Infoblatt zu:

## Druckwächter in seperater Massivbauwand

L. LEDA LUC Vorrüstung in KINGFIRE-Feuerstätten (CLASSICO, RONDO, LINEARE) mit eingebauter Brennkammer und LEDA LUC Druckwächter für massive bauseitige Wände

### LEDA LUC Massivwand: Art.-Nr.: 146536



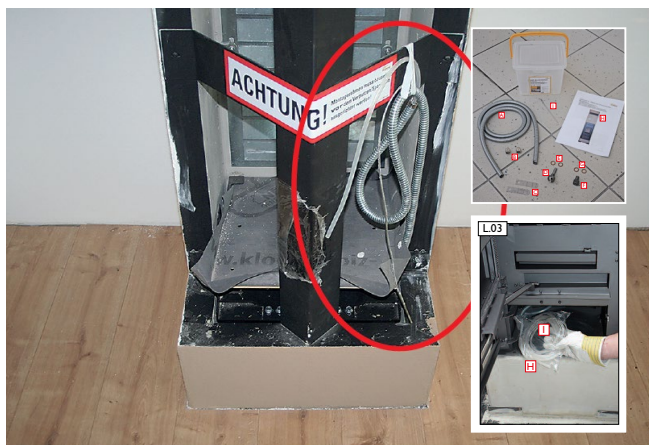
#### Inhalt LEDA LUC Paket für massive Wände

- A - LEDA LUC Datenbusleitung (15,0m)
- B - LEDA LUC Schalteinheit im Hutschienegehäuse und Elektroanschlusskleinteile
- C - LEDA LUC Bedienungs- und Messeinheit
- D - Displayeinheit mit Touchscreenoberfläche
- E - Schutzschwamm für LEDA LUC Bedien- und Messeinheit
- F - Leerrohr (ø20mm, Länge 4,5m)
- G - LEDA LUC Bedienungsanleitung

Bereits werkseitig eingebaut (siehe Bild L.03):

- H - Druckmessschlauch (5,0m)
- I - Temperaturfühler (5,0m)

Art.Nr.: 146536



Art.Nr.: 153144 verbaut in KINGFIRE Modul + H & I



Symbolische Beispielabbildung KINGFIRE GRANDE SC

Infoblatt zu:

## Druckwächter in seperater Leichtbauwand

M. LEDA LUC Vorrüstung in KINGFIRE-Feuerstätten (CLASSICO, RONDO, LINEARE) mit eingebauter Brennkammer und LEDA LUC Druckwächter für bauseitige Leichtbauwände

### LEDA LUC Hohlwand: Art.-Nr.: 156283



Art.Nr.: 156283

#### Inhalt LEDA LUC Paket für bauseitige Leichtbauwände

- A - LEDA LUC Datenbusleitung (25,0m)
- B - LEDA LUC Schalteinheit im Hutschiengehäuse und Elektroanschlusskleinteile
- C - LEDA LUC Bedienungs- und Messeinheit
- D - Displayeinheit mit Touchscreenoberfläche
- E - LEDA LUC Bedienungs-/Montageanleitung
- F - Kleinverteilerkasten für LEDA LUC Schalteinheit

Bereits werkseitig eingebaut (siehe Bild M.03):

- G - Druckmessschlauch (7,0m)
- H - Temperaturfühler (7,0m)



Art.Nr.: 153144 verbaut in KINGFIRE Modul + G & H



Symbolische Beispielabbildung KINGFIRE GRANDE SC

Infoblatt zu:

## VORBEREITUNG ELEKTRO SC & LEDA

Bauseitige Vorrüstung für optionalen Betrieb einer INfflame! LR Abbrandsteuerung / Potentialausgleichsanschluss

### EMPFEHLUNG!

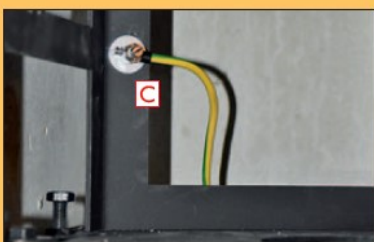
Bauseitige Vorrüstung von Stromanschluss 230 V (A) im KINGFIRE-Betonkörper!

Zum optionalen Betrieb einer INfflame! LR bzw. INfflame! GRANDE Abbrandsteuerung wird ein Stromanschluss 230 V benötigt.



### Potentialausgleich

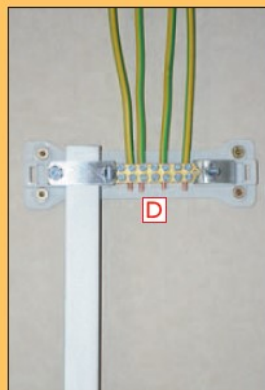
Die KINGFIRE-Brennkammer ist mit der bauseitigen Potentialausgleichsschiene zu verbinden.



Ausführung:  
KINGFIRE CLASSICO S,  
RONDO SC und LINEARE SC



Ausführung:  
KINGFIRE GRANDE SC



Bauseitiger Potentialausgleichsanschluss (B) (zur Vermeidung von Überschlügen und interner Spannungsverschleppung) zur werkseitig in der KINGFIRE-Brennkammer verbauten Anschlussklemme (C). Die Potentialausgleichsanschlussleitung muss einen Mindestquerschnitt von 2,5 mm<sup>2</sup> CU (geschützt) oder 4 mm<sup>2</sup> (ungeschützt) haben und ist an der bauseitigen Potentialausgleichsschiene (D) anzuschließen.

Infoblatt zu:

## Seitenwanddämmset

2x 600 x 980 x 150 mm

1x 600 x 930 x 150 mm

### WICHTIG!



Das Spezial-KINGFIRE-Seitenwanddämmset kann wahlweise links oder rechts sowie beidseitig am KINGFIRE GRANDE SC, CLASSICO S, RONDO SC, LINEARE SC eingesetzt werden.

Eine Befestigung durch Aufkleben oder Annageln an den Seitenflächen der Feuerstätte ist nicht gestattet!

Zwischen der eingebauten Spezial-KINGFIRE-Seitenwanddämmung und der bauseitigen Wand/Feuerstättenseitenwand darf kein Luftspalt (Hohlraum) entstehen!



### Lieferumfang:

- 2 x Spezial-Seitenwand-Nutdämmplatte, 60x98 cm mit 20 mm Nutausbildung, Materialstärke 150 mm
- 1 x Spezial-Seitenwand-Doppelfederdämmplatte, 60x93 cm mit je 20 mm Federausbildung, Materialstärke 150 mm

Infoblatt zu:

## Werkseitige Schornsteinkopfverkleidung

Der Schornsteinkopf ist der Blickfang des Hauses. Abgestimmt durch Farbe und Oberfläche fügt er sich harmonisch in die gesamte Architektur ein. Eine saubere und witterungsbeständige Lösung in Qualität und Design, die auch noch Zeit und Geld spart.



### **Kaminkopf Classic** (Stülpkopf)

Putzstruktur

Farbe: Weiß

Infoblatt zu:

## Putztüre / Revisionstüre im OG/DG

### Putztüre Blower-Door

passend für Ø 12-25 cm  
AM 27/36 cm, I.W. 20/30,5 cm



Standard (Chrom mattiert)



Optional (Weiß)

### Revisionstüre Blower-Door

für Thermo-Luftzug,  
AM 15/34,5 cm, I.W. 10/27,5 cm



Standard (Chrom mattiert)



Optional (Weiß)



Infoblatt zu:

## Das Schiedel Bewehrungs-Set

Erhöhte Standsicherheit bei großen Höhen über Dach

Durch die besondere Formgebung der Schiedel Mantelsteine lässt sich auf einfache Art und Weise eine statische Absicherung, bei großen Schornsteinhöhen über Dach, erstellen.

Dem Schiedel Bewehrungs-Set liegt eine geprüfte Typenstatik zu Grunde, die folgende Rahmenbedingungen voraussetzt:

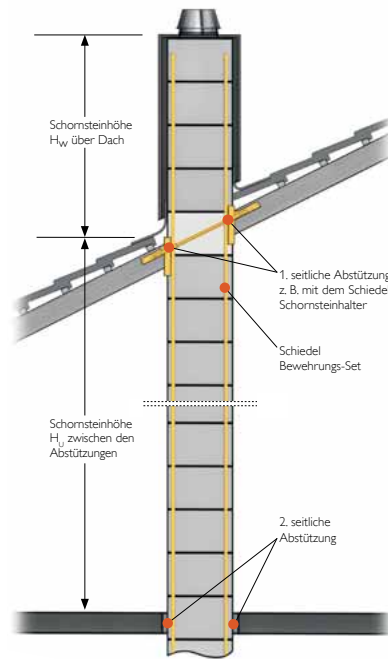
- Die **höchste seitliche Abstützung des Schornsteins** muss im Bereich des Dachaustritts liegen, dies lässt sich schnell und kostengünstig mit dem Schiedel Schornsteinhalter erreichen.
- Die **Höhe der Schornsteinmündung** darf 20 m über Erdgleiche nicht überschreiten.
- Die **Schornsteinhöhe  $H_U$**  zwischen den letzten beiden seitlichen Abstützungen darf 1,5 m nicht unterschreiten.

**Schiedel Bewehrungs-Set 4x4**  
 Länge 4x4 m =  $H_w$  max. 2,0 m  
 über Dach freistehend möglich  
 Art.-Nr. 108333

**Schiedel Bewehrungs-Set 6x4**  
 Länge 4x6 m =  $H_w$  max. 3,0 m  
 über Dach freistehend möglich  
 Art.-Nr. 108334

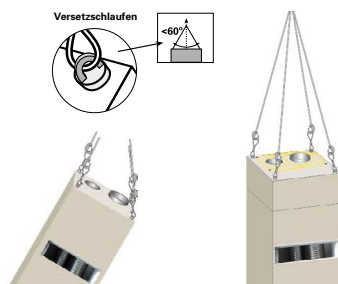
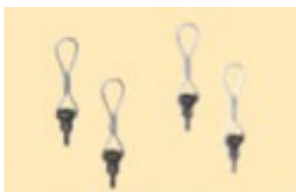
\* GRÜNDEIMER (gelber Deckel) / Inhalt: 17 kg Vergussmörtel (verarbeitungsgerecht verpackt in 4 Einheiten) inkl. Zubehör (4 Verschlussstopfen, Gewindestifte, 1 Versetzanleitung, 1 Füllkanne)  
\*\* ZUSATZEIMER (weißer Deckel) / Inhalt: 17 kg Vergussmörtel (verarbeitungsgerecht verpackt in 4 Einheiten)

Zur Ermittlung der Standsicherheit nach Windlastzonen beachten Sie bitte unser Statik-Tool im Servicebereich unter [www.schiedel.de/statiktool](http://www.schiedel.de/statiktool)



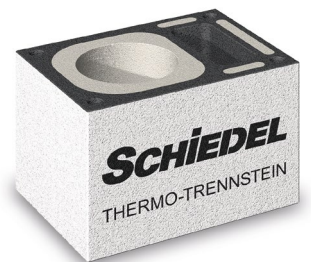
## Versetzschlaufen

Versetzschlaufen Set: 4 St., SRd 12 kann für die Versetzung des KINGFIRE Elementes und der PARAT Elemente verwendet werden. (Betriebs- und Verwendungsanleitung für Lastaufnahmemittel, entsprechend Versetzanleitungen, beachten.)



## Thermo-Trennstein

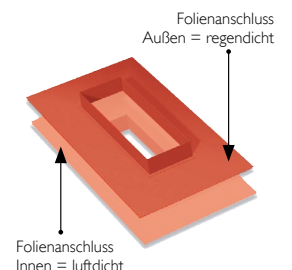
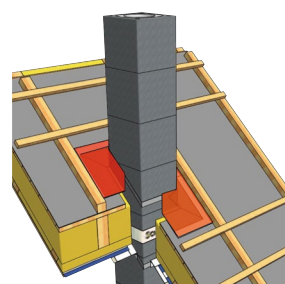
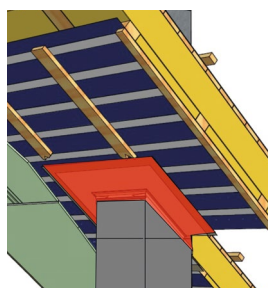
Höhe 33 cm, für vertikale, thermische Trennung zur Versetzung in letzter Dämmebene.



## Folienanschluss-Set

Set besteht aus:

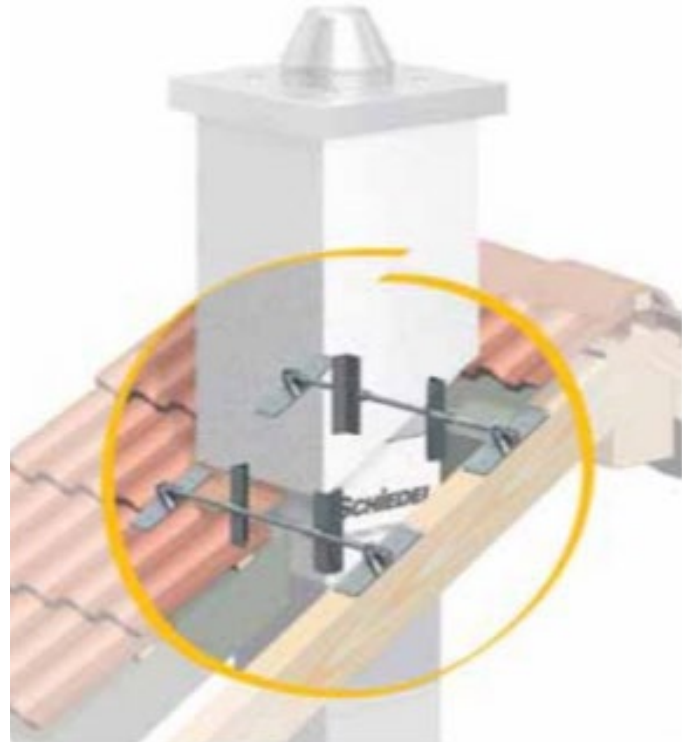
- Aussendichtset für die Unterdeckbahn
- Innendichtset an die Luftsperr/Dampfsperre



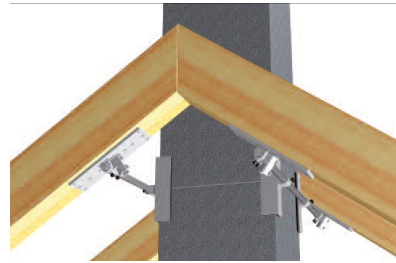
Infoblatt zu:

## Schornsteinhalter für Dach- und Deckendurchführung

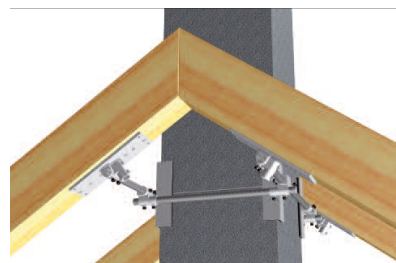
- **Einfache und schnelle Montage**
- Anpassung an jede Dachneigung und **universell** für jeden Schornsteintyp
- Befestigung **auf, zwischen und unter** den Sparren möglich. Max. Sparrenbreite 1 m
- Darstellung mit optionaler Ausführung Thermo-Trennstein. Dieser soll in letzter Dämmebene montiert sein.



### Schornsteinhalter Standard



### Schornsteinhalter verstärkt



Infoblatt zu:

### Lage Schornstein (36/50 cm) auf KINGFIRE (55 x 60 cm)

Anschlussrichtungen Variante 1 - 4 (lt. Seite 1) möglich

