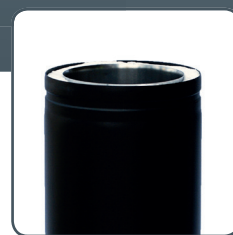


# Schiedel PERMETER SMOOTH

*Versetzanleitung - Das klemmbandlose Doppelwandsystem!*



## Schiedel PERMETER SMOOTH

Das klemmbandlose Doppelwandsystem von Schiedel

**NEU**

Schiedel PERMETER SMOOTH setzt dank klemmbandlosem Aufbau einen reizvollen Akzent für Ihr Objekt und verbindet Design und Technik in einem Bauteil. Dies spiegelt sich im Einsatzbereich und der Funktionalität wieder.

Im Lieferprogramm von Schiedel PERMETER SMOOTH kann aus 4 verschiedenen Innendurchmessern – Ø 130 bis 200 mm – in der Standardfarbe Schwarz-matt (bzw. auf Bestellung Grau oder Weiß) gewählt werden.

Das PERMETER SMOOTH-Innenrohr ist aus Edelstahl mit der Werkstoff-Nr. 1.4521 gefertigt. Der Außenmantel besteht aus pulverbeschichtetem Stahl und übernimmt die statischen Lasten. Der Zwischenraum ist mit einer 25 mm (bzw. alternativ 50 mm) dicken, speziellen „Super-Wool“ gefüllt.

Die einzelnen PERMETER SMOOTH-Elemente werden durch die Steckverbindung einfach klemmbandlos zusammengesetzt.



### Schiedel PERMETER SMOOTH IM ÜBERBLICK:

- Einsetzbar für Regelfeuerstätten
- Geeignet für alle Brennstoffe
- Für Öl- und Gasfeuerstätten im Unterdruckbetrieb
- Für Festbrennstoffe im Unterdruckbetrieb
- Feuchteunempfindlich bei Öl und Gas
- Auf Wunsch mit 50 mm Wärmedämmung lieferbar
- Schnelle Montage
- Klemmbandloses Stecksystem

### SICHERHEIT FÜR DEN EINWANDFREIEN BETRIEB:

- Durchgehende Wärmedämmung
- Niedrige Oberflächentemperatur
- Innenrohr durchgehend stumpfnahgeschweißt

### SICHERHEIT BEI DER MONTAGE:

- Passgenaue Elemente
- Abgestimmtes Zubehör
- Handliche Bauhöhen
- Geringes Gewicht
- Hohe Stabilität
- Sofort betriebsbereit
- Keine Wärmedämm- und Schweißarbeiten auf der Baustelle

#### Standardausführung

Innenrohrwandstärke = 0,5 mm

Wärmedämmung = 25 mm

Außenrohr = 0,6 mm

#### Variante

wie Standardausführung, jedoch Wärmedämmung = 50 mm, Aufpreis auf Anfrage



EN 1856-1  
EN 1856-2

Technische Änderungen vorbehalten

## Sicherheitshinweise:

Vorbereitende bauseitige Maßnahmen (Montage auf bauseitiges Fundament)



1. Vor Montagebeginn Gerüst aufstellen und Sicherungsmaßnahmen zur Montage treffen. Unfallvorschriften beachten!



2. Siehe 1.



Beachten Sie unbedingt die Hinweise über Abstände zu brennbaren Baustoffen und die Verarbeitungshinweise zur Wanddurchführung IGNIS-Protect!

Die Eignung des Untergrundes für die Befestigung der Wandhalter ist immer vor Ort zu prüfen und ingenieurmäßig zu planen. Die Hinweise zu Statik, Dübelanschlusskräften und Windzonen sind zu beachten! Siehe auch Planungshinweise!



- Edelstahlbauteile dürfen ausschließlich mit geeigneten sauberen Handschuhen verarbeitet werden!
- Edelstahlbauteile dürfen ausschließlich mit für Edelstahl geeignetem Werkzeug montiert werden!

Beim Schneiden und Bohren sind Schutzmaßnahmen erforderlich.

Nassschneider oder Staubabsaugung sollte eingesetzt werden.

### HINWEISE ZUM ARBEITSSCHUTZ

Viele Bauprodukte wie auch Kaminelemente werden unter Verwendung natürlicher Rohstoffe hergestellt, die kristalline Quarzanteile enthalten. Bei maschineller Bearbeitung der Produkte wie Schneiden oder Bohren werden lungengängige Quarzstaubanteile freigesetzt. Bei höherer Staubbelastung über längere Zeit kann dies zu einer Schädigung der Lunge (Silikose) und als Folge einer Silikoseerkrankung zu einer Erhöhung des Lungenkrebsrisikos führen.

FOLGENDE SCHUTZMASSNAHMEN SIND ZU TREFFEN:

Beim Schneiden und Bohren ist eine Atemschutzmaske P3/FFP3 zu tragen. Außerdem sollten Nassschneidegeräte oder Geräte mit Staubabsaugung eingesetzt werden.



Augenschutz

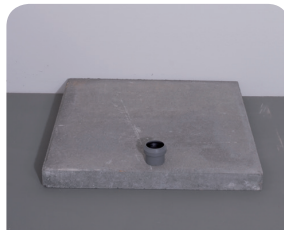


Atemschutzmaske P3/FFP3

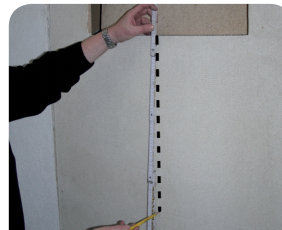


Gehörschutz

- Die Ableitung zum Abwasserkanal für Kondensat- und Niederschlagwasser ist bauseits vorzusehen!
- Wasserrechtliche Bestimmungen sind zu beachten.
- Die Funktion und die Dichtigkeit ist nach Erstellung der gesamten Ableitung einschließlich der im Herstellerwerk montierten Teile zu prüfen, später regelmäßig zu kontrollieren und ggf. zu reinigen.
- Ein Siphon mit mind. 10 cm Sperrwasserhöhe ist zu berücksichtigen.
- Abwasserleitung und Siphon sind frostfrei zu führen.



3. Bei Bedarf bei Bodenmontagen: bauseitige Erstellung eines tragfähigen und frostfrei gegründeten Fundamentes mit Anschluss für Kondensatablauf (v.a. im Innenbereich); geplanten Verlauf der Abgasanlage mit Lot ausmessen und kennzeichnen (Abstand zu brennbaren Teilen beachten (siehe Planungshinweise))



4. Vor Montagebeginn die gewünschte Rauchrohr-Anschlusshöhe ermitteln und den erforderlichen Wanddurchbruch herstellen. (siehe Planungshinweise)

**ACHTUNG:**  
Tragende Bauteile dürfen dabei nicht geschwächt werden!  
Bei ungeklärten Verhältnissen unbedingt mit dem zuständigen Statiker Rücksprache halten!

## Schiedel PERMETER SMOOTH

Das klemmbandlose Doppelwandsystem von Schiedel



Perfekt aufeinander abgestimmte Systembauteile

- 1 Grundplatte Bodenmontage
- 2 Grundplatte Wandmontage
- 3 Montageschienen für Wandmontage(Paar)
- 7 Putztüranschluss eckig
- 8 T-Stück 90°
- 9 T-Stück 45°
- 11 Anschlussübergang (Adapter SW-DW)
- 13 Rohrelement 955
- 14 Rohrelement 455
- 15 Rohrelement 205
- 17 Wandhalter
- 18 Verlängerung Wandhalter (Paar)
- 20 Dachdurchführung 0°
- 21 Dachdurchführung 3°-15°
- 22 Dachdurchführung 16°-25°
- 23 Dachdurchführung 26°-35°
- 24 Dachdurchführung 36°-45°
- 25 Regenkragen
- 26 Mündungsabschluss
- 27 Mündungsabschl. inkl. Regenabdeckung
- 28 Mündungsabschl. inkl. Regenabdeckung und Funkenfluggitter
- 36 Bogen 15°
- 37 Bogen 30°

Hinweis:

Nummern - Zuordnung wie Preislistenseiten.  
Regionale Bauvorschriften sind zu beachten!

## Montage- und Produkthinweise

### MONTAGEÖFFNUNGEN

Bei Bedarf ausreichend große Montageöffnungen herstellen. Dabei unzulässige Beschädigungen an Wänden und Decken vermeiden.

### SCHACHTMONTAGE

Bei einer Schachtmontage muss der Abstand von der bestehenden Schachtinnenwand zum Schiedel PERMETER mindestens 3 cm betragen. Auf dem Schacht ist eine Schachtabdeckung zu befestigen. Der Regenkragen (25) ist oberhalb der Schachtabdeckung am Rohrelement (13-15) zu befestigen.

### WANDMONTAGE

Vor Montagebeginn muss erst die Montageschiene (3) an der Wand befestigt werden. Darauf wird die gedämmte Grundplatte mit Ablauf (2) aufgesetzt, der richtige Wandabstand eingestellt und an der Montageschiene (3) verschraubt. Wird aufgrund der Aufbauhöhe eine Zwischenstütze (5) erforderlich (ab 15m), wird das Rohrelement (13-15) von unten an die Zwischenstütze gekoppelt und mit dem Klemmband befestigt. Die folgenden Elemente werden in normaler Montage- und Verbindungsweise versetzt.

### ELEMENTVERBINDUNG

Die einzelnen PERMETER SMOOTH-Elemente werden durch die Steckverbindung einfach klemmbandlos zusammengefügt.

### HÖHENABSTÄNDE

Mindestens alle 3 m ist ein Wandhalter (17) vorzusehen. Über Dach bzw. über obersten Wandhalter (17) ist über jede Rohrverbindung, inkl. der direkt unterhalb des obersten Wandhalters liegenden Rohrverbindung, ein Klemmband Smooth (16) zu montieren. Die maximal frei kragende Höhe über obersten Wandhalter (17) beträgt max. 2,0m. (siehe Statischer Planungshinweis Seite 7)

### DACHDURCHDRINGUNGEN

Bei Dachdurchdringungen sind die Dachdurchführungen (20-24) zu verwenden. Diese sind auf der Dachhaut zu befestigen und zu überdecken. Der Regenkragen (25) ist oberhalb der Dachdurchdringung am Rohrelement (13-15) zu befestigen.

ACHTUNG: Abstand zu brennbaren Bauteilen beachten (Siehe Planungshinweise S. 6)

### BLITZSCHUTZ AN ABGASANLAGEN

Blitzschutz und Erdung von freistehenden, aber auch sonstigen Abgasanlagen (speziell aus Metall) wird gesetzlich nicht gefordert, ist aber immer wieder ein Thema. Wenn ein Blitzschutzsystem vorhanden ist, müssen die Abgasanlagen in das Blitzschutzsystem integriert werden. Wird eine Blitzschutzanlage errichtet, dann ist diese nach der Blitzschutz ÖVE/ÖNORM EN 62305-3 „Schutz von baulichen Anlagen und Personen“ auszuführen.

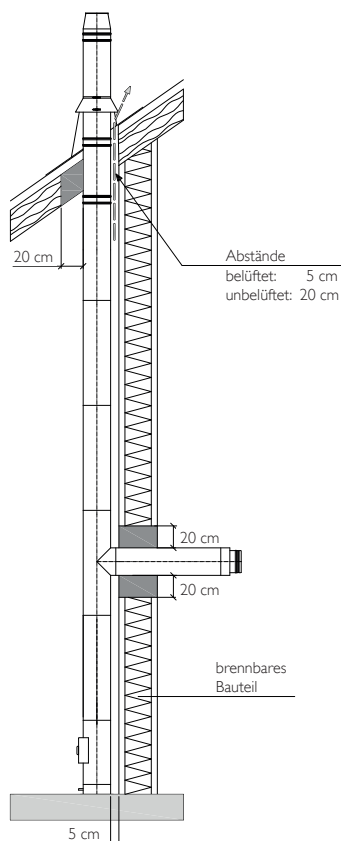
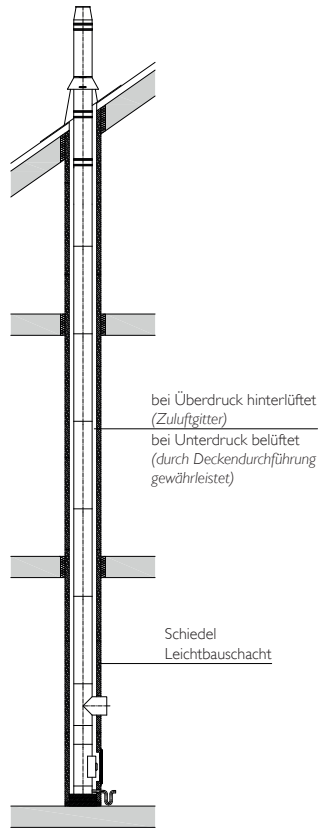
### KENNZEICHNUNG

Anbringen des Typenschildes am Fuß von Schiedel PERMETER-SMOOTH und ankreuzen der Ausführungsvariante.

## Schiedel PERMETER SMOOTH

Das klemmbandlose Doppelwandsystem von Schiedel

### Planungshinweise – Anordnung von PERMETER SMOOTH im/am Gebäude



#### PERMETER SMOOTH IM GEBÄUDE

In der Gebäudeklasse 1 (OIB-Richtlinie 2) ist keine zusätzliche Verkleidung notwendig. Ansonsten ist eine zertifizierte Verkleidung aus Gründen des Brandschutzes notwendig (Schiedel Leichtbauschacht). Die landesgesetzlichen Bestimmungen sind zu beachten!

#### KONDENSATABLAUF

Der Kondensatablauf am Kaminfuß muss generell an die Hausentwässerung angeschlossen werden, da selbst beim Einsatz von festen Brennstoffen im Kamin Feuchtigkeit entstehen bzw. Niederschlagswasser auftreten kann. Der Anschluss des Kondensatablaufstutzens an die Hausentwässerung muss bauseits erfolgen.

#### ABSTÄNDE ZU BRENNBAREN TEILEN (belüftet)

Bei der Montage von PERMETER SMOOTH ist zu beachten, dass der Mindestabstand zu brennbaren Bauteilen belüftet 5 cm beträgt.

#### DURCHDRINGUNG VON WÄNDEN, DECKEN UND DÄCHERN

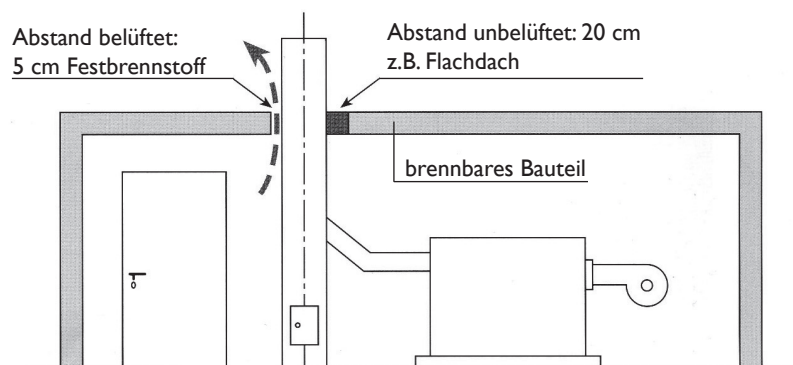
Bei Durchdringung mit PERMETER SMOOTH von Wänden, Decken und Dächern aus brennbaren Baustoffen oder mit brennbaren Bestandteilen sind die Zwischenräume zu PERMETER SMOOTH im Umkreis von mind. 20 cm

- aus nicht brennbarem, formbeständigem Material geringer Wärmeleitfähigkeit, z.B. Leichtbeton herzustellen.
- bzw. durch ein Schutzrohr aus nicht brennbarem, formbeständigem Material sicher zu stellen.

Bei Durchdringung von Dachüberständen kann der Abstand auf 5 cm reduziert werden, wenn der Ringspalt zwischen Außenkante PERMETER SMOOTH und den brennbaren Bauteilen ständig belüftet ist.

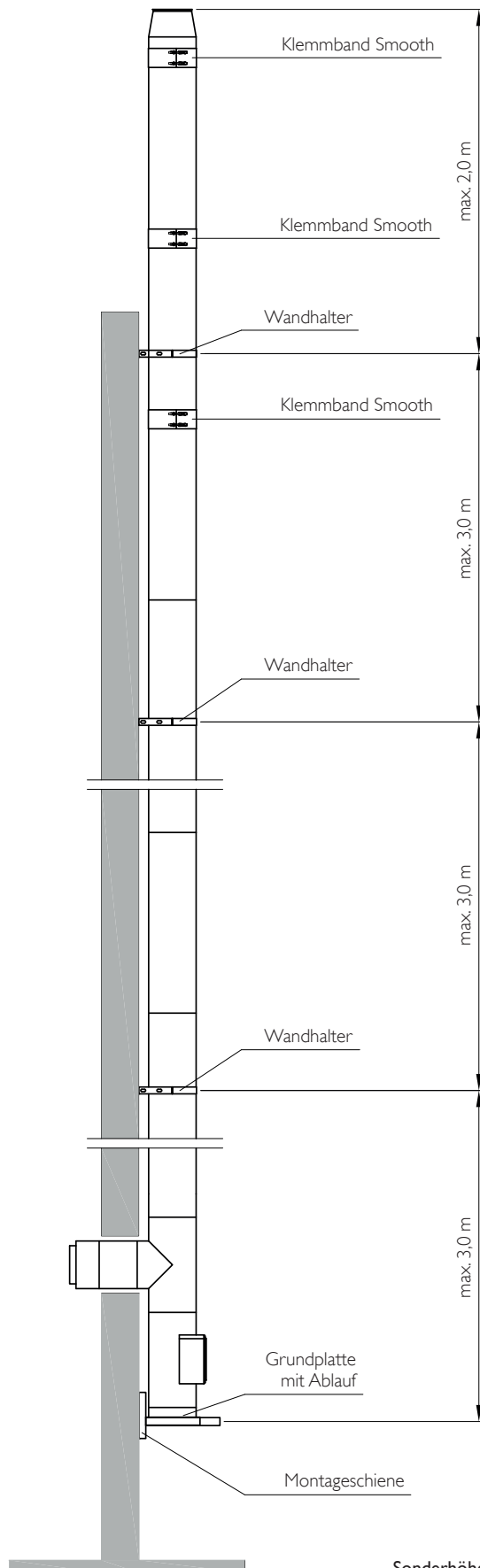
#### BERÜHRSCHUTZ

Bei Festbrennstoffbetrieb ist ein Berührschutz erforderlich (an Teilen, die berührt werden können).



Statischer Planungshinweis

**PERMETER SMOOTH**  
 Ø 130 - 200 mm:



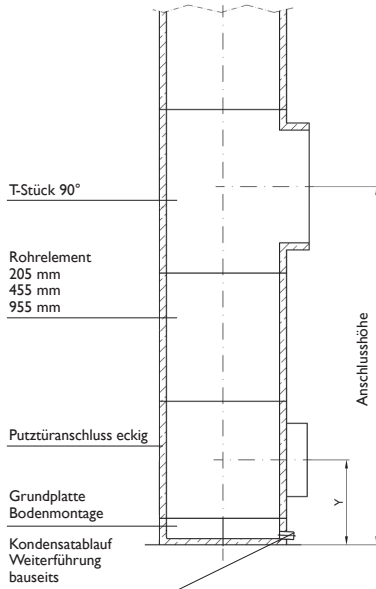
Technische Änderungen vorbehalten!

Sonderhöhen sind mit der Technik abzusprechen!

## Schiedel PERMETER SMOOTH

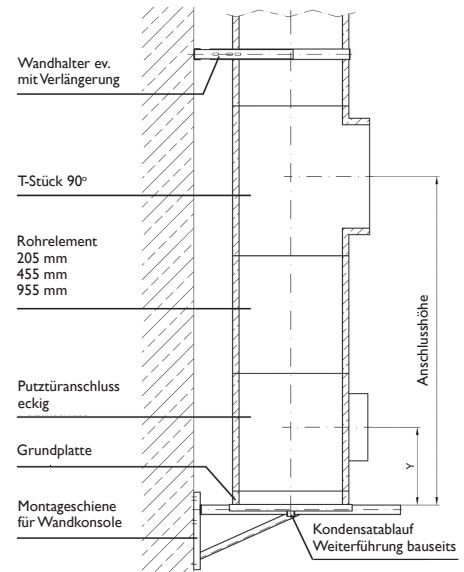
Das klemmbandlose Doppelwandsystem von Schiedel

### Anschlusshöhen



#### Variante Bodenmontage

Anschlusshöhen bei Bodenmontage				
Nenn-Ø	130	150	180	200
ohne Rohr (zw. PA u. RA)	750	750	750	750
mit Rohr 205 mm (zw. PA u. RA)	955	955	955	955
mit Rohr 455 mm (zw. PA u. RA)	1205	1205	1205	1205
mit Rohr 955 mm (zw. PA u. RA)	1705	1705	1705	1705



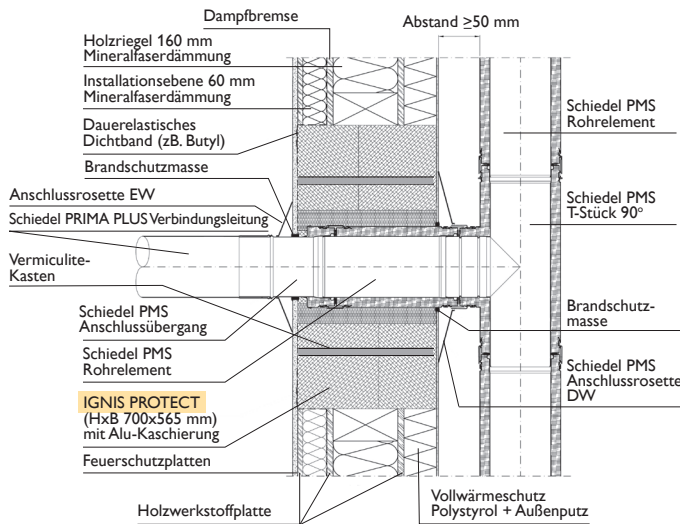
#### Variante Wandmontage

Anschlusshöhen bei Wandmontage				
Nenn-Ø	130	150	180	200
ohne Rohr (zw. PA u. RA)	755	755	755	755
mit Rohr 205 mm (zw. PA u. RA)	960	960	960	960
mit Rohr 455 mm (zw. PA u. RA)	1210	1210	1210	1210
mit Rohr 955 mm (zw. PA u. RA)	1710	1710	1710	1710

### PERMETER SMOOTH (PMS) Wanddurchführungen

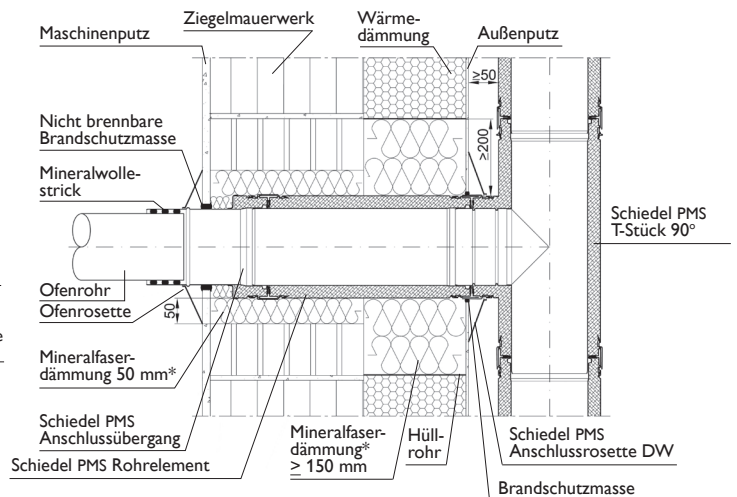
#### IGNIS PROTECT\*\*

Beispiel: Holzriegelwand  
Wärmedämmung



#### HÜLLROHR\*\*

Beispiel: Ziegelmauerwerk mit Wärmedämmung  
(Wärmedämmverbundsystem)



\*\*Siehe ICS-Preisliste

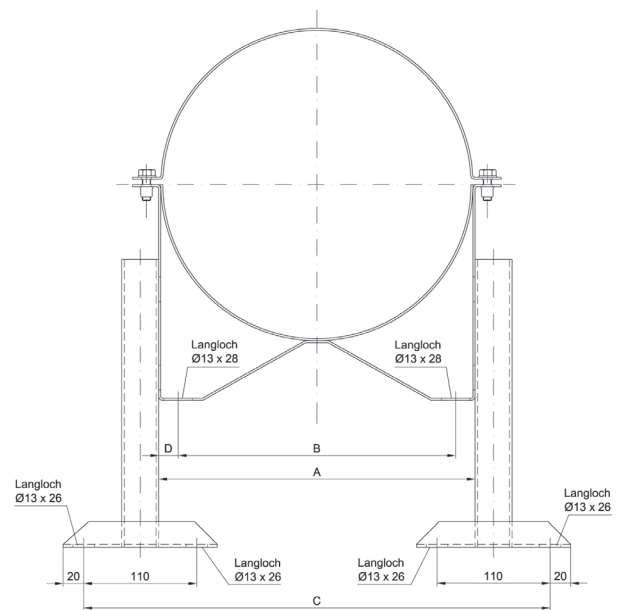
\*Nennrohddichte mind. 100 kg/m<sup>3</sup>, Wärmeleitfähigkeit < 0,04 W/mK



## Montagemaße

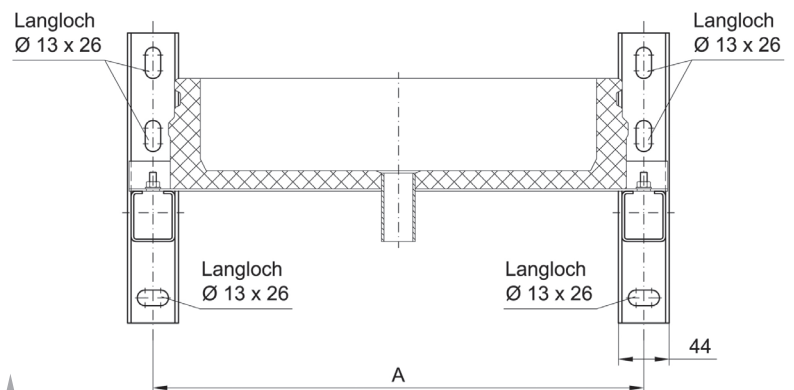
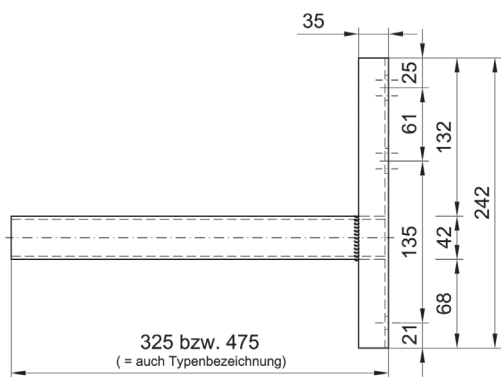
Wandhalter und Verlängerungen

Montagemaße bei Wandhalter und Verlängerungen L1 - L4				
Ø	130	150	180	200
A	189,1	209,1	239,1	259,1
B	144,1	164,1	194,1	214,1
C	331,1	351,1	381,1	401,1
D	22,5	22,5	22,5	22,5



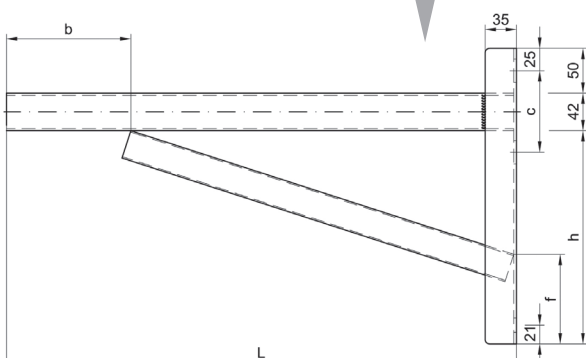
## Montagemaße

Montageschienen und Grundplatte

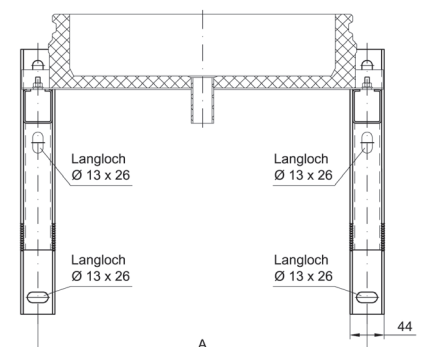


Montagemaße Wandmontage bei "Montageschiene" Typ 475				
Ø	130	150	180	200
A	260	280	310	313

Montagemaße Wandmontage bei "Montageschiene" Typ 570 bis Typ 820				
Ø	130	150	180	200
A	260	280	310	313



Typ = L	h	b	c	f
570	238	139	91	100
720	238	289	91	100
820	288	390	91	70





## Schiedel PERMETER SMOOTH

Das klemmbandlose Doppelwandsystem von Schiedel

### Leistungserklärung Nr.: AUT-030-DOP-2017-03-20

- Kenncode des Produkttyps:** Mehrschalige Metall – Systemabgasanlage nach EN 1856-1:2009
- Kennzeichnung:** **Schiedel PERMETER SMOOTH**  
Ausführung 1: T450 – N1 – D – V3 – L99050 – G50  
Ausführung 2\*: T600 – N1 – D – V3 – L99050 – G50  
\* 50mm Wärmedämmung
- Verwendungszweck:** Abführung der Verbrennungsprodukte in die Atmosphäre als doppelwandige Abgasanlage mit 25 mm bzw. 50mm Wärmedämmung für Temperaturen bis 450°C bzw. 600°C geeignet, belüftet über die gesamte Länge, ohne Verkleidung, oder in nichtbrennbarem Schacht, außen belüftet.
- Hersteller:** Schiedel GmbH, Friedrich-Schiedel-Straße 2-6, A-4542 Nußbach  
Tel.: +43 (0) 50 6161-100, Fax: +43 (0) 50 6161-111, Email: info@schiedel.com
- Bevollmächtigter:** Alessandro Cappellini, Geschäftsführer
- Systembewertung:** 2+



2017  
EN 1856-1



HERSTELLER: **Schiedel GmbH**, Friedrich-Schiedel-Straße 2 - 6, 4542 Nußbach  
T +43 (0)50 6161-100, F +43 (0)50 6161-111, info@schiedel.com

FANGTYPE: **Schiedel PERMETER SMOOTH**

ÜBERWACHUNGSSTELLE: TÜV Industrie Service GmbH TÜV Süd Gruppe

Die landesrechtlichen Bestimmungen und einschlägigen Regeln der Technik (z.B. Versetzanleitungen) sind einzuhalten.

Ausführung:	Leistungsmerkmale:	Zulässige Brennstoffart(en):	Innen Ø [mm]
<input type="checkbox"/> EN 1856-1	T450 N1 D V3-L99050 G 50**	1,2,3	
<input type="checkbox"/> EN 1856-1	T600 N1 D V3-L99050 G 50*/**	1,2,3	

Brennstoffe: 1 (Gas); 2 (Öl); 3 (feste Brennstoffe)

\*Mit 50 mm Wärmedämmung, \*\*Deckendurchgänge bei Prüfung [EN 13216-1:2004] belüftet

Druckfestigkeit	Höchstlast: siehe Versetzanleitung	
Wärmedurchlasswiderstand	R37, R56*	m <sup>2</sup> K/W
Mittlere Rauigkeit: r	0,001	m
Maximaler Abstand waagrechte Befestigung	3,0	m
Windlast: freistehendes Ende	2,0 mit Klemmbänder	m
Biegezugfestigkeit	NPD	–
Beständigkeit gegen Frost - Auftauen	ja	–
Reinigung	Nur mit Reinigungsgeräten aus nicht-rostendem Edelstahl oder Kunststoff	

AUSFÜHRENDER:

(Firmennummer ist vom Ausführenden anzugeben)



**ACHTUNG:**  
Dieses Typenschild darf nicht verändert werden!

www.schiedel.at



**Schiedel GmbH**

Friedrich-Schiedel-Str. 2 - 6, 4542 Nußbach  
T +43 (0)50 6161-100

**Kundencenter**

Friedrich-Schiedel-Str. 2 - 6, 4542 Nußbach  
T +43 (0)50 6161

**Bestellungen und Anfragen per Mail an:**

bestellung@schiedel.com

**Bestellungen und Anfragen per Fax an:**

F +43 (0)50 6161-444

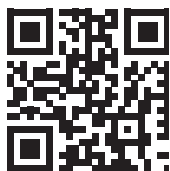
**Telefonisch für Sie erreichbar:**

Montag bis Donnerstag 7.00 - 17.00 Uhr  
Freitag 7.00 - 13.00 Uhr

**CE-ZERTIFIZIERUNG**

für alle Kaminsysteme

Schiedel - Systeme erhältlich  
beim Baustoffhandel



QR-Code für  
weitere Informationen



facebook.com/schiedelaustrica



Schiedel GmbH, Friedrich-Schiedel-Straße 2-6,A 4542 Nußbach

T +43 (0)50 6161-100, F +43 (0)50 6161-111, info@schiedel.com, www.schiedel.at