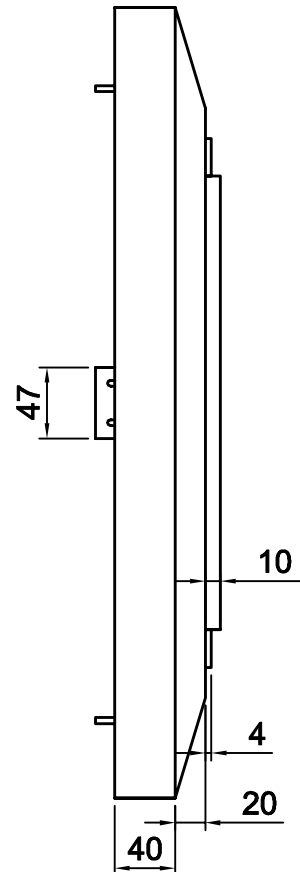
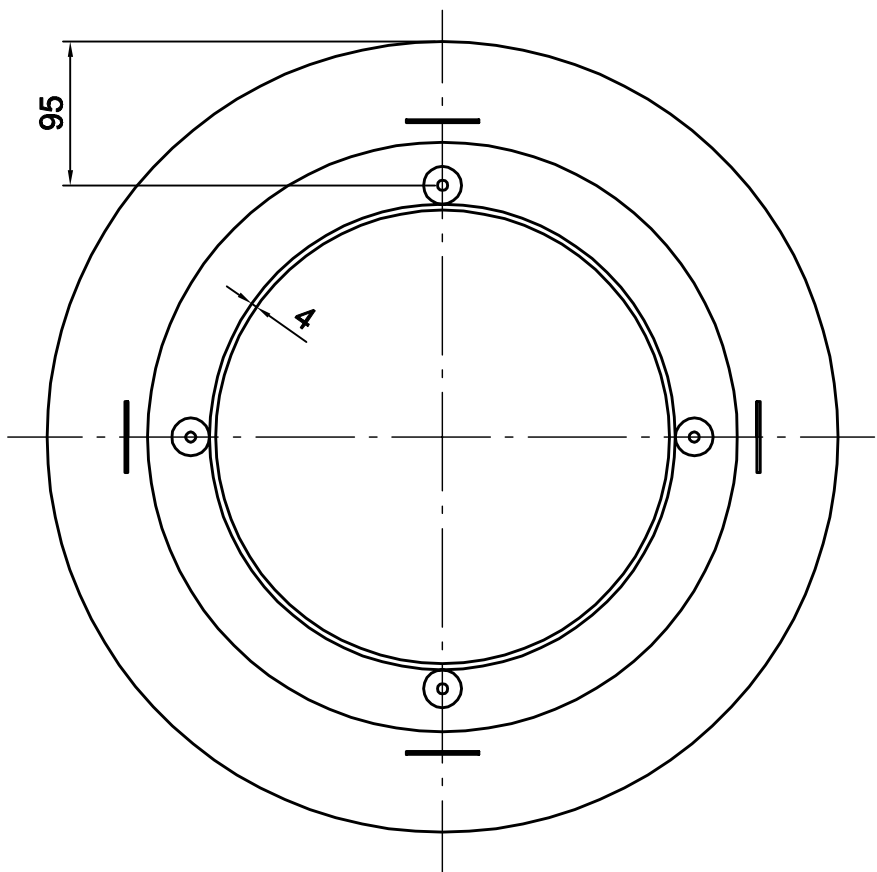
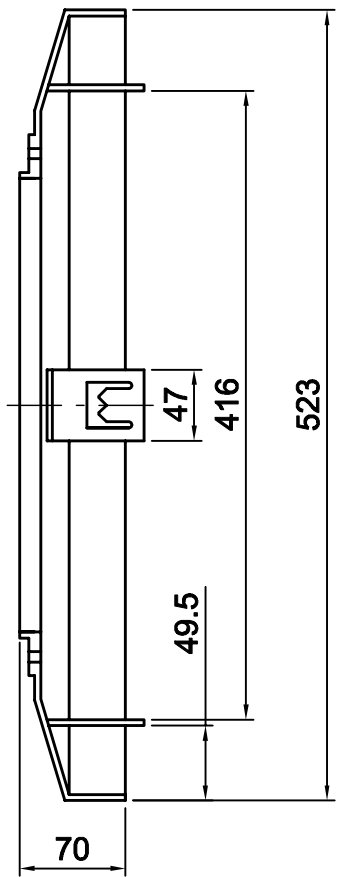


snit i CL



**SCHIEDEL**  
ISOKERN®

Industrivej 23  
7470 Karup J, Denmark

Salgstekst: DM54 TOPRING			
Shorttekst: TOP_RING_AL_300/523/70/-/-/ASS			
Materiale: ALUMINIUM	Mål: 1:5	Areal:	Volume:
Tolerancer: ±3 mm	Dato: 01-06-2017	SAP nummer:	
	Ansvarlig: AFS / AK	135093	
Bemærkning: LEVERES AF EKSTERN LEVERANDØR			