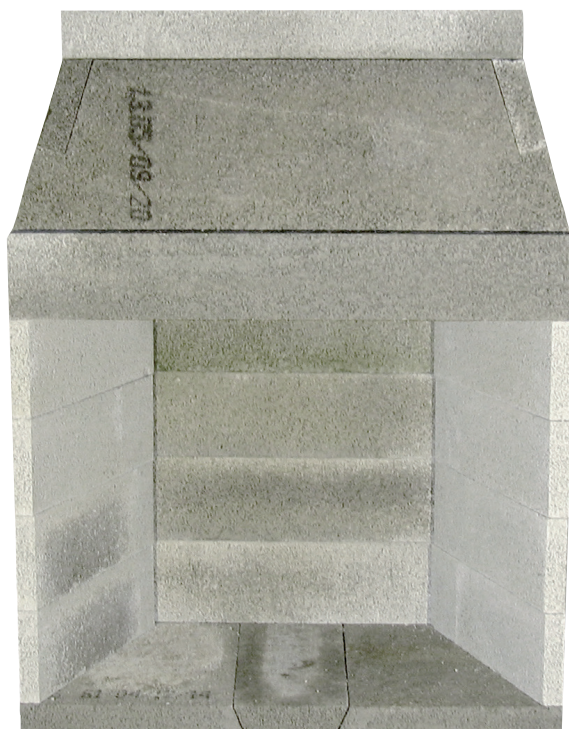


SCHIEDEL

MONTERINGSANVISNING
**ISOKERN LIVING
LARGE & XX-LARGE**



A **standard**
INDUSTRIES COMPANY

GENERELT

- Monteringsanvisningen skal følges for at kunne opnå godkendelse af den færdige løsning, samt gyldig reklamationsret over for Schiedel ISOKERN.
- Iht. Bygningsreglementet, bærer bygherre ansvaret for, at den færdige løsning kan godkendes af myndighederne, som repræsenteres af den lokale skorstensfejermester.
- Såvel skorstensreivering, nyopført skorsten, opsætning af kedel, brændeovn eller pejseindsats, skal anmeldes til skorstensfejeren, der skal syne og godkende, inden den tages i brug.
- Skorstensfejeren skal tilse og fejre løsningen fremadrettet. Derfor er det en god idé, at tage skorstensfejeren med på råd fra starten, samt have CE-mærker og prøvningsattester klar til påtegning.
- Den medfølgende dokumentation bør opbevares i hele installationens levetid.
- Der må ikke fastgøres materialer på skorstenen.
- Kontroller, at indholdet af forsendelsen stemmer overens med følgesedlen, og at der ikke er transportskader. Transportskader skal anmeldes til chaufføren ved levering og påføres fragtbrevet.

SKORSTENSTYPE OG AFSTAND TIL BRÆNDBART MATERIALE

- Hold minimum 200 mm afstand mellem renselåge(r) og brændbart materiale.
- Minimumsafstande til brændbart materiale fra en skorsten fremgår altid af CE-mærket i form af en "designation" (se side 3).
- For brændeovne, pejseindsatse og kedler vil afstande til brændbart materiale ligeledes fremgå af CE-mærket, samt af prøvningsattesten.

STRÅTAG

- En skorsten, som føres gennem et stråtag, skal som minimum skalmures med 1/2-sten fra 300 mm under taggennemføringen, og til toppen af skorstenen. Endvidere skal der lægges et 30 mm armeret pudslag uden på skalmuren fra 300 mm under taggennemføring og gennem selve stråtaget.
- Hold minimum 1.000 mm afstand mellem evt. renselåge(r) og stråtag.

PRODUKTINFORMATION:



LINK: <https://www.schiedel.com/dk/produkter/pejse/isokern-living/>

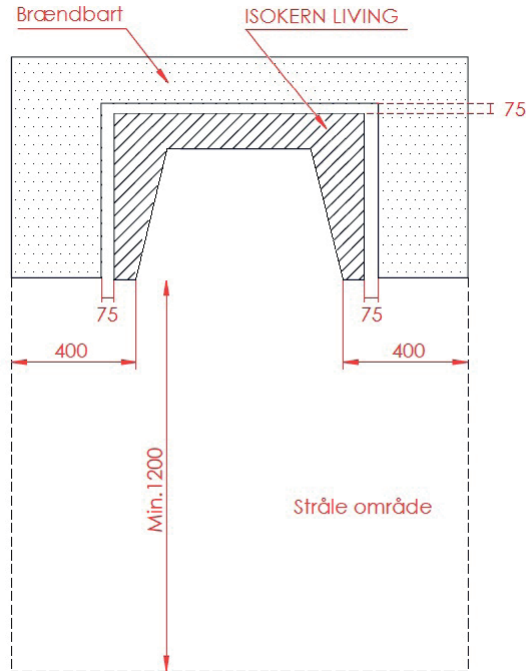
OPSTILLINGSVIDEO:



LINK: <https://www.youtube.com/watch?v=MZDb3peGS38>

AFSTANDSKRAV

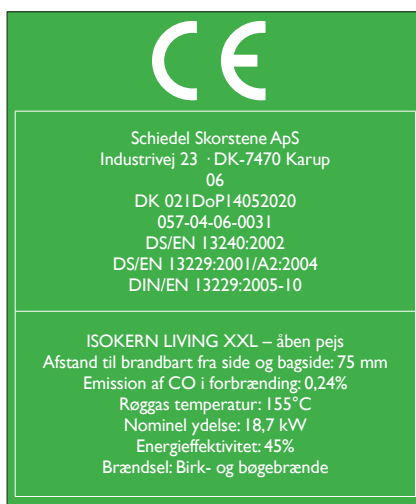
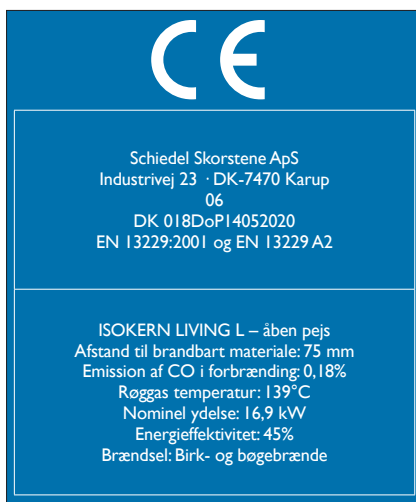
Ved valg af placering skal der tages højde for nedenstående illustrationer og afstande til brændbart materiale.



Gulvet foran pejsen skal være ubrændbart, ellers placeres en ikke-brændbar plade. Pladen skal være så stor, at den når minimum 30 cm foran pejseindsatsen og 15 cm på hver side af ildstedets åbning, med mindre lokale og nationale bygningsreglementer foreskriver andet.

CE-MÆRKE OG FORKLARING

Pejsene i størrelsen L og XXL er godkendt til 75 mm afstand til brændbart både fra siderne og fra bagvæggen.



PLACERING

- Sørg for at stedet for montagen er opmålt præcist, og at der er taget højde for evt. forhindringer i etageadskillelse og tagkonstruktion.
- Forhør skorstensfejeren om den optimale placering af evt. renselåge.
- Kontroller med skorstensfejeren, at placeringen ikke giver problemer med røggener hos evt. naboer.

FUNDAMENT OG ARMERING

- Før opbygning af omramning og skorsten, skal man sikre sig, at underlaget kan bære vægten af hele løsningen, samt at underlaget er stabilt, plant og ubrændbart.
- Ved indendørs opbygning bør fundamentet som minimum være et 100 mm armeret betondæk.

LIM

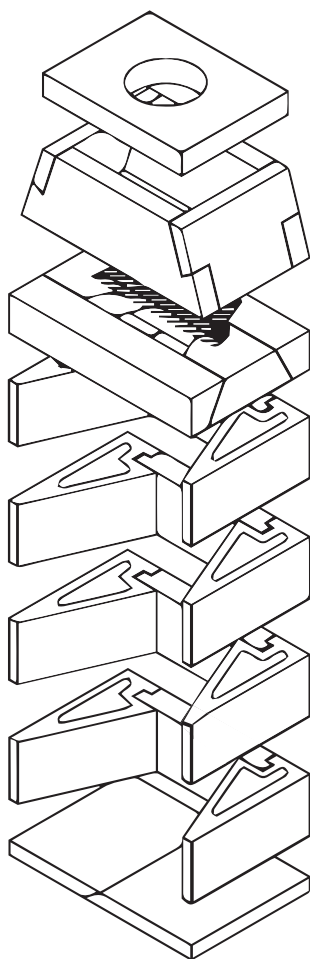
- Til opbygningen benyttes Schiedel ISOKERN Skorstenslim. Blandingsforholdet fremgår af emballagen.
- Påfør limen ved hjælp af medfølgende mørtelposer for at opnå en ensartet påføringsmængde. Påfør lim i en mængde, så limen presses ud mellem modulerne under samling.
- Overskydende lim fjernes løbende ind- og udvendig med fx en mureske, og rengøres efterfølgende med en fugtig, blød børste eller svamp.

PUDSNING

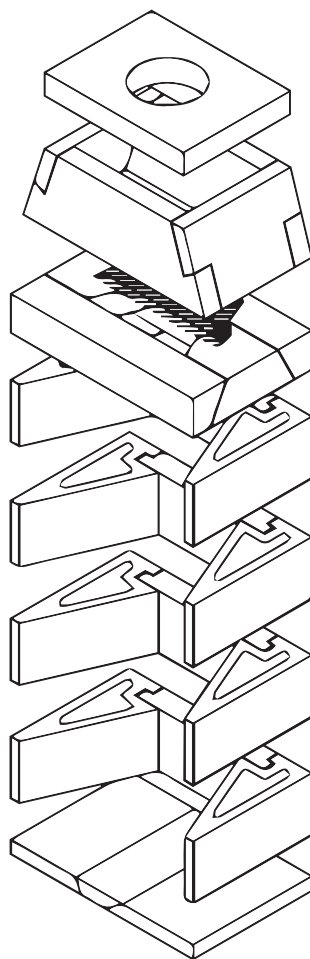
- Til overfladebehandlingen benyttes Schiedel ISOKERN Skorstenspuds. Blandingsforholdet fremgår af emballagen.
- Den del af skorstenen, der er placeret i det fri, skal pudses for at undgå fugt i modulerne.

LAGOVERSIGT

ISOKERN LIVING LARGE



ISOKERN LIVING XX-LARGE



MONTERING



1.

Opmål og opmærk den ønskede placering af din pejs. Påfør Schiedel ISOKERN skorstenslim på underlaget og placer bundpladerne som de første moduler. Kontroller med vaterpas, at modulerne er placeret korrekt så hele løsningen vil forblive i vatter og lod hele sin længde.



2.

Påfør skorstenslim på modulernes overflade inden de første elementer placeres.

Undgå frøntåbninger og undlad lim, husk at påføre lim på alle sammenstødende flader.



3.

Brug evt. en gummihammer til at presse elementerne sammen så samlingen kun er et par mm.

For at sikre en god binding, skal der bruges lim nok til at limen presses ud mellem modulerne. Husk at fjerne overskydende lim, særligt i brændkammeret hvor de ildfaste sten senere skal placeres.



4.

Forsæt med at lim mellem hvert lag og mellem alle sammenstødende flader med den oprørte skorstenslim.

Følg lagoversigten side 5.

Når pejsen placeres indendøre er det vigtigt at huske montering af spjældet inden røgfang elementerne bygges på pejsen.



5.

For optimal transport leveres spjældet hvor alle løse dele er fast spændte, inden du kan samle spjældet korrekt skal du derfor frigøre disse dele først.

Start med at fjerne ståltråden i toppen af spjældet så styreskinne og split frigøres.



6.

Fjern herefter evt. beskyttelses papir for at løsne møtrikken og derved frigøre betjeningsstangen på indersiden af spjældet.



7.

Vend spjældet på hovedet og fastgør styreskinnen med skrue og møtrik på indersiden af spjældet, så buen peger op ad mod toppen af spjældet.



8.

Læg låget til spjældet på plads, og sæt betjeningsstangen igennem styreskinnen, og videre ned så hullet i betjeningsstangen passer i fatningen i låget.

Sæt nu splitten gennem hullet, og buk enderne ud med en tang.



9.

Nu kan låget betjenes med betjeningsstangen, og spjældet er klar til at blive monteret.



10.

Spjældet skal centreres over ildstedets åbning og den bagerste del være fuld understøttet af overliggeren. Jern spjældet må af hensyn til varmeudvidelse IKKE limes eller på anden måde fastspændes, men skal blot ligge løst på overliggerne.



11.

Afslut pejsen med røgfang og toppladen og afmål dernæst placeringen af første skorstens element, således den placeres jævnt med pejsens bagside og centreret i forhold til siderne. Følg herefter anvisningen for skorstenen.



12.

Før evt. påbegyndelse af pudsnings afbrændes alle fibre i elementerne ved brug af en gasbrænder eller lignende.



13.

Påfør puds med trækbrædt, ske eller lignende.
Puds herefter med filsebrædt og vand.



14.

Pejsen afsluttes med montage af de ildfaste sten, der tilpasses efter tegningen og skemaet på side 10.

Isæt sten med den medfølgende pejsemørtel.



15.

Start med placering af sten i bunden, brug her sten i tykkelsen 50 mm. Stenene placeres med 8 mm afstand, her kan med fordel bruges fugesnor i 8 mm tykkelse for at ensarte fugerne.

Vær opmærksom på at kun den forreste række må limes fast, de andre SKAL ligge løst.



16.

Øvrige sten limes mod pibpstenen med pejsemørtlen



17.

Stensætningen ved bagvæggen udføres ligeledes i 50 mm sten og 8 mm fugesnor kan også med fordel benyttes her.

Monter i første omgang blot ved at anvende pejsemørtel mellem sten og pibpstens pejs og fug mellem stenene til sidst.



18.

Sten sætningen i begge sider udføres ens og i 25 mm sten.

MONTERINGSANVISNING



19.

Fug mellem alle sten, på nær førnævnte sten i bund der skal ligge løst for at modstå varme påvirkningen.

Afdæk med fordel hele bunden, for at undgå pejsemørtel mellem de løse stenene.



20.

Rengør de ildfaste sten for overskydende pejsemørtel med en blød svamp.

Med tiden må det forventes, at stenene grundet varmpåvirkning, skal vedligeholdes.

Stensæt til ISOKERN LIVING L

Sider 25 mm

20	17	17
16	15	18
19	15	15
16	15	18
19	15	15
16	15	18
19	15	15
16	15	18

Bagvæg 50 mm

13	13	
12	1	12
1	1	1
12	1	12
1	1	1
12	1	12
1	1	1
12	1	12

Stensæt til ISOKERN LIVING XXL

Sider 25 mm

20	17	17
16	15	18
19	15	15
16	15	18
19	15	15
16	15	18
19	15	15
16	15	18

Bagvæg 50 mm

14	13	13	14
1	1	1	1
12	1	1	12
1	1	1	1
12	1	1	12
1	1	1	1
12	1	1	12
1	1	1	1

Bund 50 mm

3	1	1	3
10	1	1	10
9	1	1	9
8	1	1	8
11	2	2	11

Bund 50 mm

4	1	1	1	1	4
5	1	1	1	1	5
3	1	1	1	1	3
6	1	1	1	1	6
7	2	2	2	2	7

1	230	x	114	x	50
2	230	x	89	x	50
3	230	x	114	x	50
4	134/86	x	114	x	50
5	201/152	x	114	x	50
6	96/48	x	114	x	50
7	164/126	x	89	x	50
8	207/158	x	114	x	50
9	140/91	x	114	x	50
10	73/24	x	114	x	50
11	36/0	x	89	x	50
12	111	x	114	x	50
13	230	x	50	x	50
14	111	x	50	x	50
15	230	x	114	x	25
16	230	x	114	x	25
17	230	x	50	x	25
18	105	x	114	x	25
19	105	x	114	x	25
20	105	x	50	x	25

FYRINGSVEJLEDNING

Pejsen er kun godkendt til fyring med træ. Det anbefales, at bruge kløvet birke- eller bøgetræ, der har været opbevaret minimum 1 år, udendørs under tag, og med en fugtighed på maks. 18%. Det er vigtigt, at træet er tørt og godt kløvet, således overfladen på træstykket er stort. Derved opnår man den bedste afgangning og dermed den bedste forbrænding.

Når der tændes op i pejsen anbefaler vi, at det gøres efter "top down" metoden. Start med at placere 2-3 stykker brænde i bunden af brændkammeret. Ovenpå lægges ca. 1 kg tørt kløvet pindebrænde stablet på kryds og tværs som et bjælkehus, samt 2-3 sprittabletter, eller lignende.



Første optænding i en ny pejs må ikke efterfølges af yderligere påfyldning af brænde, da det kan påvirke holdbarheden af særligt de ildfaste sten eller plader negativt.

Efterfølgende brug af pejsen opstartes som ovenstående. Efter endt optænding kan pejsen påfyldes op til 4,5 kg træ i timen.



Når fyringen afsluttes må spjældet i pejsen først lukkes når der ikke er flere gløder i pejsen.

Asken fjernes efter behov, bemærk i den forbindelse at asken kan indeholde gløder og at den derfor transporteres og opbevares i egnet beholder 2-3 dage inden bortskaffelse via dagrenovation.

GARANTI OG ØVRIGE INFORMATIONER

De ildfaste sten eller plader kategoriseres som en slidel og omfattes ikke af garantien. Med tiden må det forventes, at sten og plader skal vedligeholdes og evt. udskiftes.

Skader forårsaget af forkert brug, overfyring, eller fyring med forkert brændsel, omfattes ikke af garantien.

Manglende overholdelse af lovmæssige eller anviste installationsforskrifter gør ligeledes, at garantien bortfalder.

SCHIEDEL

SCHIEDEL SKORSTENE ApS

Industrivej 23
DK-7470 Karup J

Tlf. +45 70 10 20 11

Fax +45 70 10 20 88

salg@schiedel.dk

Telefontid:

Mandag-torsdag: 8.00-16.00

Fredag: 8.00-15.00

www.schiedel.dk

A **standard**
INDUSTRIES COMPANY