

Schiedel ICS 5000

High pressure tight exhaust systems for industrial applications

Vysoko přetlaková spalinová cesta pro průmyslové využití

SCHIEDEL
ICS 5000

SCHIEDEL
ICS 5000

Schiedel ICS 5000

Prefabricated double-walled stainless steel exhaust system with integrated heat recovery

Dvouplášťový nerezový komínový systém s integrovanou tepelnou izolací

The multifunctional overpressure exhaust system ICS 5000 is made of stainless steel and is the perfect solution when it comes to **over-and/or under pressures** of up to **5 000 Pascal** and **high or low exhaust gas temperatures**.

Univerzální přetlakový komínový systém ICS 5000 je vyroben z nerezové oceli. Je perfektním řešením pro **pod-/ nebo přetlakový provoz** do 5 000 Pascalů a pro **vysoké i nízké teploty spalin**.

Available Versions

- Diameter:
80 mm to 1200 mm
- Mineral wool insulation available:
in 25, 50 and 100 mm
- Shiny or matted surface available

Provedení

- *Průměry: 80 mm až 1200 mm*
- *Tepelná izolace: standardní tloušťka 25 mm, lze i v provedení 50 a 100 mm*
- *V nabídce matné a lesklé provedení vnějšího pláště*

Area of application

- Industrial applications
- Thermal power stations
- Diesel/petrol powered generators
- Emergency generators
- Boilers

Oblast použití

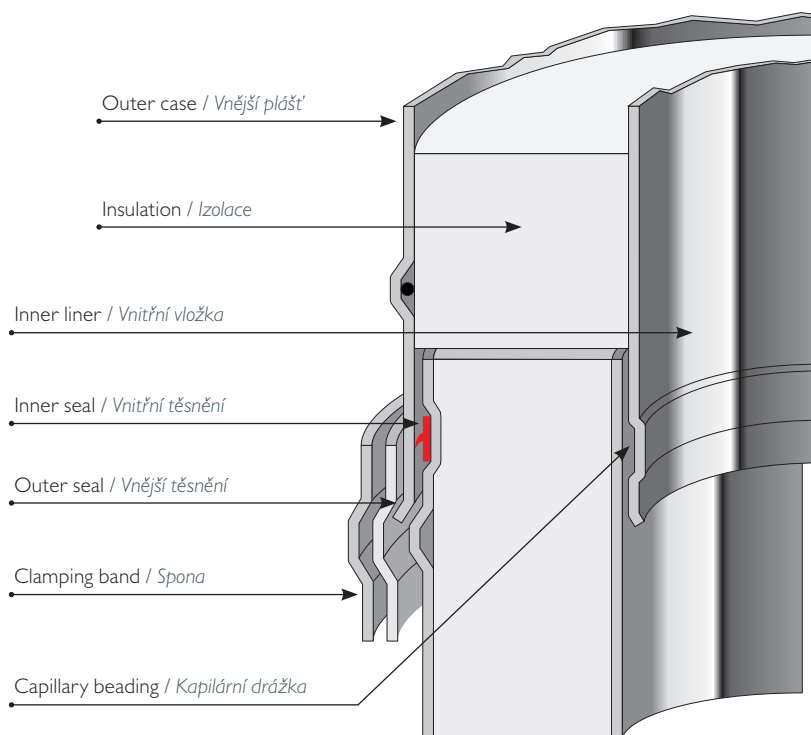
- *Průmyslové stavby*
- *Tepelné elektrárny*
- *Diesel agregáty*
- *Nouzové generátory*
- *Kotelny*



Schiedel ICS 5000

System structure

Schéma systému



SCHIEDEL
ICS 5000

ADVANTAGES

- Prefabricated double-walled exhaust system with integrated thermal insulation
- Pressure tight up to 5000 Pa through premounted pressure-retaining locking bands
- Suitable for dry operation
- Continuous operating flue gas temperatures up to 600 °C in continuous operation, tested for thermal shock at 1000 °C
- Suitable for diesel, gas, oil and exhaust gases
- For industrial applications as an exhaust system for emergency power generators, thermal power stations and boilers. Suitable as a kitchen exhaust system.
- For wall and floor mounting
- Inner liner may expand, no expansion joints required for thermal expansion!
- Stainless steel inner and outer liners with spigot and socket joint, element height from 155 to 955 mm
- Socket joint with integrated insulation ensures:
 - Easy and safe installation
 - High stability
 - Continuous insulation
- Mineral wool insulation
- The insulation protects the overpressure seal on the outer case and thus increases the product durability

PŘEDNOSTI

- Dvouplošťový systém pro odvod spalin s integrovanou tepelnou izolací
- Přetlakově těsný do 5000 Pa díky vloženému speciálnímu těsnění
- Pro suchý provoz
- Pro vysoké teploty - až do 600°C trvalé provozní teploty, testováno až do 1000°C
- Pro naftové, plynové, olejové zplodiny
- Pro průmyslové využití např. pro odvod spalin pro nouzové agregáty, tepelné elektrárny, kotle. Možnost využití i pro odvod znečištěného vzduchu z kuchyňských zařízení.
- Montáž na stěnu nebo na podlahu
- Možnost dilatace vnitřní vložky bez nutnosti použití dilatační spáry pro tepelnou roztažnost
- Vnitřní a vnější vložky jsou opatřeny hrdlovým spojem, délka vložek 155 – 955 mm
- Hrdlový spoj s integrovanou izolací zajišťuje:
 - jednoduchou a bezpečnou montáž
 - vysokou stabilitu
 - průběžnou tepelnou izolaci
- Minerální tepelná izolace

Schiedel ICS 5000

The multifunctional Schiedel stainless steel exhaust system for over- and/or under pressures of up to 5000 Pascal and high or low exhaust gas temperatures.

Univerzální přetlakový nerezový komínový systém pro pod-/ nebo přetlakový provoz do 5 000 Pascalů a pro vysoké i nízké teploty spalin.

