

## Schiedel HP 5000

High pressure tight exhaust systems for industrial applications

*Vysoko přetlaková spalínová cesta pro průmyslové využití*



**SCHIEDEL**  
HP 5000

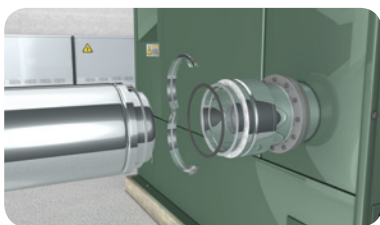




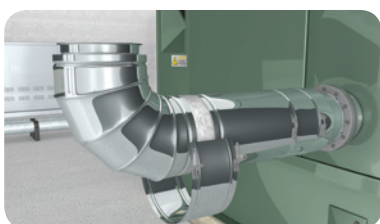
## Schiedel HP 5000

The multifunctional Schiedel stainless steel exhaust system

*Univerzální nerezový komínový systém*



The multifunctional overpressure exhaust system HP 5000 made of stainless steel is the perfect solution when it comes to over- and/or under pressures of up to 5000 Pascal and high or low exhaust gas temperatures.



The individual system components are available in single-walled or double-walled construction. The system offers maximum stability and easy installation with force-fitted connections – resistant to vibrations of any kind.

Univerzální přetlakový odvod spalin HP 5000 je vyroben z nerezové oceli. Je perfektním řešením pro **pod-/ nebo přetlakový provoz** do 5 000 Pascalů a pro **vysoké i nízké** teploty spalin.

Jednotlivé díly jsou v nabídce v **jednoplášťovém** nebo **dvouplášťovém** provedení. Systém se vyznačuje maximální stabilitou a jednoduchou montáží pomocí speciálních těsných V-spon, odolných vůči vibracím a otřesům jakéhokoli druhu.

### Available Versions

- Diameter: 130 mm - 700 mm (available up to 1000 mm)
- Insulation available in 25 mm by default, but also available in 50 mm and 100 mm
- Inner liner also in 1 mm available

### Provedení

- *Průměry: 130 mm až 700 mm (k dodání i průměr do 1000 mm)*
- *Tepelná izolace: standardní tloušťka 25 mm, lze i v provedení 50 a 100 mm*
- *Vnitřní vložka také v tloušťce 1 mm*

### Area of application

- Industrial applications
- Thermal power stations
- Diesel/petrol powered generators
- Emergency generators
- Boilers
- Kitchen exhaust air

### Oblast použití

- *Průmyslové stavby*
- *Tepelné elektrárny*
- *Diesel agregáty*
- *Nouzové generátory*
- *Kotelny*
- *Odvod vzduchu z kuchyňských zařízení (v šachtě)*

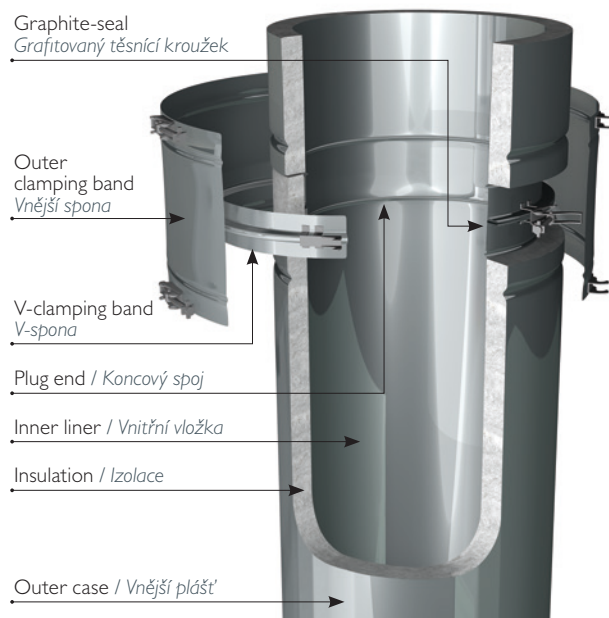
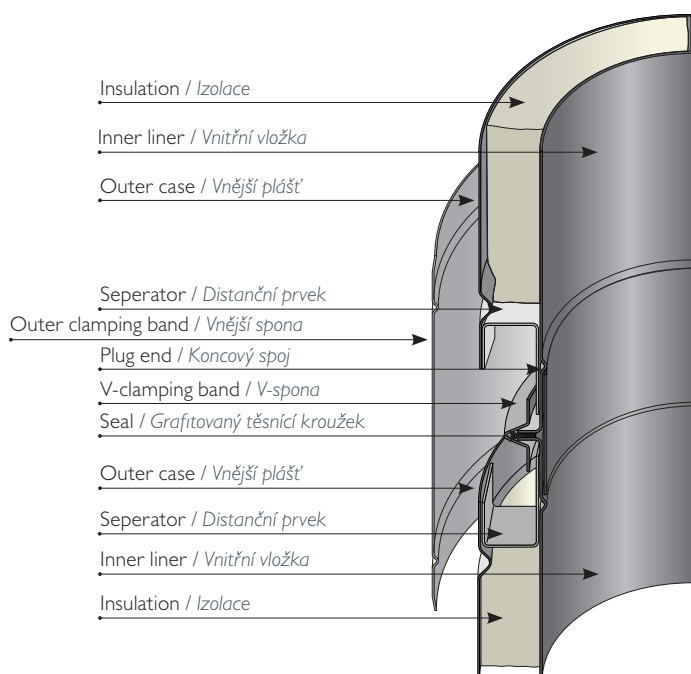


# Schiedel HP 5000

## System structure

### Schéma systému

**SCHIEDEL**  
HP 5000



## PRODUCT DESCRIPTION

- Available in 15 different diameters (from 130 mm to 700 mm)
- The flue gas leading inner liner is made from material 1.4404 in 1.0 mm wall-thickness
- 25 mm special insulation (50 mm and 100 mm available upon request)
- Stainless steel outer case is made from material 1.4031, is shiny and has a wall-thickness of 0,6 mm
- The exhaust system HP 5000 is certified according to European standards EN 1856

## POPIS PRODUKTU

- Nabízené průměry od 130 do 700 mm
- Vnitřní vložka vyrobena z nerezové oceli tř. 1.4404 o tloušťce 1 mm
- 25 mm speciální tepelná izolace (v případě požadavku 50 mm a 100 mm)
- Nerezový vnější plášť z lesklé oceli tř. 1.4031, tloušťka 0,6 mm
- Systém pro odvod spalin HP 5000 je certifikován dle evropské normy EN 1856

# Schiedel HP 5000

The multifunctional Schiedel stainless steel exhaust system

*Univerzální nerezový komínový systém*



## ADVANTAGES

- Pressure tight up to 5000 Pa through premounted pressure-retaining locking bands
- Moisture-proof
- Suitable for dry and wet operation
- Continuous operating flue gas temperatures up to 600 °C in continuous operation, tested for thermal shock at 1000 °C
- Suitable for all fuels
- For industrial applications as an exhaust system for emergency power generators, thermal power stations and boilers. Suitable as a kitchen exhaust system.
- Easy assembly of the inner liner due to flange and v-shaped clamping band
- Adapter incl. counterflange for customer flanges available upon request
- No welding work required on site
- Stainless steel inner liner with combined flange connector, element height 307-960 mm
- 0.6 mm inner liner made of stainless steel 1.4404 for diameter from 130-350 mm; 1 mm inner liner for all diameters
- 0.6 mm outer liner of stainless steel 1.4301 for diameter from 130-550 mm; 0.7 mm outer case for diameters starting from 600 mm
- Mineral wool insulation
- Low weight

## PŘEDNOSTI

- Přetlakově těsný do 5000 Pa díky vloženému speciálnímu těsnění
- Odolný vůči vlhkosti
- Pro mokrý i suchý provoz
- Pro vysoké teploty - až do 600°C trvalé provozní teploty, testováno až do 1000°C
- Pro všechny typy paliv
- Pro průmyslové využití např. pro odvod spalin pro nouzové agregáty, tepelné elektrárny, kotle. Možnost využití i pro odvod znečištěného vzduchu z kuchyňských zařízení.
- Jednoduché spojování vnitřní vložky díky přírubovému spoji a V-sponě
- Na vyžádání dodání adaptéru s přírubou
- Montáž bez svářečských prací
- Nerezová vnitřní vložka s kombinovanou přírubou, délka 307-960 mm
- Tloušťka vnitřní nerezové vložky tř. 1.4404 pro průměry 130 až 350 mm 0,6 mm; od průměru 400 mm 1,0 mm
- Tloušťka vnějšího nerezového pláště tř. 1.4301 pro průměry 130 až 550 mm 0,6 mm; od průměru 600 mm 0,7 mm
- Minerální tepelná izolace
- Nízká hmotnost

