

SCHIEDEL

Návod na instalaci a používání krbových kamen Mimas 150



Obsah

1. Výrobce / distributor / technické informace.....	3
2.Návod na použití.....	6
3 Montážní instrukce.	9
4.Doprava.....	12
5. Instalační pokyny.....	12
6.Záruka	13

1. Výrobce / distributor spotřebiče / technické informace

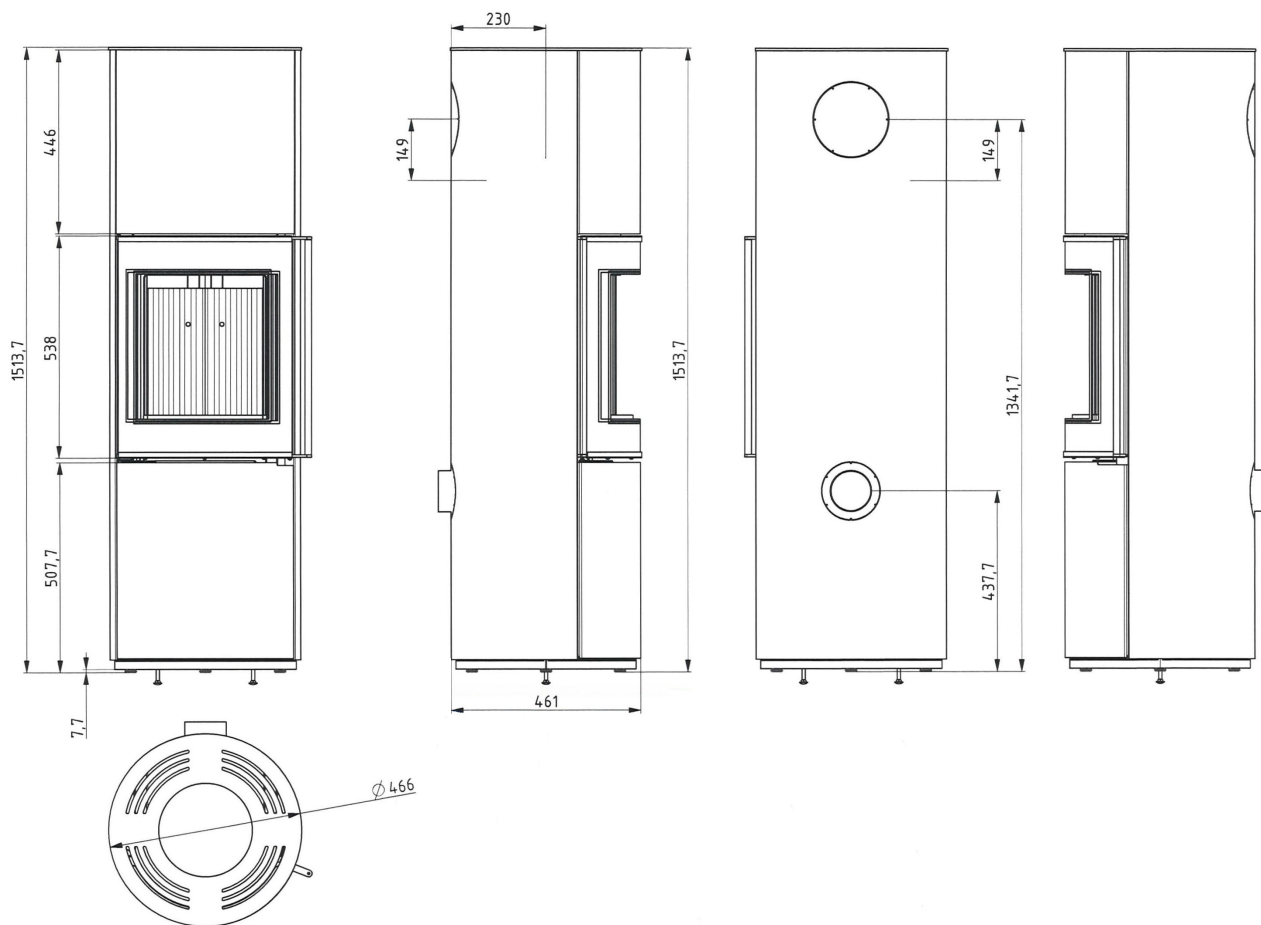
Najděte si prosím čas na přečtení tohoto návodu.

Výrobce	Distributor pro Českou republiku:
LOKATERM	Schiedel, s.r.o.
Creina d.d.	Horoušanská 286
Ulica Mirka Vadnova 8	250 81 Nehvizdy
4000 Kranj / SLOVENIJA	
	Tel: 326 999 011
	Info.cz@schiedel.com
	www.schiedel.cz

Technická data

Název spotřebiče	Mimas 150
Standards a normy:	ČSN EN 13240
Průměr napojení kouřovodu	Ø 150 mm
Netěsnost zařízení při +25Pa	4 m ³ /h
Celkové emise částic	9,84 g/kg suché dřevo
Maximální emise při testovacím provozu	17,59 g/kg suché dřevo
Výkon:	5,7 kW
Účinnost:	80 %
Emise: CO ₂ (při 13% O ₂)	1125 mg/m ³
Emise: prachové částice	13 mg/m ³
Teplota spalin:	293 °C
Hmotnostní tok spalin	6,5 g/s
Požadovaný tah komína:	12 Pa
Napojení přívodu vzduchu (EPV/CPV)	Ø 100 mm
Hmotnost:	110 kg
Rozměry spotřebiče š x h x v	ø 460 mm x 1507 (150A)
Minimální odstup od hořlavých částí	Po stranách 200 mm / vzadu 200 mm / vepředu 1000 mm

Obr. 1.: Rozměry kamen Mimas 150



2. Návod na použití

Pozorně si přečtěte návod na použití.

Naše záruka na bezchybný provoz platí jen tehdy, pokud byl dodržen návod na použití. Záruku není možno uplatnit v případě neodborné manipulace při instalaci anebo při používání kamen, poškození při přepravě, přetížení, atd. Správná manipulace a údržba jsou předpokladem bezchybného provozu a dlouhé životnosti kamen.

Kontrola při převzetí / vybalení

- Zkontrolujte, zda jsou krbová kamna kompletní a nepoškozená.
- Před prvním použitím kamen zkontrolujte funkčnost všech pohyblivých částí.
- Záruku není možno uplatnit na poškození skla, které bylo zjištěné po prvním použití krbových kamen.

Bezpečnostní upozornění

- Některé části kamen se zahřívají (nebezpečí popálení). Při obsluze kamen vždy používejte dodané rukavice.
- Zvláště vysokou pozornost věnujte ochraně dětí!

Požární ochrana v oblasti sálání tepla

- Do prostoru sálání krbových kamen do vzdálenosti do 100 cm měřené od přední hrany otvoru spalovací komory neumísťujte ani neodkládejte hořlavé předměty.

Požární ochrana mimo oblasti sálání tepla

- Do vzdálenosti 40 cm měřené od kamen neumísťujte ani neodkládejte hořlavé předměty.

Vhodná paliva

Krbová kamna jsou vhodná pro spalování přírodního dřeva a hnědouhelných briket. Bukové dřevo je typické dřevo používané jako palivo v krbových kamnech. Toto dřevo hoří čistě a má vysokou výhřevnost (při správném skladování).

Čerstvě pokácené dřevo je potřeba sušit (venku, s ochranou proti dešti, a to 12-18 měsíců). Dřevo by nemělo obsahovat víc jak 20% vlhkosti.

Dřevo břízy, buku, dubu, javoru nebo ovocných stromů hoří klidným plamenem.

Dřevo jehličnanů (smrk, jedle, borovice) je plné pryskyřice a příjemně voní, ale rychleji hoří a jiskří.

Omezení emisí

V krbových kamnech je zakázáno spalovat následující materiály:

- vlhké nebo impregnované dřevo
- štěpku
- dřevěný odpad a zbytky dřevotřískových desek
- uhelný prach, ekohrášek
- plastový nebo domácí komunální a jiný odpad
- papír a kartón
- materiály organického původu

Je zakázáno spalovat odpad, protože poškozuje vaše zdraví, znečišťuje životní prostředí a poškozuje i krbová kamna a komín!

Požár – vyhoření sazí v krbových kamnech je nebezpečné

Spalování odpadu není jen zdravotním či ekologickým problémem, ale i problémem požární bezpečnosti. Všeobecně může při nesprávném zacházení se spotřebičem (nesprávná údržba, používání nesprávných paliv atd.) dojít k požáru.

Pokud v důsledku nesprávného používání dojde k takovému požáru, uživatel je plně zodpovědný za všechny vzniklé škody!

Na zapalování nikdy nepoužívejte benzín, alkohol nebo podobné látky. Vždy používejte předepsané palivo a kamna tepelně nepřetěžujte (max. 2-3 kusy dřeva při rozdělování ohně a max. 2,0 kg/h při nepřetržitém spalování). Je to důležité pro zachování platnosti záruky.

2.1. Popis kamen

Kamna jsou vyrobena převážně z plechu a mají uzavřenou spalovací komoru. Kamna je možno umístit kdekoliv v místnosti (u stěny, v rohu, atd.) a v místě, kde je rovná podlaha.

Zvýšená funkčnost s jednoduchou regulací

Při provozu kamen se ve spalovací komoře vytváří vrstva žhavých uhlíků, která zabezpečuje rovnoměrné vyhoření palivového dřeva. Regulací přívodu vzduchu je tak možno nepřímou regulovat tepelný výkon kamen.

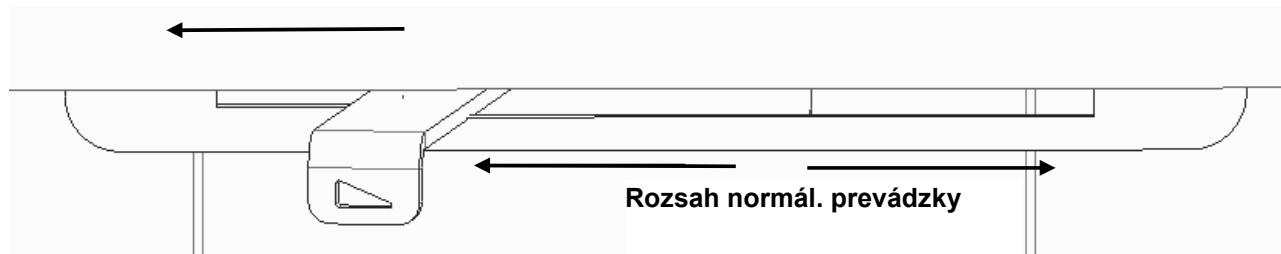
Ovládání jednou rukou (dále SR)

- Jednoruční regulace umožňuje jednoduché nastavení množství a distribuce spalovacího vzduchu jednou rukou. Pokud se rozhodnete pro vnější přívod čerstvého vzduchu, jednoruční systém regulace zajišťuje úplnou těsnost a nezávislost kamen na vzduchu v místnosti. Kamna, která jsou vybavena systémem jednoruční regulace, jsou proto vhodná i pro instalaci v objektech s řízeným větráním. Jednoruční regulační rukojeť se nachází pod dvířky ohniště.

Rukojeť má uprostřed rozsah pro normální provoz a dvě krajní polohy:

- Poloha pro ohřev »studených« kamen (otevřete přívod vzduchu pod nádobou na popel – primární vzduch).
 - Rukojeť je posunutá úplně doleva. V poslední části pohybu by se měla rukojeť mírně zvednout - na stupínek, aby se aktivoval primární vzduch. Rukojeť může být v této poloze jen během ohřevu studených kamen přibližně prvních 10 až 20 minut od zapálení.
- Rozsah normálního provozu (otevřený je jen přívod vzduchu nad dvířky – sekundární vzduch). To je rozsah, ve kterém je možno kamna trvale používat a regulovat jejich výkon. Rukojeť může být umístěná v libovolné poloze.
 - Poloha uzavřeného přívodu vzduchu (rukojeť je posunutá úplně vpravo). Rukojeť může být v této poloze jen tehdy, když se kamna nepoužívají.

Poloha pro ohřev »studených« kamen



Obr. 3.: Ovládání jednou rukou (SR)

POZOR!

Trvalé používání kamen s rukojetí SR v poloze pro ohřev studených kamen může způsobit přehřátí kamen a následné poškození.

Používání kamen s úplně uzavřeným přívodem vzduchu (rukojeť SR je posunutá úplně vpravo) není dovoleno!

Automatická dvířka (AD) umožňují jednoduché automatické zavírání a kvalitní těsnění během celé životnosti kamen. Automatická dvířka mají pevnou, dutou a vzduchem chlazenou studenou rukojeť na otevírání dvířek. Dvířka se zavírají automaticky pomocí vestavěného mechanismu anebo mírným zatlačením. Dvířka jsou vybavena uzamykacím mechanismem, který udrží dvířka v úplně otevřené poloze.

Clean glass je systém, který zajišťuje, že kouzlo hoření budete pozorovat přes čisté sklo. Horký vzduch proudí dovnitř skla přes otvory nad ohništěm, potom stéká dolů po skle a tímto způsobem odvádí spaliny od skla.

2.2. PRVNÍ ZATOPENÍ

- Zkontrolujte, zda jsou kamna správně nainstalovaná a připojená ke komínu.
- Z ohniště a nádoby na popel odstraňte všechny dodané předměty (rukavice, návod...). První zatopení by mělo být provedeno společně s oprávněnou osobou.
- Založte v kamnech oheň. Začněte s nízkou intenzitou ohně. Všechny materiály musí být vystavovány teple postupně, aby se předešlo případným prasklinám pálených cihel, poškození nátěru či materiálu (ohýbání).
- Místnost dobře větrejte. V důsledku vypalování barvy se při prvních zatopeních objeví dým a rušivý zápach.
- Během prvního zatopení několikrát otevřete dvířka kamen. Tím se zabrání přilepení těsnění k barvě.

Zapálení ohně ve spotřebiči

- Posuňte regulátor do polohy "Ohřev". V poslední části pohybu je potřeba rukojeť mírně zvednout – na stupínek, aby se aktivoval primární vzduch.
- Otevřete dvířka kamen.
- Palivo na založení ohně: 2-3 dřevěná polínka (nasekané dřevo) přiložte k zadní stěně spalovací komory, na ně položte dřevěné třísky a zapalte svítky na podpal nebo »Pepo«
- Pomalu zavřete dvířka ohniště.

Topení

- Intenzita hoření se ovládá pomocí jednoruční regulační rukojeti.
- Primární vzduch (úplně vlevo – na stupínku) může být otevřený jen během fáze ohřevu studených kamen. Po zahřátí kamen (cca 10 min od začátku hoření) uzavřete přívod primárního vzduchu – jednoruční regulační rukojeť posouvejte doprava, dokud nesklouzne ze stupínku do rozsahu běžného provozu.
- Použití spotřebiče s otevřeným přívodem primárního vzduchu způsobí přehřívání kamen, což může způsobit poškození kamen.
- Nominální tepelný výkon (6 kW) je generovaný, když je regulátor nastavený do polohy "Střední výkon" a je cca 2,0 kg palivového dřeva uvnitř kamen a tah je 12 Pa.
- Část vzduchu, který se ohřeje uvnitř kamen, je vedená kanály uvnitř kamen na sklo protipožárních dvířek, kde sklo čistí, tzv. omývání sklad vzduchem.

Pozor:

- Některé typy kamen vyžadují o něco delší fázi zapalování, než se vytvoří dostatečný podtlak (tah), aby kamna fungovala samostatně. V takovém případě použijte menší, vysušená polena. Potom přidejte větší polena. Pokud jsou protipožární dvířka otevřená ve fázi zapalování, silný průvan může způsobit vzplanutí ohně. Vysoké plameny začnou narážet do skla protipožárních dvířek, čímž ho zanesou sazemi nebo dokonce poškodí.

Přikládání paliva

- Pomalu otevřete dvířka spalovací komory, chraňte si ruce před popálením!
- Maximální množství přikládaného palivového dřeva je 2,0 kg za hodinu.
- Zavřete dvířka spalovací komory.
- Pokud jsou v ohništi jen žhavé uhlíky a žádný plamen, úplně otevřete rukojeť SR, dokud se oheň nerozhoří. Potom přesuňte rukojeť SR do rozsahu běžného používání.
- Mějte oheň vždy pod kontrolou, abyste předešli možným nehodám!
- Buďte obzvlášť opatrní, pokud jsou v blízkosti dětí!

Čištění spotřebiče

- Oheň nikdy nehaste vodou!
- Kamna čistíte jen tehdy, když jsou krbová kamna vychladnutá. Hořící zbytky pod popelem mohou zůstat přítomné i několik hodin!
- Při čištění vždy noste ochranné rukavice.
- Otevřete dvířka ohniště.
- Vyprázdněte spalovací komoru.
- Sklo čistíte speciálním čisticím prostředkem nebo vlhkým hadříkem.
- Při správném používání krbových kamen zůstává sklo většinou čisté, ale nesprávné palivo (např. mokré dřevo), nedostatečný tah v komíně, nedostatečné množství kyslíku na hoření mohou způsobit usazení sazí na skle.

2.3. Poruchy a příčiny

Co může být příčinou, když...

... oheň zhasne nebo se dobře nerozhoří?

- Není klapka spalin zavřená (pokud je nainstalovaná)?
- Není klapka čerstvého vzduchu zavřená?
- Nejsou zavřené regulátory spalovacího vzduchu?
- Je přívod vzduchu dostatečný?
- Není palivové dřevo vlhké?

...krbová kamna netáhnou dobře?

- Je regulátor vzduchu v otevřené poloze?

...krbová kamna se přehřívají?

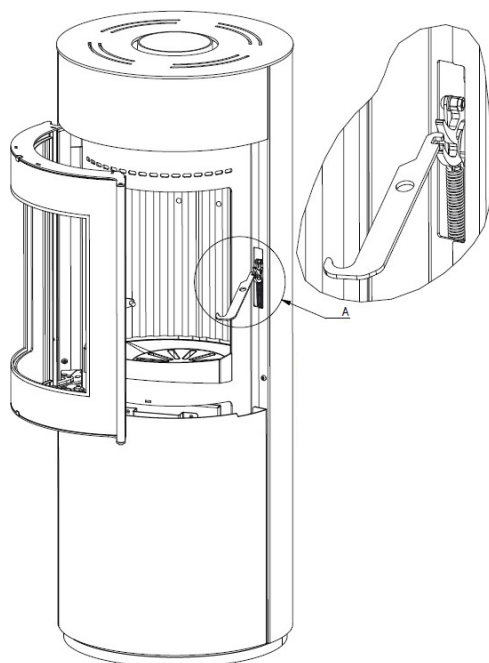
- Je regulátor vzduchu ve správné poloze?

...sklo se rychle zaneše sazemi?

- Palivové dřevo bylo vlhké.
- Spalinová klapka byla zavřená.
- Přívod čerstvého vzduchu je nedostatečný.
- Regulátor vzduchu není v poloze pro trvalé používání kamen.

...automatický zámek dvířek se nechtěně zavře?

- Vytáhněte zámek pomocí dodaného vytahovacího háčku, jak je znázorněno na obrázku.



Upozornění!

Zvažte fakt, že různá ventilační zařízení (kuchyňské digestoře, různé ventilátory, rekuperace apod.) vytvářejí v místnosti podtlak. To může vést k úniku spalin z kamen do místnosti. Pokud jsou v objektu instalované výše uvedené zařízení, poraďte se o možnosti připojení samostatného přívodu vzduchu s odborníkem!

3. Montážní návod

Předmluva

Pozorně si přečtěte pokyny a dodržujte je, a to zejména bezpečnostní pokyny.

Krbová kamna ihned zkontrolujte, zda obsahují všechny díly a zda nejsou poškozené. Věnujte zvláštní pozornost poškození skla, dvířek ohniště a laku. Pokud při kontrole kamen zjistíte jakékoliv poškození nebo nedostatek, ihned o tom informujte přepravce nebo dodavatele kamen. Před instalací zkontrolujte funkčnost všech pohyblivých částí. Tyto pokyny na instalaci nejsou návodem na opravu! Tyto pokyny neobsahují informace o opravách.

Normy

Při instalaci nebo používání kamen je potřeba dodržovat následující předpisy a normy:

- EN 13240, NS 3058-1, NS 3058-2, NS 3059.
- Stavební předpisy
- Požárně - bezpečnostní předpisy
- Jiné evropské, národní a místní předpisy

Základní požadavky

Krbová kamna je možno instalovat, pokud:

- Základní plocha a velikost montážního prostoru zajišťuje běžné používání a požárně - bezpečnostní odstupy.
- Podmínky instalace a provozu nepředstavují žádná rizika.
- V sálavé oblasti krbových kamen nejsou žádné nosné konstrukční prvky z betonu nebo železobetonu.
- Je zabezpečený dostatečný přívod spalovacího vzduchu.
- Spojení vzduchu s jinou místností je zabezpečeno přímo anebo nepřímo.

Krbová kamna se nesmí instalovat:

- V prostorech, kde se zpracovávají, skladují nebo vyrábějí vysoce hořlavé nebo výbušné látky nebo směsi.
- V místnostech větraných systémy s bezpečnostním zařízením, které zabraňuje vzniku podtlaku v místnosti instalace.
- V místnostech, kde není možno zabezpečit dostatečné množství spalovacího vzduchu.

Konstrukční požadavky:

- Krbová kamna musí být instalovaná tak, aby byly prvky pro následné čištění lehce přístupné.
- Ve stěnách a v prostorech instalace kamen nesmí být žádné elektrické nebo plynové instalace.

Zabezpečení spalovacího vzduchu:

- Průřez potrubí přívodu vzduchu do kamen nebo do místnosti musí být minimálně 100 cm².
- Na uzavírací klapce pro přívod čerstvého vzduchu musí být zřetelně vyznačená poloha „otevřeno“ - „zavřeno“.
- Průtokový odpor přívodu spalovacího vzduchu nesmí přesáhnout 4 Pa.
- V důsledku možného rozdílu mezi teplotou venkovního vzduchu a teplotou vzduchu v místnosti může na vnějším povrchu potrubí přívodu vzduchu docházet ke kondenzaci vlhkosti!

Ochrana podlahy:

- Nosné podlahy dostatečné únosnosti z hořlavých stavebních materiálů musí být chráněné (např. skleněná deska).
- Pokud podlaha, kde budou kamna umístěna, nemá dostatečnou nosnost, je potřeba podlahu vyztužit.
- Nechořlavá plocha podlahy musí být minimálně 30 cm (měřeno od dvířek spalovací komory) před kamny a minimálně 10 cm po stranách od okraje dvířek.

Protipožární ochrana v sálavém prostoru krbových kamen

Dodržujte bezpečnou vzdálenost od přední hrany otvoru spalovací komory od hořlavých předmětů minimálně 100 cm, vzdálenost na stranách 40 cm a vzadu minimálně 20 cm.

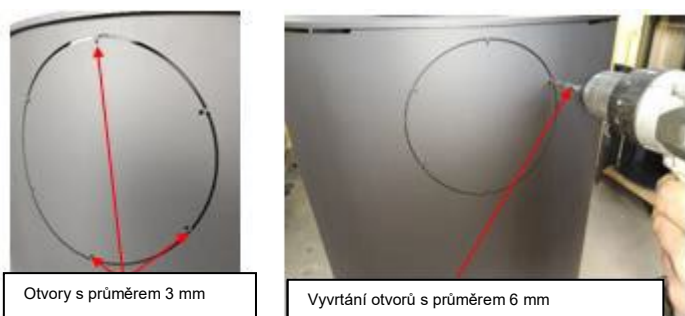
Komín

Na správný výpočet dimenzování komína použijte normu ČSN EN 13384-1.

Montáž komína a připojení přívodu čerstvého vzduchu

Proces změny polohy napojení komína z »horní« na »zadní« stranu kamen

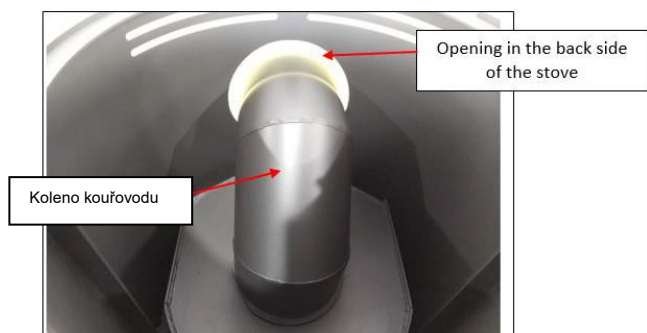
1. Vytvoření otvoru na zadní horní straně kamen



S vrtákem průměr 6mm zvětšíte otvory o průměru 3 mm (6x). Vylomte kruhový výřez.

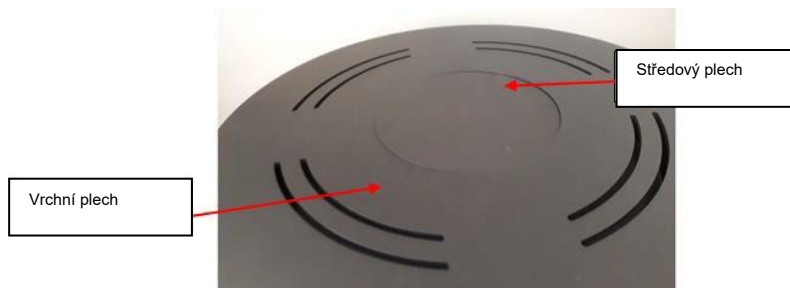
2. Odstraňte horní desku kamen a kouřovod z komínové přípojky na vrchu kamen

3. Montáž komínového kolena na komínovou přípojku



4. Položte zadní horní desku na kamna

5. Vložte středový plech do otvoru v horní desce



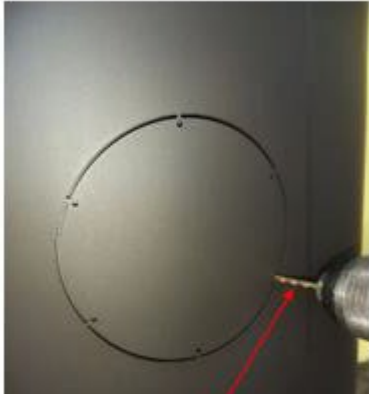
Postup instalace přípojky čerstvého vzduchu na zadní straně kamen

1. Vytvoření otvoru na spodní zadní straně kamen

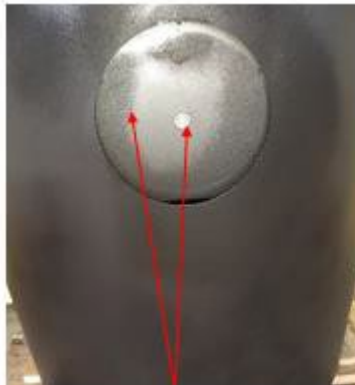
Vrtákem průměr 6mm zvětšete otvory o průměru 3 mm (6x). Vyměte kruhový výřez.

2. Odstranění vnitřního krytu

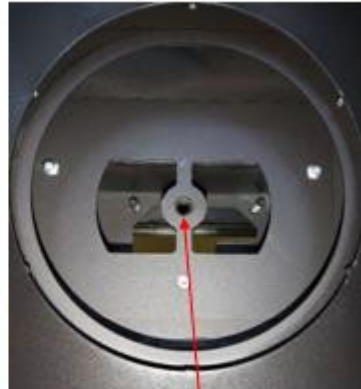
Odšroubujte šroub M8 a odstraňte vnitřní kryt



Vyvrtní otvorů průměr 6 mm



Vnitřní překrytí je připevněno šrouby M8



Místo pro fixaci přívodu vzduchu s M8

3. Nasadíte trysku na připojení vzduchu a upevníte ji šroubem M8



Ukázka montáže, uchycení přívodu vzduchu



Uchycení přívodu vzduchu šroubem M8

4. DOPRAVA

Převahu by měli provádět zkušení odborníci s vhodnými přepravními zařízeními.

- Krbová kamna jsou pevně připevněná k paletě.
- Zkontrolujte, zda kamna nejsou poškozená a zda obsahují všechny objednané díly.
- Pokud zjistíte poškození způsobené přepravou, ihned informujte přepravce nebo prodejce.

Převaha pomocí zdvihacího vozíku

- Krbová kamna přepravujte vždy vestoje na paletě. Pozor! Nebezpečí převrácení!
- Vyhněte se úderům a vibracím.
- Krbová kamna odveďte na místo instalace, přemístěte je z palety a nainstalujte.

5. INSTALAČNÍ POKYNY

Všeobecné (Přívod vzduchu volitelný)

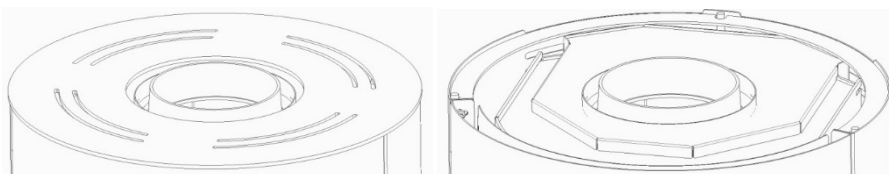
- Krbová kamna není dovoleno dodatečně fyzicky zatěžovat.
- Před použitím odstraňte z ohniště a z nádoby na popel obalové materiály a příslušenství.
- Zkontrolujte funkčnost pohyblivých částí (dvířka kamen, regulátory vzduchu, atd.).
- Připojte kouřovod na odvod spalin. Tloušťka stěny a izolace musejí odpovídat národním a evropským stavebním normám a předpisům.
- Komín nesmí dodatečně zatěžovat kamna. Zvažte minimální průřez komína. Komín má být nesený vynášecím dílem umístěným na konzolách.
- Hodnoty uvedené v tomto dokumentu platí pro účinnou výšku komína 4 m a průměr komína 150 mm.

Napojení přívodu vzduchu

- Pro normální provoz kamen musí být zabezpečený stálý přísun čerstvého vzduchu.
- Pokud výše uvedený požadavek není splněn, potřebný vzduch je možno dodávat přes přípojku ($\varnothing 100$) umístěnou na zadní nebo horní straně kamen.

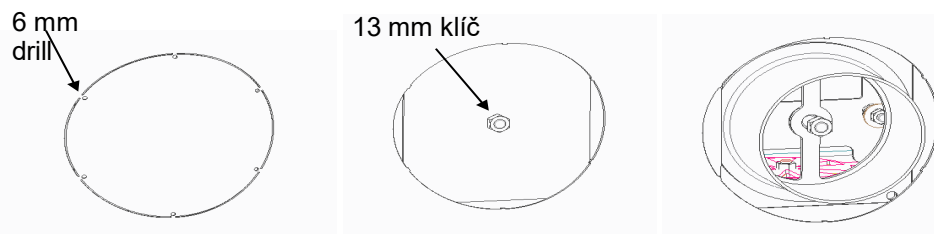
Připojení čerstvého vzduchu může být provedeno buď ze zadní strany, nebo z horní části kamen:

- Připojení čerstvého vzduchu shora ($\varnothing 180$ mm)



Obr. 4.: Horní připojení čerstvého vzduchu $\varnothing 180$ mm

Připojení externího vzduchu ze zadní strany ($\varnothing 100$ mm) – standardní připojení. Použití zadního připojení automaticky deaktivuje připojení shora a změní ho na deflektor tepla.



Obr. 5.:
Přívod čerstvého vzduchu ze zadní strany
1. odstraňte kryt
2. odstraňte matici a kryt
3. namontujte vložku

Rady pro opravu

- Většinu pohyblivých částí a také i skleněný rám je možno z krbových kamen vyjmout.
- Opravy může vykonávat jen kvalifikovaný servisní technik.
- V tomto návodu na instalaci nejsou žádné speciální pokyny pro opravu.
- V případě potřeby kontaktujte svého prodejce nebo servisního technika ohledně těchto pokynů.
- Záruční podmínky najdete v návodu na obsluhu a v záručním servisním listě dodaným s kamny.

6. ZÁRUKA

Spotřebiče Mimas 150

- Jsou navrženy v souladu s moderními technickými poznatky
- Splňují vysoké požadavky v souladu s ČSN EN 13240
- Jsou vyrobené z funkčních a kvalitních materiálů, které jsou pod stálou kontrolou kvality
- Jsou z výroby přepravované bezpečně a opatrně
- Jsou moderní technická zařízení, která fungují bezchybně, pokud jsou správně nainstalovaná a jsou dodrženy všechny předpisy

Používání kamen může také vést k opotřebování ve formě:

- Změny barvy laku v důsledku tepelného zatížení
- Změny na povrchu skla, např. usazeniny sazí apod.
- Změny barvy šamotových obkladů nebo drobné praskliny na obkladech
- Vymačkání těsnění (na dvířkách ohniště); v důsledku tepelného zatížení.

Ze záruky jsou úplně vyloučeny závady a nedostatky, které mohou vzniknout nesprávným používáním a údržbou, nedodržením návodu na obsluhu a instalaci nebo tepelným přetížením kamen, a také i výše uvedená opotřebení.

Všeobecné záruční podmínky

Prohlašujeme, že:

1. Na kamna se vztahuje záruka na vady a materiálu a zpracování po dobu dvou (2) let při používání v souladu s návodem na použití.
2. Pokud se v době Záruční lhůty vyskytne vada, výrobce kamen podle svého uvážení bezplatně opraví výrobek s použitím nových dílů, nebo dílů, které jsou svým výkonem a spolehlivostí ekvivalentem nového dílu, nebo vymění výrobek za produkt, který je aspoň funkčně ekvivalentní produktu, který nahrazuje, a nebo vrátí původní nákupní cenu.
3. Výrobce se zavazuje odstranit vady do 45 dní ode dne písemného nahlášení vady výrobku.

Záruka se nevztahuje na:

- Standardní opotřebení spotřebních dílů, jako jsou žáruvzdorné cihly nebo těsnění, pokud nedošlo k poruše v důsledku vady materiálu nebo zpracování.
- Poškození způsobené během přepravy a instalace
- Poškození a závady na výrobku a jeho okolí způsobené nesprávným připojením kamen na komín
- Poruchy a poškození výrobku a jeho okolí způsobené používáním, které není v souladu s pokyny výrobce
- Poškození a vady produktu v důsledku mechanického poškození způsobeného vinou zákazníka
- Poškození povrchu výrobku způsobené čištěním v důsledku neopatrnosti uživatele.
- Poškození výrobku způsobené například politím kamen vodou, převařeným jídlem, kondenzovanou vodou...
- Části, které jsou v přímém kontaktu s ohněm (např. sklo, šamot, těsnění atd.)
- Efekt „pavučiny“ na smaltovaných površích
- Skryté chyby v obložení výrobku (kámen, sklo, keramika...)

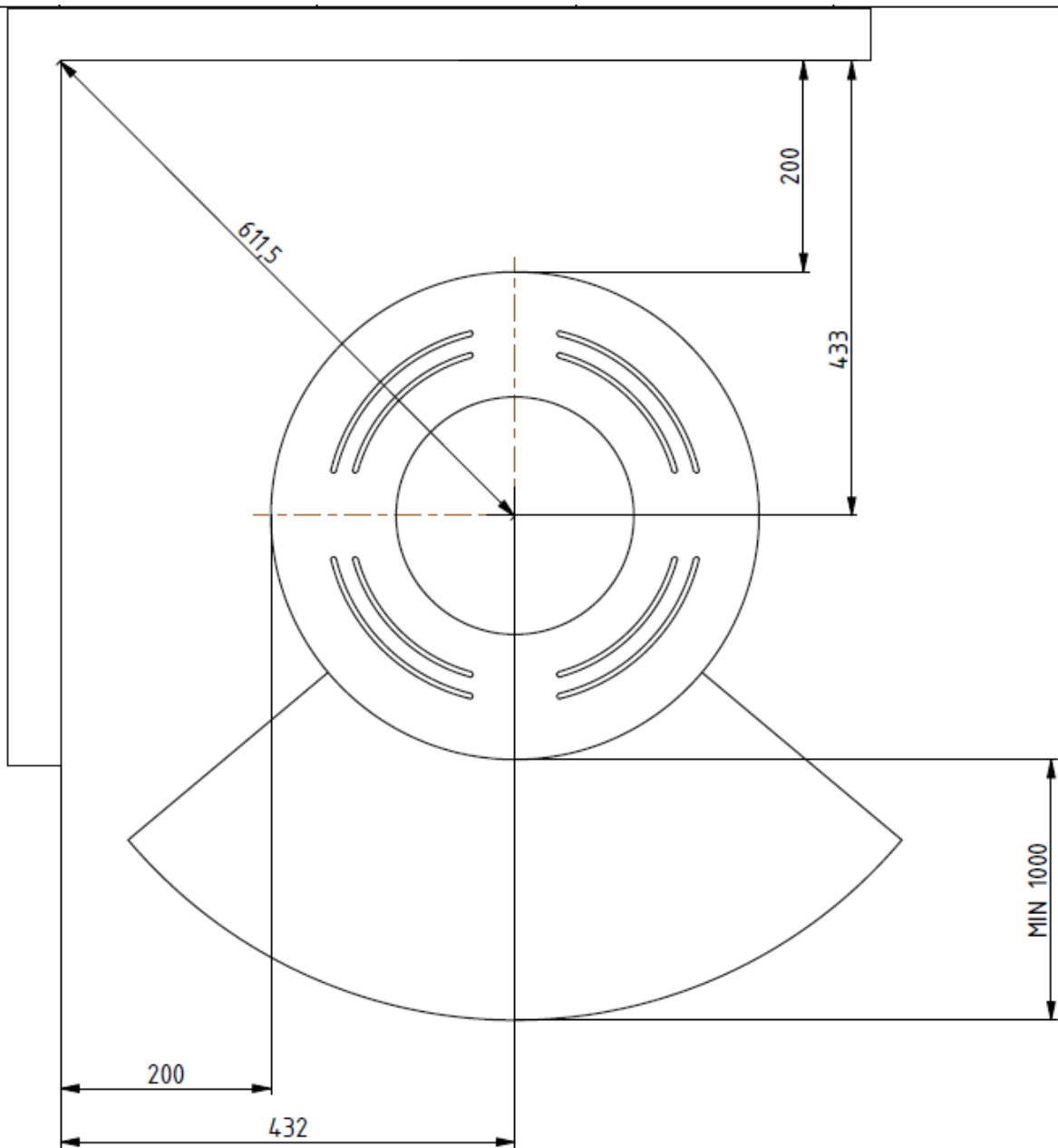
Záruční doba začíná plynout koupí krbových kamen a prokazuje se předložením originálu faktury.

Při uplatnění záruky je potřeba povinně předložit originál faktury o koupi kamen a výrobní číslo, které najdete na zadní straně sporáku (výrobní štítek)!

O způsobu, rozsahu a místě servisu rozhodne servisní technik (servis se zpravidla vykonává na místě instalace kamen).

V případě neoprávněné záruční reklamace je kupující povinen uhradit vzniklé náklady.

Bezpečnostní odstupy MIMAS :



Energetický štítek

SCHIEDEL		MIMAS 150	
Seriennummer Serial number Seriennummer	71814		
Brennstoffe Fuel type Type brænsel	Scheitholz Wood Tre		
Leistung Heat output Varmeeffekt	5,7kW		
Wirkungsgrad Efficiency Virkningsgrad	80 %		
CO emission bez. Auf 13%O ₂ CO emission at 13%O ₂ CO utslipp ved 13%O ₂	1125 mg/Nm³		
Staub bez. Auf 13%O ₂ Dust emission at 13%O ₂ Støv utslip p ved 13%O ₂	13 mg/Nm³		
Abgastemperatur Flue gas temperature Røkgasstemperatur	293 °C		
Registrationsjahr Registration year Registrerings år	2017		
<p>Lesen und befolgen Sie die Anbau- und Bedienungsanleitung. Verwenden Sie nur vorgeschriebene Brennstoffe! Die Feuerstätte ist nicht für einen Dauerheizbetrieb geeignet. Montageabstand des Schornsteins möglich, außer bei RLU.</p> <p>Follow assembly and instructions manual. Use only recommended fuel. Not for continuous heating! This appliance can be operated in a shared flue if it is not used air independent.</p> <p>Følg monterings og brugsanvisningen. Brug bare anbefalt brænsel. Kun for intermitterende bruk. Dette ildstedet kan brukes på en felles røykkanal dersom den ikke monteres med eget innluft i toppen.</p>			
Sicherheitsabstand zu brennbaren Werkstoffen Safety clearance distance Sikkerhetsavstand	1100 400 100	mm vorne/front/foran mm seitlich/Korpus/side from stove front/side fra front ildsted mm hinten/back/bak	
EN 13 240 BlmSchV 2	CE	15a B-VG NS 3058-1; 3058-2 NS 3059	