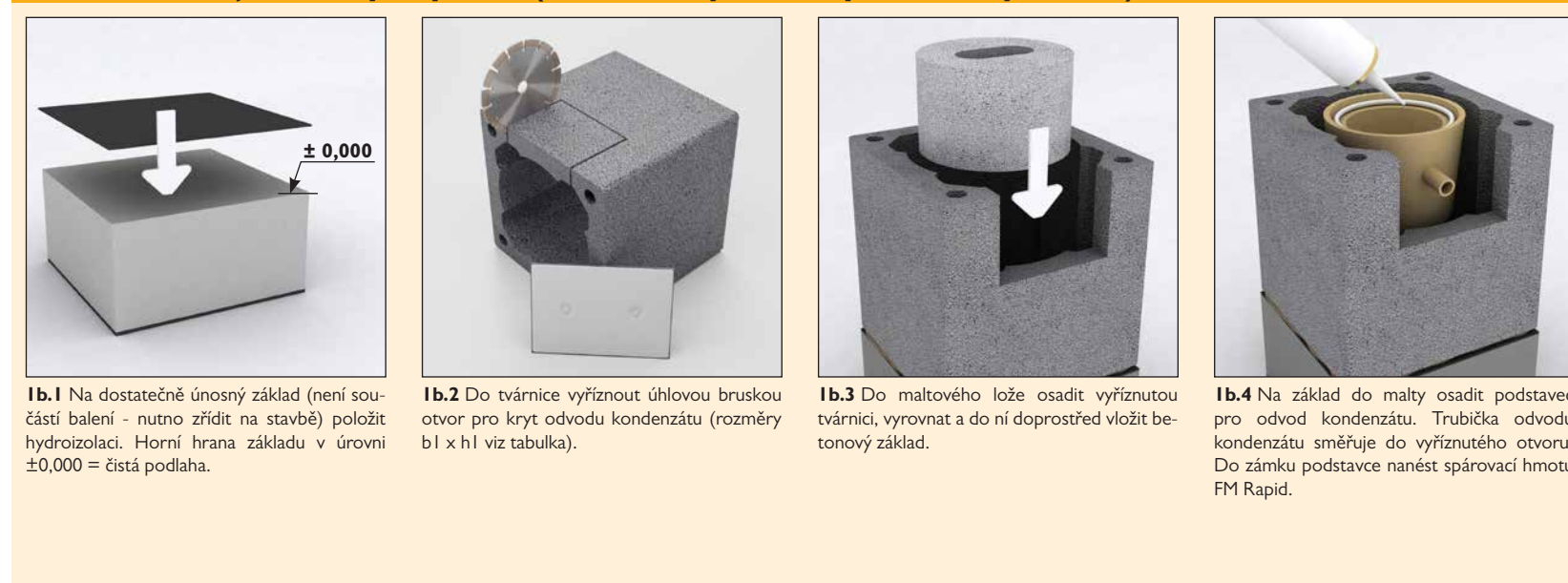


1a. Varianta založení pomocí prefabrikované paty

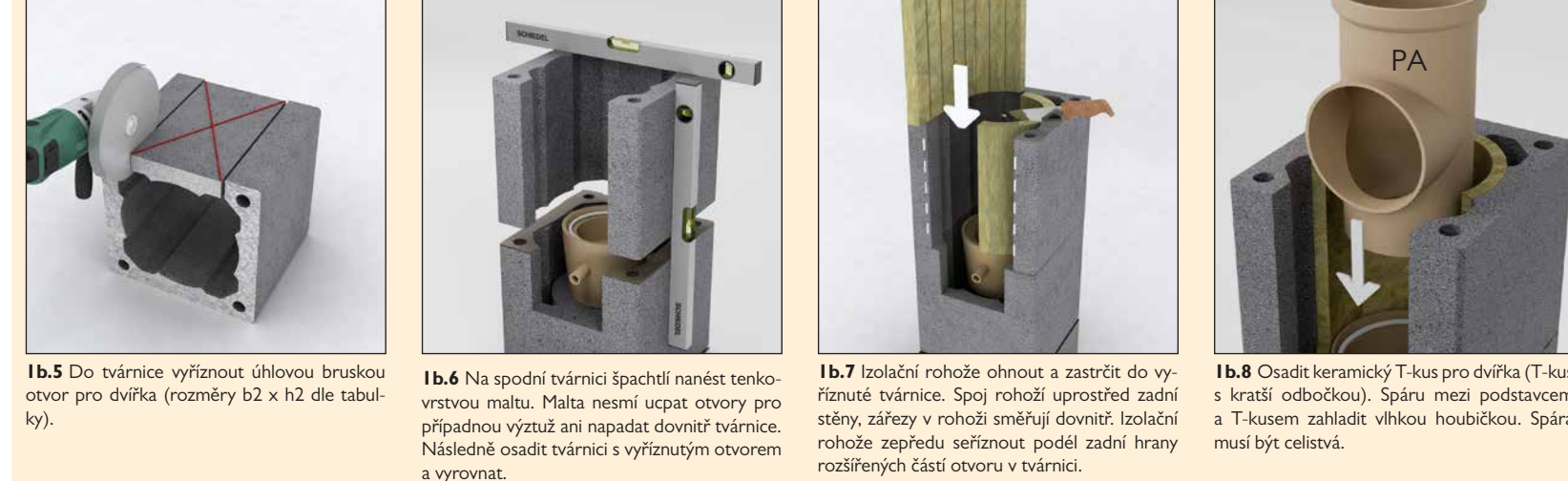


1a.1 Na dostatečně ušný základ (není součástí balení - nutno zřídit na stavbě) položit hydroizolaci. Horní hrana základu v úrovni ±0.000 = čista podlahy.
1a.2 Prefabrikovanou patu osadit do maltového lože a ihned vyrovnat. Připojení odvodu kondenzátu do kanalizace provést na stavbě dle projektu. V případě pevných paliv se nedoporučuje. Spárovací hmotu se nanáší do odlišného hrdla, hrdlo musí být zvané prachu a suché.
1a.3 Při případném napojení odvodu kondenzátu se spodní část paty vyřiznout drážkou pro vedení potrubí. Po připojení potrubí drážku zednicki zaplnit. V případě spalování v suchém provozu (spotřebič na pevná paliva) se napojení odvodu kondenzátu nedoporučuje.
1a.4 Očistit hrdlo izostatické vložky. Hrdlo musí být zbavené prachu a suché. Do hrdla nanést v dostatečném množství spárovací hmotu FM Rapid. Osadit adaptérový kroužek, který slouží jako přechod na požadovaný průměr. Do hrdla kroužku nanést spárovací hmotu FM Rapid.

1b. Založení z jednotlivých prvků (instalace i pro dvouproudový komín)

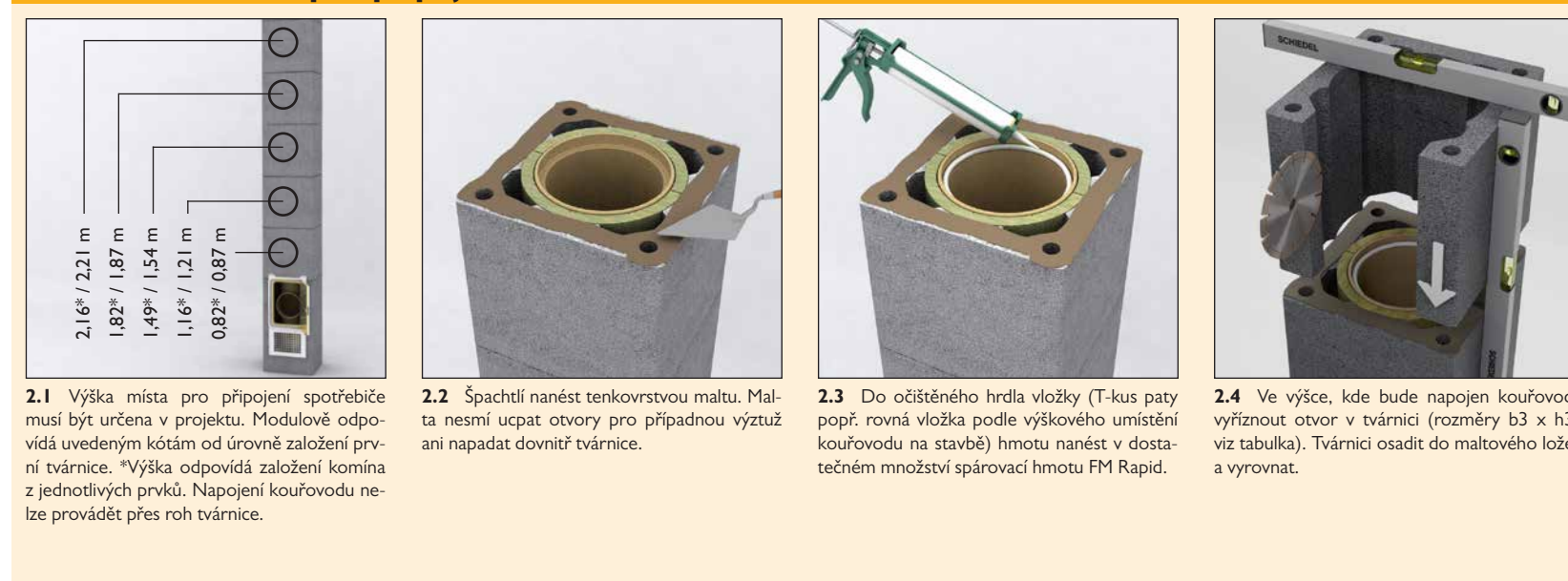


1b.1 Na dostatečně ušný základ (není součástí balení - nutno zřídit na stavbě) položit hydroizolaci. Horní hrana základu v úrovni ±0.000 = čista podlahy.
1b.2 Do tvárnice vyřiznout úhlovou brusku otvor pro kryt odvodu kondenzátu (rozměry b1 x h1 viz tabulka).
1b.3 Do maltového lože osadit vyřiznutou tvárnici, vyrovnat a do ní doprospěřit vložku betonový základ.
1b.4 Na základ do malty osadit podstavec pro odvod kondenzátu. Trubička odvodu kondenzátu směřuje do vyřizované otvory. Do zámku podstavce nanést spárovací hmotu FM Rapid.
1b.5 Do tvárnice vyřiznout úhlovou brusku otvor pro dvířka (rozměry b2 x h2 dle tabulky).
1b.6 Na spodní tvárnici špacíř nanést tenkovrstvou maltu. Maltu nesmí ucpat otvory pro případnou vývězu ani napadat dovnitř do tvárnice. Následně osadit tvárnici s vyřiznutým otvorem a vyrovnat.
1b.7 Izolační rohové ohnout a zastržit do vyřizované tvárnice. Spoj rohů uprostřed zadní stěny, zářezy v rohů smějí dovnitř. Izolační rohové zepředu seřadit podél zadní hrany rozšířených částí otvoru v tvárnici.
1b.8 Osadit keramický T-kus pro dvířka (T-kus s kratší odbočkou). Spáru mezi podstavcem a T-kusem zahradit vložku houbovkou. Spára musí být celistvá.

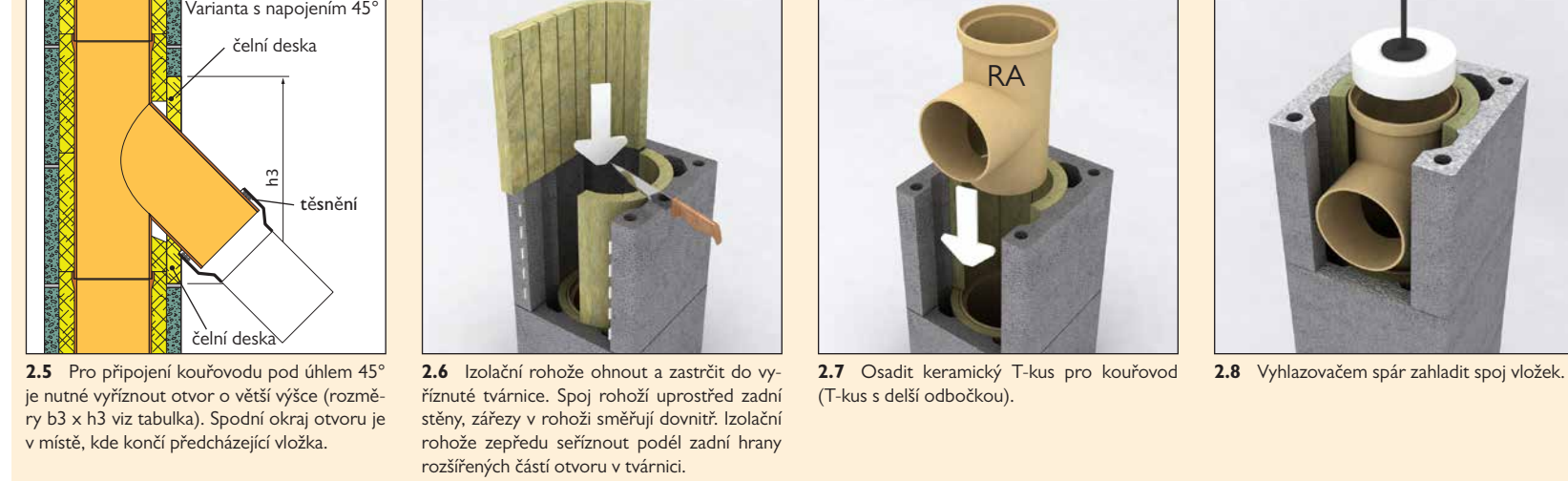


1b.5 Do tvárnice vyřiznout úhlovou brusku otvor pro dvířka (rozměry b2 x h2 dle tabulky).
1b.6 Na spodní tvárnici špacíř nanést tenkovrstvou maltu. Maltu nesmí ucpat otvory pro případnou vývězu ani napadat dovnitř do tvárnice. Následně osadit tvárnici s vyřiznutým otvorem a vyrovnat.
1b.7 Izolační rohové ohnout a zastržit do vyřizované tvárnice. Spoj rohů uprostřed zadní stěny, zářezy v rohů smějí dovnitř. Izolační rohové zepředu seřadit podél zadní hrany rozšířených částí otvoru v tvárnici.
1b.8 Osadit keramický T-kus pro dvířka (T-kus s kratší odbočkou). Spáru mezi podstavcem a T-kusem zahradit vložku houbovkou. Spára musí být celistvá.

2. Provedení místa pro připojení kouřovodu

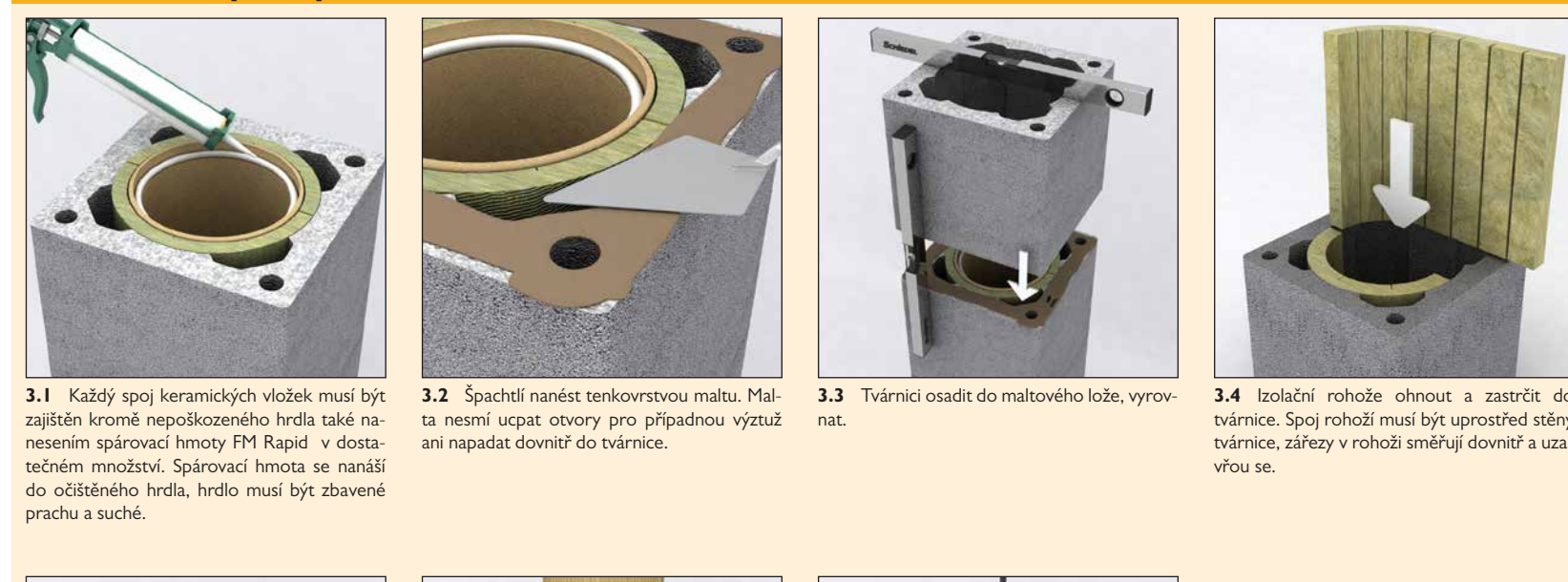


2.1 Výška místa pro připojení spotřebiče musí být určena v projektu. Modulové odpovídá uvedeným kotlům od úrovně založení první tvárnice. Výška odpovídá založení komína z jednotlivých prvků. Kominový kouřovod nelze provádět přes roh tvárnice.
2.2 Špacíř nanést tenkovrstvou maltu. Maltu nesmí ucpat otvory pro případnou vývězu ani napadat dovnitř do tvárnice.
2.3 Do odlišného hrdla vložky (T-kus paty kouřovodu) rovná vložka podle výškového umístění kouřovodu na stavbě hmotu nanést v dostatečném množství spárovací hmotu FM Rapid.
2.4 Ve výšce, kde bude napojen kouřovod vyřiznout otvor v tvárnici (rozměry b3 x h3 viz tabulka). Tvárnici osadit do maltového lože a vyrovnat.
2.5 Pro připojení kouřovodu pod úhlem 45° je nutné vyřiznout otvor o větší výšce (rozměry b3 x h3 viz tabulka). Spodní okraj otvoru je v místě, kde končí předcházející vložka.
2.6 Izolační rohové ohnout a zastržit do vyřizované tvárnice. Spoj rohů uprostřed zadní stěny, zářezy v rohů smějí dovnitř. Izolační rohové zepředu seřadit podél zadní hrany rozšířených částí otvoru v tvárnici.
2.7 Osadit keramický T-kus pro kouřovod (T-kus s delší odbočkou).
2.8 Vyhlažovačem spár zahradit spoj vložek.

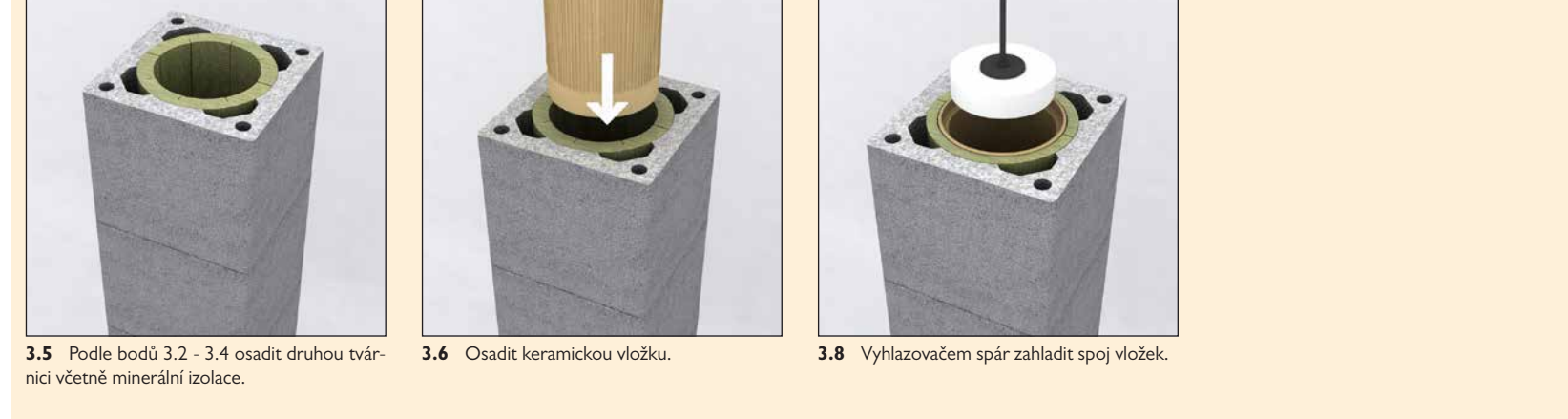


2.1 Výška místa pro připojení spotřebiče musí být určena v projektu. Modulové odpovídá uvedeným kotlům od úrovně založení první tvárnice. Výška odpovídá založení komína z jednotlivých prvků. Kominový kouřovod nelze provádět přes roh tvárnice.
2.2 Špacíř nanést tenkovrstvou maltu. Maltu nesmí ucpat otvory pro případnou vývězu ani napadat dovnitř do tvárnice.
2.3 Do odlišného hrdla vložky (T-kus paty kouřovodu) rovná vložka podle výškového umístění kouřovodu na stavbě hmotu nanést v dostatečném množství spárovací hmotu FM Rapid.
2.4 Ve výšce, kde bude napojen kouřovod vyřiznout otvor v tvárnici (rozměry b3 x h3 viz tabulka). Tvárnici osadit do maltového lože a vyrovnat.
2.5 Pro připojení kouřovodu pod úhlem 45° je nutné vyřiznout otvor o větší výšce (rozměry b3 x h3 viz tabulka). Spodní okraj otvoru je v místě, kde končí předcházející vložka.
2.6 Izolační rohové ohnout a zastržit do vyřizované tvárnice. Spoj rohů uprostřed zadní stěny, zářezy v rohů smějí dovnitř. Izolační rohové zepředu seřadit podél zadní hrany rozšířených částí otvoru v tvárnici.
2.7 Osadit keramický T-kus pro kouřovod (T-kus s delší odbočkou).
2.8 Vyhlažovačem spár zahradit spoj vložek.

3. Standardní postup montáže

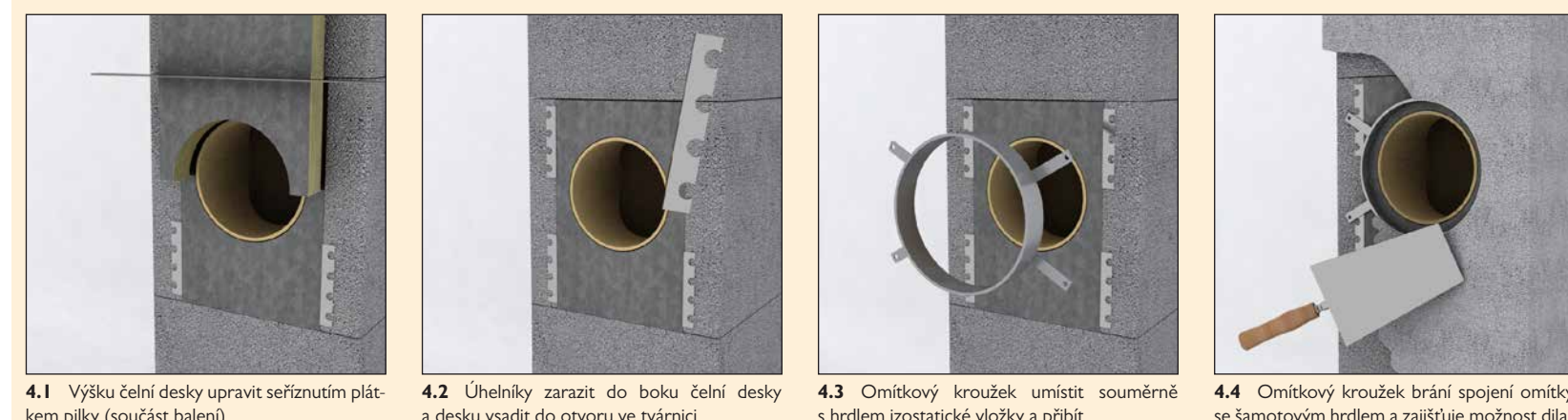


3.1 Každý spoj keramických vložek musí být zajištěn kromě nepoškozeného hrdla také nanášením spárovací hmoty FM Rapid v dostatečném množství. Spárovací hmotu se nanáší do odlišného hrdla, hrdlo musí být zvané prachu a suché.
3.2 Špacíř nanést tenkovrstvou maltu. Maltu nesmí ucpat otvory pro případnou vývězu ani napadat dovnitř do tvárnice.
3.3 Tvárnici osadit do maltového lože, vyrovnat.
3.4 Izolační rohové ohnout a zastržit do vyřizované tvárnice, zářezy v rohů smějí dovnitř a uzavřou se.
3.5 Podle bodů 3.2 - 3.4 osadit druhou tvárnici včetně měřicí izolace.
3.6 Osadit keramickou vložku.
3.7 Vyhlažovačem spár zahradit spoj vložek.
3.8 Vyhlažovačem spár zahradit spoj vložek.



3.1 Každý spoj keramických vložek musí být zajištěn kromě nepoškozeného hrdla také nanášením spárovací hmoty FM Rapid v dostatečném množství. Spárovací hmotu se nanáší do odlišného hrdla, hrdlo musí být zvané prachu a suché.
3.2 Špacíř nanést tenkovrstvou maltu. Maltu nesmí ucpat otvory pro případnou vývězu ani napadat dovnitř do tvárnice.
3.3 Tvárnici osadit do maltového lože, vyrovnat.
3.4 Izolační rohové ohnout a zastržit do vyřizované tvárnice, zářezy v rohů smějí dovnitř a uzavřou se.
3.5 Podle bodů 3.2 - 3.4 osadit druhou tvárnici včetně měřicí izolace.
3.6 Osadit keramickou vložku.
3.7 Vyhlažovačem spár zahradit spoj vložek.
3.8 Vyhlažovačem spár zahradit spoj vložek.

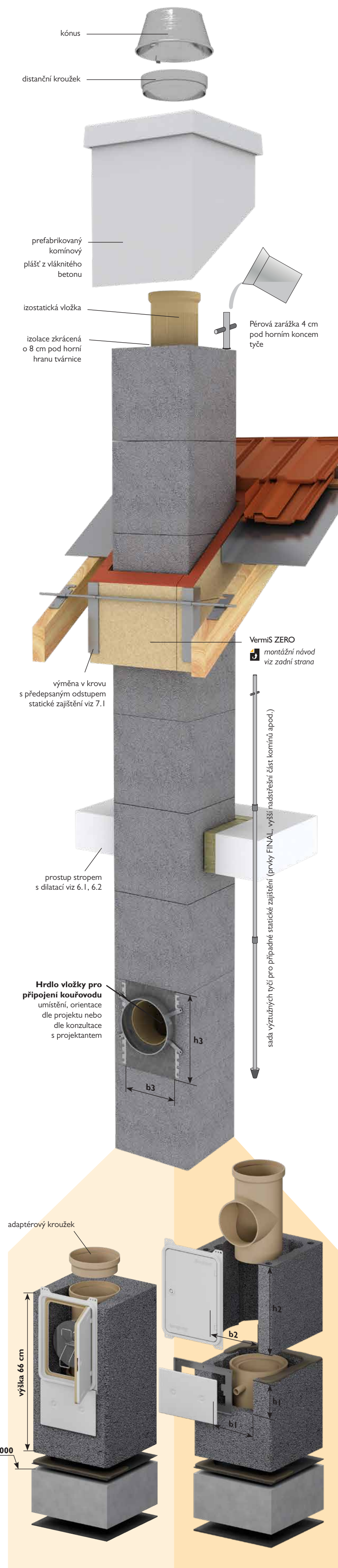
4. Čelní deska



4.1 Výšku čelní desky upravit seřadnutím plátek pilky (součástí balení).
4.2 Úhelníky zarazit do boku čelní desky a desku do otvoru v tvárnici.
4.3 Omitkový kroužek umístit souměrně s hrdlem izostatické vložky a přibít.
4.4 Omitkový kroužek brání spojení omítky se samotným hrdlem a zajišťuje možnost dilatace.

VŠEOBECNÁ UPOZORNĚNÍ:

- Prosím respektovat!**
 - Schiedel UNI ADVANCED PLUS je vícevrstvý kominový systém s izolací izostatickou vložkou.
 - Montáž kominového systému Schiedel UNI ADVANCED PLUS provádějte podle tohoto montážního návodu a dílčích montážních návodů, které jsou součástí dodávky. Montáž věnujte maximální pozornost a provádějte ji pečlivě. Zajistěte tím bezchybnou funkci systému a jeho dlouhou životnost.
 - Kromě toho důrazně upozorňujeme na dodržování platných stavebních předpisů a norem, stejně jako příslušných předpisů, týkajících se bezpečnosti práce.
 - Při provedení montážních prací je nutné kominové těleso vždy zakrýt, aby nedošlo k poškození desky (sněhovými srážkami nebo stavebními nedostátnostmi).**
- Před začátkem stavby:**
 - Před započetím montáže musí být známa výška, umístění i orientace kominového otvoru i dalších dílčích a revizních otvorů, stejně jako výška a orientace místa pro připojení spotřebiče.
 - Míněradně vláknité desky izolace a vnitřní povrch tvárnice nesmí být zaneseny a změněny stříhaním. Míněradně vláknité desky izolace se osazují tak, aby jejich spoje byly uprostřed stěn. Zářezy na deskách smějí dovnitř ke keramické vložce.
 - Vložky mají délku L = 66 cm (event. 33 cm) a spojují se spárovací hmotou RAPID (součástí dodávky). Spárovací hmotu se nanáší do dostatečném množství. Spojovací plochy vložek musí být zbavené prachu (oba konce vložky). Pokud je třeba, nanáší se hmotu ve dvou vrstvách. Při montáži vložek se musí přetřepět (vytřepat) směle ihned odstraňovat pomocí vyhlazovače spár.
- Důležité!**
 - Komín musí být založen na pevném, dostatečně únosném základu, na kterém je provedena hydroizolace.
 - Výška založení komína musí být taková, aby kryt odvodu kondenzátu v první tvárnici byl osazen nad úrovní čisté podlahy. Ke krytu musí být umožněn přístup.
 - U tvárnice s vyřiznutou čelní stěnou (oblast kominových dvířek nebo připojení kouřovodu) je nutné izolovat úroveň komína upravit (seřadit) tak, aby desky izolačních rohů nezasahovaly do rozšířených částí otvoru v tvárnici (seřadit izolace viz obr. 1b.7 nebo 2.6).
- Místo pro připojení kouřovodu/spotřebiče**
 - Míněradně osadit výšku připojení kouřovodu/spotřebiče je 82 cm resp. 87 cm podle vybraného způsobu založení komína. Je-li třeba osadit kouřovod výše, lze tak učinit vkládáním dalších tvárnice s deskami izolačních rohů a vložek - viz standardní postup montáže, tedy v násobcích 33 cm.
 - Napojení kouřovodu nelze provádět přes roh tvárnice.
 - Okolo hrdla vložky pro připojení spotřebiče (spouště) se osazuje, do vývězu v tvárnici, čelní deska z měřicích vláken.
 - Koncové úhelníky, které se zapichují z boku do čelní desky, zabraňují přilnutí napařovací desky za hrana tvárnice.
 - Mezi kouřovodem a sponou musí být zajištěna dilatace. Použijte originální napojovací díly. Pro připojení kouřovodu s teplotou spalín do 160°C se používají pryžové adaptéry, pro teploty nad 160°C se používají nerezové připojovací díly kouřovodu.
- Standardní postup montáže se provádí od místa pro připojení kouřovodu až k horním čistícím dvířkům přik. k ústí komína.**
 - Do jedné tvárnice se standardně vrtají dvě měřicí měřicí rovině.
- Ukončení komína nad střešou - úprava komína nad střešou**
 - Komín nad střešou je možné ukončit zateplením tvárnice s omítnutím, obezdívku, prefabrikovaným kominovým pláštěm, prvky FINAL nebo apyčickým opláštěním.
 - Při úpravě nadstřešní části obezdívky** se osazuje pod střešou mezi tvárnice krakovcová deska. Na ní se skládou cihly obezdívky. Deska je navržena pro obklad maloformátovými cihlami. Použijte cihly pro ložné zdivo s nízkou nasávkovostí. Cihly se u tvárnici nelepí. Mezi obezdívku a tvárnici by měla být cca 1 cm mezera. Komín se pak ukončuje krycí deskou pro obezdívku.
 - Pokud má být komín nad střešou ochráněn pláštěm z vláknitého betonu** osazuje se tento pláštěm až na komín vyřizovaný do požadované výšky, oplochévaný. Výška oplechování musí být min. 15 cm, u strmých střeš a v horských oblastech více. Pláště se před osazením seřadí dle sklonu střešy.
 - Při použití prvku FINAL pro nadstřešní část** je nutno komín staticky zajišť. Součástí sady FINAL jsou tyče pro 4 x 3 m vyřizbu do otvoru prvku FINAL, případně adaptéry. Maximální výška nadstřešní části z prvku FINAL je 1,5 m. Výšku nad 1,5 m je nutno posoudit statickým výpočtem (firma Schiedel neprovádí).
 - Prvky Final jsou vyrobeny z kvalitního hutného betonu o vysoké opevněnosti hmotou. V případě, že konstrukce z těchto prvků prochází tepelně izolovaným střešním nebo podhledem, může vzniknout nežádoucí tepelný most. Tuto skutečnost je třeba zohlednit při návrhu i realizaci stavby. Doporučuje se proto založit první prvek Final v nejvyšší možné úrovni (s ohledem na opechování komína) nebo použít dostatečnou tepelnou izolaci v interiéru.
 - Pokud se provádí atypické opláštění komína nad střešou** (ochrana proti povětrnosti), je nutné tento obklad provést se zadním provětráváním.
- Provedení kominového vyústění - osazení komínu**
 - Před provedením kominového vyústění komína musí být osazena krycí deska.
 - Namíste, o kolik je třeba zkrátit poslední vložku. Potom vložku vlepí a osadí na ní komín viz obr. 10.1 - 10.4.
- Statické zajištění komínu**
 - Komín je třeba každé cca 4 m výšky bočně zajišť. Jako boční zajištění se uvažuje i průchod tuhého stropní konstrukcí (např. železobetonovým stropem, prefa-monolitickým stropem s nosníky a keramickými vložkami, apod.). Pro boční zajištění v oblasti kroužků izolačních vložek lze použít kotvení prvek do krovu. Tento prvek lze umístit nad, pod nebo mezi krokové izo vazytky.
 - Pro případné statické zajištění volně stojících komínů, vyšších nadstřešních částí apod., je možné do otvorů v rozích tvárnice vložky vložky a zalit zátkovou maltou. Pro statické zajištění slouží statické soupravy tyčí v délkách 2x3 m, 4x4 m a 4x6 m. Pro jejich použití platí zásady uvedené v technických podkladech Schiedel v závislosti na výšce a způsobu provedení nadstřešní části.
- Ostatní:**
 - U tvárnice s větrací šachtou** je tato šachta určena pro odvod/přívod vzduchu, případně pro vedení měřicích instalací. Materiály osazované do větrací šachty musí mít teplotní rozah pouzřetelnost min. 70°C. Při použití šachty pro větrání je nutné v patě šachty osadit revizní dvířka. V namístě, určeném pro větrání, je nutno provést otvory pro přívod/odvod vzduchu do větrací šachty tvárnice a do těchto otvorů po té osadit větrací mřížky.
- Neopomeňte prosím!**
 - V případě píválového deště nebo sněhových srážek je potřeba častěji kontrola kondenzát nížiny - doporučujeme osadit na ústí komína kominovou sítku, z důvodu zabránění průniku srážek do komína.
 - Vzniklý kondenzát není nutno v pevných paliv odvádět do kanalizace. V případě potřeby odvodu do kanalizace musí být proveden se zápisovou uzavěrkou - sífonem. Při tom je třeba dodržet všechny vodoprávní předpisy.
 - Sířin (zápisová uzavěření) musí být kontrolovatelný a musí být pravidelně kontrolován i čištěn. Převýšený hladin sířin min. 15 cm.
 - Pro případnou neutralizaci kondenzátu použijte Neurotest. Při jeho instalaci se držte příloženého montážního návodu.
 - Před uvedením komína do provozu je nutné revize komína, doložení příslušnou zprávou a umístěním identifikačního štítku. Štítek je součástí dodávky (přibalen v tzv. Základní osazení). Osadí a potvrdí její revizní technici.**
 - V nadstřešní části komína a v prostoru, kde komín prochází nerytými částmi objektu, obkložit komín tepelnou izolací (z důvodu tepelných mostů).



Varianta založení 1a z prefabrikované paty
Varianta založení 1b z jednotlivých prvků

světý průřez (cm)	Velikost otvoru pro připojení otvoru 90°	
	b3 (cm)	h3 (cm)
14 - 16	21	34
18 - 20	24	34

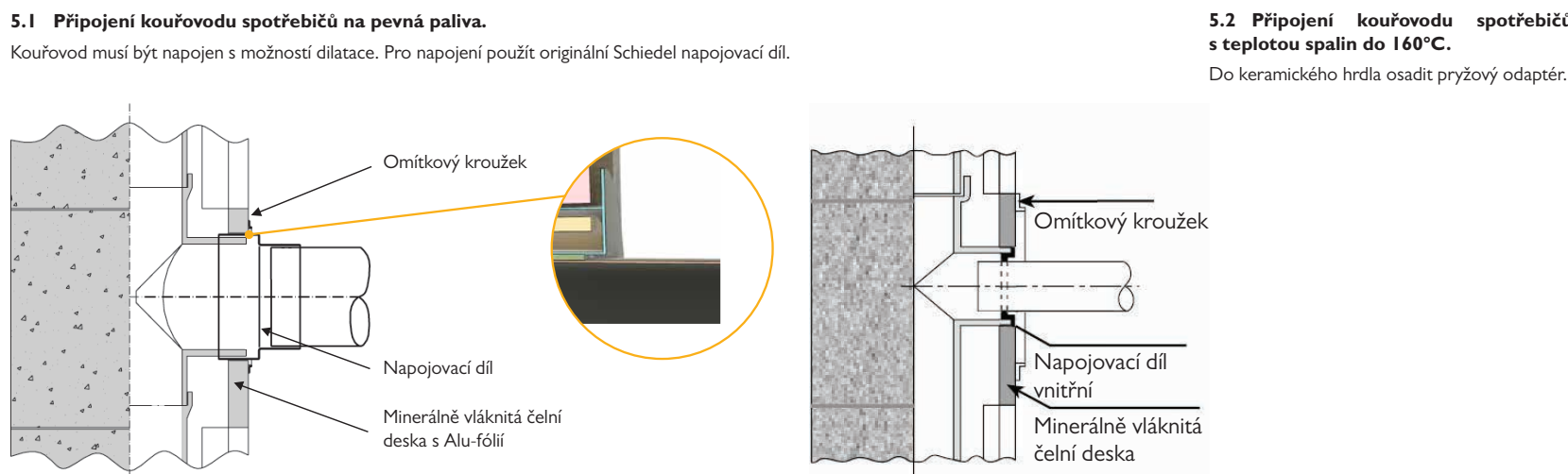
světý průřez (cm)	Velikost otvoru pro připojení otvoru 45°	
	b3 (cm)	h3 (cm)
14 - 16	21	50
18 - 20	24	50

světý průřez (cm)	Velikost otvoru pro dvířka	
	b2 (cm)	h2 (cm)
14 - 20	21	34

světý průřez (cm)	Velikost otvoru pro kryt odvodu kondenzátu	
	b1 (cm)	h1 (cm)
14 - 20	19	17

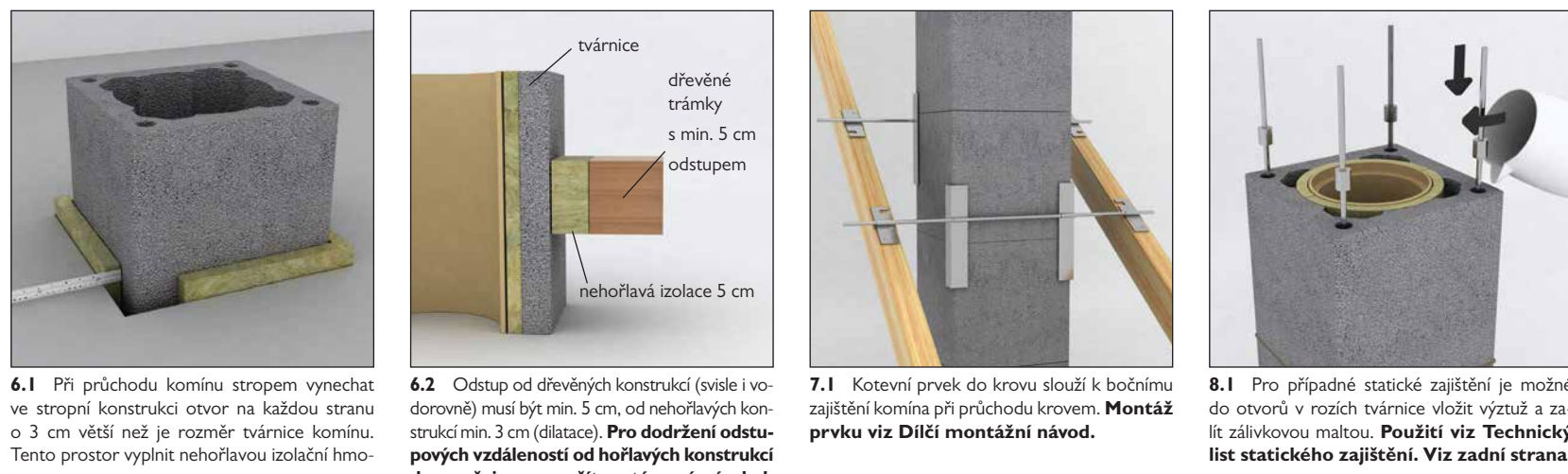
- Modul kominové paty je možné k prefabrikované patě přisadit z kterékoli plné strany. Modul nelze osadit ke straně paty v níž je otvor pro kominová dvířka a kryt odvodu kondenzátu.

5. Připojení kouřovodu



5.1 Připojení kouřovodu spotřebiči na pevná paliva. Kouřovod musí být napojen s možností dilatace. Pro napojení použijte originální Schiedel napojovací díl.
5.2 Připojení kouřovodu spotřebiči s teplotou spalín do 160°C. Do keramického hrdla osadit pryžový adaptér.

6. Prostup stropem, odstup od okolních konstrukcí



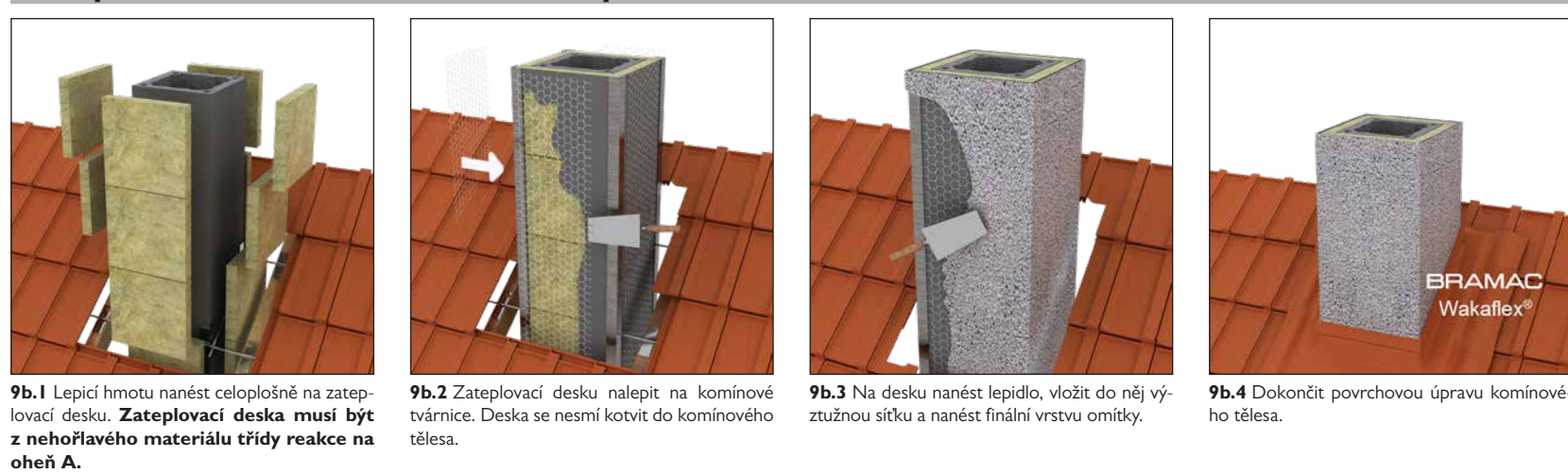
6.1 Při průchodu komínu stropem vynechat ve stropní konstrukci otvor na každou stranu o 3 cm větší než je rozměr tvárnice komína. Tento prostor vyplnit nehořlavou izolační hmotou.
6.2 Odstup od dřevěných konstrukcí (včetně vodorovných) musí být min. 5 cm, od nehořlavých konstrukcí min. 3 cm (distace). Pro dodržení odstupu využijte možnosti odhořlavých konstrukcí doporučené použití systémový výrobek Vermis ZERO. Viz zadní strana.
7.1 Kotevní prvek do krovu slouží k bočnímu zajištění komína při průchodu krovem. Montážní prvky viz Dílčí montážní návod.
8.1 Pro případné statické zajištění je možné do otvorů v rozích tvárnice vložky vložky a zalit zátkovou maltou. Použijte Technický list statického zajištění. Viz zadní strana.
9.1 Špacíř nanést vrstvu tenkovrstvou maltu na očistěný a navlhčený horní povrch tvárnice. Maltu nanést také na spodní stranu prvku Final. Maltu nesmí ucpat otvory pro vývězu ani napadat dovnitř do tvárnice.
9.2 Prvek Final otáčí a osadí na tvárnici. Stejně namalovat, osadit a vyrovnat další prvky. POZOR! Po položení dalšího prvku se maltu nesmí vytřít dovnitř do tvárnice ani nesmí ucpat otvory pro vývězu.
9.3 Očistit izolační rohové a další vložky opatrně zasunut do izolace. Na konci pevně zafixovat (zajištění pevného spoje). Pokračovat do požadované výšky. U posledního prvku seřadit izolaci 8 cm pod horním okrajem.
9.4 Po osazení posledního prvku Final vložte do rohových otvorů vývězu a zalit zátkovou maltou. POZOR! Zátkovou vložkou na vnější líc prvku je třeba ihned seřadit! Doporučuje se prořezat po 1 m délky. Přesah závěsné tyče nad posledním prvkem Final 4 cm.

9a. Úprava komína nad střešou - prvky FINAL



9a.1 Špacíř nanést vrstvu tenkovrstvou maltu na očistěný a navlhčený horní povrch tvárnice. Maltu nanést také na spodní stranu prvku Final. Maltu nesmí ucpat otvory pro vývězu ani napadat dovnitř do tvárnice.
9a.2 Prvek Final otáčí a osadí na tvárnici. Stejně namalovat, osadit a vyrovnat další prvky. POZOR! Po položení dalšího prvku se maltu nesmí vytřít dovnitř do tvárnice ani nesmí ucpat otvory pro vývězu.
9a.3 Očistit izolační rohové a další vložky opatrně zasunut do izolace. Na konci pevně zafixovat (zajištění pevného spoje). Pokračovat do požadované výšky. U posledního prvku seřadit izolaci 8 cm pod horním okrajem.
9a.4 Po osazení posledního prvku Final vložte do rohových otvorů vývězu a zalit zátkovou maltou. POZOR! Zátkovou vložkou na vnější líc prvku je třeba ihned seřadit! Doporučuje se prořezat po 1 m délky. Přesah závěsné tyče nad posledním prvkem Final 4 cm.

9b. Úprava komína nad střešou - zateplení



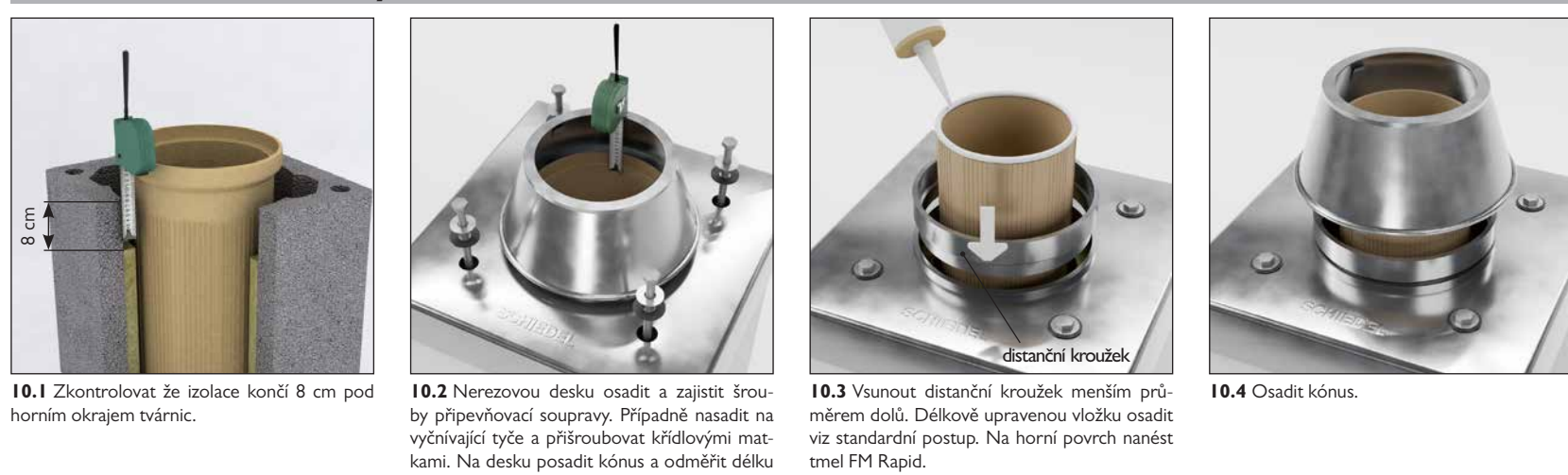
9b.1 Lepicí hmotu nanést celoplošně na zateplovací desku. Zateplovací deska musí být z nehořlavého materiálu vždy reakce na oheň A.
9b.2 Zateplovací desku nalepít na kominové těleso. Deska se nesmí kotvit do kominového tělesa.
9b.3 Na desku nanést lepidlo, vložte do něj vyznačenou síťku a nanést finální vrstvu omítky.
9b.4 Dokončit povrchovou úpravu kominového tělesa.

9c. Úprava komína nad střešou - Nerezový nástavec



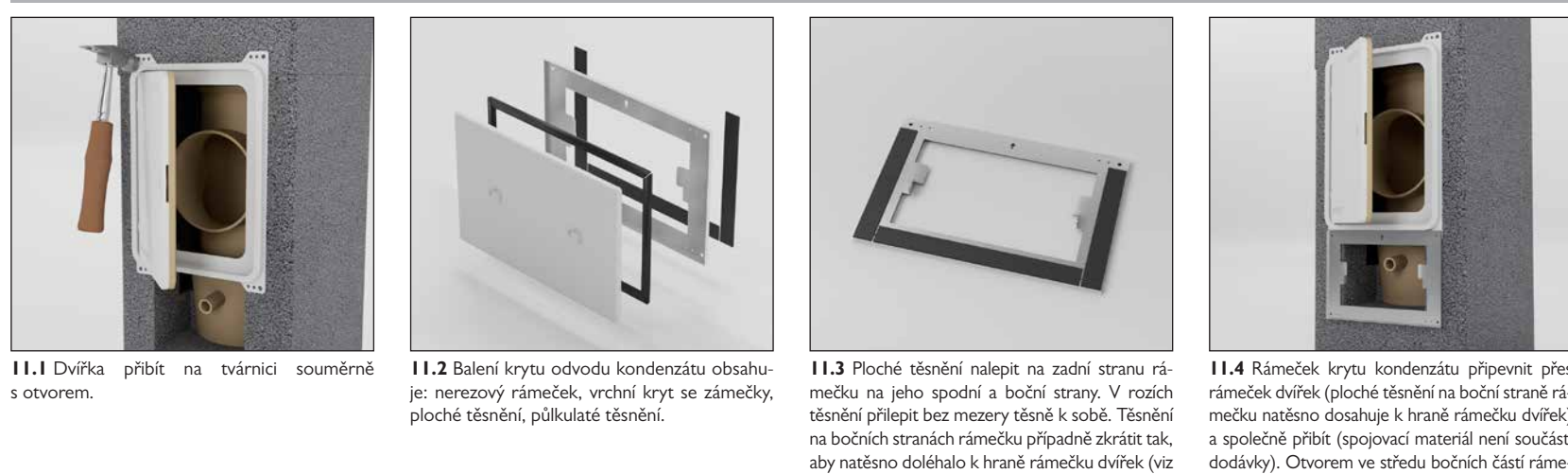
9c.1 Na konci nastavené části komína ukončit keramickou vložku 8 cm a izolací 6 cm pod horní hranou tvárnice. U vložky odříznout horní část i hrdla.
9c.2 Pro statické zajištění tvárnice a nástavce vložte do otvorů v rozích tvárnice vývězu a zalit zátkovou maltou. Délka výtvarných tyčí musí být minimálně stejné, jako bude celková výška nástavce. Použijte viz Technický list statického zajištění. Viz zadní strana.
9c.3 Na takto připravenou poslední tvárnici položte patu nástavce tak, aby vytvářel konce závěsných tyčí projevy otvory v desce paty nástavce.
9c.4 Pak na konce závěsných tyčí navlečte silikonovou těsnící podložku, pák kovovou podložku s vnějším průměrem 50 mm a nastrobovat křídlovou maticí M12 pořádně na doraz.

10. Osazení kominového vyústění



10.1 Zkontrolujte že izolace kominu 8 cm pod horním okrajem tvárnice.
10.2 Nerezovou desku osadit a zajišť šrouby připevňovací soupravy. Případně nasadit na vyčnívající tyče a přibourávat křídlovými maticemi. Na desku posadit kónus a odměřit výšku posledních vložek.
10.3 Vyounout distanční kroužek menším průměrem dle D. Dlekové vložky osadit výše standardní postup. Na horní povrch nanést trněl FM Rapid.
10.4 Osadit kónus.

11. Závěrečné úpravy - osazení dvířek, krytu odvodu kondenzátu, omítnutí



11.1 Dvířka přibít na tvárnici souměrně s otvorem.
11.2 Bráni kryt odvodu kondenzátu obsahuje: nerezový rámec, vrtací kryt se zámečky, ploché těsnění, pūklaté těsnění.
11.3 Ploché těsnění nalepít na zadní stranu rámečku na jeho spodní a boční strany. V rozích těsnění přilepíte bez mezery těsně k sobě. Těsnění na bočních stranách rámečku případně zkrátit tak, aby našlo doložilo k hraně rámečku dvířek (viz bod 11.7). Horní strana (s vyřiznutou špičkou), uznané bez těsnění.
11.4 Rámec krytu kondenzátu připevní přes rámeček dvířek (ploché těsnění na boční straně rámečku našlo doložilo k hraně rámečku dvířek) a společně přibít (spojovací materiál není součástí dodávky). Otvorem ve středu bočních částí rámečku připevnit tak, aby byl v jedné rovině s celým obvodem - nesmí se prohnut dovnitř k tvárnici.
11.5 Komin omítnout a zafixovat. Do omítky vložte vyznačenou síťku. Spáru mezi kominem a jinými konstrukcemi je možné upravit akrylovým tmelem.
11.6 Vnitřní uzavěři osadit až po zatvrdnutí omítky.
11.7 Pūklaté těsnění nalepí dokola po celém vnitřním obvodu krytky.
11.8 Z paty komína odstranit nečistoty a do rozšířených částí otvoru v tvárnici. Uzávení krytky ve směru vývězu.

Tento montážní návod platí pro všechny typy UNI ADVANCED PLUS.



Tento montážní návod platí pro všechny typy UNI ADVANCED PLUS.

Schiedel, s.r.o. - centrála
Horoušánská 286
250 81 Nehvizdy
326 999 011
info.cz@schiedel.com
www.schiedel.cz

Závod Olomouc
U panelárny 8
772 00 Olomouc 2
585 311 470

Technické oddělení
U panelárny 8
326 999 051
326 999 052
technicka.podpora@schiedel.com

Souprava kominové paty
Adaptérový kroužek, Spárovací hmotu FM RAPID (balení 310 ml), b1, Kryt odvodu kondenzátu, Čelní deska ADV měřicí, Revizní uzavěři*, Omitkový kroužek (pouze s připojením kouřovodu 90°), montážní návod, záruční list, identifikační štítek, vyhlazovač spár.

* POZOR - všechny typy kominových pat obsahují vybrání otvoru Ø 18, pro Ø 14 těsnící uzávěr na plyn 18, pro Ø 16-20 revizní uzávěr pro pevná paliva 18.

Základní souprava ADV 90°
Podstavec pro odvod kondenzátu, Spárovací hmotu FM RAPID (balení 310 ml) Ø 14-18 - 2 ks, Ø 20 - 3 ks, Kominová dvířka ALU ADV - bílá, Kryt odvodu kondenzátu, Čelní deska ADV měřicí, Revizní uzavěři*, Omitkový kroužek (pouze s připojením kouřovodu 90°), montážní návod, záruční list, identifikační štítek, vyhlazovač spár.

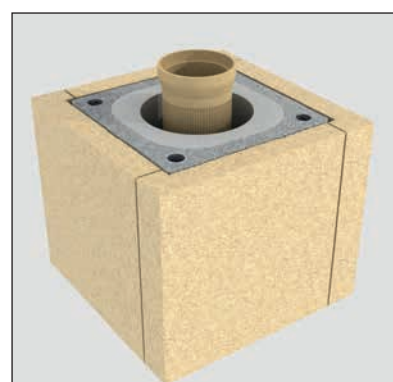
* pro Ø 14 těsnící uzávěr na plyn, pro Ø 16, 18, 20 revizní uzávěr pro pevná paliva.

PRO DALŠÍ INFORMACE OTOČTE!

Prosím zanechte tento montážní návod po dokončení montáže topenářům, případně dalším profesím.

Dodavatel kominového systému je povinný poskytnout uživateli komplexní informace o kominovém tělese. Prohlášení o vlastnostech kominových systémů naleznete na www.schiedel.cz

Vermis ZERO

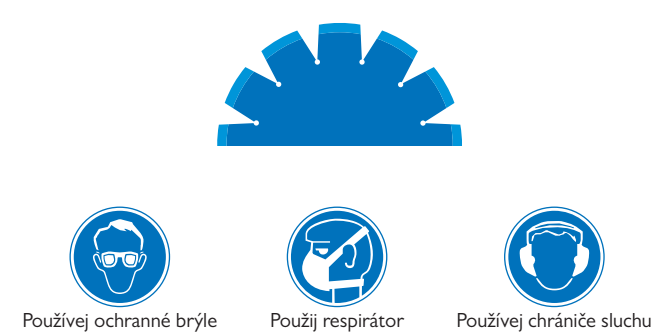
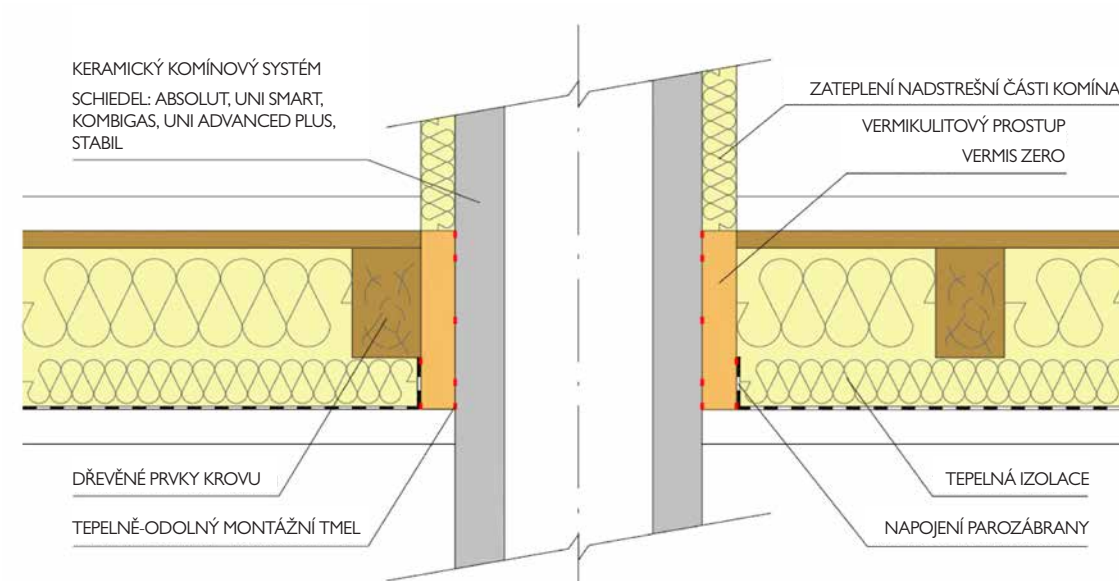


Jednoduché, bezpečné řešení
Využití pro klíčové požadavky moderních domů...

- Splňuje Blower door test.
- Vermikulitová deska s vysokou teplotní odolností splňuje **NULOVOU** vzdálenost od hořlavých materiálů.
- Ideální prvek pro vytvoření těsného prostupu komínového tělesa obálkou budovy.

Vermis ZERO je osvědčené řešení pro napojení parozábrany a zajištění vzdálenosti od hořlavých materiálů v nízkoeenergetických a pasivních domech.

Vermis ZERO slouží pro bezpečné napojení parotěsných folií na keramické komíny. Vermikulitové desky musí být chráněny před přímým působením vody. Při použití vermikulitového prostupu Vermis ZERO je dodržen předepsaný odstup hořlavých konstrukcí od pláště komínu.



Montážní návod Vermis ZERO

- Montážní sada se skládá ze čtyř segmentů, montážního tmelu a stahovací pásky a je k dispozici pod označením Vermis ZERO.
- Segmenty lze krájet a tvarově upravovat pomocí pilky na kov nebo pilky na dřevo.
- Před začátkem montáže prostupu je potřeba čtvrtinové segmenty slepit tmelem tak, že vzniknou dva díly.
- Lepené díly k sobě přiložit, aby se navzájem podpořily a nechtěl tmel zatlouhat.
- Na obě části nanést tmel po obvodu, na stykové plochy segmentů a na plochu, která bude ve styku s komínovým pláštěm.
- Části přiložit na komín a zajistit stahovací páskou. Stahovací pásku po zatlačení tmelem odstranit.
- Lepený spoj lze zesílit pomocí přiložených šroubů, které se šroubují do přeštrávaných otvorů.
- Spáru mezi vermikulitovými deskami a komínovým pláštěm přetmelit tmelem.
- Stejný postup provést i ve spodní části.

Doporučení: Nanést montážní tmel na celou horní i spodní stranu rovnoměrně.

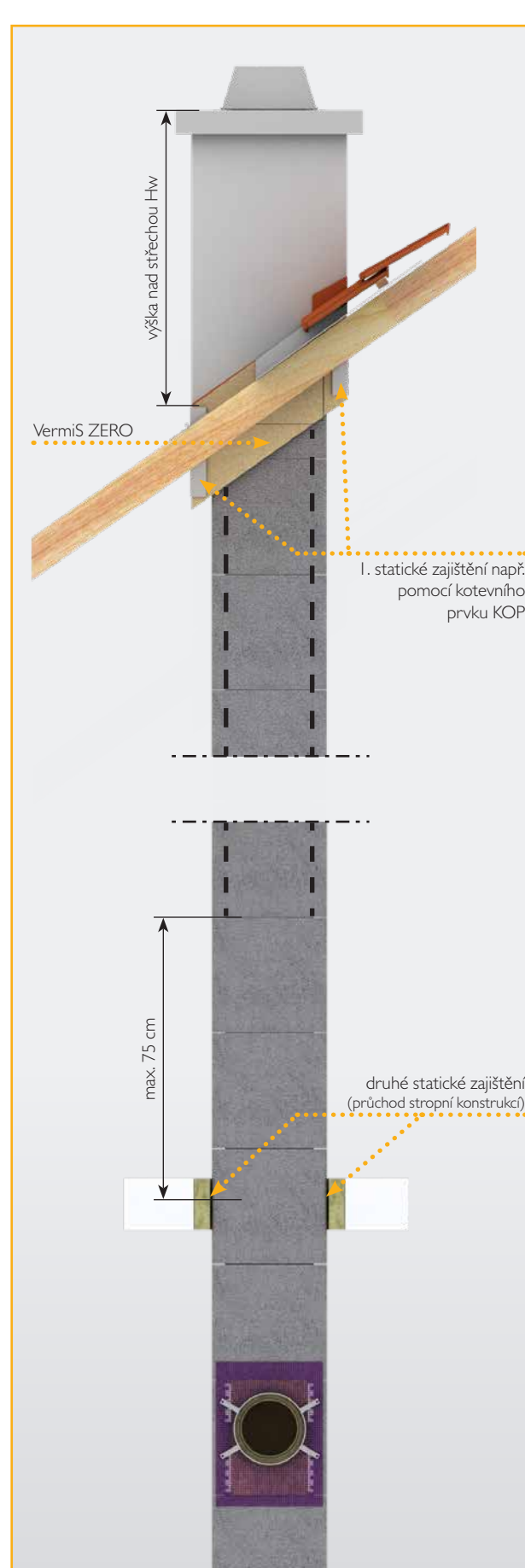
Obsah sady Vermis ZERO:
Díly Vermis ZERO* (4 ks)
Kartuše spojovacího tmelu (1 ks)
Páskovací spona (5 m)
Spojovací vruty (8 ks)
Montážní návod (1 ks)

Výška dílů Vermis ZERO: 40 cm
* Rozměry dílů v závislosti na velikosti komínu

V případě použití dvouprůchodové tvárnice nebo tvárnice s větrací šachtou, použít přídatelné rovné díly a postupovat dle montážního návodu.

Sortiment Vermis ZERO*

Popis	Rozměry tvárnice (cm)	Vermis ZERO					Tmel
		1416	1820	140 mm	310 mm	500 mm	
		173199	173200	173201	173202	173203	152175
Absolut	1218	36/36	1	1			1
	20	38/38	1		1		1
	1218L	36/50		1	1		1
	20L	38/54	1		1		1
	1218L218	36/65		1		1	1
	121820	38/71	1				2
	1218L1218	36/83		1			1
KombiGas	1218L20	38/88	1			1	2
	161820	36/58		1			1
UNI Advanced Plus Stabli	1416	32/32	1				
	1820	36/36		1			
UNI Smart	1618	36/36		1			
	1416L	32/46	1		1		1
UNI Advanced Plus Stabli	1820L	36/50		1	1		1
	1618L	36/50		1			1
UNI Smart	1416L1416	32/59	1			1	1
	1416L1820	36/64		1		1	1
UNI Advanced Plus Stabli	1820L1820	36/67		1		1	1
	1618L1618	36/67		1		1	1
UNI Smart	1416L1416	32/72	1			1	1
	1416L1820	36/81		1		1	1
UNI Advanced Plus Stabli	1820L1820	36/83		1		1	1
	1618L1618	36/83		1		1	1



Statické zajištění

Popis	Rozměry tvárnice (cm)	Maximální přípustná výška nad střechou Hw (m)						
		Bez statické soupravy *)			Se statickou soupravou			
		Omítka / zateplení	Komínový plášť	Obezídka	2 x 3 m	4 x 4 m	4 x 6 m	
Absolut	1218	36/36	1,00	1,00	1,50	1,50	2,00	3,00
	20	38/38	1,00	1,00	1,50	1,50	2,00	3,00
	1218L	36/50	1,00	1,00	1,50	1,50	2,00	3,00
	20L	38/54	1,00	1,00	1,50	1,50	2,00	3,00
	1218L218	36/65	1,00	1,00	1,50	1,50	2,00	3,00
	121820	38/71	1,00	1,00	1,50	1,50	2,00	3,00
	1218L1218	36/83	1,00	1,00	1,50	1,50	2,00	3,00
KombiGas	1218L20	38/88	1,00	1,00	1,50	1,50	2,00	3,00
	161820	36/58	1,00	1,00	1,50	1,50	2,00	3,00
UNI Advanced Plus Stabli	1416	32/32	1,00	0,75	1,25	1,50	2,00	3,00
	1820	36/36	1,00	1,00	1,50	1,50	2,00	3,00
UNI Smart	1618	36/36	1,00	1,00	1,50	1,50	2,00	3,00
	1416L	32/46	1,00	0,75	1,25	1,50	2,00	3,00
UNI Advanced Plus Stabli	1820L	36/50	1,00	1,00	1,50	1,50	2,00	3,00
	1618L	36/50	1,00	1,00	1,50	1,50	2,00	3,00
UNI Smart	1416L1416	32/59	1,00	0,75	1,25	1,50	2,00	3,00
	1416L1820	36/64	1,00	1,00	1,50	1,50	2,00	3,00
UNI Advanced Plus Stabli	1820L1820	36/67	1,00	1,00	1,50	1,50	2,00	3,00
	1618L1618	36/67	1,00	1,00	1,50	1,50	2,00	3,00
UNI Smart	1416L1416	32/72	1,00	0,75	1,25	1,50	2,00	3,00
	1416L1820	36/81	1,00	1,00	1,50	1,50	2,00	3,00
UNI Advanced Plus Stabli	1820L1820	36/83	1,00	1,00	1,50	1,50	2,00	3,00
	1618L1618	36/83	1,00	1,00	1,50	1,50	2,00	3,00
Prstence Final (**)	všechny varianty	-	-	-	1,50 (**)	2,00 (**)	3,00 (**)	
Nerezový nástavec (***)	všechny varianty	-	-	-	1,50 (***)	2,00 (***)	3,00 (***)	

Napojení Schiedel UNI ADVANCED PLUS

- Připojení spotřebiče a kouřovodu na komín Schiedel UNI ADVANCED PLUS svědčí odborné topenářské nebo krbařské firmě.
- Pro připojení kouřovodu na hrdlo sopouchu použijte odpovídající originální napojovací díl Schiedel, který zaručuje bezpečné a těsné napojení. Mezi kouřovodem a sopouchem musí být zajištěna **dilatace**.
- Maximální hloubka zasunutí kouřovodu do napojovacího dílu je 6 cm.
- V případě nevhodného způsobu napojení nebo použití neoriginálních neověřených komponentů hrozí poškození komína. Jedná se o nedodržení montážního návodu a reklamace v takovém případě nemůže být uznána jako oprávněná.
- Na spalovací cestě musí být před uvedením do provozu (i provizorního) provedena revize v předepsaném rozsahu a vystavena kladná revizní zpráva podle platné legislativy v době uvedení do provozu.

Napojovací díly nové generace

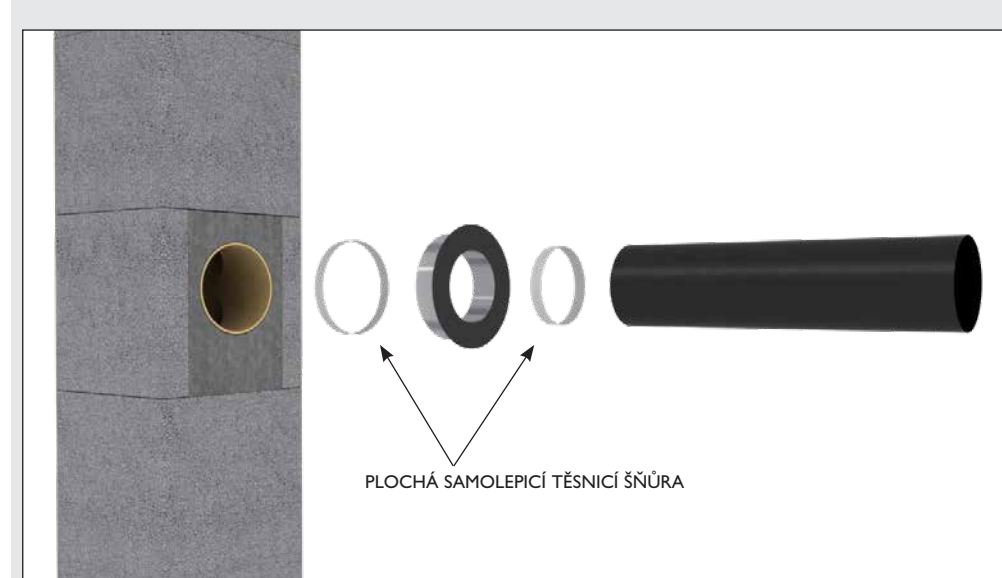
- Provedení
- Plochá samolepicí těsnící šňůra
- Variabilita instalace

Kamnářský napojovací díl (pouze pro napojení 90°)

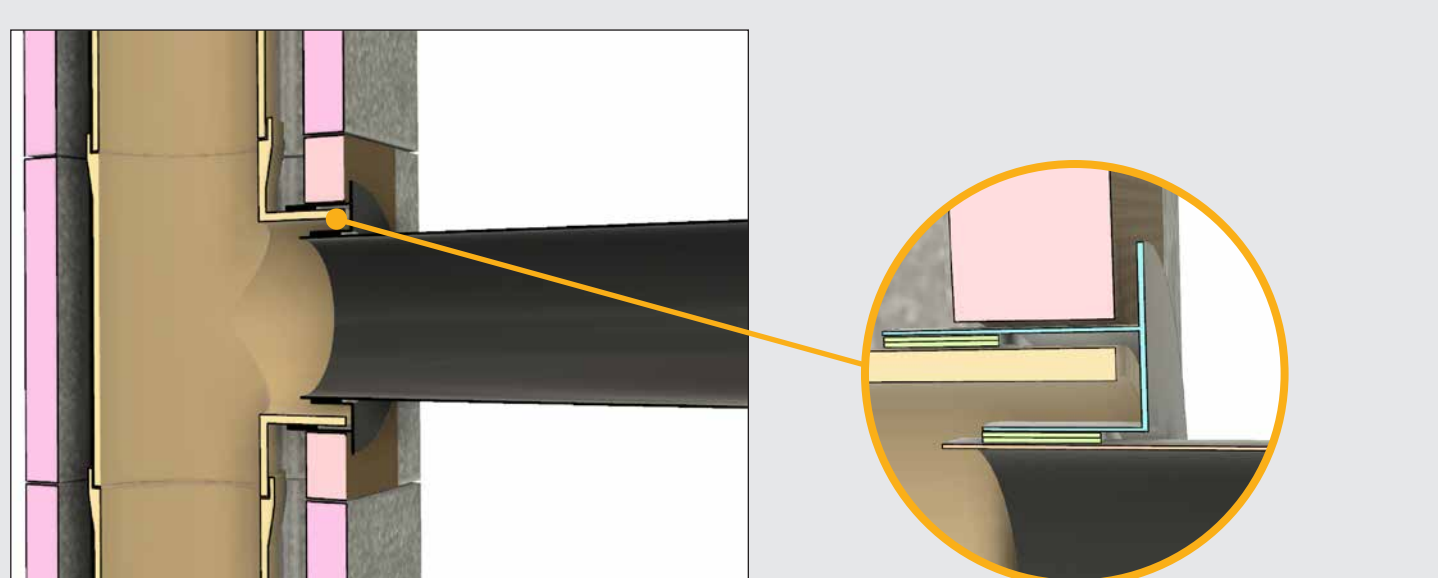
Univerzální napojovací díl (pro napojení 45° a 90°)

Přechod PRIMA na ABS, ADV PLUS, STABIL

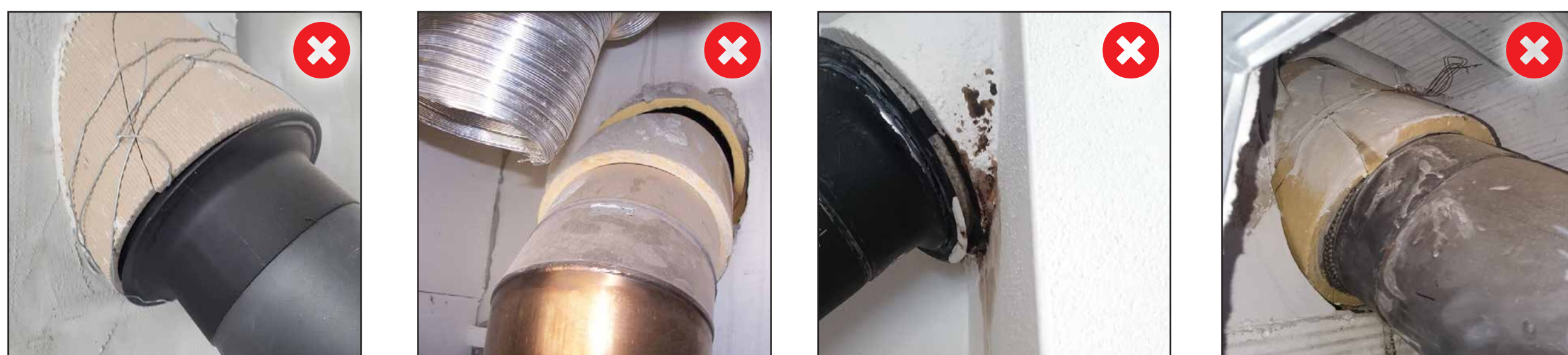
PŘED MONTÁŽÍ



PO MONTÁŽÍ



Nesprávné napojení kouřovodu



Příslušenství UNI ADVANCED PLUS

Univerzální napojovací díl ABSOLUT a UNI ADVANCED PLUS (dvostranná univerzální)

Kouřovod	Ø						
	120	130	140	150	160	180	200
SAP objednací znak	170489	ATYP	170497	-	-	-	-
Kč/ks	2 127	na vyžádání	1 946	-	-	-	-
SAP objednací znak	170490	170494	ATYP	170501	170504	-	-
Kč/ks	1 907	1 836	na vyžádání	1 993	2 000	-	-
SAP objednací znak	170491	ATYP	170499	170502	170505	170507	-
Kč/ks	2 089	na vyžádání	2 033	2 013	2 069	2 057	-
SAP objednací znak	170492	170496	ATYP	170503	170506	170508	171055
Kč/ks	2 074	2 074	na vyžádání	2 074	2 090	2 197	2 136

Napojovací díl přes zed (nastavitelný), pro ABS a UNI ADV PLUS (doposud se zářil produkuje)

Kouřovod	Ø						
	120	130	140	150	160	180	200
SAP objednací znak	ATYP	ATYP	131058	-	-	-	-
Kč/ks	na vyžádání	na vyžádání	2 835	-	-	-	-
SAP objednací znak	131059	131060	ATYP	131062	131063	-	-
Kč/ks	2 562	2 817	na vyžádání	2 930	2 976	-	-
SAP objednací znak	-	-	131064	131065	131066	131067	-
Kč/ks	-	-	2 921	2 969	3 025	3 128	-
SAP objednací znak	131068	131069	131070	131071	131072	-	-
Kč/ks	-	-	3 046	3 098	3 150	3 264	3 370

Napojovací díl - krb, kama na ABSOLUT a UNI ADVANCED PLUS - černý (karmářský jednstranný, oboustranný Ø)

Kouřovod	Ø						
	120	130	140	150	160	180	200
SAP objednací znak	170464	ATYP	ATYP	-	-	-	-
Kč/ks	2 961	na vyžádání	na vyžádání	-	-	-	-
SAP objednací znak	170465	170468	-	170456	-	-	-
Kč/ks	2 944	2 963	-	2 274	-	-	-
SAP objednací znak	170466	170469	-	170471	170457	170458	-
Kč/ks	2 894	2 963	-	2 181	2 084	2 084	-
SAP objednací znak	170467	170470	-	170472	170473	170474	-
Kč/ks	2 904	2 904	-	2 219	2 278	2 278	-

světly Ø sopouchu v cm

	14	16	18	20
Souprava gumový napojovací adaptér (do 160°C pro plyn)				
SAP objednací znak	100014	100016	103298	100015
Kč / ks	1 578	1 821	1 900	2 206

Záslepka kouřovodu (dočas)

	120	130	140	150	160	180	200
SAP objednací znak	113205	114184	114443	110789	-	-	-
Kč / ks	753	818	888	961	-	-	-

Záslepka kouřovodu (trvalá)

	120	130	140	150	160	180	200
SAP objednací znak	100331	100332	100333	100334	-	-	-
Kč / ks	491	378	480	508	-	-	-

Záslepka kouřovodu (díl do revizního uzávěru)

	120	130	140	150	160	180	200
SAP objednací znak	-	90000493	90000494	-	-	-	-
Kč / ks	-	198	198	-	-	-	-

NA OBJEDNÁVKU SKLADEM

Zasílání službou GLS

V případě potřeby atypických rozměrů kontaktujte našeho obchodního zástupce