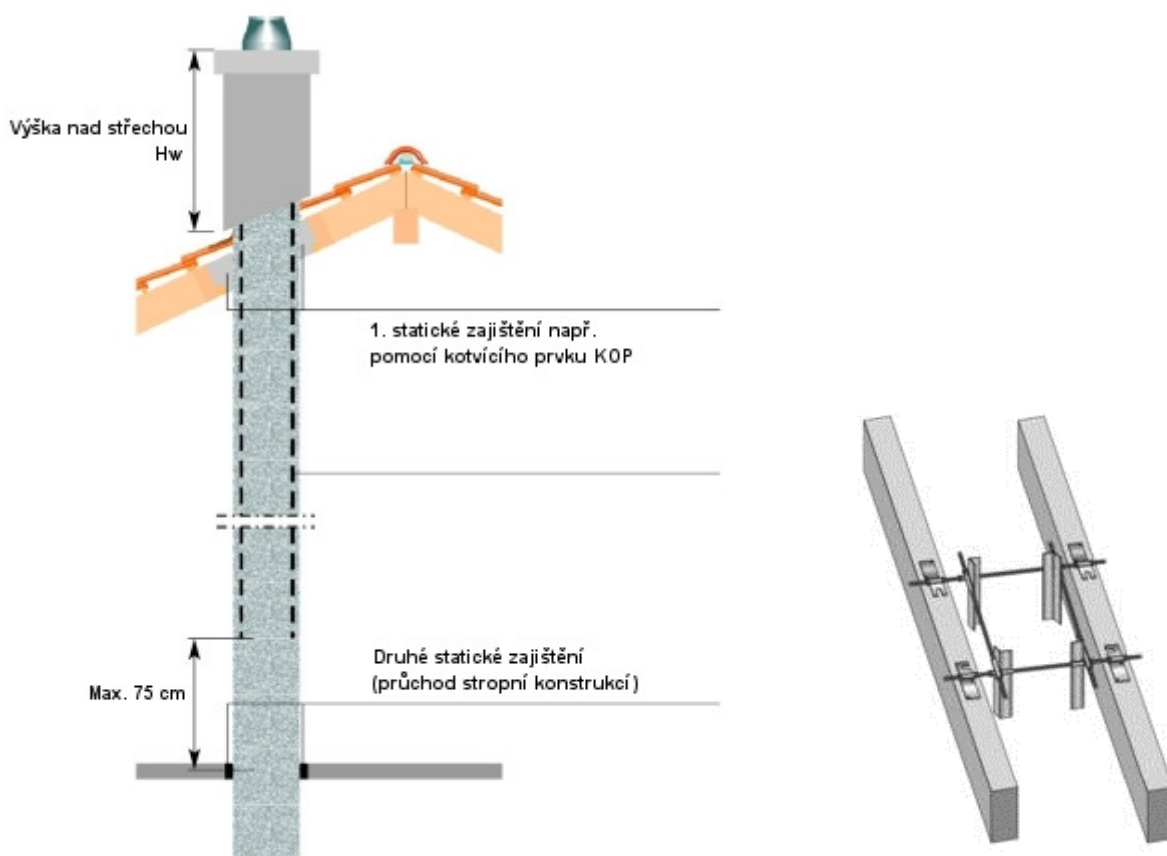


Statické zajištění

Statické zajištění keramického komínu se navrhuje s přihlédnutím k jeho poloze, výšce a provedení nadstřešní části, zajištění uvnitř budovy a také místním klimatickým podmínkám. Pro zajištění je možno systémově použít například kotevní prvek do krovu v kombinaci s některou ze statických souprav.



Doporučené zásady

Doporučené zásady pro použití statických souprav v závislosti na způsobu provedení nadstřešní části komínových systémů v tabulkové formě podle jednotlivých komínových systémů. V tabulce uvedené hodnoty jsou orientační a nenahrazují statický výpočet. V tabulkových hodnotách se při aplikaci statické soupravy uvažuje vždy její kombinace s kotevním prvkem do krovu, který je univerzální pro všechny komínové systémy Schiedel.

Technický list

ABOSLUT: Ø (cm)	Vnější rozměr	Maximální přípustná výška nad střechou Hw (m)				
		Bez statické soupravy		Se statickou soupravou		
		Komínový plášť	Obezdivka	2x3 m	4x4 m	4x6 m
12/14/16/18	36/36	1,00	1,75	1,50	2,00	3,00
12L/14L/16L/18L	36/50	1,00	1,70	1,50	2,00	3,00
1612/1614/1812/1814	36/65	1,00	1,65	1,50	2,00	3,00
16L12/16L14/18L12/18L14	36/83	1,00	1,60	1,50	2,00	3,00
20	38/38	1,00	1,75	1,50	2,00	3,00
20L	38/54	1,00	1,70	1,50	2,00	3,00
2012/2014	38/71	1,00	1,65	1,50	2,00	3,00
20L12/20L14	38/88	1,00	1,60	1,50	2,00	3,00

UNI Advanced, Stabil, KombiGas: Ø (cm)	Vnější rozměr	Maximální přípustná výška nad střechou Hw (m)				
		Bez statické soupravy		Se statickou soupravou		
		Komínový plášť	Obezdivka	2x3 m	4x4 m	4x6 m
12/14/16	32/32	0,75	1,5	1,5	2	3
12L/14L/16L	32/46	0,75	1,5	1,5	2	3
1212 - 1616	32/59	0,75	1,5	1,5	2	3
12L12 - 16L16	32/72	0,75	1,5	1,5	2	3
18/20	36/36	1	1,75	1,5	2	3
18L/20L, KombiGas	36/50	1	1,75	1,5	2	3
1818 - 2020	36/67	1	1,75	1,5	2	3
18L18 - 20L20	36/83	1	1,75	1,5	2	3
1218 - 1620	36/64	1	1,75	1,5	2	3
12L18 - 16L20	36/81	1	1,75	1,5	2	3

MULTI: Ø (cm)	Vnější rozměr	Maximální přípustná výška nad střechou Hw (m)			
		Statická spr. 2x3 m		Statická spr. s deskami	
		Komínový plášť	Obezdivka	4x6 m	
12	28/28	1,70	1,85	Při větších výškách vždy	
14	36/36	1,90	1,85		
16	36/36	1,90	1,85		
18	40/40	1,95	2,05		
20	40/40	1,95	2,05		
25	48/48	2,10	2,70		