

# NEREZOVÉ KOMÍNY

**SCHIEDEL**

PROJEKČNÍ PODKLADY

**SCHIEDEL**

ICS

**SCHIEDEL**

PERMETER

**SCHIEDEL**

PERMETER SMOOTH

**SCHIEDEL**

PERMETER SMOOTH AIR

**SCHIEDEL**

KERASTAR

**SCHIEDEL**

ICS 5000

*Vše co potřebujete vědět  
o nerezových komínech Schiedel*

[www.schiedel.cz](http://www.schiedel.cz)

A **staňdard**  
INDUSTRIES COMPANY

### POUŽITÍ

	Paliva	Spotřebiče
✓	Plyn/olej	Kondenzační kotel
✓	Plyn/olej	Běžný kotel
✗	Uhlí	Kotel
✓	Dřevo	Kotel
✓	Dřevo	Kamna
✓	Dřevo	Krbová vložka, krb
✓*	Pelety	Kotel, Kamna
✗	Biomasa	Kotel

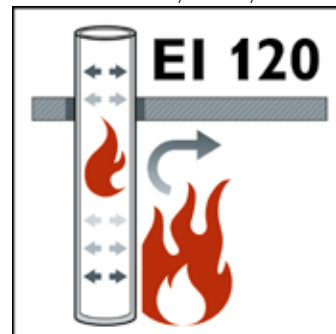
\* suchý provoz

### VLASTNOSTI

- TŘÍVRSTVÝ KOMÍNOVÝ SYSTÉM S TEPELNOU IZOLACÍ 25 NEBO 50 MM S NEREZOVOU VLOŽKOU
- VHODNÝ PRO MOKRÝ PROVOZ
- ODOLNOST PŘI VYHOŘENÍ SAZÍ
- NÍZKÁ HMOTNOST, BEZ NUTNOSTI ZÁKLADU
- SVISLÉ KOUŘOVODY S FUNKCÍ KOMÍNU
- PŘETLAK / PODTLAK
- ŠIROKÁ NABÍDKA PŘÍSLUŠENSTVÍ

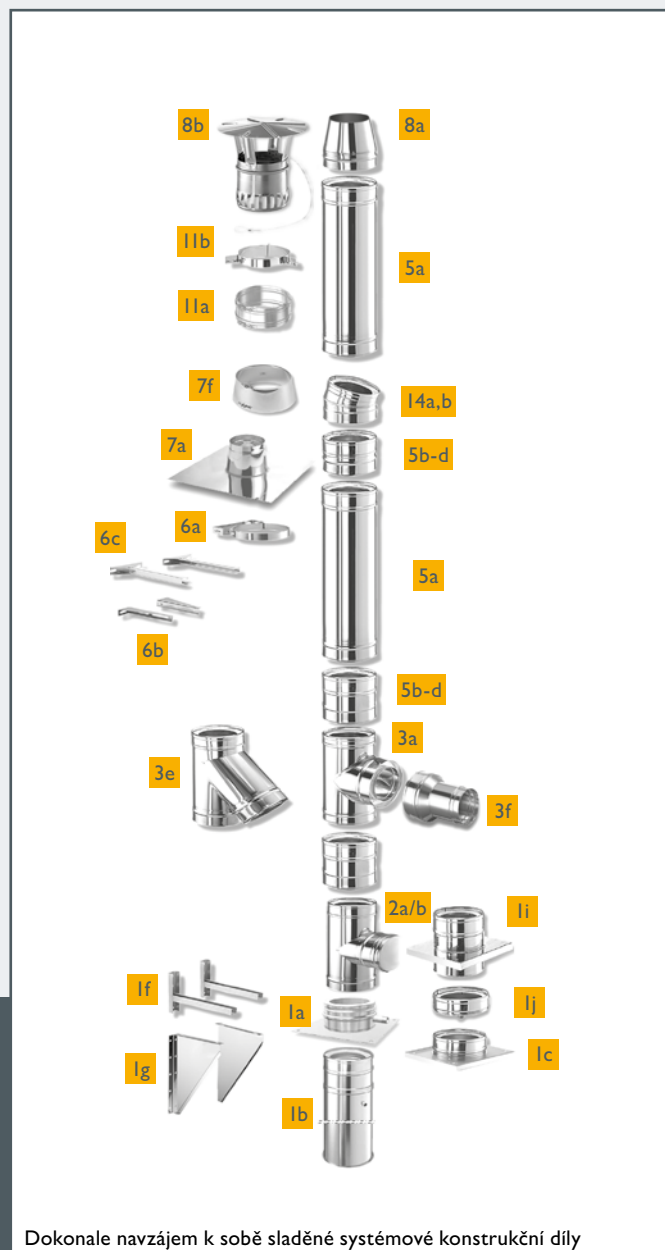


Vysvětlivky viz str. 48



Více info na straně 7-8.

### TŘÍVRSTVÝ SYSTÉM



Dokonale navzájem k sobě sladěné systémové konstrukční díly

### PŘEHLED ROZMĚRŮ

#### Technická data pro Schiedel ICS:

Třída nerezové oceli: ČSN 1.4404

Zatřídění dle EN 1856 – I:

ICS 25	EN 1856 – T600 NI W V2 – L50050 G75
ICS 25	EN 1856 – T600 NI D V3 – L50050 G75
ICS 25	EN 1856 – T450 NI D V3 – L50050 GXX*
ICS 25	EN 1856 – T450 NI W V2 – L50050 GXX*
ICS 25	EN 1856 – T200 PI W V2 – L50050 O00

světlý ø (mm)	80	100	130	150	180	200	230	250
tloušťka stěny (mm)	0,5	0,5	0,5	0,5	0,5	0,5	0,5	0,5
tloušťka pláště (mm)	0,6	0,6	0,6	0,6	0,6	0,6	0,6	0,6
tloušťka izolace (mm)	25	25	25	25	25	25	25	25

světlý ø (mm)	300	350	400	450	500	600	700
tloušťka stěny (mm)	0,5	0,5	0,5	0,5	0,5	0,5	0,5
tloušťka pláště (mm)	0,6	0,6	0,6	0,6	0,6	0,6	0,6
tloušťka izolace (mm)	25	25	25	25	25	25	25

ICS 50	EN 1856 – I T600 NI W V2 – L50050 GXX*
ICS 50	EN 1856 – I T600 NI D V3 – L50050 GXX*
ICS 50	EN 1856 – I T400 NI W V2 – L50050 GXX*
ICS 50	EN 1856 – I T700 NI D V3 – L50050 GXX*
ICS 50	EN 1856 – I T200 PI W V2 – L50050 GXX*

světlý ø (mm)	130	150	180	200	250	300
tloušťka stěny (mm)	0,6	0,6	0,6	0,6	0,6	0,6
tloušťka pláště (mm)	0,6	0,6	0,6	0,6	0,6	0,6
tloušťka izolace (mm)	50	50	50	50	50	50

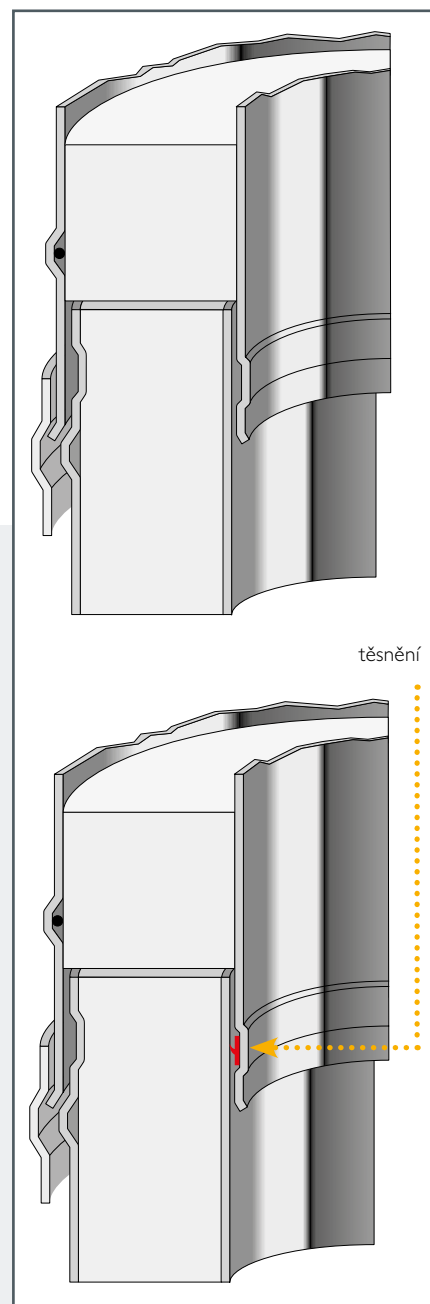
světlý ø (mm)	350	400	450	500	600	700
tloušťka stěny (mm)	0,6	0,6	0,6	0,6	0,6	0,6
tloušťka pláště (mm)	0,6	0,6	0,6	0,6	0,6	0,6
tloušťka izolace (mm)	50	50	50	50	50	50

- |      |                             |     |                               |
|------|-----------------------------|-----|-------------------------------|
| 1a   | Dno s odvodem do boku ICS   | 5c  | Rovný díl 205 mm ICS          |
| 1b   | Dno s podpěrou ICS          | 5d  | Rovný díl 155 mm ICS          |
| 1c   | Základní deska              | 6a  | Lůžko pro prodloužení (50 mm) |
| 1f   | Konzola pro montáž na stěnu | 6b  | Prodloužení pro lůžko         |
| 1g   | Konzola pro montáž na stěnu | 6c  | Prodloužení pro lůžko         |
| 1i   | Vynášecí díl ICS            | 7a  | Prostup střechou 0° (nerez)   |
| 1j   | Dno s odvodem bez desky ICS | 7f  | Protidešťová manžeta          |
| 2a/b | Díl s KO podtlak dlouhý ICS | 8a  | Krycí hlava kónická ICS       |
| 3a   | Sopouch 0° ICS              | 8b  | Dešťová stříška ICS           |
| 3e   | Sopouch 45° ICS             | 11a | Spona ICS široká              |
| 3f   | Přechod PPL/ICS             | 11b | Kotvicí objímka               |
| 5a   | Rovný díl 955 mm ICS        | 14a | Koleno 15° ICS                |
| 5b   | Rovný díl 455 mm ICS        | 14b | Koleno 30° ICS                |

\* Vzdušnost od hořlavých materiálů zdejší na průměru a typu instalace

Charakteristika:	Třísložkový komínový systém, pro všechny druhy běžných spotřebičů na plyn, topný olej a dřevo	
Instalace:	V interiéru a nebo exteriéru budov.	
Palivo:	Plyn, topný olej, pevné palivo	
Teplotní třída:	≤ 600 °C (≤ 200 °C v přetlaku)	
Odolnost při vyhoření:	Ano	
Provoz:	Podtlak (NI ≤ 40 Pa)	
	Přetlak (PI ≤ 200 Pa) S těsněním- pro plyn silikon - pro topný olej vitton	
	suchý (plyn, olej, pevné palivo ) mokrá (plyn, olej)	
Materiál vnitřní vložky:	I.4404 (316L)	
Materiál pláště:	I.4301 (304)	
Vnější vzhled:	<ul style="list-style-type: none"> <li>• lesk (standard)</li> <li>• matný lesk</li> <li>• broušený</li> <li>• pomědění</li> <li>• barveno dle RAL</li> </ul>	
Tepečná izolace:	Superwool Plus (Ø80 - Ø700) Minerální izolace (Ø80 - Ø250)*	
Objemová hmotnost izolace:	Superwool Plus 96 kg/m <sup>3</sup> Minerální izolace 170 kg/m <sup>3</sup>	
Tepečný odpor:	0,37 m <sup>2</sup> K/W při 200 °C a Ø200 mm	
Střední drsnost vložky:	1,0 mm dle ČSN EN 13384-1	
Výška nad poslední podporou:	<ul style="list-style-type: none"> <li>• 3,0 m (Ø80 - Ø400)</li> <li>• 2,0 m (Ø450 - Ø900)</li> </ul>	
Vzdálenost mezi bočním podepřením:	<ul style="list-style-type: none"> <li>• 4,0 m (Ø80 - Ø300)</li> <li>• 3,0 m (Ø350 - Ø700)</li> </ul>	vzdálenost A obr. statické doporučení str. 13 vzdálenost A obr. statické doporučení str. 13

\* pro vybrané státy



## ROZSAH PRŮMĚRŮ:

Vnitřní průměr:	80	100	130	150	180	200	230	250	300	350	400	450	500	600	700	800	900
Vnější průměr:	130	150	180	200	230	250	280	300	350	400	450	500	550	650	750	850	950
Síla vnitřní vložky:	0,5 mm (1,0 mm volitelný)										0,6 mm (1,0 mm volitelný)						
Síla vnějšího pláště:	0,5 mm									0,6 mm				0,7 mm			
Hmotnost (kg/m) s vnitřní vložkou 0,6 mm	3,5	4,2	5,2	5,8	6,8	7,5	8,5	9,2	11,7	13,5	16,3	18,2	20,2	25,7	29,7	33,0	37,0
Hmotnost (kg/m) s vnitřní vložkou 1,0 mm	-	-	-	-	-	-	-	-	-	-	-	-	-	-	-	41,0	46,0

## CERTIFIKÁTY A ZATŘÍDĚNÍ

ICS 25 – Systémové komíny:

CE číslo certifikátu EN 1856-1:

0036 – CPD – 91236 – 001

rev. 03

Výroba: Teplice (CZ)

0036 – CPD – 9195 – 001

rev. 05

Výroba: Washington (UK)

CE zatřídění EN 1856-1:

T450 – NI – W – V2 – L50050 – GXX\*

T450 – NI – D – V3 – L50050 – GXX\*

T200 – PI – W – V2 – L50050 – O00

T600 – NI – W – V2 – L50050 – G75

T600 – NI – D – V3 – L50050 – G75

\* vzdálenost od hořlavých materiálů závisí na průměru a typu instalace

### Obr. 1: Instalace vnější plně provětrávána

Vzdálenost od hořlavých materiálů:

T450: Ø 80 – Ø 300 = G50

Ø 350 – Ø 450 = G75

Ø 500 – Ø 600 = G100

Ø 650 – Ø 900 = G200

T600: Ø 80 – Ø 300 = G75

### Obr. 2: Instalace uvnitř nehořlavé šachty

(vzdálenost se vztahuje na vnější stěnu šachty)

Vzdálenost od hořlavých materiálů:

T450: Ø 80 – Ø 300 = G50

### Obr. 3: Instalace uvnitř hořlavé šachty - přirozeně větrané

Vzdálenost od hořlavých materiálů:

T450: Ø 80 – Ø 300 = G60

### Obr. 4: Instalace v izolované neprovětrávané konstrukci stropu

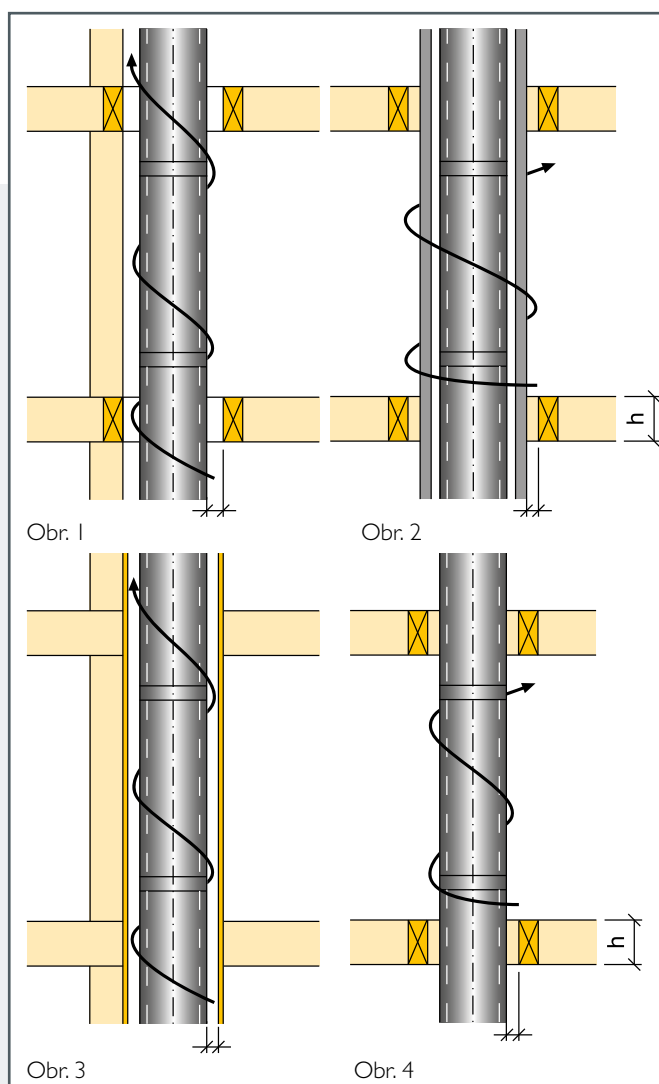
Vzdálenost od hořlavých materiálů:

T450: Ø 80 – Ø 300 = G100

T450: Ø 80 – Ø 300 = G150

pro  $h \leq 200$  mm

pro  $200 < h \leq 400$  mm



ICS 25 - Kouřovod:

CE číslo certifikátu EN 1856-2:

0036 – CPR – 9195 – 041

Výroba: Washington (UK)

0036 – CPR – 91236 – 041

Výroba: Teplice (CZ)

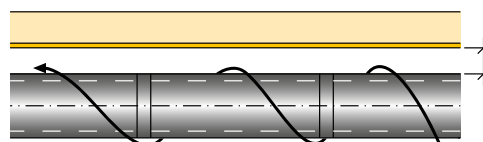
CE certifikace EN 1856-2:

T450 – NI – D – V2 – L50050 – G100 M

### Obr. 5: Instalováno jako horizontální kouřovod

Vzdálenost od hořlavých materiálů:

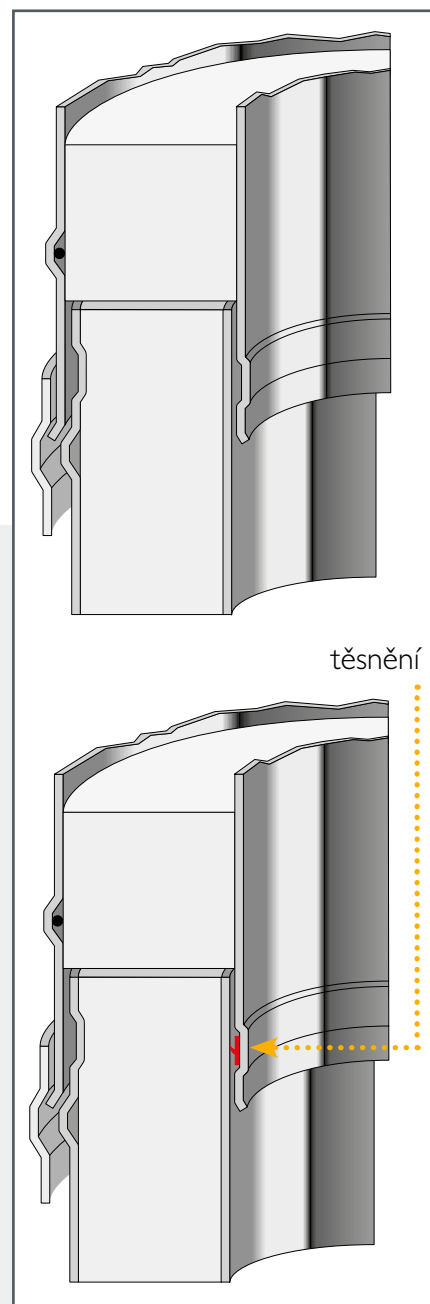
T450: Ø 80 – Ø 300 = G100



Obr. 5

Charakteristika:	Tříšložkový komínový systém, pro všechny druhy běžných spotřebičů na plyn, topný olej a dřevo
Instalace:	V interiéru a nebo exteriéru budov.
Palivo:	Plyn, topný olej, pevné palivo
Teplotní třída:	≤ 600 °C
Odolnost při vyhoření:	Ano
Provoz:	Podtlak (NI ≤ 40 Pa)
	suchý (plyn, olej, pevné palivo) / mokrý (plyn, olej)
Materiál vnitřní vložky:	1.4404 (316L)
Materiál pláště:	1.4301 (304)
Materiál pláště:	1.4301 (304)
Vnější vzhled:	<ul style="list-style-type: none"> <li>• BA - lesk (standard)</li> <li>• 2B - matný lesk</li> <li>• broušený</li> <li>• pomědění</li> <li>• barveno dle RAL</li> </ul>
Tepelná izolace:	Superwool Plus
Objemová hmotnost izolace:	96 kg/m <sup>3</sup>
Tepelný odpor:	0,56 m <sup>2</sup> K/W při 200 °C a Ø200 mm podle EN 1859
Střední drsnost vložky:	1,0 mm dle ČSN EN 13384-1
Výška nad poslední podporou:	<ul style="list-style-type: none"> <li>• 3,0 m (Ø130 - Ø400)</li> <li>• 2,0 m (Ø450 - Ø700)</li> </ul>
Vzdálenost mezi bočním podepřením:	<ul style="list-style-type: none"> <li>• 4,0 m (Ø130 - Ø400) vzdálenost A obr. statické doporučení str. 13</li> <li>• 3,0 m (Ø450 - Ø700) vzdálenost A obr. statické doporučení str. 13</li> </ul>

\* pro vybrané státy



## ROZSAH PRŮMĚRŮ:

Vnitřní průměr:	130	150	180	200	250	300	350	400	450	500	600	700	800	900	1000	1100	1200
Vnější průměr:	230	250	280	300	350	400	450	500	550	600	700	800	900	1000	1100	1200	1300
Síla vnitřní vložky:	0,6 mm (1,0 mm volitelný)																
Síla vnějšího pláště:	0,6 mm										0,7 mm						
Hmotnost (kg/m) s vnitřní vložkou 0,6 mm	7,7	8,6	9,9	10,8	13,9	16,2	18,5	20,8	23,1	27,0	31,8	36,7	41,0	45,0	-	-	-
Hmotnost (kg/m) s vnitřní vložkou 1,0 mm	-	10,2	11,8	12,9	16,4	19,3	22,1	24,9	27,7	32,1	38,0	43,9	49,0	55,0	60,0	66,0	72,0

## CERTIFIKÁTY A ZATŘÍDĚNÍ

ICS 50 – Systémové komíny:

CE číslo certifikátu EN 1856-1:

0036 – CPR – 91236 – 002

rev. 05

Výroba: Teplice (CZ)

0036 – CPD – 9195 – 002

rev. 04

Výroba: Washington (UK)

CE zatřídění EN 1856-1:

T600 – NI – W – V2 – L50050 – GXX\*

T600 – NI – D – V3 – L50050 – GXX\*

T400 – NI – W – V2 – L50050 – GXX\*

T400 – NI – D – V3 – L50050 – GXX\*

T200 – PI – W – V2 – L50050 – O00

\* vzdálenost od hořlavých materiálů závisí na průměru a typu instalace

### Obr. 1: Instalace vnější plně provětrávána

Vzdálenost od hořlavých materiálů:

**T600:** Ø 80 – Ø 300 = G25  
 Ø 350 – Ø 450 = G37,5  
 Ø 500 – Ø 600 = G50  
 Ø 650 – Ø 700 = G100

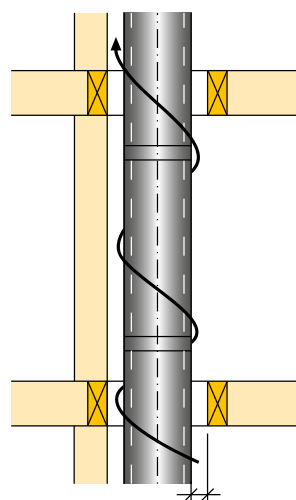
**T400:** Ø 80 – Ø 300 = G25  
 Ø 350 – Ø 450 = G37,5  
 Ø 500 – Ø 600 = G50  
 Ø 650 – Ø 700 = G100

**T200:** Ø 80 – Ø 300 = O00

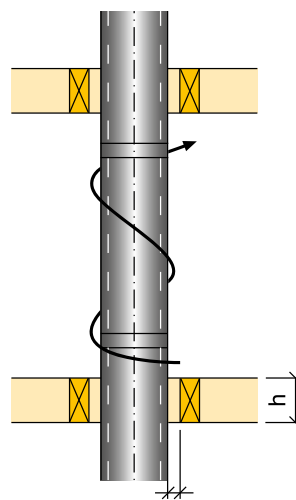
### Obr. 2: Instalace v izolované neprovětrávané konstrukci stropu

Vzdálenost od hořlavých materiálů:

**T600:** Ø 80 – Ø 300 = G100      pro  $h \leq 200$  mm  
**T400:** Ø 80 – Ø 300 = G50      pro  $h \leq 200$  mm  
**T400:** Ø 80 – Ø 300 = G100      pro  $200 < h \leq 400$  mm  
**T400:** Ø 80 – Ø 300 = G120      pro  $400 < h \leq 600$  mm



Obr. 1



Obr. 2

ICS 50 - Kouřovod:

CE číslo certifikátu EN 1856-2:

0036 – CPR – 91236 – 040

Výroba: Teplice (CZ)

0036 – CPR – 9195 – 040

Výroba: Washington (UK)

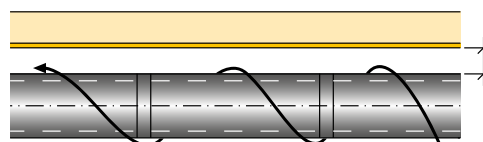
CE certifikace EN 1856-2:

T600 - NI - D - V2 - L50050 - G100 M

### Obr. 3: Instalováno jako horizontální kouřovod

Vzdálenost od hořlavých materiálů:

**T450:** Ø 80 – Ø 300 = G100

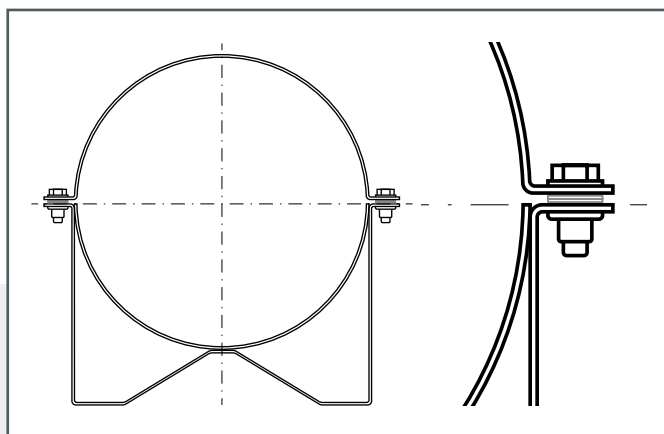


Obr. 3

#### 1. Montáž prvků kouřovodu (potrubí, rozbočky a kolena)

Všechny spoje prvků ICS jsou prováděny vzájemným sesazením tvarového spoje a zajištěním prostřednictvím zajišťovacích pásků. Poznámka: K zabránění nadměrnému utažení nebo poškození mikrosvorek je doporučován maximální utahovací moment 5 Nm.

#### 2. Montáž konstrukčních pásků pro upevnění do stěny

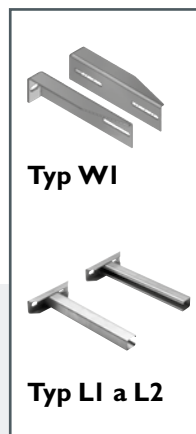


Konstrukční pásek pro upevnění do stěny se skládá ze dvou částí, děleného pásku, který těsně přiléhá k vnější stěně kouřovodu, a zadního držáku.

Pokud je pásek pro upevnění do stěny zcela dotažen, měl by přesto umožňovat pohyb kouřovodu způsobovaný tepelnou roztažností. Abyste umožnili tento pohyb v případě vystavení ohni, vložte do každého šroubového spoje mezi dělený pásek a zadní držák dodatečnou podložku. (viz vyobrazení)

#### 3. Nástěnné konzoly pro upevnění do stěny

Nástěnné konzoly pro upevnění do stěny umožňují instalaci kouřovodu ve větší vzdálenosti od nosné konstrukce. Pokud je třeba kvůli instalačním požadavkům nebo nosné konstrukci upravit vzdálenost od nosné konstrukce, lze použít různé typy konzolí pro upevnění do stěny.



Typ W je k dispozici ve 3 různých velikostech a v závislosti na zvoleném typu umožňuje nastavení vzdálenosti od stěny v rozsahu od 55 do 250 mm.

Typ L je k dispozici ve 4 různých velikostech a v závislosti na zvoleném typu umožňuje nastavení vzdálenosti od stěny v rozsahu od 100 do 750 mm.

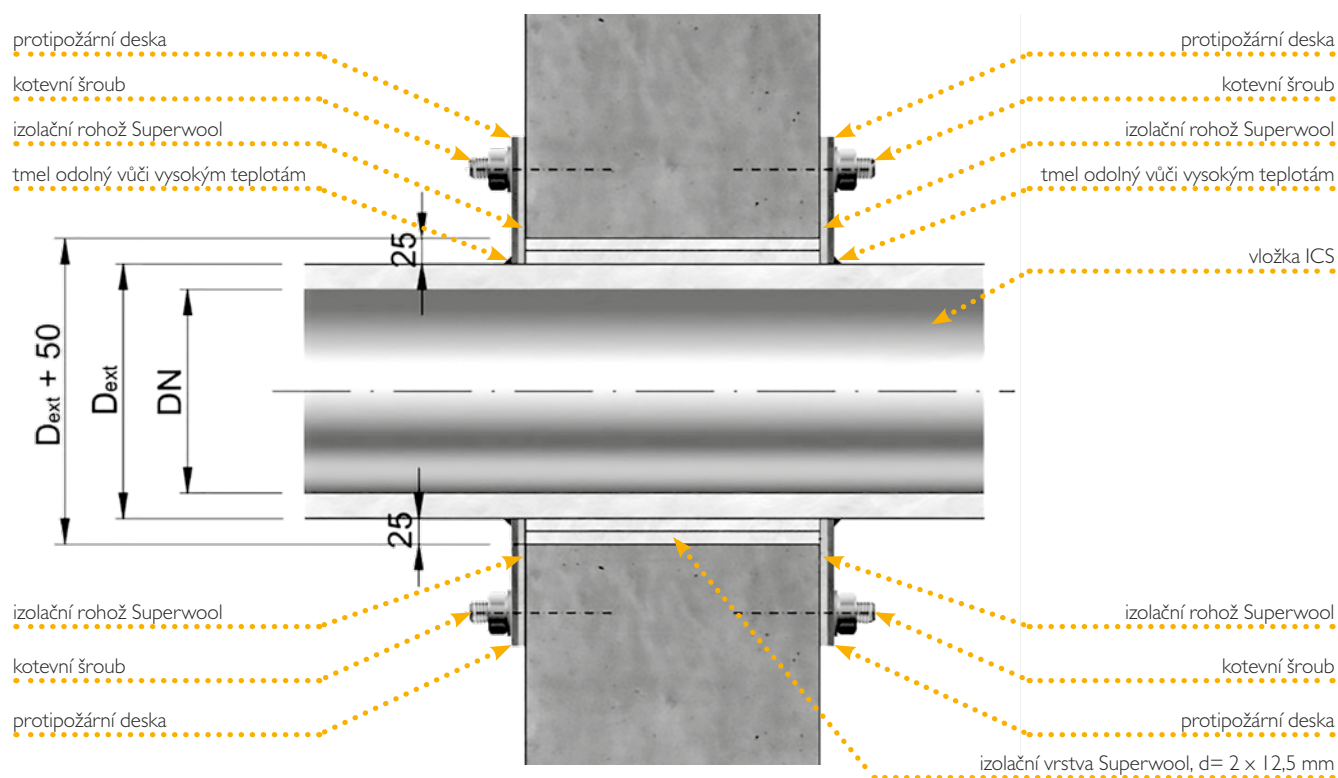
Nástavce konstrukčních pásků pro upevnění do stěny by měly být k nosné konstrukci připevňovány pomocí kotevních šroubů typu:

- HILTI HST3 M12x85 nebo
- FISCHER FAZ II 12/10.

Vyvrtní otvorů a upevnění kotevních šroubů by mělo být prováděno v souladu s pokyny výrobce.

**Poznámka:** Vzdálenost mezi jednotlivými pásky pro upevnění do stěny by neměla překročit 3,0 m.

#### 4. Detail prostupu stěnou / stropem



### 4. Detail prostupu stěnou / stropem

Nejdůležitějším detailem protipožární instalace komínu ICS je průchod stěnou nebo stropem, protože musí bezpečně zabránit šíření ohně z jednoho požárního úseku do druhého. Musí být provedený stejným způsobem a ze stejných materiálů, jako jsou níže popsány v této části.

Otvor ve stěně / stropu musí být o 50 mm větší než vnější průměr komína. Když je komínová vložka zasunuta do otvoru, měla by mezi vložkou a otvorem zůstat mezera 25 mm. Mezeru vyplnit izolační rohoží Superwool Plus. Tloušťka izolační rohože je 12,5 mm, proto se musí omotat dvakrát kolem vložky, aby se dosáhlo tloušťky 25 mm.

Doporučujeme izolační rohože pevně omotat kolem vložky. Pro zajištění izolace na místě připevněte volný proužek Superwool izolace na předchozí vrstvu pomocí několika pásků lepicí pásky.

### 5. Upevnění protipožární desky

Pokud je komín instalovaný skrz stěnu / strop musí být vstup uzavřený protipožárními deskami na obou stranách stěny / stropu.

Před upevněním protipožární desky nutno použít na míru přizpůsobený kus izolační rohože Superwool (stejná velikost a tvar jako protipožární deska) a umístit ji mezi protipožární desku a stěnu / strop, aby byla zajištěna těsnící vrstva.

#### Důležitá poznámka pro upevnění kotevních šroubů:

Vyvrtejte otvory pro kotevní šrouby a upevněte šrouby dle pokynů výrobce šroubů.

Každá dvoudílná protipožární deska musí být připevněna ke stěně / stropu pomocí osmi kotevních šroubů. Doporučujeme použít tyto kotevní šrouby:

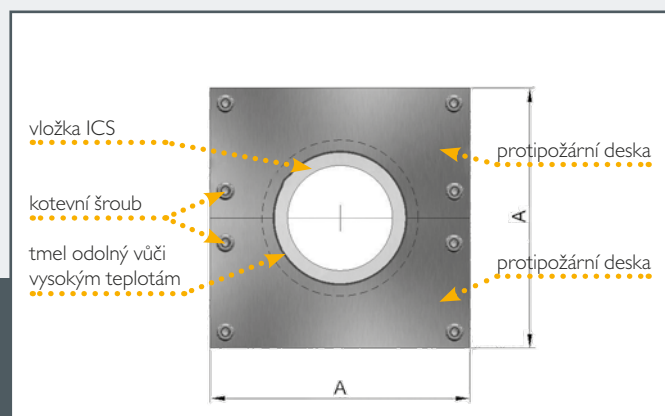
- HILTI HST3 M10x80 nebo
- FISCHER FAZ III/IO.

Alternativně lze upevnění protipožárních desek provést pomocí závitových tyčí M10. Vyvrtné otvory pro zasunutí závitových tyčí jsou skrz celou tloušťku stěny / stropu, závitová tyč zasunuta do vyvrtného otvoru a upevněna na obou stranách stěny podložkami a maticemi M10.

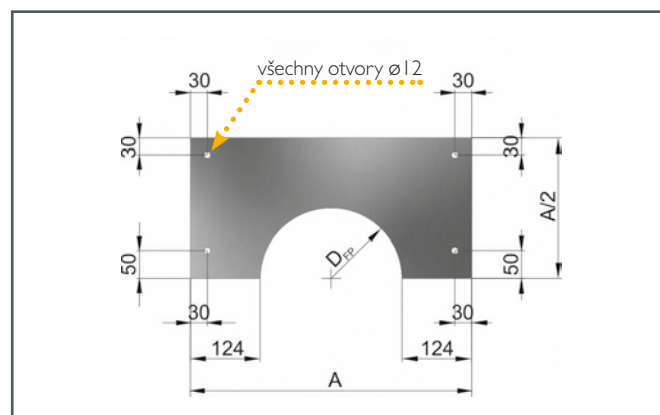
Před instalací protipožární desky je potřeba přizpůsobit izolační rohož Superwool podle tvaru a velikosti protipožární desky a nainstalovat ji mezi desku a stěnu / strop.

Průměr otvoru v protipožární desce je cca o 1,0 mm větší než vnější průměr komínového systému, aby byla umožněna tepelná roztahnost kouřovodu. Mezera mezi vnější vložkou komínu a protipožární deskou musí být utěsněna tmelem odolným proti vysokým teplotám. Doporučujeme použít následujících tmelů:

- CASCO Heat 1500 nebo
- SIKASIL 670 F.



### 6. Velikost protipožární desky



Tloušťka materiálu: 3,0 mm

Materiál: galvanická nebo korozivzdorná ocel

#### ICS 25

Ø	80	100	130	150	180	200	230
D FP	132	152	182	202	232	252	282
A	380	400	430	450	480	500	530

Ø	250	300	350	400	450	500	600
D FP	302	352	402	452	502	552	652
A	550	600	650	700	750	800	900

#### ICS 50

Ø	130	150	180	200	250	300	350
D FP	232	252	282	302	352	402	452
A	480	500	530	550	600	650	700

Ø	350	400	450	500	600		
D FP	452	502	552	602	702		
A	700	750	800	850	950		

\* Pro protipožární desku větších rozměrů, prosím kontaktujte technické oddělení

### 7. Požadovaná délka izolační rohože

#### ICS 25

Ø	80	100	130	150	180	200	230
L	1400	1400	1400	1400	1600	1600	1800

Ø	250	300	350	400	450	500	600
L	1800	2000	2000	2400	2400	3200	3200

#### ICS 50

Ø	130	150	180	200	250	300	350
L	1600	1600	1800	1800	2000	2000	2400

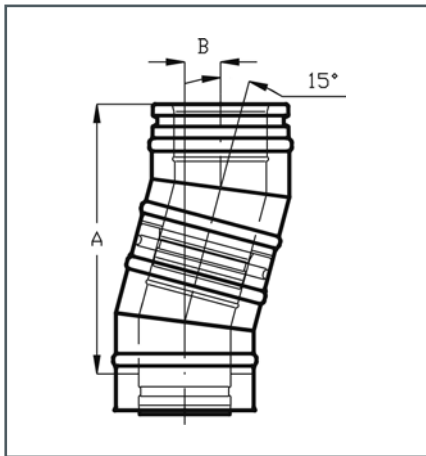
Ø	400	450	500	600			
L	2400	3200	3200	3200			



## Schiedel ICS25 / PERMETER25

Výpočet úhybu komínu

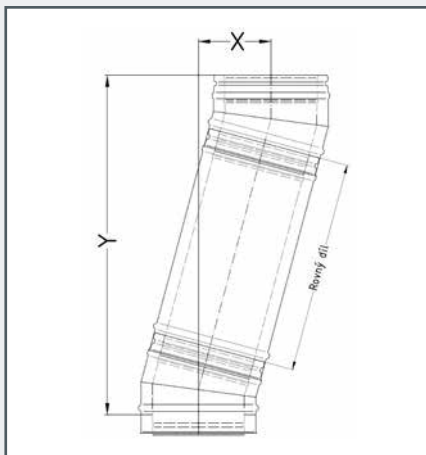
## BEZ ROVNÉHO DÍLU



DN	15°		30°		45°	
	X	Y	X	Y	X	Y
80	39	297	75	280	127	307
100	39	295	80	299	134	324
130	39	295	88	328	141	341
150	39	295	90	336	148	358
180	41	315	95	355	156	376
200	41	315	100	373	163	393
230	41	315	100	373	177	427
250	44	334	105	392	177	427
300	44	334	110	411	191	461
350	47	354	120	448	212	512

## S ROVNÝM DÍLEM

## 155 mm



DN	15°		30°		45°	
	X	Y	X	Y	X	Y
80	79	447	153	414	237	417
100	79	445	158	433	244	434
130	79	445	166	463	251	451
150	79	445	168	470	258	468
180	82	464	173	489	265	485
200	82	464	178	507	272	502
230	82	464	178	507	286	536
250	84	484	183	526	286	536
300	84	484	188	545	301	571
350	87	504	198	582	322	622

## 205 mm

DN	15°		30°		45°	
	X	Y	X	Y	X	Y
80	92	495	178	457	272	452
100	92	493	183	476	279	469
130	92	493	191	506	286	486
150	92	493	193	513	293	503
180	94	513	198	532	301	521
200	94	513	203	551	308	538
230	94	513	203	551	322	572
250	97	532	208	569	322	572
300	97	532	213	588	336	606
350	100	552	223	625	357	657

## 455 mm

DN	15°		30°		45°	
	X	Y	X	Y	X	Y
80	157	736	303	674	449	629
100	157	734	308	693	456	646
130	157	734	316	722	463	663
150	157	734	318	730	470	680
180	159	754	323	749	477	697
200	159	754	328	767	484	714
230	159	754	328	767	499	749
250	162	774	333	786	499	749
300	162	774	338	805	513	783
350	164	793	348	842	534	834

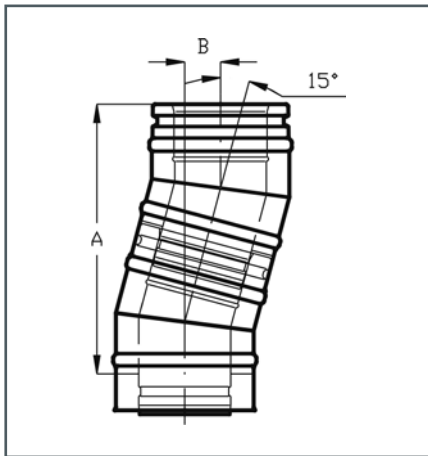
## 955 mm

DN	15°		30°		45°	
	X	Y	X	Y	X	Y
80	286	1219	553	1107	803	983
100	286	1217	558	1126	810	1000
130	286	1217	566	1155	817	1017
150	286	1217	568	1163	824	1034
180	289	1237	573	1182	831	1051
200	289	1237	578	1200	838	1068
230	289	1237	578	1200	852	1102
250	291	1257	583	1219	852	1102
300	291	1257	588	1238	866	1136
350	294	1276	598	1275	887	1187

# Schiedel ICS50 / PERMETER50

Výpočet úhybu komínu

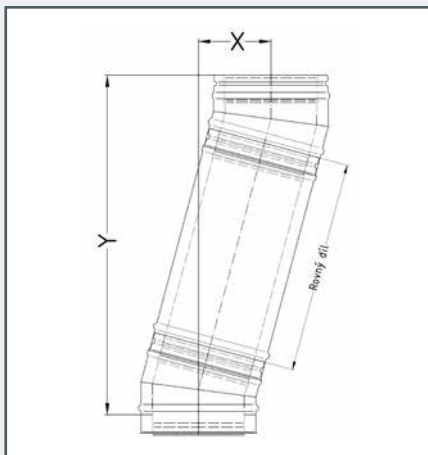
## BEZ ROVNÉHO DÍLU



DN	15°		30°		45°	
	X	Y	X	Y	X	Y
80	39	295	88	328	141	341
100	39	295	90	336	148	358
130	41	315	95	355	156	376
150	41	315	100	373	163	393
180	41	315	100	373	177	427
200	44	334	105	392	177	427
250	44	334	110	411	191	461
300	47	354	120	448	212	512
350	52	393	125	467	226	546

## S ROVNÝM DÍLEM

### 155 mm



DN	15°		30°		45°	
	X	Y	X	Y	X	Y
80	79	445	166	463	251	451
100	79	445	168	470	258	468
130	82	464	173	489	265	485
150	82	464	178	507	272	502
180	82	464	178	507	286	536
200	84	484	183	526	286	536
250	84	484	188	545	301	571
300	87	504	198	582	322	622
350	92	543	203	601	336	656

### 205 mm

DN	15°		30°		45°	
	X	Y	X	Y	X	Y
80	92	493	191	506	286	486
100	92	493	193	513	293	503
130	94	513	198	532	301	521
150	94	513	203	551	308	538
180	94	513	203	551	322	572
200	97	532	208	569	322	572
250	97	532	213	588	336	606
300	100	552	223	625	357	657
350	105	591	228	644	371	691

### 455 mm

DN	15°		30°		45°	
	X	Y	X	Y	X	Y
80	157	734	316	722	463	663
100	157	734	318	730	470	680
130	159	754	323	749	477	697
150	159	754	328	767	484	714
180	159	754	328	767	499	749
200	162	774	333	786	499	749
250	162	774	338	805	513	783
300	164	793	348	842	534	834
350	170	833	353	861	548	868

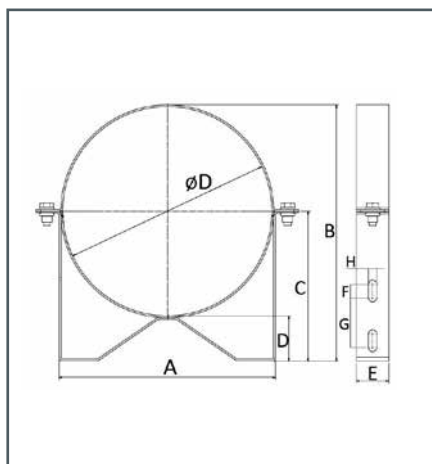
### 955 mm

DN	15°		30°		45°	
	X	Y	X	Y	X	Y
80	286	1217	566	1155	817	1017
100	286	1217	568	1163	824	1034
130	289	1237	573	1182	831	1051
150	289	1237	578	1200	838	1068
180	289	1237	578	1200	852	1102
200	291	1257	583	1219	852	1102
250	291	1257	588	1238	866	1136
300	294	1276	598	1275	887	1187
350	299	1316	603	1294	902	1222

# Schiedel ICS25 / PERMETER25

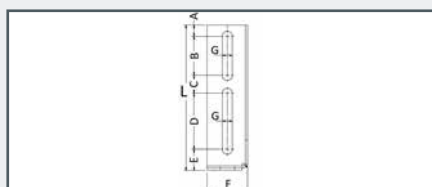
Montážní rozměry pro založení komínu na svislou konstrukci

## PEVNÉ LŮŽKO



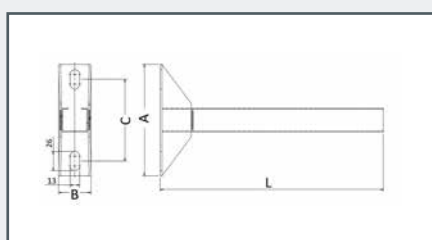
Ø ICS25	80	100	130	150	180	200	230	250
Ø PM25		100	130	150	180	200	230	250
ØD (mm)	131.1	151.2	181.1	201.1	231.1	251.1	281.3	301.1
A (mm)	137.1	157.2	189.1	209.1	239.1	259.1	289.3	309.1
B (mm)	182.6	202.7	233.1	253.1	283.1	303.1	333.3	353.1
C (mm)	115.6	125.6	140.6	150.6	165.6	175.6	190.7	200.6
D (mm)	50	50	50	50	50	50	50	50
E (mm)	36	36	36	36	36	36	36	36
F (mm)	15	15	15	15	15	15	15	15
G (mm)	55	55	55	55	55	55	55	85
H (mm)	9	9	9	9	9	9	9	9

Ø ICS	300	350	400	450	500	600	700
Ø PM25	300	350					
ØD (mm)	350.4	400.4	450.4	500.5	550.5	650.5	750.5
A (mm)	358.4	410.4	460.4	510.5	560.5	660.5	760.5
B (mm)	402.4	453.4	503.4	553.5	603.5	703.5	803.5
C (mm)	225.2	250.7	275.7	300.8	325.8	375.8	425.8
D (mm)	50	50.5	50.5	50.5	50.5	50.5	50.5
E (mm)	60	60	60	60	60	60	60
F (mm)	15	15	15	15	15	15	15
G (mm)	85	145	145	145	145	145	145
H (mm)	9	9	9	9	9	9	9



## NÁSTĚNNÁ KONZOLE 130, 176, 250

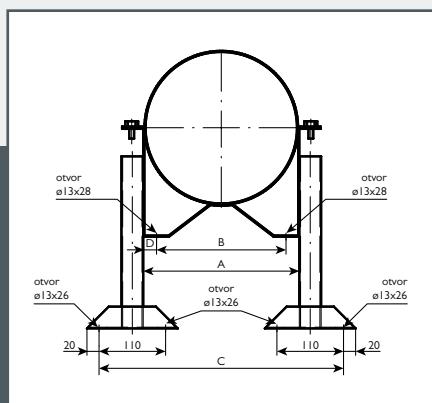
L (mm)	A (mm)	B (mm)	C (mm)	D (mm)	E (mm)	F (mm)	G (mm)
130	10	35	16	50	19	36	9
176	12	60	25	60	19	36	9
250	10	65	88	65	22	60	9



## NÁSTĚNNÁ KONZOLE 300, 450, 550, 750

L (mm)	A (mm)	B (mm)	C (mm)				
302	150	44	110				
452	150	44	110				
552	150	44	110				
752	150	44	110				

## SESTAVA PEVNÉ LŮŽKO X KONZOLE



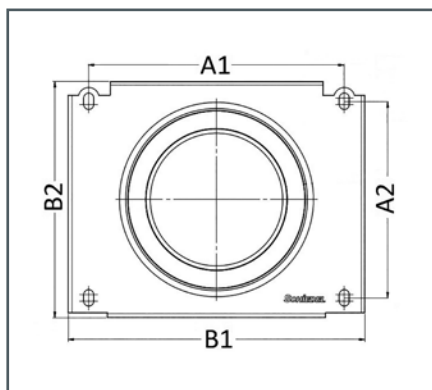
Ø ICS25	80	100	130	150	180	200	230	250
Ø PM25		100	130	150	180	200	230	250
A (mm)	137,1	157,2	189,1	209,1	239,0	259,1	289,3	309,1
B (mm)	92,1	112,1	144,1	164,1	194,1	214,1	244,3	264,1
C (mm)	279,1	299,2	331,1	351,1	381,1	401,1	431,3	451,1
D (mm)	22,5	22,5	22,5	22,5	22,5	22,5	22,5	22,5

Ø ICS	300	350	400	450	500	600	700
Ø PM25	300	350					
A (mm)	358,4	410,4	460,4		560,5	660,5	760,4
B (mm)	313,4	365,4	415,4		515,5	615,5	715,4
C (mm)	500,4	552,4	602,4		702,5	802,5	902,4
D (mm)	22,5	22,5	22,5		22,5	22,5	22,5

# Schiedel ICS25 / PERMETER25

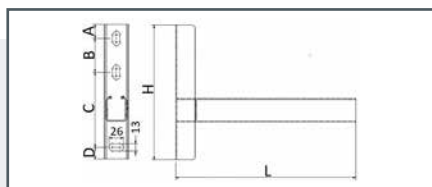
Montážní rozměry pro založení komínu na svislou konstrukci

## VYNÁŠECÍ DÍL - DNO S ODVODEM KONDENZÁTU DOLŮ NA DESCE



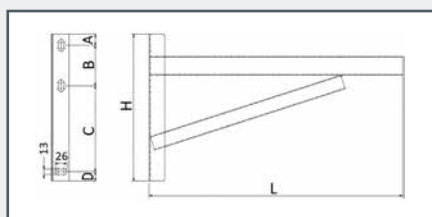
Ø ICS25	80	100	130	150	180	200	230	250
Ø PM25		100	130	150	180	200	230	250
A1 (mm)	210	230	260	280	310	310	340	360
A2 (mm)	145	165	195	215	235	235	240	260
B1 (mm)	255	275	305	352	355	353	383	403
B2 (mm)	188	208	238	258	278	285	315	335

Ø ICS	300	350	400	450	500	600	700	
Ø PM25	300	350						
A1 (mm)	410	460	510	560	610	710	810	
A2 (mm)	310	360	410	460	510	610	710	
B1 (mm)	453	503	553	603	653	753	853	
B2 (mm)	385	435	485	535	585	685	785	



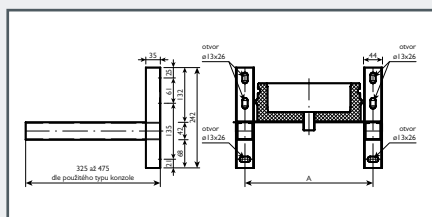
## PATNÍ KONZOLE 325, 475

L (mm)	H (mm)	A (mm)	B (mm)	C (mm)	D (mm)
325	242	25	61	135	21
475	242	25	61	135	21



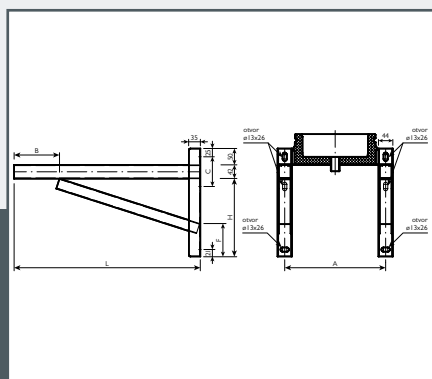
## PATNÍ KONZOLE 570 AŽ 1504

L (mm)	H (mm)	A (mm)	B (mm)	C (mm)	D (mm)
570	330	25	91	193	21
620	330	25	91	193	21
720	330	25	91	193	21
820	380	25	91	243	21
1004	380	25	91	243	21
1120	430	25	91	293	21
1304	450	28	120	280	22
1504	770	28	120	600	22



## SESTAVA VYNÁŠECÍ DÍLY - DNA x KONZOLE 325, 475

Ø ICS25	80	100	130	150	180	200	230	250	300	350
Ø PM25		100	130	150	180	200	230	250	300	350
A (mm)	210	230	260	280	310	310	340	360	410	460



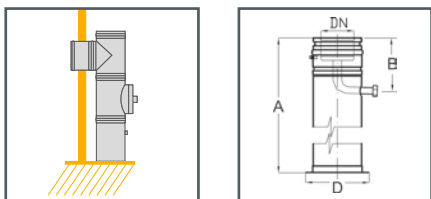
## SESTAVA VYNÁŠECÍ DÍLY - DNA x KONZOLE 570 AŽ 1504

Ø ICS25	80	100	130	150	180	200	230	250		
Ø PM25		100	130	150	180	200	230	250		
A (mm)	210	230	260	280	310	310	340	360		
Ø ICS25	300	350	400	450	500	600	700			
Ø PM25	300	350								
A (mm)	410	460	510	566	610	710	810			

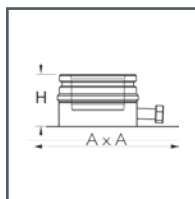
Typ=L	570	720	820	1004	1120	1304	1504			
H (mm)	238	238	288	288	338	358	678			
B (mm)	139	289	390	390	364	428	398			
C (mm)	91	91	91	91	91	120	120			
F (mm)	100	100	70	70	70	70	70			

## ZALOŽENÍ NA ZEM

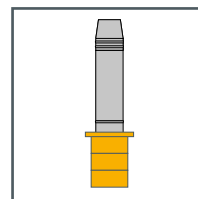
Dno s podpěrou



Dno s odvodem kondenzátu

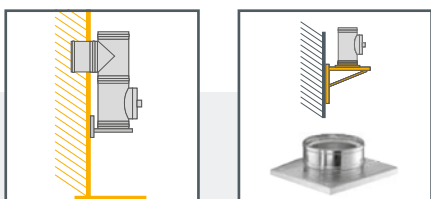


Komínový nástavec



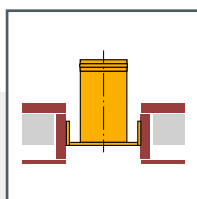
## ZALOŽENÍ NA ZEĎ

Konzola  
+ dno s odvodem

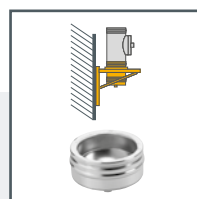


## ZALOŽENÍ NA STROP

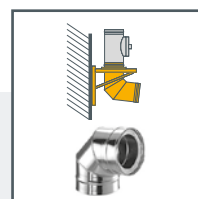
Konzola  
+ vynášecí díl



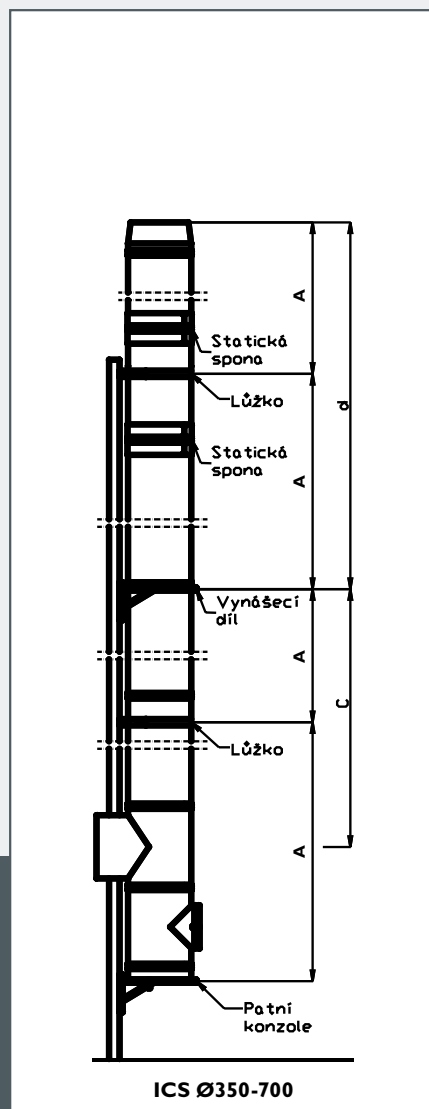
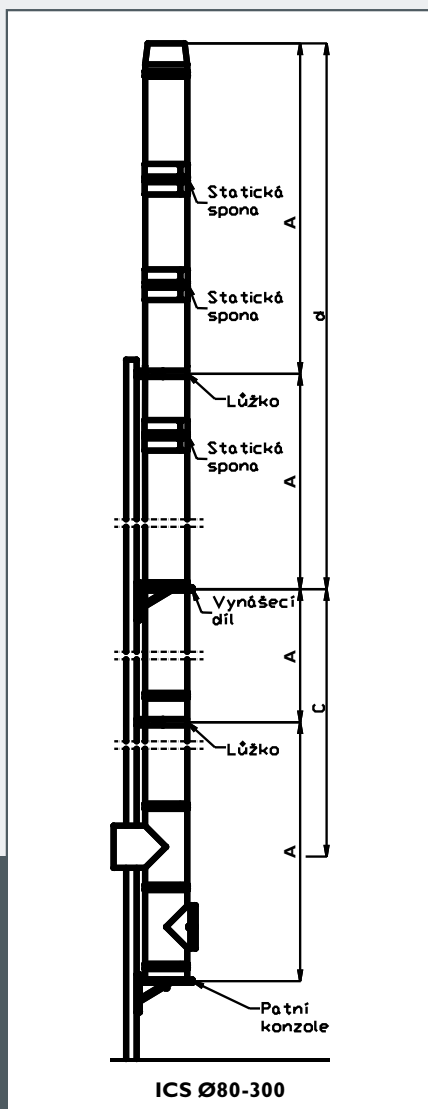
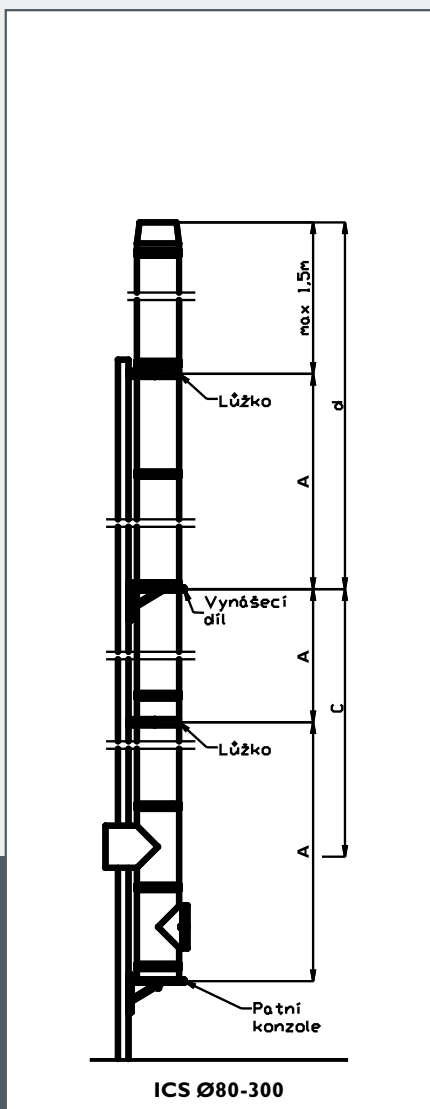
Konzola  
+ vynášecí díl + dno



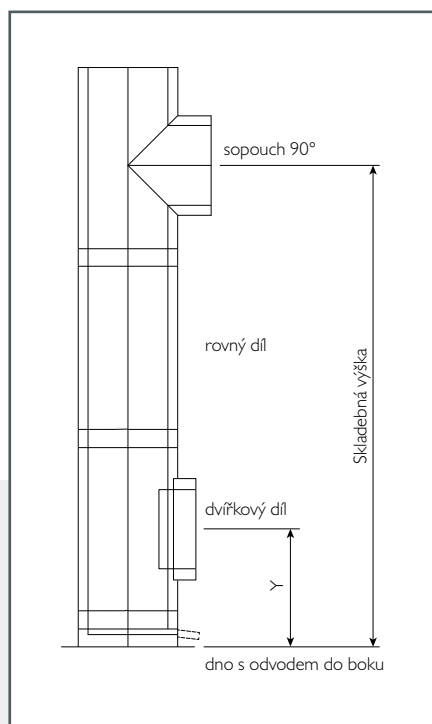
Konzola  
+ vynášecí díl + koleno



## STATICKÁ DOPORUČENÍ



### ZALOŽENÍ KOMÍNU ICS A PERMETER NA ZEM

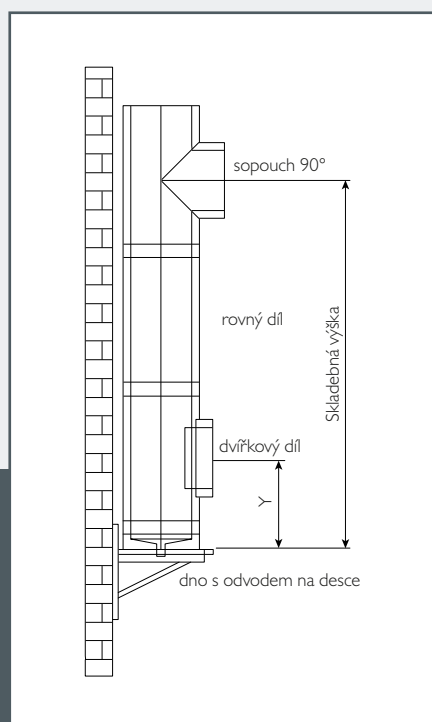


ICS25, PM25	130	150	180	200	230	250	300	350	400	450	500	600	700
Bez rovného dílu	754	754	753	753	753	753	765	790	832	857	882	932	982
Rovný díl 155	909	909	908	908	908	908	920	945	987	1012	1037	1087	1137
Rovný díl 205	959	959	958	958	958	958	970	995	1037	1062	1087	1137	1187
Rovný díl 455	1209	1209	1208	1208	1208	1208	1220	1245	1287	1312	1337	1387	1437
Rovný díl 955	1709	1709	1708	1708	1708	1708	1720	1745	1787	1812	1837	1887	1937

ICS50	130	150	180	200	230	250	300	350	400	450	500	600	700
Bez rovného dílu	756	756	756	756	-	769	794	794	857	882	907	957	1007
Rovný díl 155	911	911	911	911	-	924	949	949	1012	1037	1062	1112	1162
Rovný díl 205	961	961	961	961	-	974	999	999	1062	1087	1112	1162	1212
Rovný díl 455	1211	1211	1211	1211	-	1224	1249	1249	1312	1337	1362	1412	1462
Rovný díl 955	1711	1711	1711	1711	-	1724	1779	1749	1812	1837	1862	1912	1962

PM50	130	150	180	200	230	250	300	350	400	450	500	600	700
Bez rovného dílu	756	756	756	756	-	769	794	794	-	-	-	-	-
Rovný díl 155	911	911	911	911	-	924	949	949	-	-	-	-	-
Rovný díl 205	961	961	961	961	-	974	999	999	-	-	-	-	-
Rovný díl 455	1211	1211	1211	1211	-	1224	1249	1249	-	-	-	-	-
Rovný díl 955	1711	1711	1711	1711	-	1724	1749	1749	-	-	-	-	-

### ZALOŽENÍ KOMÍNU ICS A PERMETER NA FAŠÁDU / ZEĎ



ICS25, PM25	130	150	180	200	230	250	300	350	400	450	500	600	700
Bez rovného dílu	757	757	756	756	756	756	768	793	835	860	885	935	985
Rovný díl 155	912	912	911	911	911	911	923	948	990	1015	1040	1090	1140
Rovný díl 205	962	962	961	961	961	961	973	998	1040	1065	1090	1140	1190
Rovný díl 455	1212	1212	1211	1211	1211	1211	1223	1248	1290	1315	1340	1390	1440
Rovný díl 955	1712	1712	1711	1711	1711	1711	1723	1748	1790	1815	1840	1890	1940

ICS50	130	150	180	200	230	250	300	350	400	450	500	600	700
Bez rovného dílu	759	759	759	759	-	772	797	797	860	885	910	960	1010
Rovný díl 155	914	914	914	914	-	927	952	952	1015	1040	1065	1115	1165
Rovný díl 205	964	964	964	964	-	977	1002	1002	1065	1090	1115	1165	1215
Rovný díl 455	1214	1214	1214	1214	-	1227	1252	1252	1315	1340	1365	1415	1465
Rovný díl 955	1714	1714	1714	1714	-	1727	1752	1752	1815	1840	1865	1915	1965

PM50	130	150	180	200	230	250	300	350	400	450	500	600	700
Bez rovného dílu	759	759	759	759	-	772	797	797	-	-	-	-	-
Rovný díl 155	914	914	914	914	-	927	952	952	-	-	-	-	-
Rovný díl 205	964	964	964	964	-	977	1002	1002	-	-	-	-	-
Rovný díl 455	1214	1214	1214	1214	-	1227	1252	1252	-	-	-	-	-
Rovný díl 955	1714	1714	1714	1714	-	1727	1752	1752	-	-	-	-	-

**SCHIEDEL**

ICS

# Schiedel ICS



**SCHIEDEL**

PERMETER

# Schiedel PERMETER





**SCHIEDEL****PERMETER**

# Schiedel PERMETER 25/50

[bit.ly/SchiedelCZ\\_PERMETER](http://bit.ly/SchiedelCZ_PERMETER)

## POUŽITÍ

	Paliva	Spotřebiče
✓	Plyn/olej	Kondenzační kotel
✓	Plyn/olej	Běžný kotel
✗	Uhlí	Kotel
✓	Dřevo	Kotel
✓	Dřevo	Kamna
✓	Dřevo	Krbová vložka, krb
✓*	Pelety	Kotel, Kamna
✗	Biomasa	Kotel

\* suchý provoz

## VLASTNOSTI

- TŘÍVRSTVÝ KOMÍNOVÝ SYSTÉM  
TEPELNOU IZOLACÍ 25 NEBO 50 MM
- NEREZOVÁ VLOŽKA
- VHODNÝ PRO MOKRÝ PROVOZ
- ODOLNOST PŘI VYHOŘENÍ SAZÍ
- SNADNÁ MONTÁŽ
- NÍZKÁ HMOTNOST
- ŠIROKÁ NABÍDKA PŘÍSLUŠENSTVÍ
- BAREVNÉ PŘÍSLUŠENSTVÍ - ČERNÁ, ŠEDÁ, BÍLÁ NEBO JAKÁKOLI BARVA RAL



Vysvětlivky viz str. 48

\* viz. ICS

## TŘÍVRSTVÝ SYSTÉM



Dokonale navzájem k sobě sladěné systémové konstrukční díly

## PŘEHLED ROZMĚRŮ

### Technická data pro Schiedel PERMETER 25:

Třída nerezové oceli: ČSN 1.4521

Zatřídění dle EN 1856 - I:

PM 25	EN 1856 – T450 NI D V2 – L99050 GXX*
PM 25	EN 1856 – T450 NI W V2 – L99050 OXX*
PM 25	EN 1856 – T200 PI W V2 – L99050 O00

světlý ø (mm)	100	130	150	180	200	230	250	300	350
tloušťka stěny (mm)	0,5	0,5	0,5	0,5	0,5	0,5	0,5	0,5	0,5
tloušťka pláště (mm)	0,6	0,6	0,6	0,6	0,6	0,6	0,6	0,6	0,6
tloušťka izolace (mm)	25	25	25	25	25	25	25	25	25

### Technická data pro Schiedel PERMETER 50:

Třída nerezové oceli: ČSN 1.4404

Zatřídění dle EN 1856 - I:

PM 50	EN 1856 – I T600 NI W V2 – L99050 GXX*
PM 50	EN 1856 – I T600 NI D V3 – L99050 GXX*
PM 50	EN 1856 – I T400 NI W V2 – L99050 GXX*
PM 50	EN 1856 – I T400 NI D V3 – L99050 GXX*

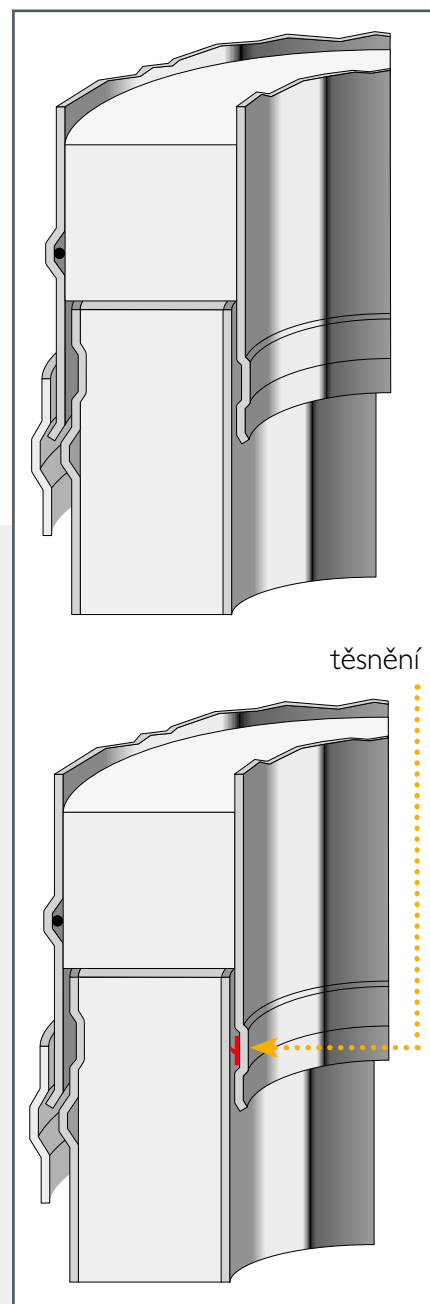
světlý ø (mm)	130	150	180	200	250	300
tloušťka stěny (mm)	0,6	0,6	0,6	0,6	0,6	0,6
tloušťka pláště (mm)	0,6	0,6	0,6	0,6	0,6	0,6
tloušťka izolace (mm)	50	50	50	50	50	50

světlý ø (mm)	350	400	450	500	600	700
tloušťka stěny (mm)	0,6	0,6	0,6	0,6	0,6	0,6
tloušťka pláště (mm)	0,6	0,6	0,6	0,6	0,6	0,6
tloušťka izolace (mm)	50	50	50	50	50	50

1a	Dno s odvodem do boku PM	5c	Rovný díl 205 mm PM
1b	Dno s podpěrou PM	5d	Rovný díl 155 mm PM
1c	Základní deska	6a	Lůžko pro prodloužení (50 mm)
1f	Konzola pro montáž na stěnu	6b	Prodloužení pro lůžko
1i	Vynášecí díl PM	6c	Prodloužení pro lůžko
1j	Dno s odvodem bez desky PM	7a	Prostup střechou 0° (nerez)
2a	Díl s KO podtlak dlouhý PM	7f	Protidešťová manžeta
2b	Dvířkový díl	8a	Krycí hlava kónická PM
3a	Sopouch 0° PM	8b	Protidešťová hlavice
3e	Sopouch 45° PM	11a	Spona PM široká
3f	Přechod PPL/PM	11b	Kotvicí objímka
5a	Rovný díl 955 mm PM	14a	Koleno 15° PM
5b	Rovný díl 455 mm PM	14b	Koleno 30° PM

\* Vzdlášenost od hořlavých materiálů záleží na průměru a typu instalace

Charakteristika:	Tříšložkový komínový systém, pro všechny druhy běžných spotřebičů na plyn, topný olej a dřevo
Instalace:	V interiéru a nebo exteriéru budov.
Palivo:	Plyn, topný olej, dřevo
Teplotní třída:	≤ 600 °C (≤ 200 °C v přetlaku)
Odolnost při vyhoření:	Ano
Provoz:	Podtlak (NI ≤ 40 Pa)
	Přetlak (PI ≤ 200 Pa) s těsněním:
	<ul style="list-style-type: none"> <li>• silikon (plyn)</li> <li>• viton (topný olej)</li> </ul>
	suchý provoz (plyn, topný olej, pevná paliva) mokrý provoz (plyn, topný olej)
Materiál vnitřní vložky:	I.452I (AISI 444)
Materiál pláště:	komaxitovaná pozinkovaná ocel
Vnější vzhled:	<ul style="list-style-type: none"> <li>• černá (RAL 9005S)*</li> <li>• šedá (RAL 7043S)*</li> <li>• bílá (RAL 9003S)*</li> </ul> (mícháno pro Schiedel) * dlouhodobá expozice do 230 °C (krátkodobě až do 300 °C)
Tepečná izolace:	Superwool Plus
Objemová hmotnost izolace:	96 kg/m <sup>3</sup>
Tepečný odpor:	0,37 m <sup>2</sup> K/W při 200 °C a Ø200 mm
Střední drsnost vložky:	1,0 mm dle ČSN EN 13384-1
Výška nad poslední podporou:	<ul style="list-style-type: none"> <li>• 3,0 m (Ø100 - Ø250)</li> </ul>
Vzdálenost mezi bočním podepřením:	<ul style="list-style-type: none"> <li>• 4,0 m (Ø100 - Ø250) vzdálenost A obr. statické doporučení str. 13</li> </ul>



## ROZSAH PRŮMĚRŮ:

Vnitřní průměr:	100	130	150	180	200	250	300	350
Vnější průměr:	150	180	200	230	250	300	350	400
Síla vnitřní vložky:	0,5 mm							
Síla vnějšího pláště:	0,6 mm							
Hmotnost (kg/m):	4,8	6,2	7,0	8,2	9,0	10,9	11,7	13,5

## CERTIFIKÁTY A ZATŘÍDĚNÍ

### PERMETER 25 - Systémové komíny:

#### CE číslo certifikátu EN 1856-1:

0036 – CPD – 91236 – 004 rev. 02 Výroba: Teplice (CZ)  
 0036 – CPD – 9195 – 004 rev. 06 Výroba: Washington (UK)

#### CE zatřídění EN 1856-1:

T600 – NI – D – V3 – L99050 – GXX\*  
 T450 – NI – W – V2 – L99050 – GXX\*  
 T450 – NI – D – V3 – L99050 – GXX\*  
 T200 – PI – W – V2 – L99050 – O00

\* vzdálenost od hořlavých materiálů závisí na průměru a typu instalace

### Obr. 1: Instalace vnější plně provětrávána

Vzdálenost od hořlavých materiálů:

T450:  $\varnothing 100 - \varnothing 250 = G50$

T600:  $\varnothing 100 - \varnothing 250 = G75$

### Obr. 2: Instalace uvnitř nehořlavé šachty (vzdálenost se vztahuje na vnější stěnu šachty)

Vzdálenost od hořlavých materiálů:

T450:  $\varnothing 100 - \varnothing 250 = G50$

### Obr. 3: Instalace uvnitř hořlavé šachty - přirozeně větrané

Vzdálenost od hořlavých materiálů:

T450:  $\varnothing 100 - \varnothing 250 = G60$

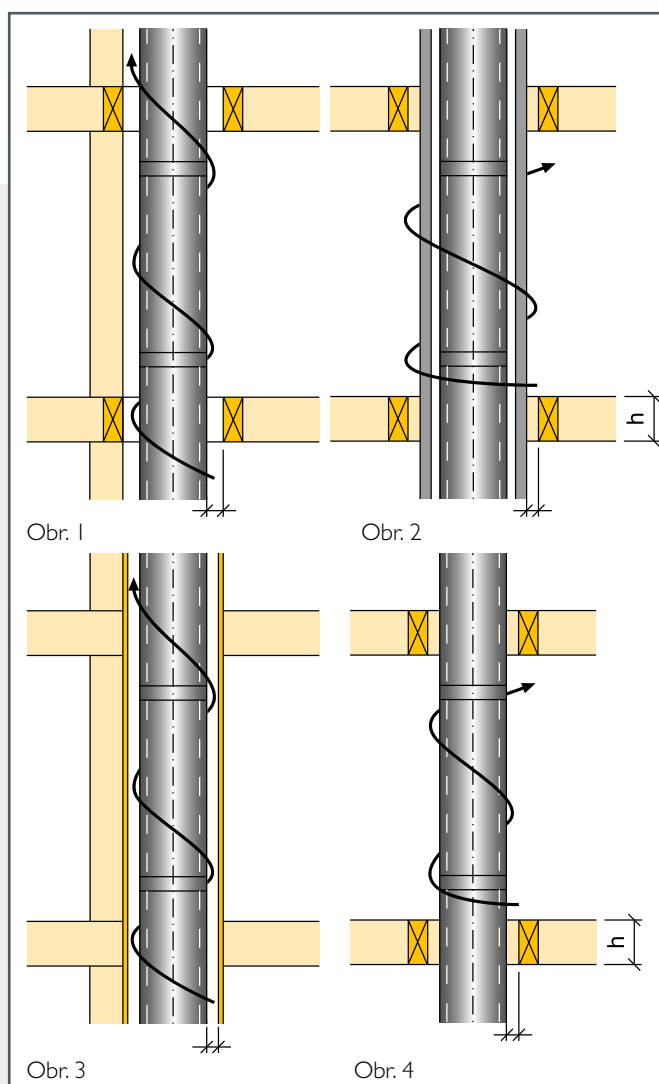
### Obr. 4: Instalace v izolované neprovětrávané konstrukci stropu

Vzdálenost od hořlavých materiálů:

T450:  $\varnothing 100 - \varnothing 250 = G100$

$\varnothing 100 - \varnothing 250 = G150$

pro  $h \leq 200$  mm  
 pro  $200 < h \leq 400$  mm



### PERMETER 25 - Kouřovod:

#### CE číslo certifikátu EN 1856-2:

0036 – CPR – 91236 – 041 Výroba: Teplice (CZ)  
 0036 – CPR – 9195 – 041 Výroba: Washington (UK)

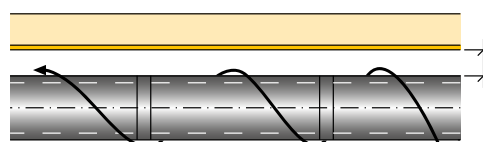
#### CE certifikace EN 1856-2:

T450 – NI – D – V2 – L99050 – G100 M

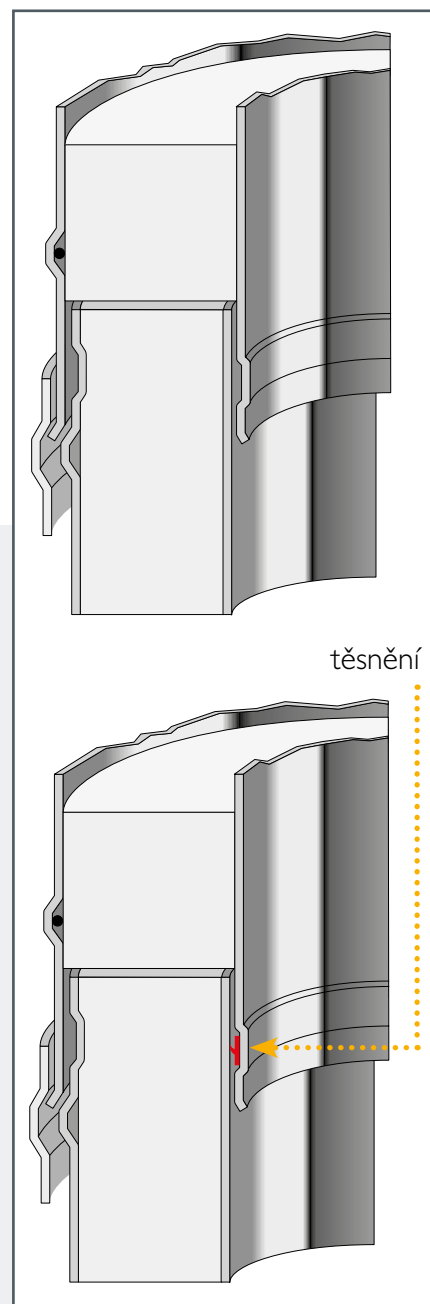
### Obr. 5: Instalováno jako horizontální kouřovod

Vzdálenost od hořlavých materiálů:

T450:  $\varnothing 100 - \varnothing 250 = G100$



Charakteristika:	Tříšložkový komínový systém, pro všechny druhy běžných spotřebičů na plyn, topný olej a dřevo
Instalace:	V interiéru a nebo exteriéru budov.
Palivo:	Plyn, topný olej, dřevo
Teplotní třída:	≤ 600 °C
Odolnost při vyhoření:	Ano
Provoz:	Podtlak (NI ≤ 40 Pa)
	Suchý (plyn, olej, dřevo) / mokrý (plyn, olej)
Materiál vnitřní vložky:	1.4521 (AISI 444)
Materiál pláště:	komaxitovaná pozinkovaná ocel
Vnější vzhled:	<ul style="list-style-type: none"> <li>• černá (RAL 9005S)*</li> <li>• šedá (RAL 7043S)*</li> <li>• bílá (RAL 9003S)*</li> </ul> (mícháno pro Schiedel) * dlouhodobá expozice do 230 °C (krátkodobě až do 300 °C)
Tepelná izolace:	Superwool Plus
Objemová hmotnost izolace:	96 kg/m <sup>3</sup>
Tepelný odpor:	0,56 m <sup>2</sup> K/W při 200 °C a Ø200 mm dle EN 1859
Střední drsnost vložky:	1,0 mm dle ČSN EN 13384-1
Výška nad poslední podporou:	• 3,0 m (Ø100 - Ø200)
Vzdálenost mezi bočním podepřením:	• 4,0 m (Ø100 - Ø200) vzdálenost A obr. statické doporučení str. 13



## ROZSAH PRŮMĚRŮ:

Vnitřní průměr:	100	130	150	180	200	250	300	350
Vnější průměr:	200	230	250	280	300	350	400	450
Síla vnitřní vložky:	0,5 mm							
Síla vnějšího pláště:	0,6 mm							
Hmotnost (kg/m):	8,7	9,9	11,1	12,7	13,7	13,9	16,2	18,5

## CERTIFIKÁTY A ZATŘÍDĚNÍ

### PERMETER 50 - Systémové komíny:

#### CE číslo certifikátu EN 1856-1:

0036 – CPD – 91236 – 011 rev. 02

0036 – CPD – 9195 – 005 rev. 04

Výroba: Teplice (CZ)

Výroba: Washington (UK)

#### CE zatřídění EN 1856-1:

T600 – NI – W – V2 – L99050 – GXX\*

T600 – NI – D – V3 – L99050 – GXX\*

T400 – NI – W – V2 – L99050 – GXX\*

T400 – NI – D – V3 – L99050 – GXX\*

T200 – PI – W – V2 – L99050 – O00

\* vzdálenost od hořlavých materiálů závisí na průměru a typu instalace

### Obr. 1: Instalace vnější plně provětrávána

Vzdálenost od hořlavých materiálů:

T600:  $\varnothing 100 - \varnothing 300 = G25$

$\varnothing 350 = G37,5$

T400:  $\varnothing 100 - \varnothing 300 = G25$

$\varnothing 350 = G37,5$

T200:  $\varnothing 130 - \varnothing 350 = O00$

### Obr. 2: Instalace v izolované neprovětrávané konstrukci stropu

Vzdálenost od hořlavých materiálů:

T600:  $\varnothing 130 - \varnothing 300 = G100$

pro  $h \leq 200$  mm

T400:  $\varnothing 130 - \varnothing 300 = G50$

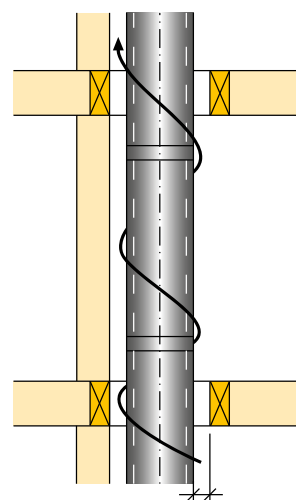
pro  $h \leq 200$  mm

$\varnothing 130 - \varnothing 300 = G100$

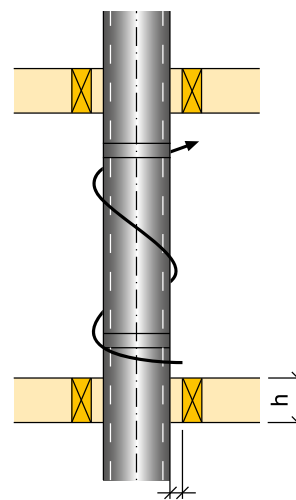
pro  $200 < h \leq 400$  mm

$\varnothing 130 - \varnothing 300 = G120$

pro  $400 < h \leq 600$  mm



Obr. 1



Obr. 2

### PERMETER 25 - Kouřovod:

#### CE číslo certifikátu EN 1856-2:

0036 – CPR – 91236 – 040

0036 – CPR – 9195 – 040

Výroba: Teplice (CZ)

Výroba: Washington (UK)

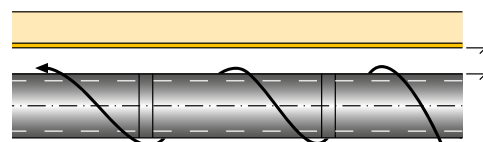
#### CE certifikace EN 1856-2:

T600 – NI – D – V2 – L50050 – G100 M

### Obr. 3: Instalováno jako horizontální kouřovod

Vzdálenost od hořlavých materiálů:

T450:  $\varnothing 130 - \varnothing 300 = G100$



Obr. 3

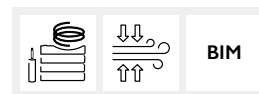
## POUŽITÍ

	Paliva	Spotřebiče
✓	Plyn/olej	Kondenzační kotel
✓	Plyn/olej	Běžný kotel
✗	Uhlí	Kotel
✓	Dřevo	Kotel
✓	Dřevo	Kamna
✓	Dřevo	Krbová vložka, krb
✓*	Pelety	Kotel, Kamna
✗	Biomasa	Kotel

\* suchý provoz

## VLASTNOSTI

- TŘÍVRSTVÝ SYSTÉMOVÝ KOMÍN V BAREVNÉM PROVEDENÍ ČERNÁ, ŠEDÁ, BÍLÁ NEBO DLE VZORNÍKU RAL
- HLADKÝ DESIGNOVÝ POVRCH BEZ PROLISŮ
- ŠIROKÁ OBLAST POUŽITÍ
- ODOLNÝ PROTI VLHKOSTI
- PŘI POUŽITÍ TĚSNĚNÍ VHODNÝ PRO PŘETLAKOVÝ PROVOZ
- UNIVERZÁLNÍ SYSTÉM
- JEDNODUCHÝ PŘECHOD NA JEDNOPLÁŠŤOVÝ SYSTÉM
- VNITŘNÍ I VNĚJŠÍ MONTÁŽ



Vysvětlivky viz str. 48

## VÝHODY

- Bez použití vnějších statických spon - hladký povrch bez prolisů
- Ideální do interiéru
- Nízké teploty na povrchu komína
- Určený pro pevná paliva
- Umožňuje i mokrý provoz - odolný vůči vlhkosti
- Lehká konstrukce - bez nutnosti základu
- Rychlá a snadná instalace
- Provozoschopný ihned po instalaci
- Systém vychází vstříc designovým požadavkům pro interiérové použití
- Vhodný pro kamna, krby či krbová kamna na pevná paliva
- je lehký, odolný proti vlhkosti a vysokým teplotám. Použitá izolace Superwool se vyznačuje vynikající tepelnou odolností



Šedá - RAL 7043S

Černá - RAL 9005S

Bílá - RAL 9003S

S - mícháno pro Schiedel

Nabízené průměry: PMS 25, 50: 130 - 200 mm

Technická data pro Schiedel PMS	
Třída nerezové oceli:	ČSN 1.4521
Zatřídění dle EN 1856 - I:	
PMS 25	EN 1856 - T450 NI D V2 - L99050 G60
PMS 25	EN 1856 - T450 NI W V2 - L99050 O60
PMS 25	EN 1856 - T200 PI W V2 - L99050 O00
PMS 50	EN 1856 - T600 NI D V2 - L99050 G25
PMS 50	EN 1856 - T600 NI W V2 - L99050 O50

### PERMETER SMOOTH PMS 25

světlý ø (mm)	130	150	180	200
tloušťka stěny (mm)	0,5	0,5	0,5	0,5
tloušťka pláště (mm)	0,6	0,6	0,6	0,6
tloušťka izolace (mm)	25	25	25	25

### PERMETER SMOOTH PMS 50

světlý ø (mm)	130	150	180	200
tloušťka stěny (mm)	0,5	0,5	0,5	0,5
tloušťka pláště (mm)	0,6	0,6	0,6	0,6
tloušťka izolace (mm)	50	50	50	50

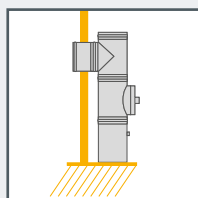
## ROZSAH PRŮMĚRŮ:

Vnitřní průměr:	130	150	180	200
Vnější průměr:	180	200	230	250
Síla vnitřní vložky:	0,5 mm			
Síla vnějšího pláště:	0,6 mm			
Hmotnost (kg/m):	6,2	7,0	8,2	9,0

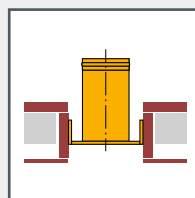
Charakteristika:	Tříšložkový komínový systém, pro všechny druhy běžných spotřebičů na plyn, topný olej a dřevo
Instalace:	V interiéru a nebo exteriéru budov.
Palivo:	Plyn, topný olej, dřevo
Teplotní třída:	≤ 450 °C
Odolnost při vyhoření:	Ano
Provoz:	Podtlak (NI ≤ 40 Pa)
	Suchý
Materiál vnitřní vložky:	1.4521 (AISI 444)
Materiál pláště:	komaxitovaná pozinkovaná ocel
Vnější vzhled:	<ul style="list-style-type: none"> <li>• černá (RAL 9005S)*</li> <li>• šedá (RAL 7043S)*</li> <li>• bílá (RAL 9003S)*</li> </ul> (mícháno pro Schiedel) * dlouhodobá expozice do 230 °C (krátkodobě až do 300 °C)
Tepelná izolace:	Superwool Plus
Objemová hmotnost izolace:	96 kg/m <sup>3</sup>
Tepelný odpor:	0,37 m <sup>2</sup> K/W při 200 °C a Ø200 mm
Střední drsnost vložky:	1,0 mm dle ČSN EN 13384-1
Výška nad poslední podporou:	<ul style="list-style-type: none"> <li>• 2,0 m (Ø130 - Ø200) se statickými sponami</li> </ul>
Vzdálenost mezi bočním podepřením:	<ul style="list-style-type: none"> <li>• 3,0 m (Ø130 - Ø200)</li> </ul>

## MOŽNOST ZALOŽENÍ KOMÍNOVÉHO SYSTÉMU

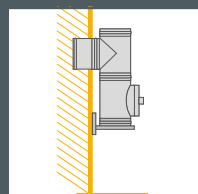
### ZALOŽENÍ NA ZEM



### ZALOŽENÍ NA STROP



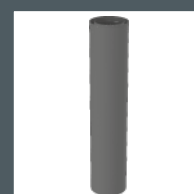
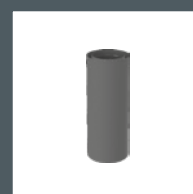
### ZALOŽENÍ NA ZEĎ



### Teleskopický vynášecí díl - horní



### Teleskopický vynášecí díl - spodní 500 a 1000



## CERTIFIKÁTY A ZATŘÍDĚNÍ

PERMETER SMOOTH 25 – Systémové komíny

CE číslo certifikátu EN 1856-1:

0036 – CPR – 91236 – 030 rev. 03 Výroba: Teplice (CZ)

CE zařídění EN 1856-1:

T450 – NI – D – V2 – L50050 – GXX\*

T450 – NI – D – V2 – L99050 – GXX\*

T450 – NI – D – V3 – L50050 – GXX\*

\* vzdálenost od hořlavých materiálů závisí na průměru a typu instalace

### Obr. 1: Instalace vnější plně provětrávána

Vzdálenost od hořlavých materiálů:

T450:  $\varnothing 130 - \varnothing 200 = G50$

### Obr. 2: Instalace uvnitř nehořlavé šachty (vzdálenost se vztahuje na vnější stěnu šachty)

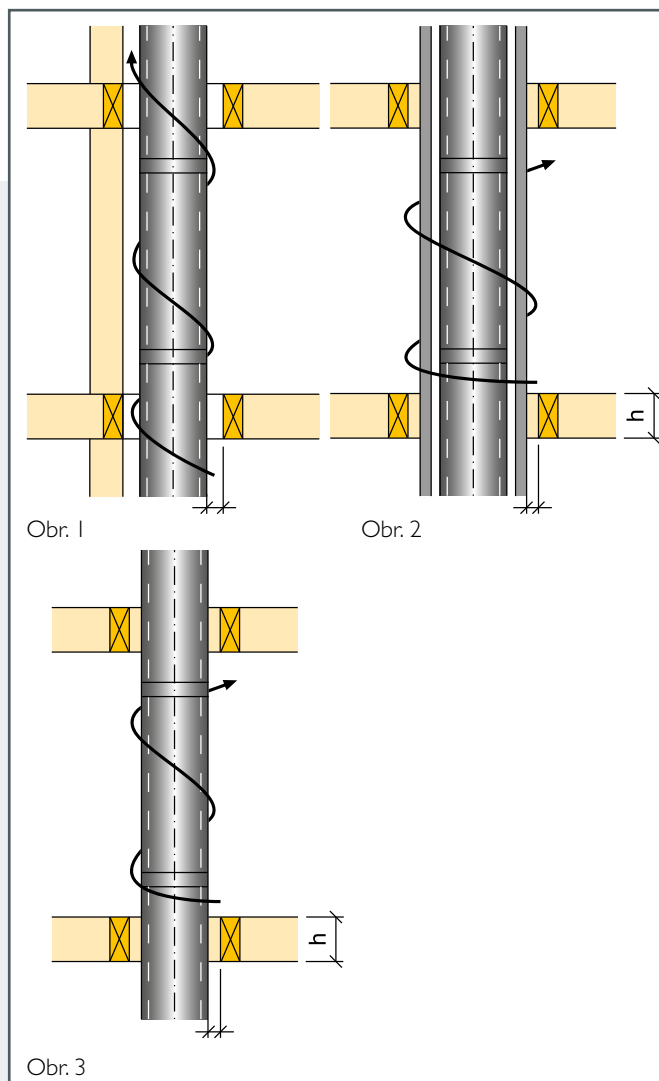
Vzdálenost od hořlavých materiálů:

T450:  $\varnothing 130 - \varnothing 200 = G50$

### Obr. 3: Instalace v izolované neprovětrávané konstrukci stropu

Vzdálenost od hořlavých materiálů:

T450:  $\varnothing 130 - \varnothing 200 = G100$  pro  $h \leq 200$  mm





## ROZSAH PRŮMĚRŮ:

Vnitřní průměr:	130	150	180	200
Vnější průměr:	230	250	280	300
Síla vnitřní vložky:	0,5 mm			
Síla vnějšího pláště:	0,6 mm			
Hmotnost (kg/m):	9,9	11,1	12,7	13,7

Charakteristika:	Tříšložkový komínový systém, pro všechny druhy běžných spotřebičů na plyn, topný olej a dřevo
Instalace:	V interiéru a nebo exteriéru budov.
Palivo:	Plyn, topný olej, dřevo
Teplotní třída:	≤ 600 °C
Odolnost při vyhoření:	Ano
Provoz:	Podtlak (NI ≤ 40 Pa)
	Suchý
Materiál vnitřní vložky:	1.4521 (AISI 444)
Materiál pláště:	komaxitovaná pozinkovaná ocel
Vnější vzhled:	<ul style="list-style-type: none"> <li>• černá (RAL 9005S)*</li> <li>• šedá (RAL 7043S)*</li> <li>• bílá (RAL 9003S)*</li> </ul> (mícháno pro Schiedel) * dlouhodobá expozice do 230 °C (krátkodobě až do 300 °C)
Tepečná izolace:	Superwool Plus
Objemová hmotnost izolace:	96 kg/m <sup>3</sup>
Tepečný odpor:	0,59 m <sup>2</sup> K/W při 200 °C a Ø200
Střední drsnost vložky:	1,0 mm dle ČSN EN 13384-1
Výška nad poslední podporou:	<ul style="list-style-type: none"> <li>• 2,0 m (Ø130 - Ø200) se sponami</li> </ul>
Vzdálenost mezi bočním podepřením:	<ul style="list-style-type: none"> <li>• 3,0 m (Ø130 - Ø200)</li> </ul>

## CERTIFIKÁTY A ZATŘÍDĚNÍ

### PERMETER SMOOTH 25 – Systémové komíny

CE číslo certifikátu EN 1856-1:

0036 – CPR – 91236 – 030 rev. 02 Výroba: Teplice (CZ)

CE zatřídění EN 1856-1:

T600 – NI – D – V2 – L50050 – GXX\*

T600 – NI – D – V2 – L99050 – GXX\*

T600 – NI – D – V3 – L50050 – GXX\*

\* vzdálenost od hořlavých materiálů závisí na průměru a typu instalace

### Obr. 1: Instalace vnější plně provětrávana

Vzdálenost od hořlavých materiálů:

T450: Ø 130 – Ø 200 = G25

### Obr. 2: Instalace v izolované neprovětrávané konstrukci stropu

Vzdálenost od hořlavých materiálů:

T600: Ø 130 – Ø 200 = G100

pro h ≤ 200 mm

T450: Ø 130 – Ø 200 = G50

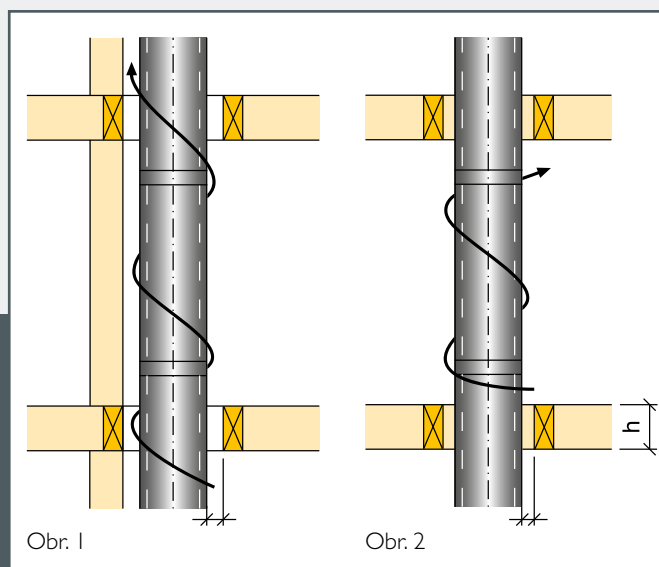
pro h ≤ 200 mm

Ø 130 – Ø 200 = G100

pro 200 < h ≤ 400 mm

Ø 130 – Ø 200 = G120

pro 400 < h ≤ 600 mm



## POUŽITÍ

	Paliva	Spotřebiče
✓	Plyn/olej	Kondenzační kotel
✓	Plyn/olej	Běžný kotel
✗	Uhlí	Kotel
✓	Dřevo	Kotel
✓	Dřevo	Kamna
✓	Dřevo	Krbová vložka, krb
✓*	Pelety	Kotel , Kamna
✗	Biomasa	Kotel

\* suchý provoz

## VLASTNOSTI

- HLADKÝ DESIGNOVÝ POVRCH BEZ PROLISŮ
- PŘÍVOD SPALOVACÍHO VZDUCHU KE SPOTŘEBIČI
- ODOLNÝ PROTI VLHKOSTI
- BEZ NUTNOSTI ZÁKLADU
- VNITŘNÍ I VNĚJŠÍ MONTÁŽ



Vysvětlivky viz str. 48

## VÝHODY

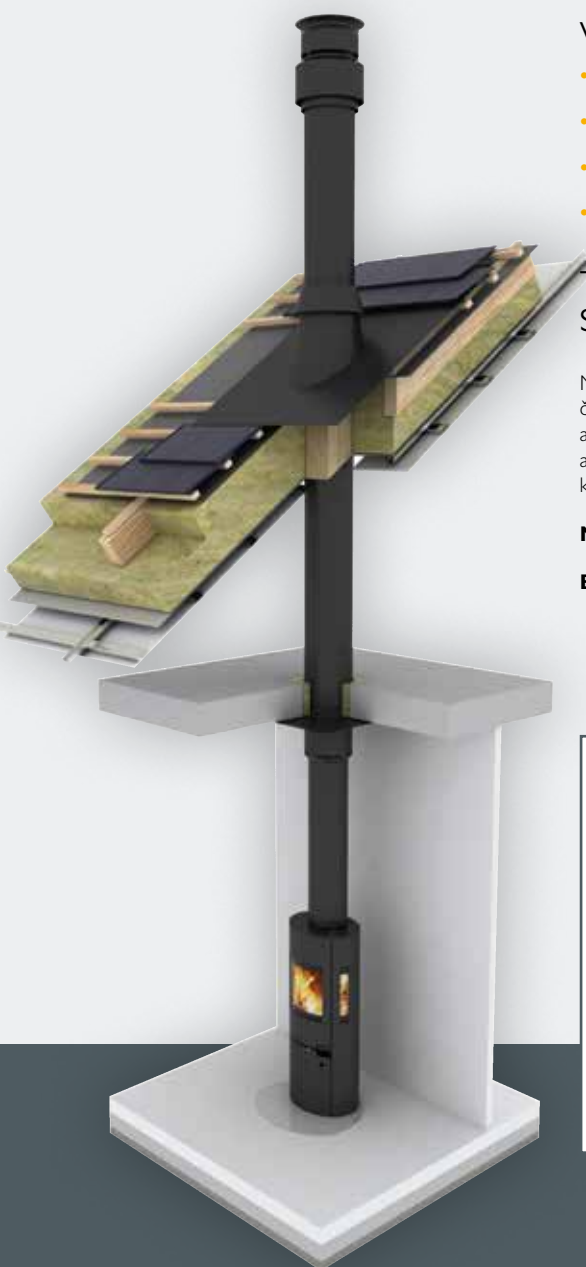
- bez použití vnějších statických spon
- dvojí funkce - odvod spalin a přívod vzduchu
- lehká konstrukce bez nutnosti základu
- ideální ve spojení s kamny Schiedel SIRIUS

## TŘÍVRSTVÝ NEREZOVÝ DESIGNOVÝ KOMÍNOVÝ SYSTÉM S PŘÍVODEM VZDUCHU KE SPOTŘEBIČI

Nerezový třívrstvý komínový systém, konstruovaný pro odvod spalin a přívod spalovacího vzduchu z horní části komínového tělesa. Vhodný pro pevná paliva. Lehká konstrukce, bez nutnosti základu, velmi rychlá a jednoduchá montáž. V závislosti na typu spotřebiče a výšce komína je možné si vybrat z průměrů 150 a 200 mm. Izolace 25 mm - PMSA 25 nebo 50 mm - PMSA 50. Komínový systém zvláště vhodný pro krbová kamna Schiedel SIRIUS.

**Nabízené průměry: PMSA 25, 50: 150 a 200 mm.**

**Barvy RAL: černá - RAL 9005 , šedá - RAL 7043 , bílá - RAL 9003**



### Technická data pro Schiedel PMSA

Třída nerezové oceli:	ČSN 1.4521
Zatřídění dle EN 1856 - I:	více technický list

PMSA 25	EN 1856 – T450 NI D V2 – L99050 G75 NM
---------	----------------------------------------

PMSA 50	EN 1856 – T450 NI D V2 – L99050 G50 NM
---------	----------------------------------------

PERMETER SMOOTH AIR	PMSA 25		PMSA 50	
světlý ø (mm)	150	200	150	200
tloušťka stěny (mm)	0,6	0,6	0,6	0,6
tloušťka pláště (mm)	0,6	0,6	0,6	0,6
tloušťka izolace (mm)	25	25	50	50
vnější Ø pláště s 1 izolací	250	300	-	-
vnější Ø pláště se 2 izolacemi	-	-	300	350

Charakteristika:	Izolovaný komínový systém Pro odvod spalin a současný přívod spalovacího vzduchu k uzavřeným spotřebičům na pevná paliva
Instalace:	Interiér
Palivo:	Pevná paliva
Teplotní třída:	PMSA 25 ≤ 600 °C PMSA 50 ≤ 600 °C
Odolnost při vyhoření:	Ano
Provoz:	Podtlak (NI ≤ 40 Pa)
	Suchý
Materiál vnitřní vložky:	1.4521 (AISI 444)
Materiál pláště:	komaxitovaná pozinkovaná ocel
Vnější vzhled:	<ul style="list-style-type: none"> <li>• černá (RAL 9005S)</li> <li>• šedá (RAL 7043S)</li> <li>• bílá (RAL 9003S) (mícháno pro Schiedel)</li> <li>• broušený povrch (z 1.4301)</li> </ul>
Teplná izolace:	<b>PMSA 25</b> - pevná izolace tl. 25 mm s povrchem z Al folie <b>PMSA 50</b> - pevná izolace tl. 50 mm s povrchem z Al folie Další pevná izolace z minerální vlny, bez povrchové úpravy na vnitřním povrchu vnějšího pláště
Objemová hmotnost izolace:	128 kg/m <sup>3</sup>
Teplý odpor:	PMSA 25 = 0,37 m <sup>2</sup> K/W PMSA 50 = 0,54 m <sup>2</sup> K/W při 200 °C s Ø200 mm
Střední drsnost vložky:	1,0 mm dle ČSN EN 13384-1
Výška nad poslední podporou:	<ul style="list-style-type: none"> <li>• 2,0 m (Ø150 - Ø200) se sponami</li> </ul>
Vzdálenost mezi bočním podepřením:	<ul style="list-style-type: none"> <li>• 3,0 m (Ø150 - Ø200)</li> </ul>

PMSA 25



PMSA 50



## ROZSAH PRŮMĚRŮ:

	Permeter Smooth Air 25		Permeter Smooth Air 50	
	150	200	150	200
Vnitřní průměr:	150	200	150	200
Vnější průměr:	250	300	300	350
Síla vnitřní vložky:	0,6 mm			
Síla vnějšího pláště:	0,6 mm			
Hmotnost (kg/m):	7,7	9,6	11,1	13,5

## CERTIFIKÁTY A ZATŘÍDĚNÍ

PERMETER SMOOTH AIR – Systémové komíny		
0036 – CPD – 91236 – 034	Výroba: Teplice (CZ)	<b>CE zařídění EN 1856-I:</b>
PMSA 25		T600 – NI – D – V3 – L50050 – G75
		T600 – NI – D – V2 – L99050 – G75
		T450 – NI – D – V3 – L50050 – G75
		T450 – NI – D – V2 – L99050 – G75
		T400 – NI – D – V3 – L50050 – G75
PMSA 50		T400 – NI – D – V2 – L99050 – G75
		T600 – NI – D – V3 – L50050 – G50
		T600 – NI – D – V2 – L99050 – G50
		T450 – NI – D – V3 – L50050 – G50
		T450 – NI – D – V2 – L99050 – G50
		T400 – NI – D – V3 – L50050 – G50
		T400 – NI – D – V2 – L99050 – G50

### Obr. 1: Instalace vnější plně provětrávána

Vzdálenost od hořlavých materiálů:

PMSA 25 T450:  $\varnothing 150 - \varnothing 200 = G75$

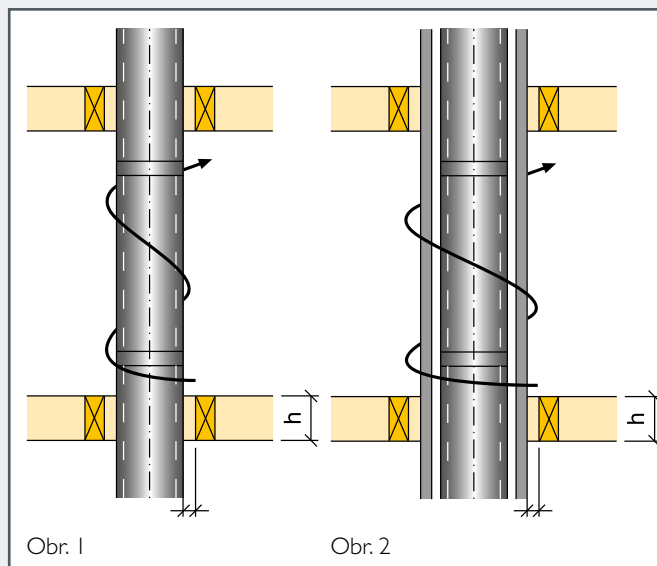
PMSA 50 T450:  $\varnothing 150 - \varnothing 200 = G50$

PMSA 50 T600:  $\varnothing 150 = G75$

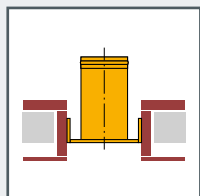
### Obr. 2: Instalace uvnitř nehořlavé šachty (vzdálenost se vztahuje na vnější stěnu šachty)

Vzdálenost od hořlavých materiálů:

NETESTOVÁNO



## ZALOŽENÍ NA STROP

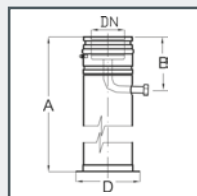
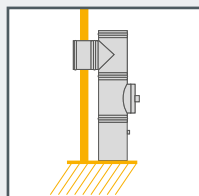


Teleskopický  
vynášecí díl - horní

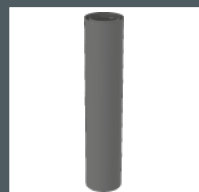
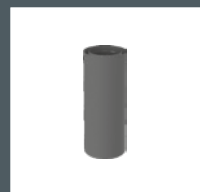


## ZALOŽENÍ NA ZEM

Dno s podpěrou



Teleskopický vynášecí díl  
- spodní 500 a 1000



**SCHIEDEL****KERASTAR**

# Schiedel KERASTAR

[bit.ly/SchiedelCZ\\_Kerastar](http://bit.ly/SchiedelCZ_Kerastar)

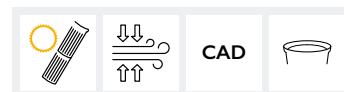
## POUŽITÍ

	Paliva	Spotřebiče
✓	Plyn/olej	Kondenzační kotel
✓*	Plyn/olej	Běžný kotel
✓	Uhlí	Kotel
✓	Dřevo	Kotel
✓	Dřevo	Kamna
✓	Dřevo	Krbová vložka, krb
✓	Pelety	Kotel , Kamna
✓	Biomasa	Kotel

\* pouze podtlak

## VLASTNOSTI

- ODOLNÝ VŮČI VYHOŘENÍ
- ODOLNÝ VŮČI KOROZI
- PRO VŠECHNY TYPY PALIV A SPOTŘEBIČŮ
- RYCHLÁ MONTÁŽ
- PRO PODTLAKOVÝ PROVOZ
- ÚSPORA MÍSTA
- BEZ NUTNOSTI ZÁKLADU
- PRO INTERIÉRY A EXTERIÉRY
- NÍZKÁ HMOTNOST
- ATRAKTIVNÍ VZHLED



Vysvětlivky viz str. 48



Charakteristika:	Univerzální lehký vícevrstvý komín s isostatickou keramicou vložkou a nerezovým pláštěm.
Instalace:	Bytová výstavba, průmysl, rekonstrukce, dodatečná stavba. Vnitřní i fasádní.
Palivo:	Pevná paliva, plyn, olej
Teplotní třída:	≤ 600 °C
Odolnost při vyhoření:	Ano
Provoz:	Podtlak (NI ≤ 40 Pa)
	<ul style="list-style-type: none"> <li>• suchý, třída D (plyn, topný olej, pevná paliva)</li> <li>• mokrý, třída W (plyn, topný olej), nekondenzační spotřebiče</li> </ul>
Materiál vnitřní vložky:	Isostatická keramická, hrdlové spoje
Materiál pláště:	Nerezová ocel I.4301, Tloušťka 0,4 - 0,6 mm, lesklá
Tepelná izolace:	Minerálně vláknitá izolace 60 mm, 120 kg/m <sup>3</sup>
Tepelný odpor:	0,92 m <sup>2</sup> K/W
Střední drsnost vložky:	1,5 mm podle ČSN EN 13384-1
Výška nad poslední podporou:	<ul style="list-style-type: none"> <li>• ≤ 2,5 m se statickým zajištěním (Ø140 - 400 mm)</li> </ul>
Vzdálenost mezi bočním podepřením:	<ul style="list-style-type: none"> <li>• Max 3,0 m</li> </ul>

## ROZSAH PRŮMĚRŮ:

Vnitřní průměr:	140	160	180	200	250	300	400
Vnější průměr:	276	298	318	342	395	451	551
Tl. vnitřní vložky (mm):	6,5	7,0	7,0	8,5	10,0	11,0	12,0
Tl. izolace:	60 mm						
Síla vnějšího pláště:	0,4 mm				0,6 mm		
Hmotnost (kg/m):	20,0	22,0	24,0	28,0	30,0	41,0	55,0

## CERTIFIKÁTY A ZATŘÍDĚNÍ

KERASTAR - Systémový komín s pálenými / keramickými vložkami odolný při vyhoření sazí:

CE Certifikát EN 13063-1:

1085 – CPR – 0255 Výroba: Teplice (CZ)

CE Označení EN 13063-1:

T400 – NI – D3 – G XX\*

T600 – NI – D3 – G XX\*

\* vzdálenost od hořlavých materiálů závisí na průměru a typu instalace

KERASTAR - Systémový komín s pálenými / keramickými vložkami odolný při mokřém provozu:

CE Certifikát EN 13063-2:

1085 – CPR – 0256 Výroba: Teplice (CZ)

CE Označení EN 13063-2:

T200 – NI – W2 – O XX\*

\* vzdálenost od hořlavých materiálů závisí na průměru a typu instalace

### Obr. 1: Instalace vnější plně provětrávána

Vzdálenost od hořlavých materiálů:

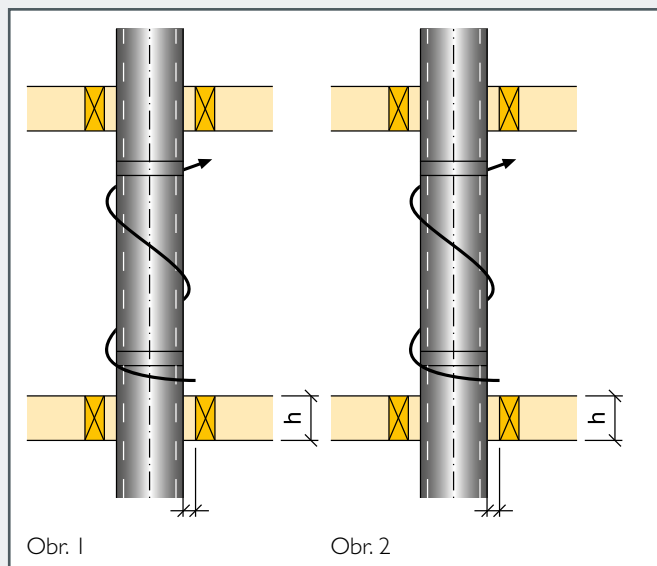
T400: Ø 140 – Ø 300 = G50  
Ø 400 = G75

T600: Ø 140 – Ø 300 = G50  
Ø 400 = G75

### Obr. 2: Instalace v izolované neprovětrávané konstrukci stropu

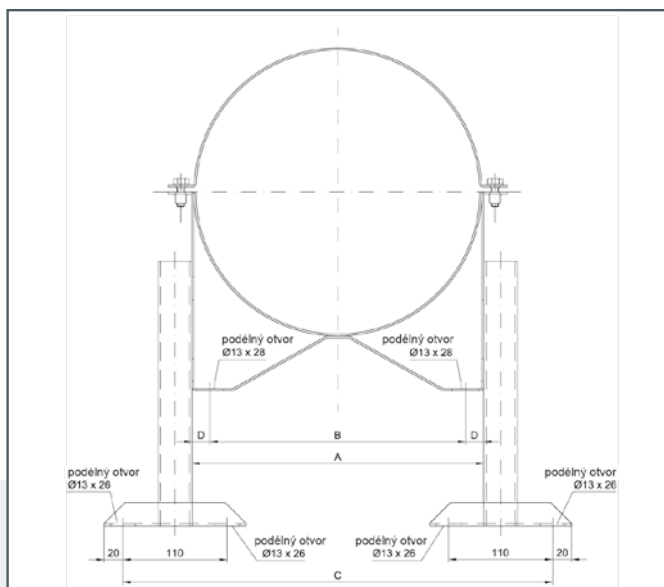
Vzdálenost od hořlavých materiálů:

T200: Ø 140 – Ø 300 = O30	pro $h \leq 200$ mm
T400: Ø 140 – Ø 300 = G50	pro $h \leq 200$ mm
Ø 140 – Ø 300 = G100	pro $200 < h \leq 400$ mm
Ø 140 – Ø 300 = G120	pro $400 < h \leq 600$ mm
T600: Ø 140 – Ø 300 = G50	pro $h \leq 200$ mm

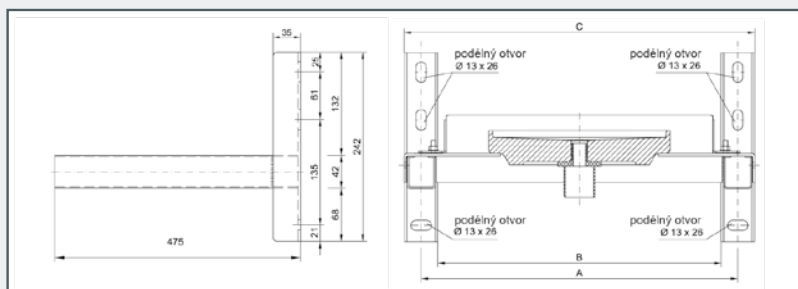


Obr. 1

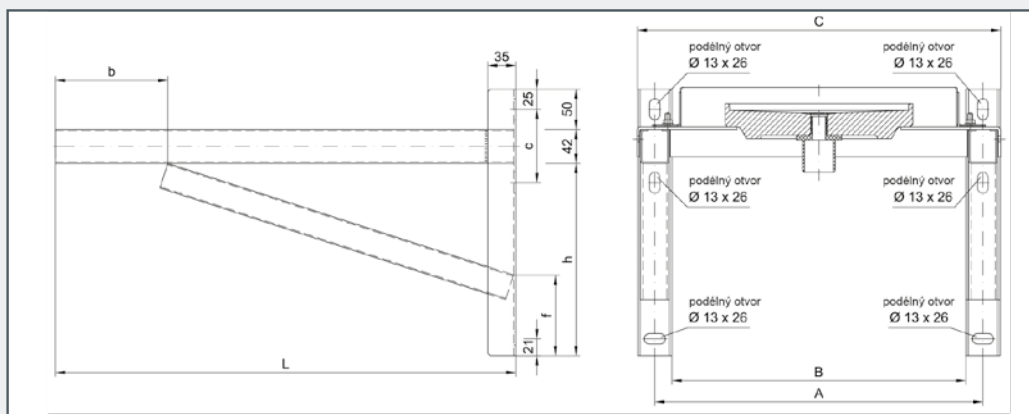
Obr. 2



Rozměry u pevného lůžka s prodloužením							
Ø	140	160	180	200	250	300	400
A	280,4	302,4	322,4	346,4	401,4	460,4	560,4
B	235,4	257,4	277,4	301,4	356,4	415,4	515,5
C	422,4	444,4	464,4	488,4	543,4	602,4	702,5
D	22,5	22,5	22,5	22,5	22,5	22,5	22,5



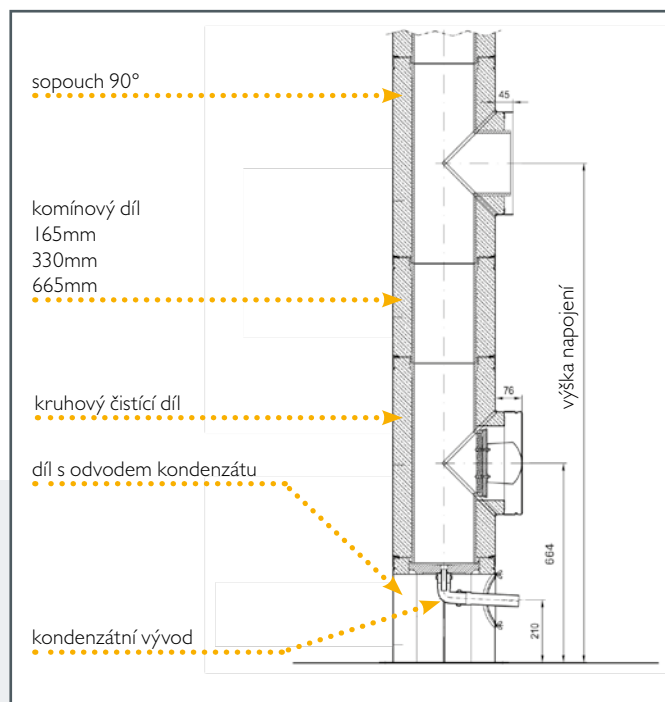
Rozměry při založení komínu na svislou konstrukci pomocí patní konzoly Typ 475							
Ø	140	160	180	200	250	300	400
A	346	366	386	406	461	521	621
B	302	322	342	362	417	477	577
C	390	410	430	450	505	565	665



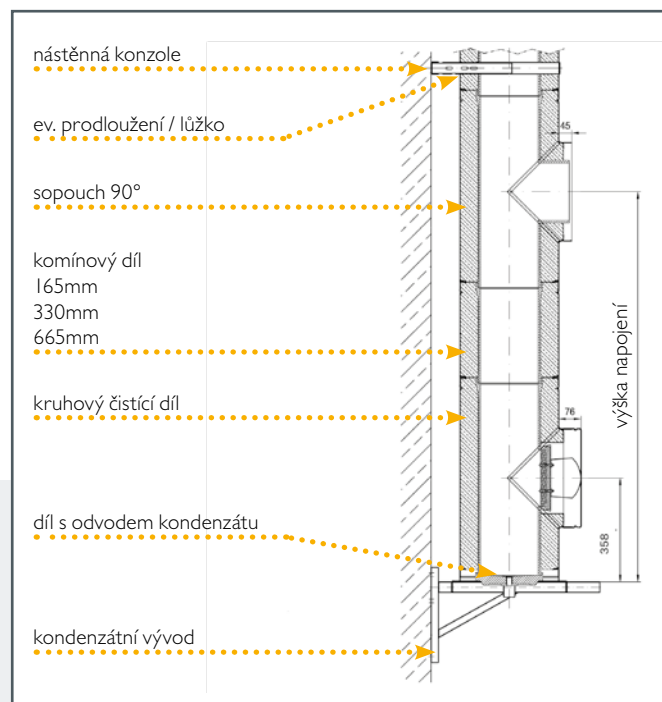
Typ = L	H	b	c	f
570	238	139	91	100
620	238	189	91	100
720	238	289	91	100
820	288	390	91	70
1004	288	390	91	70
1120	338	364	91	70
1304	358	428	120	70
1504	678	398	120	70

Rozměry při založení komínu na svislou konstrukci pomocí patní konzoly Typ 570 až Typ 1004							
Ø	140	160	180	200	250	300	400
A	346	366	386	406	461	521	621
B	302	322	342	362	417	477	577
C	390	410	430	450	505	565	665

#### MONTÁŽ NA VODOROVNOU KONSTRUKCI



#### MONTÁŽ NA SVISLOU KONSTRUKCI



Výška připojení při montáži na vodorovnou konstrukci

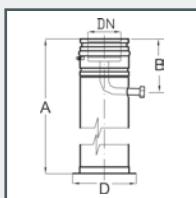
vložka Ø	140	160	180	200	250	300	400
bez vložek	1330	1330	1330	1330	1330	1330	1330
vložka 165 mm	1496	1496	1496	1496	1496	1496	1496
vložka 330 mm	1661	1661	1661	1661	1661	1661	1661
vložka 665 mm	1996	1996	1996	1996	1996	1996	1996

Výška připojení při montáži na svislou konstrukci

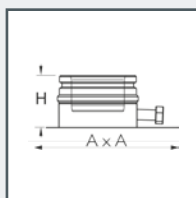
vložka Ø	140	160	180	200	250	300	400
bez vložek	1024	1024	1024	1024	1024	1024	1024
vložka 165 mm	1190	1190	1190	1190	1190	1190	1190
vložka 330 mm	1355	1355	1355	1355	1355	1355	1355
vložka 665 mm	1690	1690	1690	1690	1690	1690	1690

#### ZALOŽENÍ NA ZEM

Dno s podpěrou

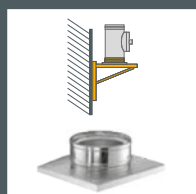


Dno s odvodem kondenzátu

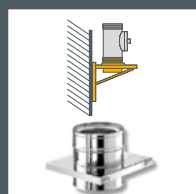


#### ZALOŽENÍ NA ZEĎ

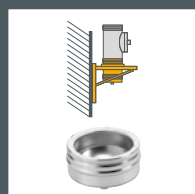
Konzola  
+ dno s odvodem



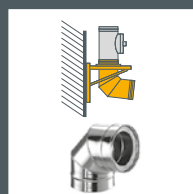
Konzola  
+ vynášecí díl



Konzola  
+ vynášecí díl + dno



Konzola  
+ vynášecí díl + koleno



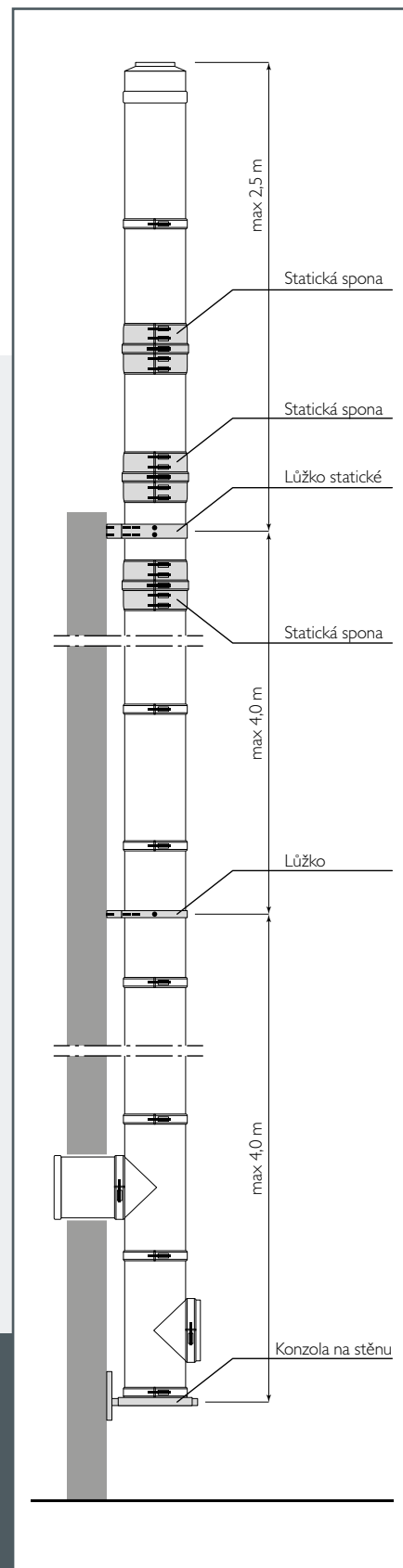
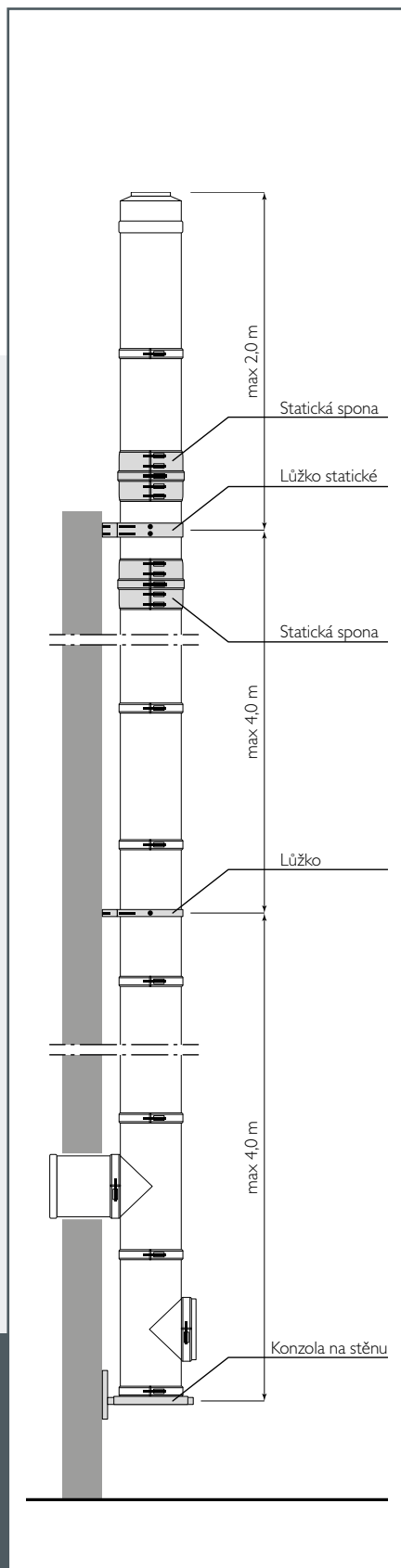
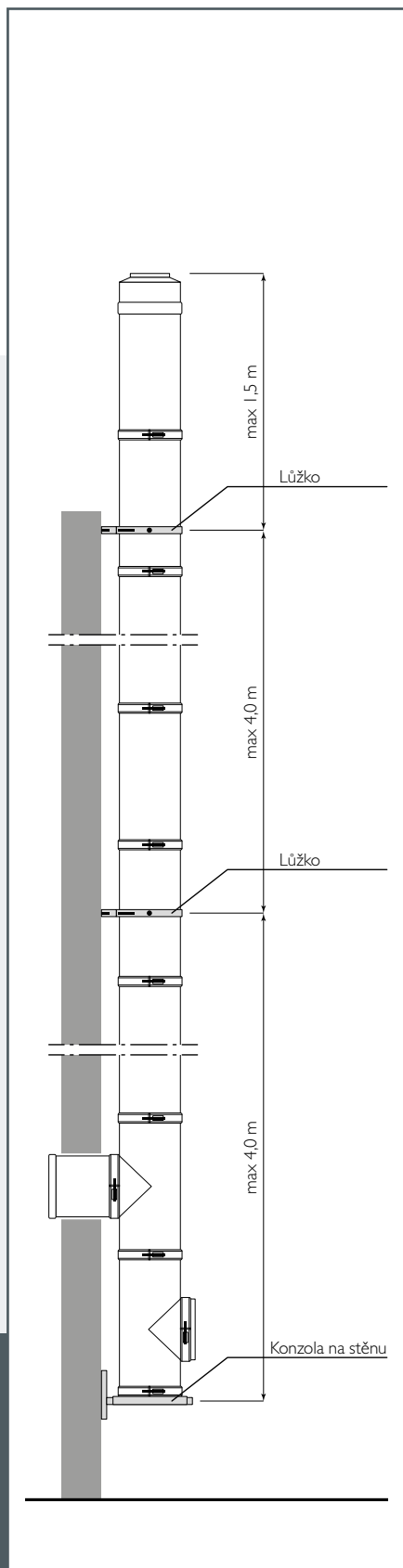


## Statická doporučení

Při výšce do 1,5 m nad posledním ukotvením není třeba dalších statických opatření

Při výšce do 2,0 m nad posledním ukotvením je třeba použít statickou sponu na nejbližší spoj nad a pod poslední ukotvení.

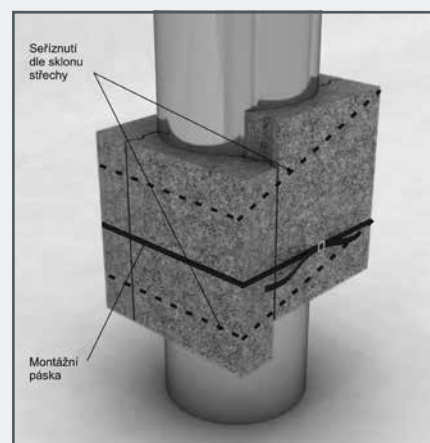
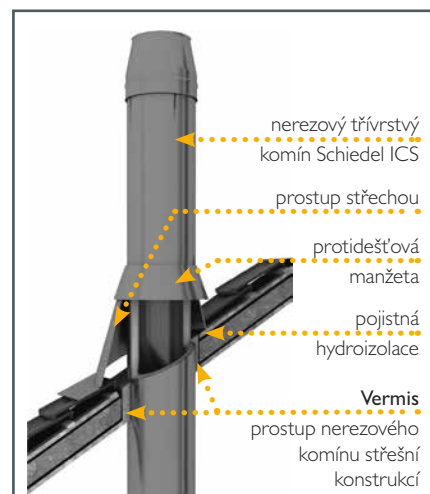
Při výšce do 2,5 m nad posledním ukotvením je třeba použít statickou sponu na nejbližší spoj nad a pod poslední ukotvení a další statické spony tak, aby nezajištěná volná výška byla max. 1,5 m




# Schiedel VERMIS

Sada pro bezpečné napojení parozábrany na nerezové komíny Schiedel ICS a PERMETER


- VERMIKULITOVÝ MATERIÁL - LEHCE OPRACOVATELNÝ POMOCÍ PILKY NA KOV NEBO NA DŘEVO.
- ZE 4 SEGMENTŮ - JEDNODUCHÉ SPOJENÍ POMOCÍ TMELU (SOUČÁST BALENÍ).
- ČTVERCOVÝ PŮDORYS - SNADNÉ VYTVOŘENÍ OTVORU VE STROPNÍ, STŘEŠNÍ NEBO STĚNOVÉ KONSTRUKCI.
- V PŘÍPADĚ POTŘEBY LZE SEŘÍZNOUT PODLE SKLONU STŘECHY.
- PRO VNITŘNÍ PRŮMĚRY NEREZOVÝCH KOMÍNŮ 150, 180 A 200 MM.



světelný Ø v cm	15	18	20	15	18	20
-----------------	----	----	----	----	----	----

Sada Vermis	Vermis 25 pro ICS 25	Vermis 50 pro ICS 50				
 SAP objednávací znak	152165	152166	152167	152167	152168	152169
hmotnost (kg)	12,5	14,5	16,5	16,5	18,5	20,5
výška (cm)	40,0	40,0	40,0	40,0	40,0	40,0

Sada Vermis obsahuje: 4 ks díly Vermis, 1 ks kartuše spojovacího tmelu, 2 m páska se sponou, 8 ks spojovací vruty, montážní návod

Náhradní díly (2 ks)	Vermis 25 pro ICS 25	Vermis 50 pro ICS 50				
 SAP objednávací znak	152170	152171	152172	152172	152173	152174
hmotnost (kg)	3,0	3,5	4,0	4,0	4,5	5,0
výška (cm)	40,0	40,0	40,0	40,0	40,0	40,0

Spojovací tmel 1 ks	SAP objednávací znak	152175
---------------------	----------------------	--------

Při použití vermikulitového prostupu Vermis musí být dodržen předepsaný odstup hořlavých konstrukcí od pláště komínu podle typu a použitého zatřídění. Díly musí být chráněny před přímým působením vody.

Kominový systém	Teplotní třída	Vzdálenost od hořlavých materiálů (1)	Výška prostupu	Vzdálenost od hořlavých materiálů (2)
ICS25, Permeter 25	T400	5 cm	≤20,0 cm	10,0 cm
			≤40,0 cm	15,0 cm
			≤60,0 cm	20,0 cm
ICS50, Permeter 50	T400	2,5 cm	≤20,0 cm	5,0 cm
			≤40,0 cm	10,0 cm
			≤60,0 cm	12,0 cm

(1) vzdálenost v provětrávané mezeře

(2) vzdálenost v izolovaném prostupu v závislosti na jeho tloušťce

Podrobně viz Technické listy jednotlivých kominových systémů – [www.schiedel.cz](http://www.schiedel.cz)

# Schiedel IGNIS PROTECT

Bezpečný průchod stěnou z hořlavých materiálů

- BEZPEČNÝ PRŮCHOD STĚNOU Z HOŘLAVÝCH MATERIÁLŮ
- SPOLEHLIVÉ A PROVĚŘENÉ ŘEŠENÍ
- PRO JEDNO- I DVOUPLÁŠŤOVÉ KOUŘOVODY



Vnější rozměr: š=56,5 cm, v= 70,0 cm  
Tloušťka se volí v závislosti na tloušťce stěny (150, 200, 250, 300, 350, 400, 450, 500).

IGNIS PROTECT Ultra  
pro vnitřní Ø kouřovodu 110, 130, 150 a 180 mm

tloušťka dílu (mm)	SAP objednávací znak	vnější rozměr (cm)	hmotnost (kg)
150	174344	56,5 / 70,0	6,0
200	174345	56,5 / 70,0	8,4
250	174346	56,5 / 70,0	10,5
300	174347	56,5 / 70,0	12,5
350	174348	56,5 / 70,0	15,0
400	174349	56,5 / 70,0	16,7
450	174350	56,5 / 70,0	17,0
500	174351	56,5 / 70,0	17,0

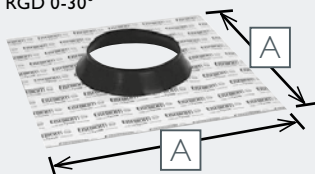
# MANŽETA HOT SCHOTT

Jednoduché a funkční utěsnění prostupu komínu

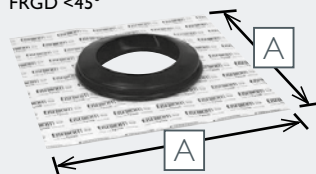
- vyvinuté pro nízkoenergetické a pasivní objekty
- použití při nutnosti splnění Blower door testu
- dvě varianty: pro sklon 0-30°, <45°
- variabilní řešení pro více průměrů
- teplotní odolnost manžety do 250°C
- vyrobeno z pružného teplotně stabilního silikonu
- jednoduché napojení manžety na parozábranu nebo difuzní fólii pomocí samolepicí fólie
- vhodné pro všechny typy nerezových komínů
- neslouží pro připojení kouřovodu

	sklon střechy	rozměr fólie AxA	SAP objednáč znak
Hot Schott RGD 200-220	0°-30°	400x400	174196
Hot Schott RGD 250-270	0°-30°	580x580	174106
Hot Schott FRGD 200-220	<45°	400x400	174197
Hot Schott FRGD 250-270	<45°	580x580	174107

RGD 0-30°



FRGD <45°



## POUŽITÍ U JEDNOTLIVÝCH SYSTÉMŮ

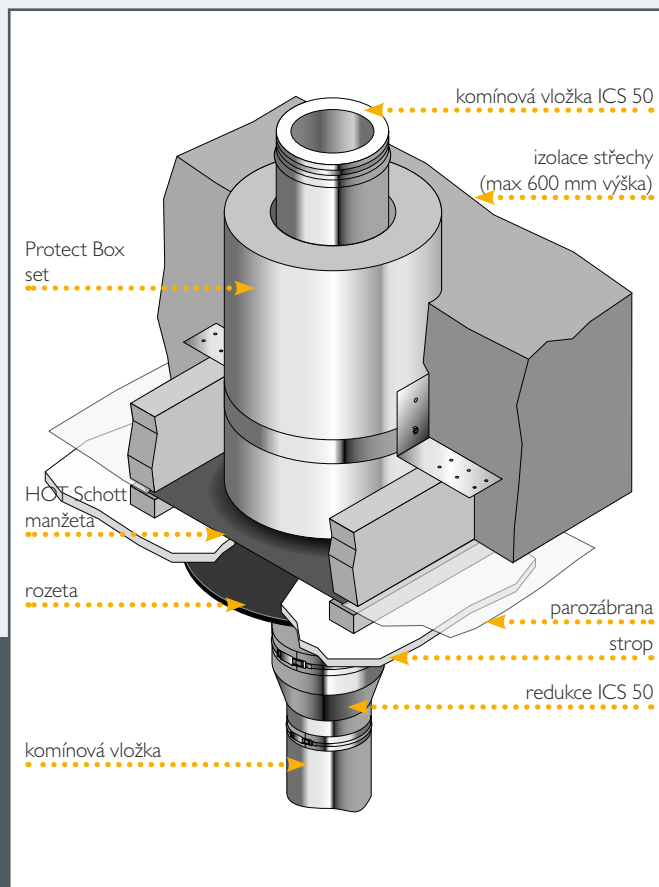
		Vnější průměr v mm	RGD 200-220	RGD 250-270	FRGD 200-220 45°	FRGD 250-270 45°
<b>ICS 25</b>						
T200	150	200	●		●	
	180	230	●		●	
	200	250		●		●
<b>ICS 50</b>						
	150	250		●		●
	180	280		●		●
	200	300		●		●
<b>PM 25 + PMS 25</b>						
T200	150	200	●		●	
	180	230	●		●	
	200	250		●		●
<b>PM 50 + PMS 50</b>						
	150	250		●		●
	180	280		●		●
	200	300		●		●
<b>PMSA 25</b>						
	150	250		●		●
	200	300		●		●
<b>PMSA 50</b>						
	150	300		●		●
	200	350				

## PROTECT BOX

Bezpečný průchod stropní a střešní konstrukcí

Díl pro vytvoření nehořlavého prostupu komínu střešními nebo stropními konstrukcemi. Je určen pro nerezové dvouplášťové komíny ICS, PERMETER, PERMETER SMOOTH, PERMETER SMOOTH AIR.

Protect box			
SAP objednáč kód	121342	121343	143251
vnitřní průměr (cm)	25,5	30,5	35,5
vnější průměr (cm)	46	46	50
tloušťka (cm)	10	7,5	7,5
výška (cm)	70	70	70
hmotnost (kg)	11,3	9,9	11,0

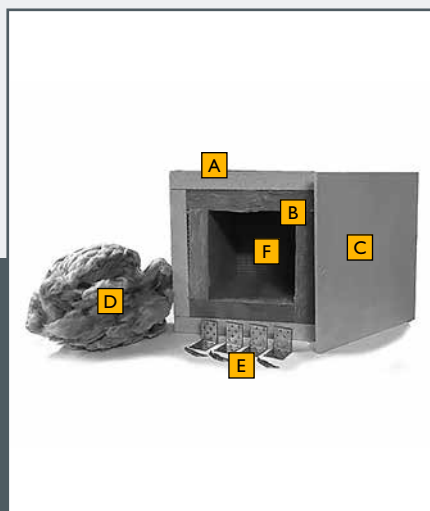


Prostup Schiedel WDS se používá pro průchod vícevrstvého kouřovodu od tepelného spotřebiče stěnou, stropem nebo střešou z hořlavých nebo nehořlavých materiálů. Prostup WDS je testovaný do teploty spalin 400°C, což bez problémů pokryje všechny standardní tepelné spotřebiče.

### VYTVÁŘÍ TĚSNÝ A BEZPEČNÝ PROSTUP KOUŘOVODU STĚNOU, STROPEM NEBO STŘECHOU.

#### VŠEOBECNÉ INFORMACE:

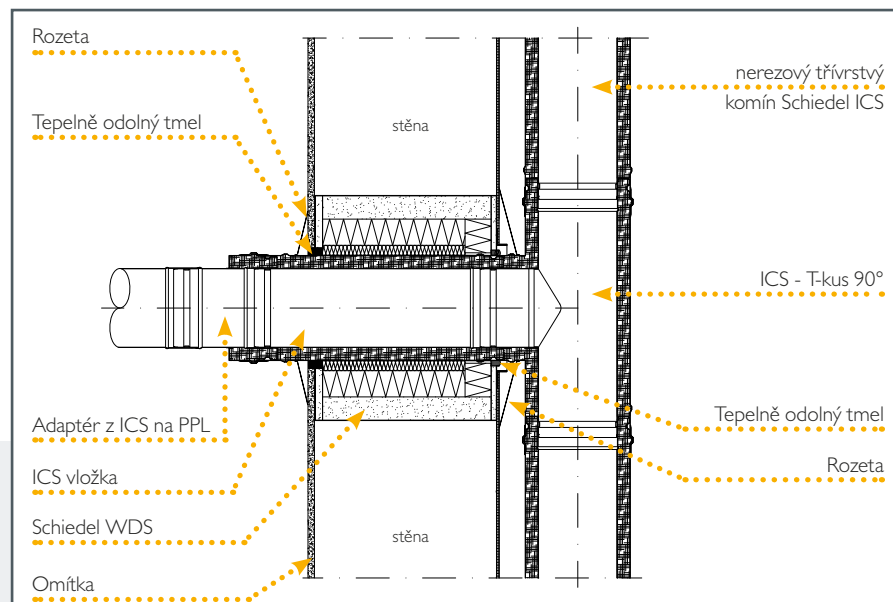
- Rychlá a jednoduchá instalace
- Optimalizované pro novou instalaci, renovaci a dodatečnou montáž
- Malý, kompaktní rozměr
- Schválené pro teplotu spalin až do 400 °C
- Přizpůsobitelné pro jednotlivé tloušťky stěn, stropů a střeš
- Rychlé a bezpečné spojení se strukturou přilehlých konstrukcí
- Umožňuje postavit těsnou stavbu v nízkoenergetickém a pasivním standardu s bezpečným napojením izolačních vrstev
- Pro třívrstvé nerezové kouřovody – Schiedel ICS nebo PERMETER
- Vnitřní průměr kouřovodu Ø80 – Ø250 mm (tloušťka izolační vrstvy 25 mm – ICS25)
- Vnější rozměry:
- 430x430 / 480x480 / 530x530 mm
- K dodání v délkách 400/600 mm
- Délka je následně upravitelná podle potřeby (zkrácení na přesnou tloušťku stěny)



# Schiedel WDS

Bezpečný a bezproblémový vstup stěnou, stropem, střešou

### NULOVÝ Odstup HOŘLAVÝCH KONSTRUKCÍ OD VNĚJŠÍHO POVRCHU WDS PRVKU - ZATŘÍDĚNÍ G0:



#### OBSAHEM BALENÍ JE:

- A** Protipožární panely (tloušťka stěny 45 mm)
- B** Desky z minerální vlny (tloušťka stěny 50 mm)
- C** Čelní kryt z protipožárních panelů (tloušťka stěny 10 mm)
- D** Volná minerální vlna (na vyplnění prostupu - okolo kouřovodu)
- E** 4 montážní konzoly včetně šroubů
- F** Uzavírací deska z minerální vlny (tloušťka 50 mm)

WDS Modul 1 - Stavební délka 400 mm			
Vhodné pro ICS/PM/PMS průměr pláště Ø	do 200	230 - 250	280 - 300
<b>Objednací kód SAP</b>	<b>152713</b>	<b>152714</b>	<b>152715</b>
Vnější rozměr (mm)	430 x 430	480 x 480	530 x 530
Vnitřní rozměr (mm)	240 x 240	290 x 290	340 x 340
Stavební délka (mm)	400	400	400
Hmotnost (kg)	21,00	24,00	27,00

WDS Modul 2 - Stavební délka 600 mm			
Vhodné pro ICS/PM/PMS průměr pláště Ø	do 200	230 - 250	280 - 300
<b>Objednací kód SAP</b>	<b>152716</b>	<b>152717</b>	<b>152718</b>
Vnější rozměr (mm)	430 x 430	480 x 480	530 x 530
Vnitřní rozměr (mm)	240 x 240	290 x 290	340 x 340
Stavební délka (mm)	600	600	600
Hmotnost (kg)	31,50	36,00	40,50

Větší koncová deska			
Vhodné pro ICS/PM/PMS průměr pláště Ø	80-150	180-200	230-250
<b>Objednací kód SAP</b>	<b>152725</b>	<b>152726</b>	<b>152727</b>
Vnější rozměr (mm)	630x630	680x680	730x730
Hmotnost (kg)	6	7	8

# KOMÍNOVÝ PLÁŠŤ NORDIC

Pro opláštění stávajících keramických nebo nerezových komínů. Kvalitní galvanická ocel chráněná práškovým lakováním v černé barvě, výška 1,5 m.

## ELEGANTNÍ A RYCHLÉ ŘEŠENÍ OPLÁŠTĚNÍ STÁVAJÍCÍHO KOMÍNU.

- u nevyhovujících nadstřešních částí stávajících komínů
- z důvodu požadavku památkářského úřadu
- z důvodu požadavku investora (např. když se nelíbí kruhový komín)
- v místech s extrémní zátěží povětrnostních vlivů

## KOMÍNOVÉ OPLÁŠTĚNÍ SE SKLÁDA ZE 4 ZÁKLADNÍCH ČÁSTÍ:

- **prostup set** - pro napojení opláštění na střešní krytinu
- **teleskopické opláštění** - pro určení výšky nadstřešní části (1100 - 1500 mm)
- **ukončovací stříška**
- **terminal límeček** - nutno objednat dle  $\varnothing$

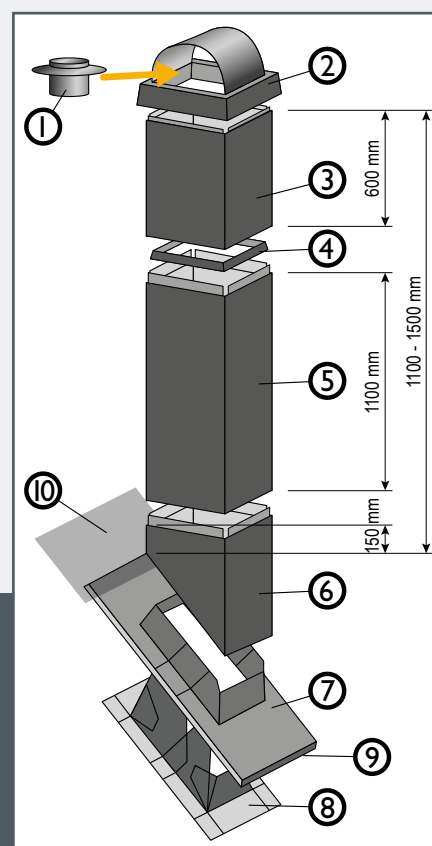
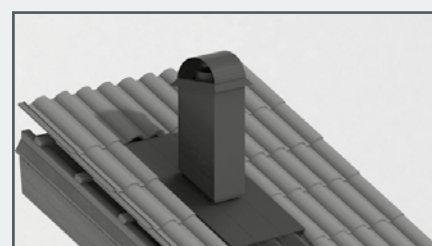
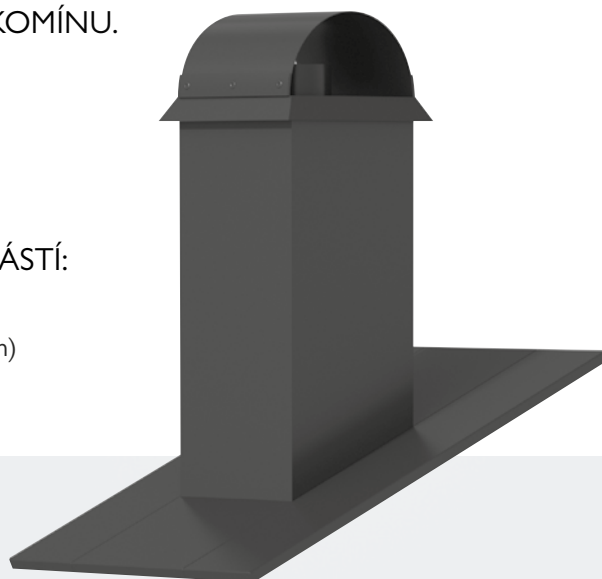
**PRO NEREZOVÉ KOMÍNY** průměru 100 - 200 mm

**PRO KERAMICKÉ KOMÍNY** pro tvárnice s rozměry max. 440 x 440 mm

**VENKOVNÍ ROZMĚR STŘÍŠKY** 515 x 515 mm

**ROZMĚR VENKOVNÍHO OPLÁŠTĚNÍ** 460 x 460 mm

**TLOUŠŤKA MATERIÁLU** 0,6 mm



SAP objednávací kód	Popis
<b>I44026</b>	NORDIC plášť 46 x 46 / 1,5 m / 10-45 / černý
<b>I55776</b>	Ø 100 Terminál límeček 100 / - / 0,6 / 316 / 316 / PPL06
<b>I48953</b>	Ø 130 Terminál límeček 130 / - / 0,6 / 316 / 316 / PPL06
<b>I33099</b>	Ø 150 Terminál límeček 150 / - / 0,6 / 316 / 316 / PPL06
<b>I33100</b>	Ø 160 Terminál límeček 160 / - / 0,6 / 316 / 316 / PPL06
<b>I55777</b>	Ø 180 Terminál límeček 180 / - / 0,6 / 316 / MA / PPL06
<b>I33101</b>	Ø 200 Terminál límeček 200 / - / 0,6 / 316 / 316 / PPL06
<b>I33102</b>	Ø 250 Terminál límeček 250 / - / 0,6 / 316 / 316 / PPL06
<b>I49188</b>	Ø 300 Terminál límeček 300 / - / 0,6 / 316 / MA / PPL06

## POUŽITÍ U JEDNOTLIVÝCH SYSTÉMŮ

Komínový systém	Průměr (mm)						
	100	130	140	150	160	180	200
ICS 25 / PM 25 / PMS 25	•	•		•		•	•
ICS 50 / PM 50 / PMS 50		•		•		•	•
PMSA 25				•			•
PMSA 50				•			•
ABSOLUT			•		•	•	•
UNI SMART					•	•	
UNI ADVANCED			•		•	•	•
STABIL			•		•	•	•

1. terminál límeček – nutno objednat dle průměru
2. ukončovací stříška
3. teleskopický díl (s otvory pro přívod vzduchu)
4. stabilizační rámeček
5. opláštění komína
6. 45°prodloužení
7. horní díl oplechování
8. spodní díl oplechování  
\*oba díly oplechování jsou v jednom setu, použití pro úhel 10°-45°
9. zábrana proti sněhu (součást horního dílu oplechování)
10. prodloužení oplechování pod střešní krytinu

### POUŽITÍ

	Paliva	Spotřebiče
✓*	Plyn	
✗	Olej	Běžný kotel
✗	Uhlí	Kotel
✗	Dřevo	Kotel
✗	Dřevo	Kamna
✗	Dřevo	Krbová vložka, krb
✗	Pelety	Kotel, Kamna
✗	Biomasa	Kotel
✓*	Nafta	Dieselagregát

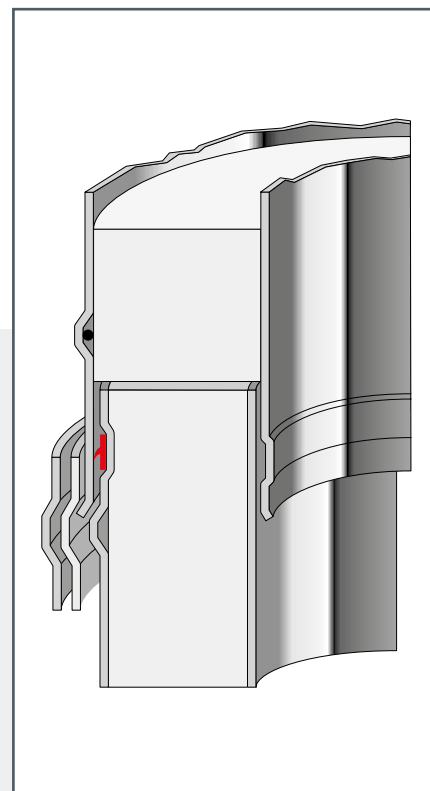
\* suchý provoz

### VLASTNOSTI

- DVOUPLÁŠŤOVÝ SYSTÉM S TEPELNOU IZOLACÍ 25 NEBO 50 MM
- NEREZOVÁ VLOŽKA
- PLYNOVÉ SPOTŘEBIČE, KOGENERAČNÍ JEDNOTKY, DIESELAGREGÁTY
- SUCHÝ PROVOZ
- VYSOKOPŘETLAK  $\leq 5000$  Pa



Vysvětlivky viz str. 48



\*těsnění na vnitřní vložce instalované pouze při použití pro T200 HI W

Charakteristika:	Tříslůžkový vysokopřetlakový komínový systém, určený pro odvod spalin od plynových spotřebičů, kogeneračních jednotek a diesel agregátů.
Instalace:	V interiéru a nebo exteriéru budov.
Palivo:	Plyn, topný olej
Teplotní třída:	$\leq 600$ °C
Odolnost při vyhoření:	Ne
Provoz:	Vysokopřetlak (HI $\leq 5000$ Pa) suchý provoz (plyn, topný olej)
Materiál vnitřní vložky:	1.4404 (316L)
Materiál pláště:	1.4301 (304)
Vnější vzhled:	<ul style="list-style-type: none"> <li>• lesk (standard)</li> <li>• matný lesk</li> </ul>
Tepelná izolace:	Superwool Plus blanket
Objemová hmotnost izolace:	96 kg/m <sup>3</sup>
Tepelný odpor:	0,37 m <sup>2</sup> K/W měřeno při 200 °C a Ø200 mm
Střední drsnost vložky:	1,0 mm dle ČSN EN 13384-1
Výška nad poslední podporou:	<ul style="list-style-type: none"> <li>• 3,0 m (Ø80 - Ø250)</li> <li>• 2,5 m (Ø300)</li> <li>• 2,0 m (Ø350 - Ø700)</li> </ul>
Vzdálenost mezi bočním podepřením:	<ul style="list-style-type: none"> <li>• 4,0 m (Ø80 - Ø300)</li> <li>• 3,0 m (Ø350 - Ø700)</li> </ul>

### ROZSAH PRŮMĚRŮ:

Vnitřní průměr:	80	100	130	150	180	200	230	250	300	350	400	450	500	600
Vnější průměr:	130	150	180	200	230	250	280	300	350	400	450	500	550	650
Síla vnitřní vložky:	0,5 mm (1,0 mm volitelný)										0,6 mm (1,0 mm volitelný)			
Síla vnějšího pláště:	0,5 mm								0,5 mm				0,5 mm	
Hmotnost (kg/m):	3,5	4,2	5,21	5,9	6,9	7,6	8,6	9,3	11,8	13,6	16,5	18,4	22,4	25,9

## CERTIFIKÁTY A ZATŘÍDĚNÍ

### ICS 5000 25 – Systémové komíny:

#### CE číslo certifikátu EN 1856-1:

0036 – CPD – 91236 – 027

Výroba: Teplice (CZ)

0036 – CPD – 9195 – 027 rev.01

Výroba: Washington (UK)

#### CE zatřídění EN 1856-1:

T600 – HI – D – V3 – L50050 – OXX\*

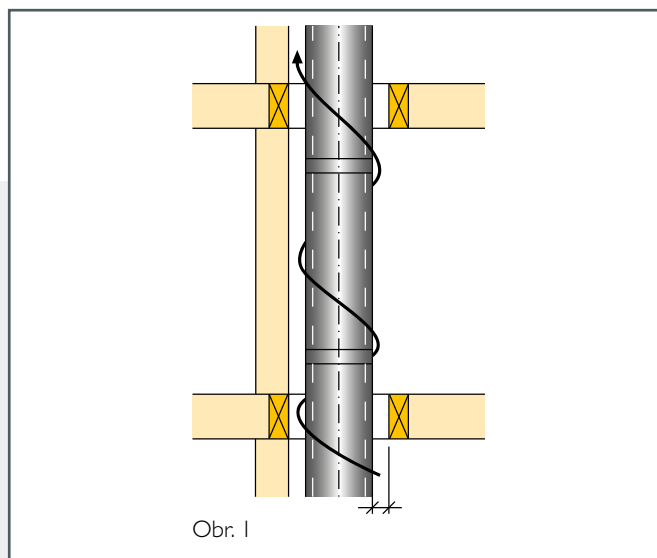
T600 – HI – D – V2 – L99050 – OXX\*

\* vzdálenost od hořlavých materiálů závisí na průměru a typu instalace

### Obr. 1: Instalace vnější plně provětrávána

#### Vzdálenost od hořlavých materiálů:

**T600:** Ø 80 – Ø 300 = O75  
 Ø 350 – Ø 450 = O112,5  
 Ø 130 – Ø 350 = O150



### ICS 5000 25 - Kouřovod:

#### CE číslo certifikátu EN 1856-2:

0036 – CPR – 91236 – 038 rev. 01

Výroba: Teplice (CZ)

0036 – CPR – 9195 – 038 rev. 01

Výroba: Washington (UK)

#### CE certifikace EN 1856-2:

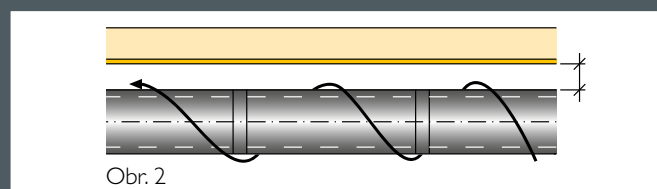
T450 – HI – D – V3 – L50050 – G100 M

T450 – HI – D – V2 – L99050 – G100 M

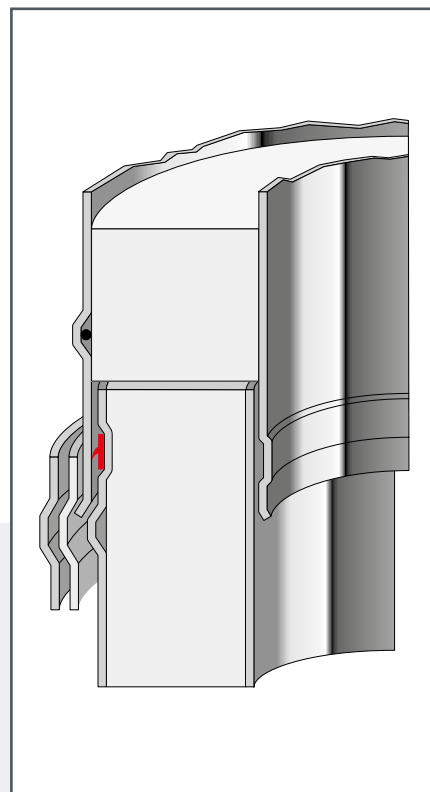
### Obr. 2: Instalováno jako horizontální kouřovod

#### Vzdálenost od hořlavých materiálů:

**T450:** Ø 80 – Ø 300 = G100



Charakteristika:	Tříšložkový vysokopřetlakový komínový systém, určený pro odvod spalin od plynových spotřebičů, kogeneračních jednotek a diesel agregátů.
Instalace:	V interiéru a nebo exteriéru budov.
Palivo:	Plyn, topný olej
Teplotní třída:	≤ 600 °C
Odolnost při vyhoření:	Ne
Provoz:	Vysokopřetlak (HI ≤ 5000 Pa) suchý provoz (plyn, topný olej)
Materiál vnitřní vložky:	I.4404 (316L)
Materiál pláště:	I.4301 (304)
Vnější vzhled:	<ul style="list-style-type: none"> <li>• lesk (standard)</li> <li>• matný lesk</li> </ul>
Teplotní izolace:	Superwool Plus blanket
Objemová hmotnost izolace:	96 kg/m <sup>3</sup>
Teplotní odpor:	0,59 m <sup>2</sup> K/W měřeno při 200 °C a Ø200 mm
Střední drsnost vložky:	1,0 mm dle ČSN EN 13384-1
Výška nad poslední podporou:	<ul style="list-style-type: none"> <li>• 3,0 m (Ø80 - Ø250)</li> <li>• 2,5 m (Ø300)</li> <li>• 2,0 m (Ø350 - Ø700)</li> </ul>
Vzdálenost mezi bočním podepřením:	<ul style="list-style-type: none"> <li>• 4,0 m (Ø80 - Ø300)</li> <li>• 3,0 m (Ø350 - Ø700)</li> </ul>



**\*těsnění** na vnitřní vložce instalované  
**pouze** při použití pro T200 HI W

## ROZSAH PRŮMĚRŮ:

Vnitřní průměr:	80	100	130	150	180	200	250	300	350	400	450	500	600
Vnější průměr:	180	200	230	250	280	300	350	400	450	500	550	600	700
Síla vnitřní vložky:	0,6 mm standard (1,0 mm volitelný)												
Síla vnějšího pláště:	0,5 mm					0,6 mm					0,7 mm		
Hmotnost (kg/m) s vložkou 0,6 mm	5,6	6,5	7,8	8,7	10	10,9	14	16,3	18,7	21	23,4	27,2	32,1
Hmotnost (kg/m) s vložkou 1 mm	-	-	-	10,3	11,9	13	16,6	19,5	22,3	25,2	28	32,4	38,4



## CERTIFIKÁTY A ZATŘÍDĚNÍ

ICS 5000 50 – Systémové komíny:

CE číslo certifikátu EN 1856-1:

0036 – CPD – 91236 – 027

Výroba: Teplice (CZ)

0036 – CPD – 9195 – 027 rev.01

Výroba: Washington (UK)

CE zatřídění EN 1856-1:

T600 – HI – D – V3 – L50050 – OXX\*

T600 – HI – D – V2 – L99050 – OXX\*

\* vzdálenost od hořlavých materiálů závisí na průměru a typu instalace

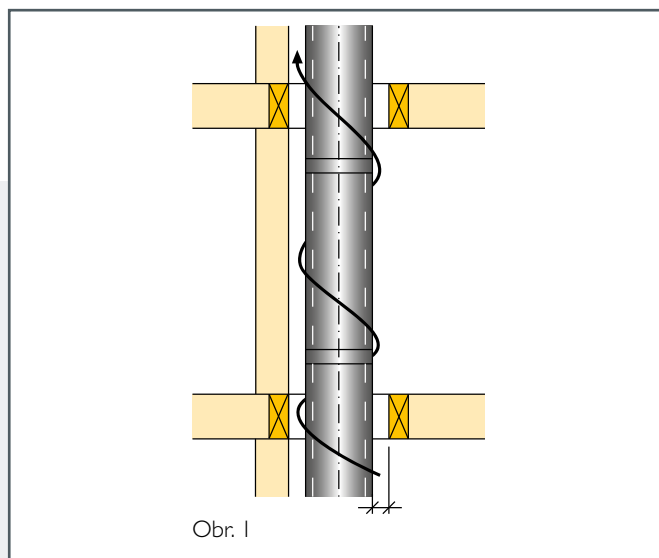
### Obr. 1: Instalace vnější plně provětrávána

Vzdálenost od hořlavých materiálů:

T600: Ø 80 – Ø 300 = O50

Ø 350 – Ø 450 = O75

Ø 130 – Ø 350 = O100



Obr. 1

ICS 5000 50 - Kouřovod:

CE číslo certifikátu EN 1856-2:

0036 – CPR – 91236 – 036

Výroba: Teplice (CZ)

0036 – CPR – 9195 – 036

Výroba: Washington (UK)

CE certifikace EN 1856-2:

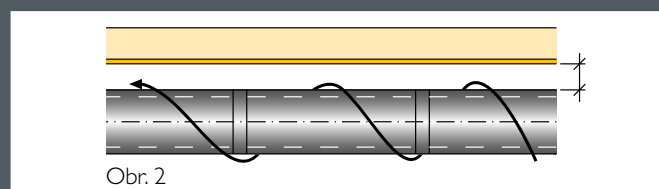
T450 – HI – D – V3 – L50050 – G100 M

T450 – HI – D – V2 – L99050 – G100 M

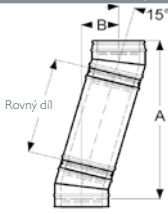
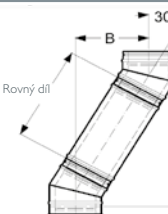
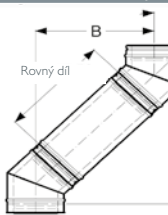
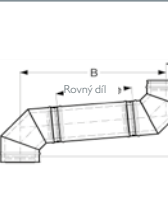
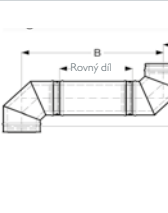
### Obr. 2: Instalováno jako horizontální kouřovod

Vzdálenost od hořlavých materiálů:

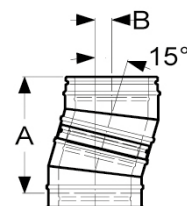
T450: Ø 80 – Ø 300 = G100



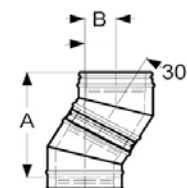
Obr. 2

Světlý Ø v mm		80	100	130	150	180	200	230	250	300	350	400	450	500	600	700	
<b>Koleno 15°</b>																	
viz vyobrazení vpravo	A	293	293	313	313	313	313	313	313	313	352	429	448	468	507	552	
	B	39	39	41	41	41	41	41	41	41	46	56	59	62	67	73	
<b>Koleno 30°</b>																	
viz vyobrazení vpravo	A	297	297	306	315	371	371	390	390	399	526	537	556	575	631	687	
	B	80	80	82	85	100	100	105	105	107	141	144	149	154	169	184	
<b>Koleno 45°</b>																	
viz vyobrazení vpravo	A	340	340	357	357	365	391	408	425	481	516	594	628	662	731	799	
	B	141	141	148	148	151	162	169	176	199	214	246	260	274	303	331	
<b>Koleno 85°</b>																	
viz vyobrazení vpravo	A	380	376	402	443	437	450	480	500	552	609	976	1000	1024	1072	1120	
	B	349	345	369	406	400	412	440	458	506	558	894	916	938	982	1026	
<b>Koleno 90°</b>																	
viz vyobrazení vpravo	A	296	315	345	366	410	420	452	468	518	572	936	958	980	1024	1082	
	B	296	315	345	366	410	420	452	468	518	572	936	958	980	1024	1082	
<b>T-kus s kolenem 45°</b>																	
viz vyobrazení vpravo	A	304	327	404	404	405	455	473	496	567	624	725	785	844	963	1068	
	B	334	354	449	448	456	515	513	541	595	668	773	833	892	1016	1121	
<b>Koleno 15° s rovným dílem</b>																	
	Rovný díl	A	1216	1216	1236	1236	1236	1236	1236	1236	1275	1352	1371	1391	1430	1475	
	955	B	286	286	288	288	288	288	288	288	293	303	306	309	314	320	
Rovný díl	A	733	733	753	753	753	753	753	753	753	792	869	888	908	947	992	
	455	B	157	157	159	159	159	159	159	159	164	174	177	180	185	191	
Rovný díl	A	491	491	511	511	511	511	511	511	511	550	627	646	666	705	750	
	205	B	92	92	94	94	94	94	94	94	99	109	112	115	120	126	
Rovný díl	A	443	443	463	463	463	463	463	463	463	502	579	598	618	657	702	
	155	B	79	79	81	81	81	81	81	81	86	96	99	102	107	113	
<b>Koleno 30° s rovným dílem</b>																	
	Rovný díl	A	1124	1124	1133	1142	1198	1217	1217	1226	1353	1364	1383	1402	1458	1514	
	955	B	558	558	560	563	578	578	583	583	585	619	622	627	632	647	662
Rovný díl	A	691	691	700	709	765	765	784	784	793	920	931	950	969	1025	1081	
	455	B	308	308	310	313	328	328	333	333	335	369	372	377	382	397	412
Rovný díl	A	475	475	484	493	549	549	568	568	577	704	715	734	753	809	865	
	205	B	183	183	185	188	203	203	208	208	210	244	247	252	257	272	287
Rovný díl	A	431	431	440	449	505	505	524	524	533	660	671	690	709	765	821	
	155	B	159	158	160	163	178	178	183	183	185	219	222	227	232	247	262
<b>Koleno 45° s rovným dílem</b>																	
	Rovný díl	A	1015	1015	1032	1032	1040	1066	1083	1100	1156	1191	1269	1303	1337	1406	1474
	955	B	816	816	823	823	826	837	844	851	874	889	921	935	949	978	1006
Rovný díl	A	662	662	679	679	687	713	730	747	803	838	916	950	984	1053	1121	
	455	B	463	463	470	470	473	484	491	498	521	536	568	582	596	625	653
Rovný díl	A	485	485	502	502	510	536	553	570	626	661	739	773	807	876	944	
	205	B	286	286	293	293	296	307	314	321	344	359	391	405	419	448	476
Rovný díl	A	450	450	467	467	475	501	518	535	591	626	704	738	772	841	909	
	155	B	251	251	258	258	261	272	279	286	309	324	356	370	384	413	441
<b>Koleno 85° s rovným dílem</b>																	
	Rovný díl	A	463	459	485	526	520	533	563	583	635	692	1059	1083	1107	1155	1203
	955	B	1300	1296	1320	1357	1351	1363	1391	1409	1457	1509	1845	1867	1889	1933	1977
Rovný díl	A	420	416	442	483	477	490	520	540	592	649	1016	1040	1064	1112	1160	
	455	B	802	798	822	859	853	865	893	911	959	1011	1347	1369	1391	1435	1479
Rovný díl	A	398	394	420	461	455	468	498	518	570	627	994	1018	1042	1090	1136	
	205	B	553	549	573	610	604	616	644	662	710	762	1098	1120	1142	1186	1230
Rovný díl	A	393	389	415	456	450	463	493	513	565	622	989	1013	1037	1085	1133	
	155	B	503	499	523	560	554	566	594	612	660	712	1048	1070	1092	1136	1180
<b>Koleno 90° s rovným dílem</b>																	
	Rovný díl	A	296	315	345	366	410	420	452	468	518	572	936	958	980	1024	1082
	955	B	1251	1270	1300	1321	1365	1375	1407	1423	1473	1527	1891	1913	1935	1979	2037
Rovný díl	A	296	315	345	366	410	420	452	468	518	572	936	958	980	1024	1082	
	455	B	751	770	800	821	865	875	907	923	973	1027	1391	1413	1435	1479	1537
Rovný díl	A	296	315	345	366	410	420	452	468	518	572	936	958	980	1024	1082	
	205	B	501	520	550	571	615	625	657	673	723	777	1141	1163	1185	1229	1287
Rovný díl	A	296	315	345	366	410	420	452	468	518	572	936	958	980	1024	1082	
	155	B	451	470	500	521	565	575	607	623	673	727	1091	1113	1135	1179	1237

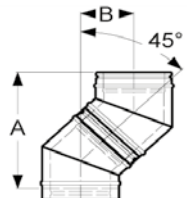
Koleno 15°



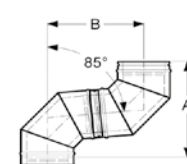
Koleno 30°



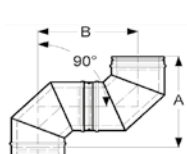
Koleno 45°



Koleno 85°



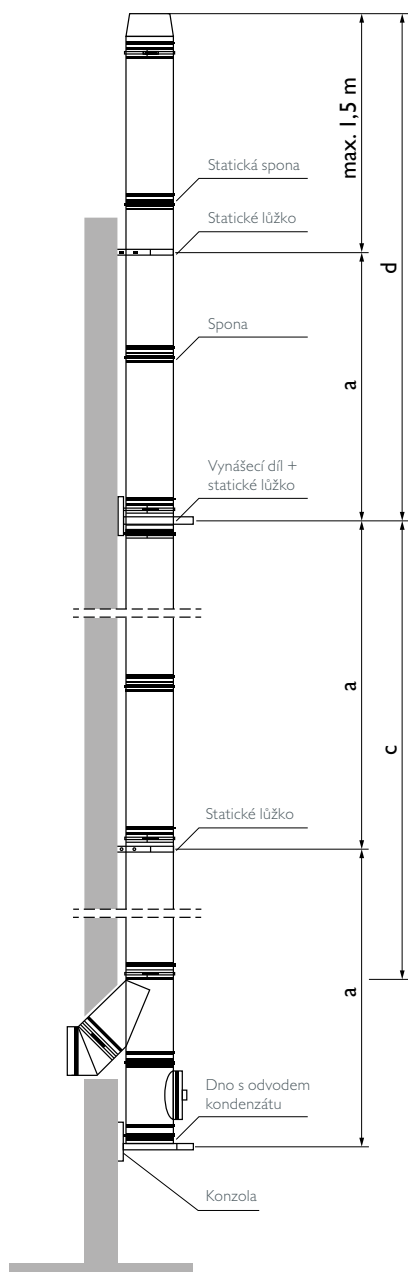
Koleno 90°



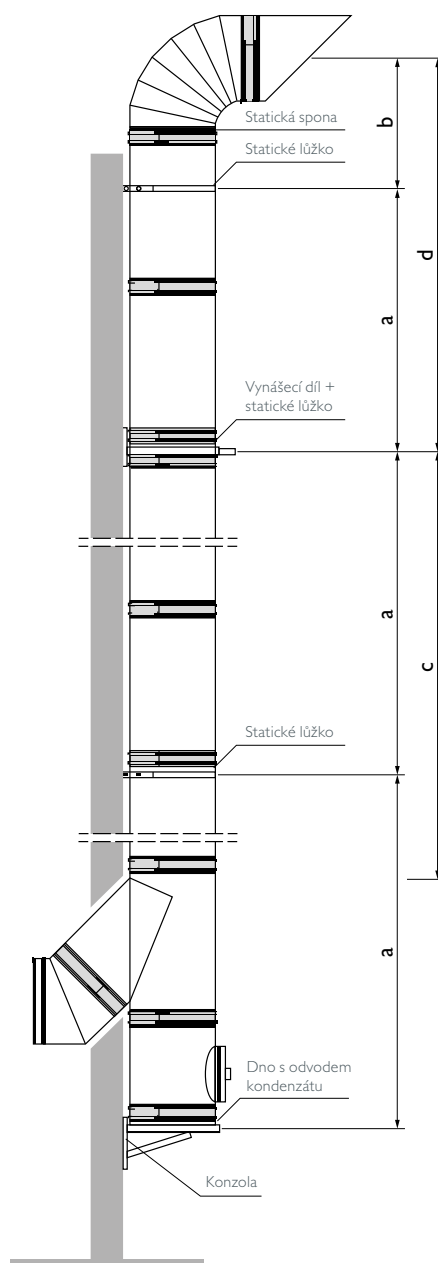
T-kus 45° s kolenem 45°



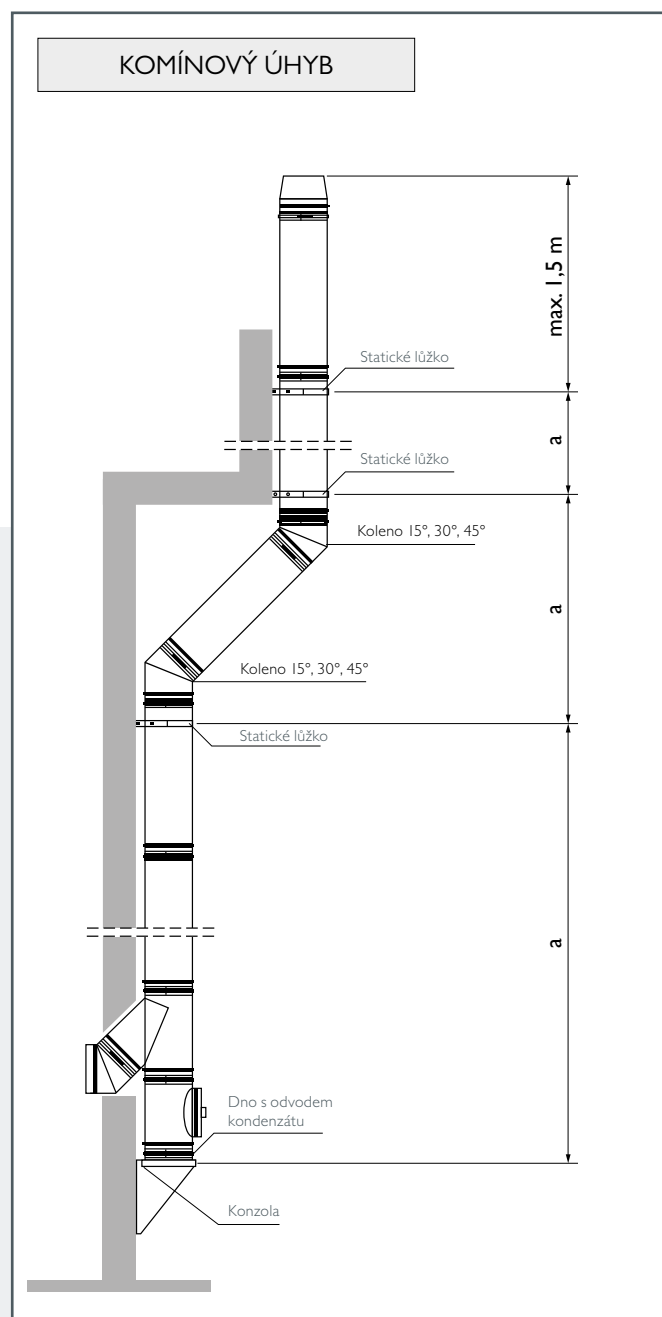
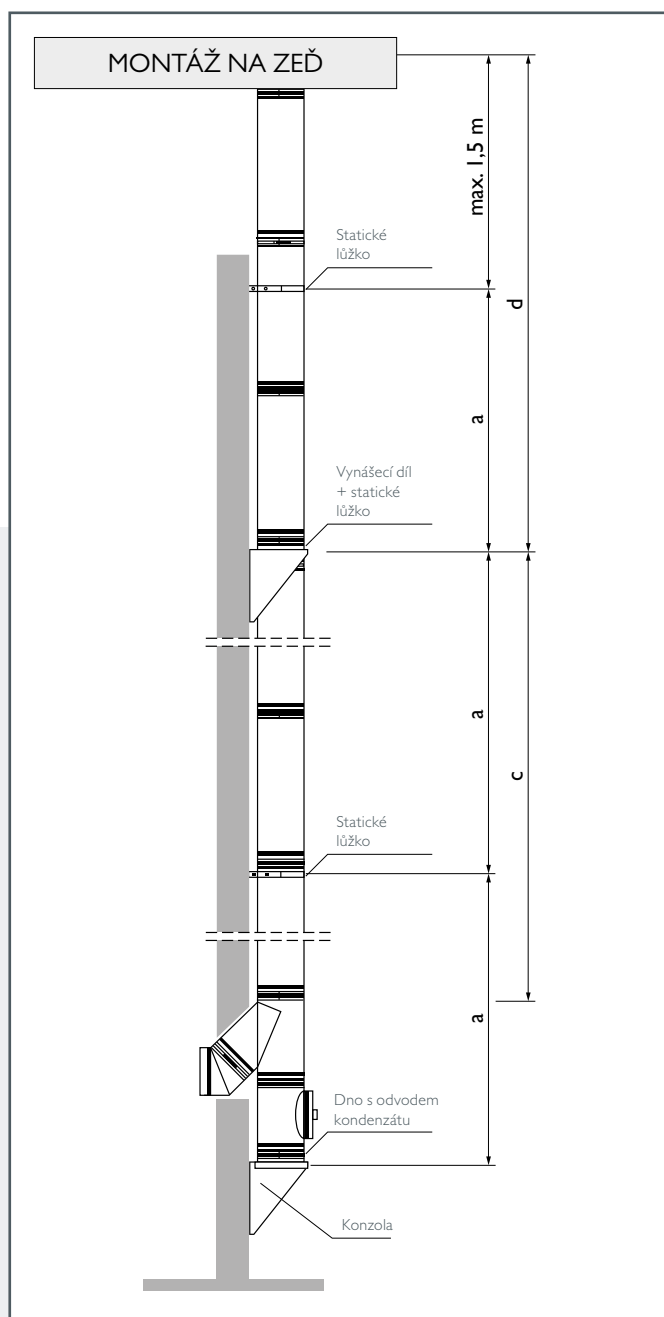
ICS5000 25 Ø80-Ø300



ICS5000 25 Ø350-Ø600



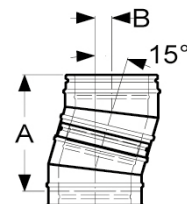
světlý Ø (mm)	80	100	130	150	180	200	230	250	300	350	400	450	500	600
a (m)	4	4	4	4	4	4	4	4	4	3	3	3	3	3
b (m)	1,5	1,5	1,5	1,5	1,5	1,5	1,5	1,5	1,5	1,5	1,5	1,5	1,5	1,5
c (m)	15	15	15	15	15	15	15	15	15	8	8	8	8	6
d (m)	15	15	15	15	15	15	15	15	15	12	12	12	12	8



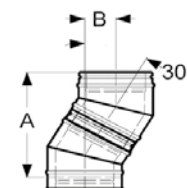
Maximální zatížení (m)	světlý Ø mm	80	100	130	150	180	200	230	250	300	350	400	450	500	600
Dno s odvodem kondenzátu do boku		22	22	22	18	18	18	18	18	18	12	12	12	10	10
Dno s odvodem kondenzátu na desce		15	15	15	15	15	15	15	15	15	12	12	12	10	10
Vynášecí díl		15	15	15	15	15	15	15	15	15	12	12	12	10	10
Teleskopická stolička		18	18	18	18	18	18	18	18	18	6	6	6	4	4
Konzola na zeď		22	22	22	18	18	18	18	18	18	12	12	12	10	10
Lůžko 50 mm		3	3	3	3	3	3	3	3	3	3	3	3	3	3
Lůžko přestavitelné 75-300 mm		3	3	3	3	3	3	3	3	3	3	3	3	3	3
Lůžko pro prodloužení		4	4	4	4	4	4	4	4	4	3	3	3	3	3
Lůžko přestavitelné 60-100 mm		4	4	4	4	4	4	4	4	4	3	3	3	3	3
90° sopouch		22	22	22	18	18	18	18	18	18	6	6	6	6	4
45° sopouch		15	15	15	10	10	10	10	10	10	3	3	3	3	2
Díl s kontrolním otvorem (kruhový)		22	22	22	18	18	18	18	18	18	6	6	6	6	4

Světlý Ø v mm		130	150	180	200	250	300	350	400	450	500	600	700	
<b>Koleno 15°</b>														
viz vyobrazení vpravo	A	315	315	315	334	334	354							
	B	41	41	41	44	44	47							
<b>Koleno 30°</b>														
viz vyobrazení vpravo	A	355	373	373	392	411	448	467	556	575	612	668	724	
	B	95	100	100	105	110	120	125	149	154	164	179	194	
<b>Koleno 45°</b>														
viz vyobrazení vpravo	A	376	393	427	427	461	512	546	628	662	696	765	850	
	B	156	163	177	177	191	212	226	260	274	288	317	352	
<b>Koleno 85°</b>														
viz vyobrazení vpravo	A	424	450	480	500	552	609	641	852	907	959	1065	1209	
	B	388	412	440	458	506	558	588	781	831	878	976	1108	
<b>Koleno 90°</b>														
viz vyobrazení vpravo	A	396	420	452	468	518	572	620	830	880	930	1032	1142	
	B	396	420	452	468	518	572	620	830	880	930	1032	1142	
<b>T-kus s kolennem 45°</b>														
viz vyobrazení vpravo	A	412	456	483	497	556	625	702	785	844	989	1023	1154	
	B	455	513	515	539	592	662	762	833	892	1102	1116	1242	
<b>Koleno 15° s rovným dílem</b>														
	Rovný díl	A	1238	1238	1238	1257	1257	1277						
	995	B	288	288	288	291	291	294						
	Rovný díl	A	755	755	755	774	774	794						
	455	B	159	159	159	162	162	165						
	Rovný díl	A	513	513	513	532	532	552						
	205	B	94	94	94	97	97	100						
	Rovný díl	A	465	465	465	484	484	504						
	155	B	81	81	81	84	84	87						
	<b>Koleno 30° s rovným dílem</b>													
		Rovný díl	A	1182	1200	1200	1219	1238	1275	1294	1383	1402	1439	1551
955		B	573	578	578	583	588	598	603	627	632	642	657	
Rovný díl		A	749	767	767	786	805	842	861	950	969	1006	1062	
455		B	323	328	328	333	338	348	353	377	382	392	407	
Rovný díl		A	533	551	551	570	589	626	645	734	753	790	846	
205		B	198	203	203	208	213	223	228	252	257	267	282	
Rovný díl		A	489	507	507	526	545	582	601	690	709	746	802	
155		B	173	178	178	183	188	198	203	227	232	242	257	
<b>Koleno 45° s rovným dílem</b>														
		Rovný díl	A	1051	1068	1102	1102	1136	1187	1221	1303	1337	1371	1440
	955	B	831	838	852	852	866	887	901	935	949	963	992	
	Rovný díl	A	698	715	749	749	783	834	868	950	984	1018	1087	
	455	B	478	485	499	499	513	534	548	582	596	610	639	
	Rovný díl	A	521	538	572	572	606	657	691	773	807	841	910	
	205	B	301	308	322	322	336	357	371	405	419	433	462	
	Rovný díl	A	486	503	537	537	571	622	656	738	772	806	875	
	155	B	266	273	287	287	301	322	336	370	384	398	427	
	<b>Koleno 85° s rovným dílem</b>													
		Rovný díl	A	507	533	563	583	635	692	724	935	990	1042	1292
955		B	1339	1363	1391	1409	1457	1509	1539	1732	1782	1829	2059	
Rovný díl		A	464	490	520	540	592	649	681	892	947	999	1249	
455		B	841	865	893	911	959	1011	1041	1234	1284	1331	1561	
Rovný díl		A	442	468	498	518	570	627	659	870	925	977	1227	
205		B	592	616	644	662	710	762	792	985	1035	1082	1312	
Rovný díl		A	437	463	493	513	565	622	654	865	920	972	1222	
155		B	542	566	594	612	660	712	742	935	985	1032	1262	
<b>Koleno 90° s rovným dílem</b>														
		Rovný díl	A	396	420	452	468	518	572	620	830	880	930	1142
	955	B	1351	1375	1407	1423	1473	1527	1575	1785	1835	1885	2097	
	Rovný díl	A	396	420	452	468	518	572	620	830	880	930	1142	
	455	B	851	875	907	923	973	1027	1075	1285	1335	1385	1597	
	Rovný díl	A	396	420	452	468	518	572	620	830	880	930	1142	
	205	B	601	625	657	673	723	777	825	1035	1085	1135	1347	
	Rovný díl	A	396	420	452	468	518	572	620	830	880	930	1142	
	155	B	551	575	607	623	673	727	775	985	1035	1085	1297	

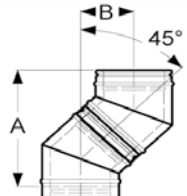
Koleno 15°



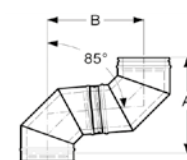
Koleno 30°



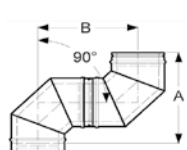
Koleno 45°



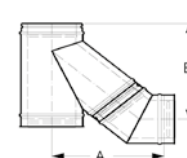
Koleno 85°

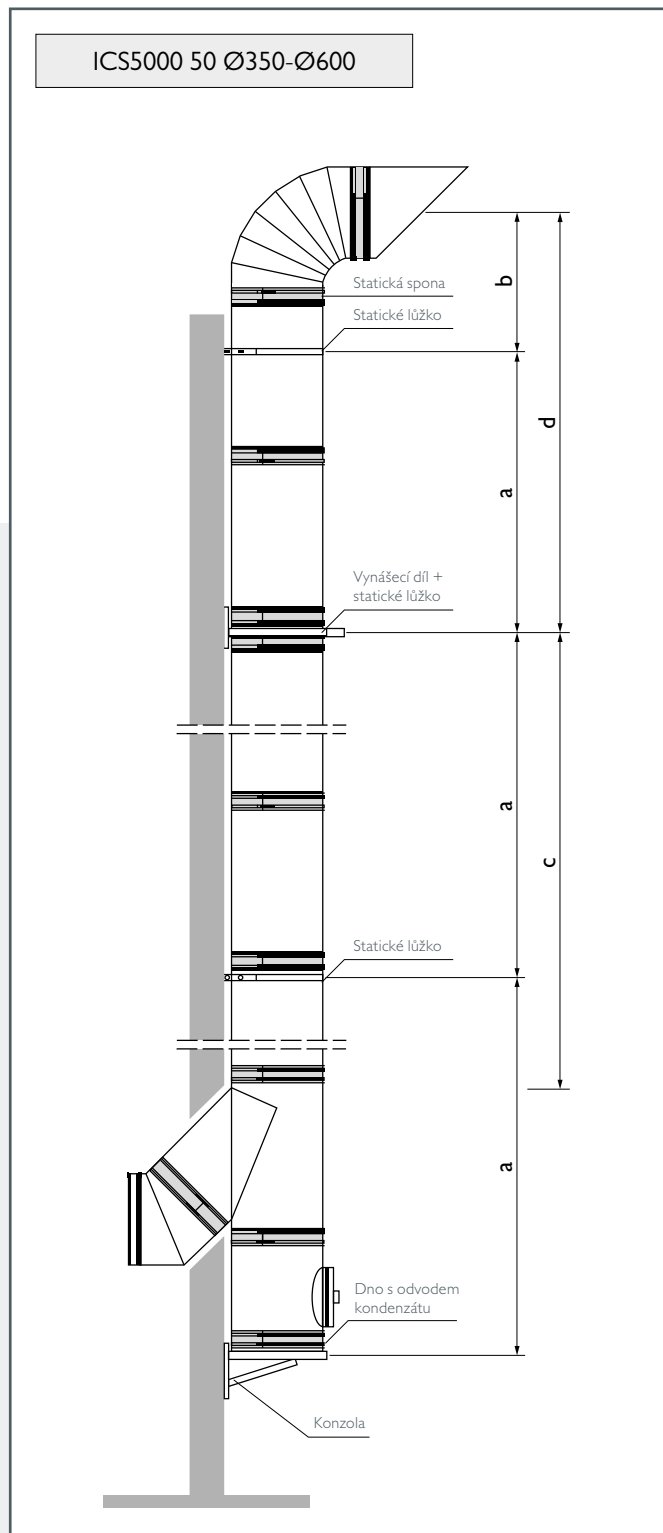
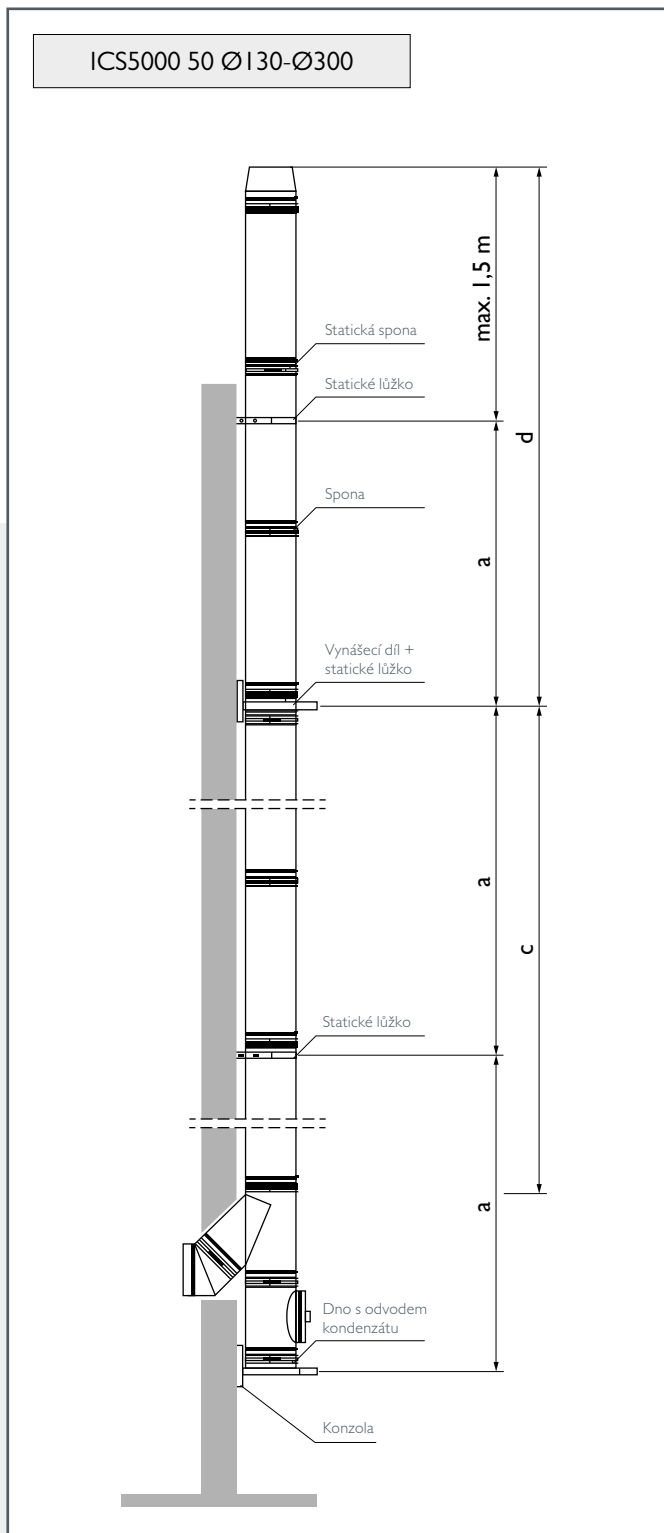


Koleno 90°

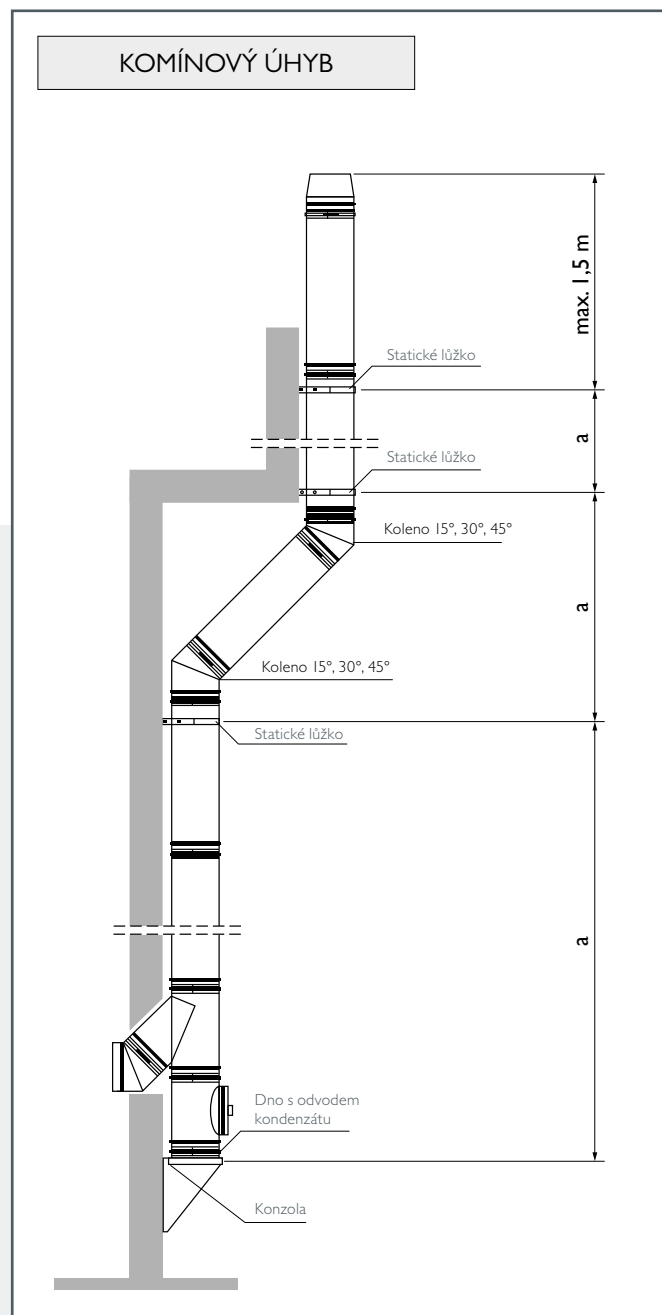
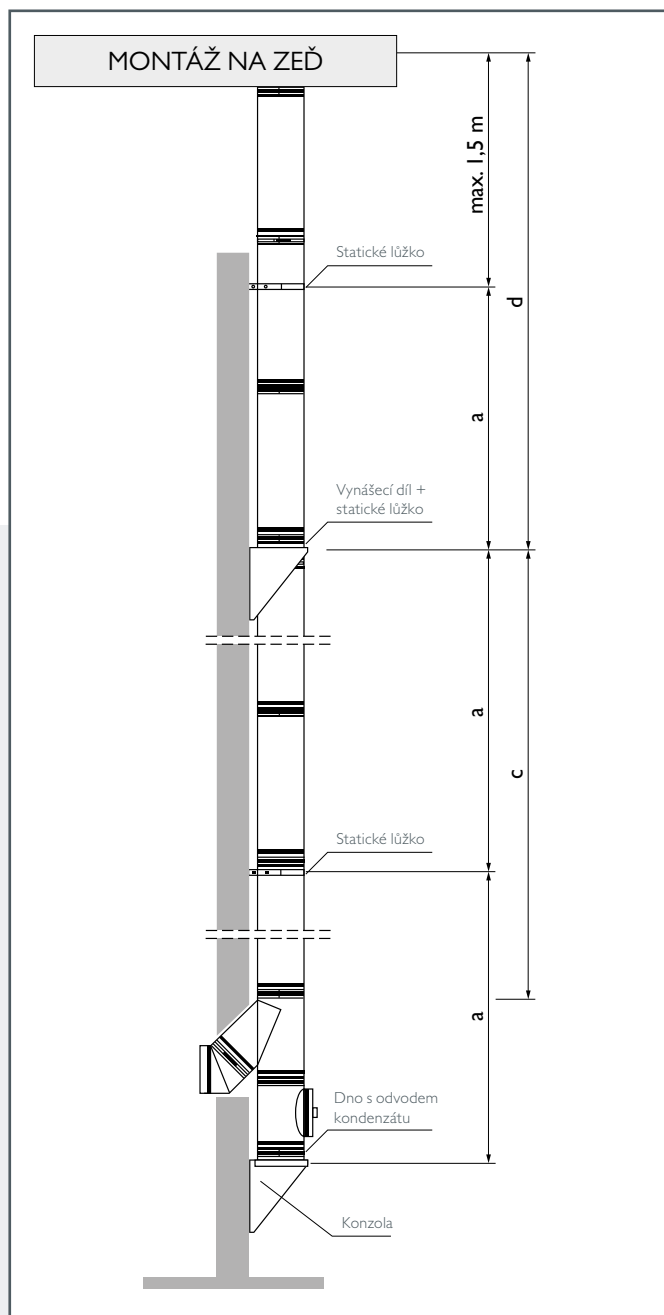


T-kus 45° s kolennem 45°





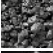
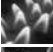



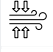





světlý Ø (mm)	130	150	180	200	230	250	300	350	400	450	500	600
a (m)	4	4	4	4	4	4	4	3	3	3	3	3
b (m)	1,5	1,5	1,5	1,5	1,5	1,5	1,5	1,5	1,5	1,5	1,5	1,5
c (m)	15	15	15	15	15	15	15	8	8	8	8	6
d (m)	15	15	15	15	15	15	15	12	12	12	12	8



Maximální zatížení (m)	světlý Ø mm	130	150	180	200	230	250	300	350	400	450	500	600
Dno s odvodem kondenzátu do boku		22	18	18	18	18	18	18	12	12	12	10	10
Dno s odvodem kondenzátu na desce		15	15	15	15	15	15	15	12	12	12	10	10
Vynášecí díl		15	15	15	15	15	15	15	12	12	12	10	10
Teleskopická stolička		18	18	18	18	18	18	18	6	6	6	4	4
Konzola na zeď		22	18	18	18	18	18	18	12	12	12	10	10
Lůžko 50 mm		3	3	3	3	3	3	3	3	3	3	3	3
Lůžko přestavitelné 75-300 mm		3	3	3	3	3	3	3	3	3	3	3	3
Lůžko pro prodloužení		4	4	4	4	4	4	4	3	3	3	3	3
Lůžko přestavitelné 60-100 mm		4	4	4	4	4	4	4	3	3	3	3	3
90° sopouch		22	18	18	18	18	18	18	6	6	6	6	4
45° sopouch		15	10	10	10	10	10	10	3	3	3	3	2
Díl s kontrolním otvorem (kruhový)		22	18	18	18	18	18	18	6	6	6	6	4

# Doporučené použití

		NEREZOVÉ SYSTÉMY					
TYP SPOTŘEBIČE DRUH PALIVA		SCHIEDEL ICS	SCHIEDEL PERMETER	SCHIEDEL PERMETER SMOOTH	SCHIEDEL PERMETER SMOOTH AIR	SCHIEDEL KERASTAR	SCHIEDEL ICS 5000
	krbová kamna / krbová vložka	●	●	●	●	●	
	kotel dřevo	●	●	●	●	●	
	kotel uhlí					●	
	kotel plyn	●	●	●		○	○
	kotel olej	●	●	●		●	
	kotel pelety	○	○	○	○	●	
	dieselagregát						○
	s nezávislým přívodem vzduchu (koaxiální vedení spalin a vzduchu)				●		
	Vermis	●	●	●	●		
	Přetlak do 200Pa	●	●	●			●
	Izostatická vložka					●	
	Hrdlový spoj	●	●	●	●	●	●
	Vysokopřetlak do 5000Pa						●
<b>BIM</b>	Knihovna prvků	●	●				●
<b>CAD</b>	Knihovna prvků	●	●			●	



vhodný pro všechny průměry systému



vhodný jen v případě suchého provozu bez kondenzace paliv (uhlí a pelety mají agresivní spaliny a komíny nemají parametr W3G)

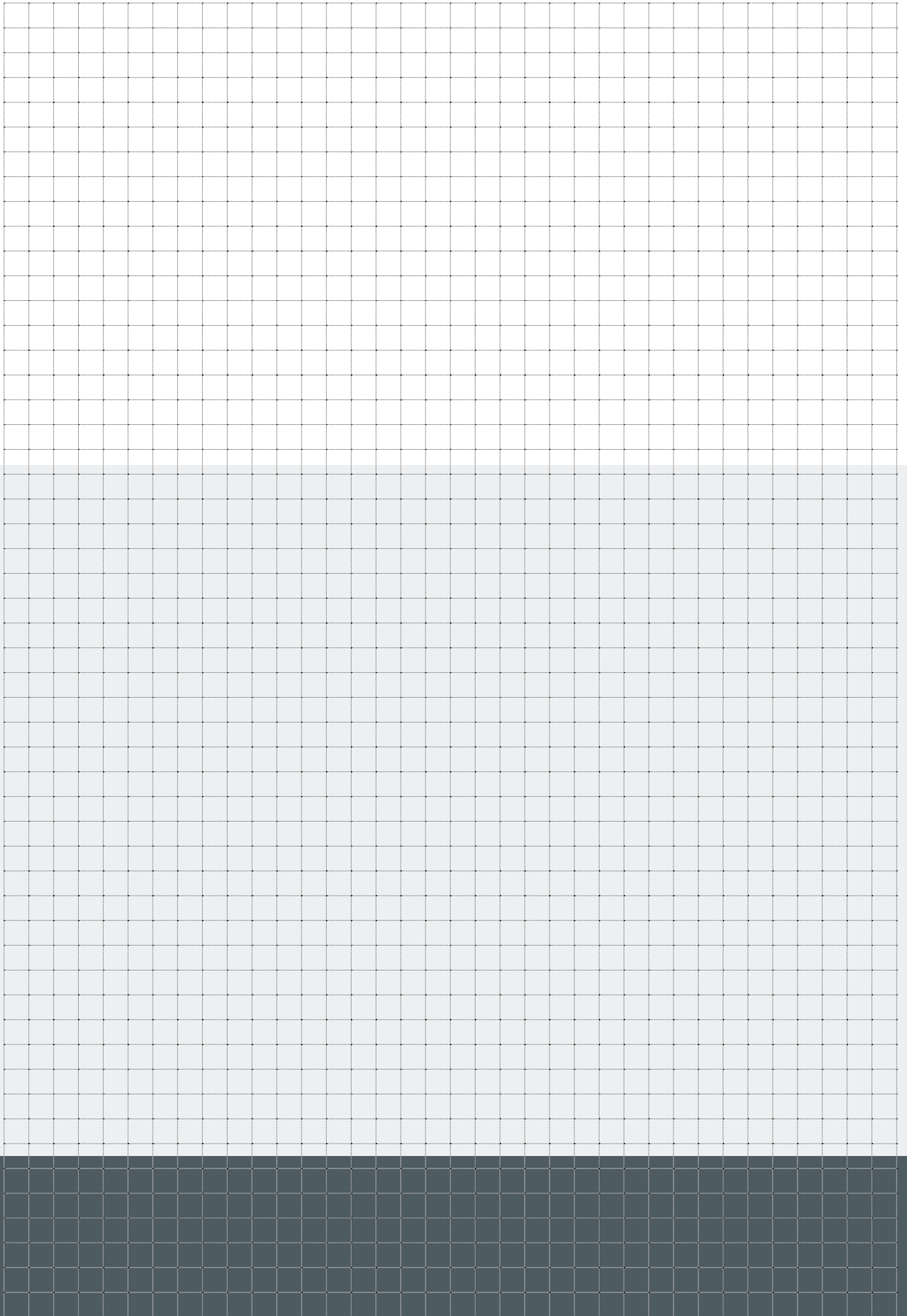


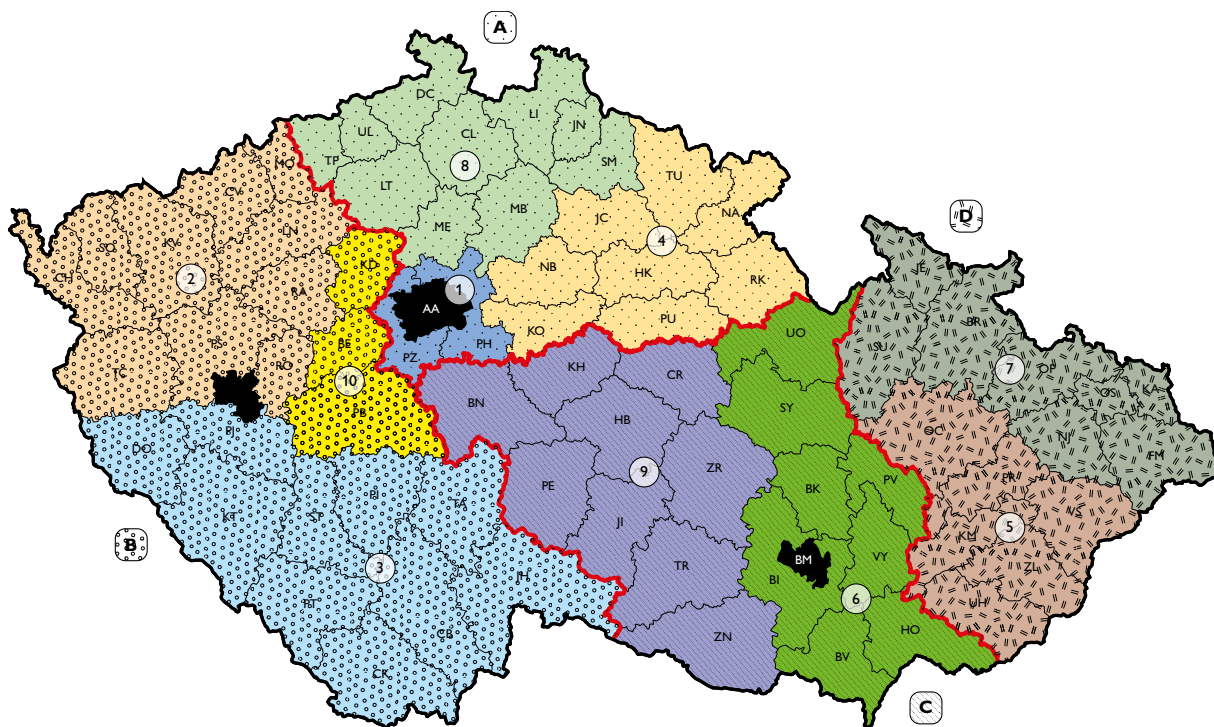
# Reference



# Reference







## OBRAŤTE SE NA NAŠE KOMÍNOVÉ SPECIALISTY:

### UNIVERZÁLNÍ PRODEJNÍ TÝM

1. AA, PH, PZ	p. Pavel Baumgartner	602 236 889	pavel.baumgartner@schiedel.com
2. CH, CV, KV, LN, MO, PM, RA, RO, PS, SO, TC	p. Robert Čech	602 419 710	robert.cech@schiedel.com
3. CB, CK, DO, JH, KT, PI, PJ, PT, ST, TA	p. Michal Orinčák	724 028 779	michal.orincak@schiedel.com
4. HK, JC, KO, NA, NB, PU, RK, TU	p. Martin Hruška	602 241 646	martin.hruska@schiedel.com
5. KM, OC, PR, UH, VS, ZL	p. Radoslav Šír	602 506 093	radoslav.sir@schiedel.com
6. BK, BM, BO, BV, HO, PV, VY, SY, UO	p. Tomáš Zelený, MSc.	602 372 917	tomas.zeleny@schiedel.com
7. BR, FM, JE, NJ, OP, OS, SU, KA	Mgr. Pavel Kanovský	602 506 094	pavel.kanovsky@schiedel.com
8. CL, DC, JN, LI, LT, ME, MB, SM, TP, UL	Bc. Štěpán Kvapil	602 665 052	stepan.kvapil@schiedel.com
9. BN, CR, HB, JI, KH, PE, TR, ZN, ZR	Ing. Josef Barták	602 340 627	josef.bartak@schiedel.com
10. BE, KD, PB	p. Jan Šramota	602 117 297	jan.sramota@schiedel.com

### EXPERTNÍ NEREZOVÝ TÝM

A + B	Ing. Petr Kepka	602 657 091	petr.kepka@schiedel.com
C	p. Zdeněk Pírožek	602 241 663	zdenek.pirozek@schiedel.com
D	Ing. Jakub Heidler	602 424 634	jakub.heidler@schiedel.com

### PREFABRIKOVANÉ KOMÍNY / REKUPERACE

PARAT, KINGFIRE PARAT	p. Lukáš Kupka	731 593 208	lukas.kupka@schiedel.com
PARAT, KINGFIRE PARAT	p. David Krumpholz	734 433 000	david.krumpholz@schiedel.com

### TECHNICKÉ ODDĚLENÍ

Technické oddělení - nerezové komíny	p. Jan Kohout	326 999 051	jan.kohout@schiedel.com
Technické oddělení - keramické komíny	Ing. arch. Rostislav Matrka	326 999 052	rostislav.matrka@schiedel.com

Kontakty:



**SCHIEDEL**

Schiedel, s.r.o.  
Horoušanská 286  
250 81 Nehvizdy  
T +420 326 999 011

info.cz@schiedel.com  
www.schiedel.cz

Sledujte nás:



**A standard**  
INDUSTRIES COMPANY