

Knihovny Schiedel CADENAS

O projektu

Elektronický katalog produktů - založený na technologii eCATALOGsolutions – volně ke stažení a tvoří základ nového zákaznického servisu především pro projektanty, architekty a konstruktéry.

Od roku 2016 je jako první k dispozici dvouplášťový komínový systém ICS 25. Knihovna generuje nejužší 2D a 3D formáty souborů. Jazykové rozhraní portálu podporuje řadu jazyků včetně češtiny. Samozřejmě práce na knihovnách Schiedel kontinuálně pokračuje, postupně budou publikovány knihovny pro další nerezové i keramické systémy.

Formát souborů

Knihovna je vystavěna na neutrálním datovém formátu IFC. Je to otevřený souborový formát, podporující sdílení dat a který umožňuje komunikaci mezi jednotlivými účastníky stavebního procesu a jejich softwarovými nástroji. K dispozici je tak možný export do 85 2D a 3D formátů – podrobně v příloze.

Vstup do knihovny

<http://schiedel.partcommunity.com/3d-cad-models>

Přihlášení

Pro vstup do knihovny a seznámení se s funkcemi není třeba přihlášení. Přihlášení je nutné pro profesionální práci a stahování souborů. Tato vlastnost je dána samotným hostitelským prostředím, ve kterém jsou knihovny publikovány.

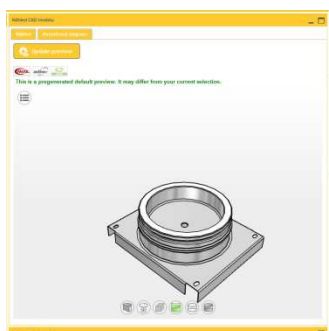
Přihlášením jsou zpřístupněny funkce:

- Konfigurace prostředí, definice formátů pro stahování
- Okamžitý přístup k oblíbeným knihovnám
- Editovatelný seznam historie generovaných souborů

Struktura knihovny

Knihovna komínového systému je rozdělena do kategorií jako například rovné díly, díly s kontrolním otvorem apod. Pod každou kategorií je potom k dispozici kompletní tabulkový přehled všech rozměrových variant prvků. Vybraný prvek se přidá do seznamu ke stažení tlačítkem:

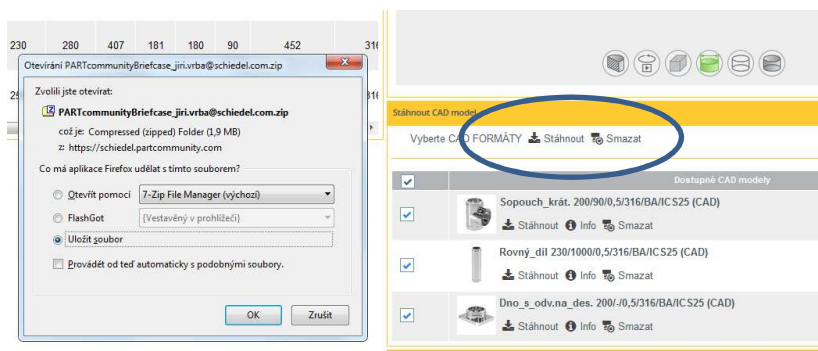
Generovat CAD MODEL



			MAT hmota	EAN EAN/UPC-Code	SYS soustava	SAP SAP Shorttext	INT Vnitřní Ø [mm]	EXT mimo Ø [mm]	A A [mm]	B B [mm]	C C [mm]	HL Nominální délka [mm]	ML Materiál / Liner
						150*10...							
<input type="radio"/>	5		101018	4037494917848	ICS25	Dno_s_odv_na_des. 180*10...	180	230	278	356	95	135	316
<input checked="" type="radio"/>	6		101019	4037494163849	ICS25	Dno_s_odv_na_des. 200*10...	200	250	285	353	95	135	316
<input type="radio"/>	7		101337	4037494494271	ICS25	Dno_s_odv_na_des. 230*10...	230	280	315	383	95	135	316

Stážení

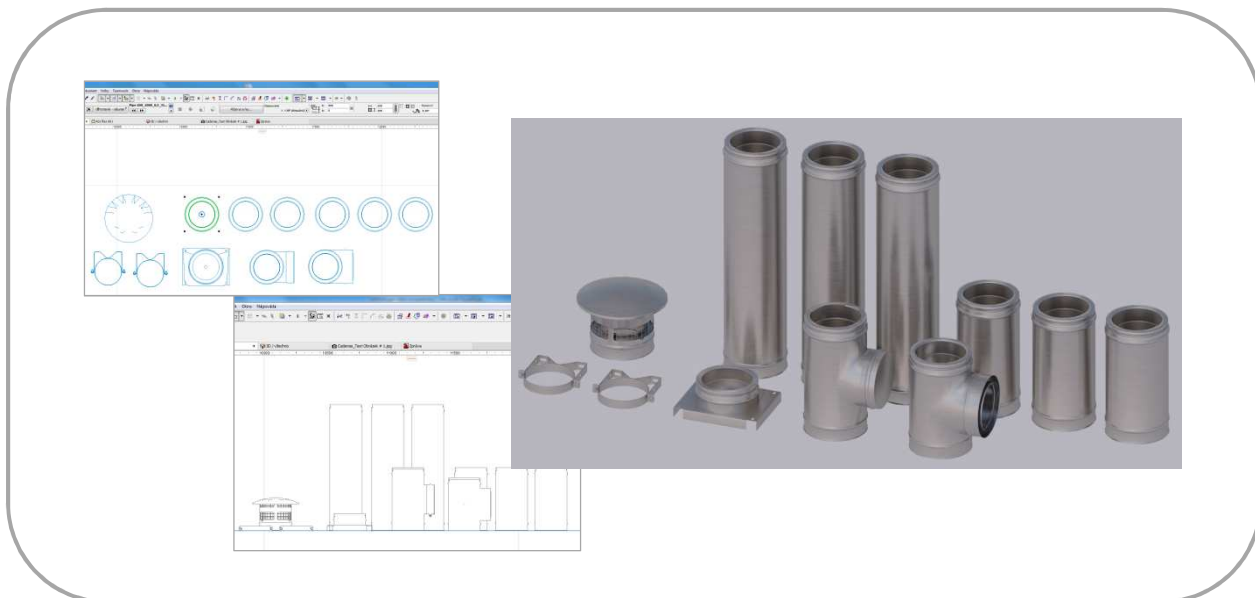
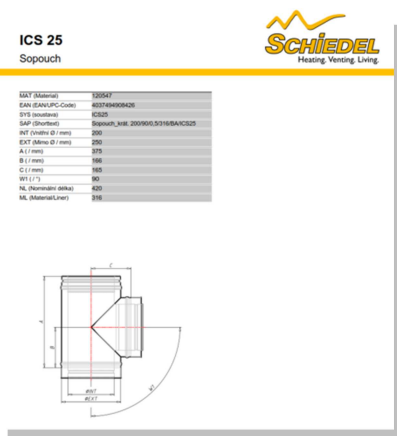
Stážení lze provést jednotlivě nebo hromadně označením ve výběru.



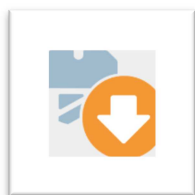
Datové listy

Kromě grafických symbolů umožňuje knihovna stažení datových listů ke každému vybranému prvku ve formátu PDF.

Kromě základních rozměrových údajů datový list obsahuje další charakteristiky, například materiálové složení nebo kódy a popisy pro objednávku.



3D CAD Models Engineering



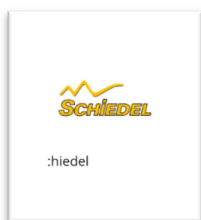
Pro práci s elektronickým katalogem jsou k dispozici rovněž mobilní aplikace, například 3D CAD Models Engineering, která je vyvinuta přímo společností CADENAS GmbH a je k dispozici zdarma ke stažení pro platformy Android i iPhone.



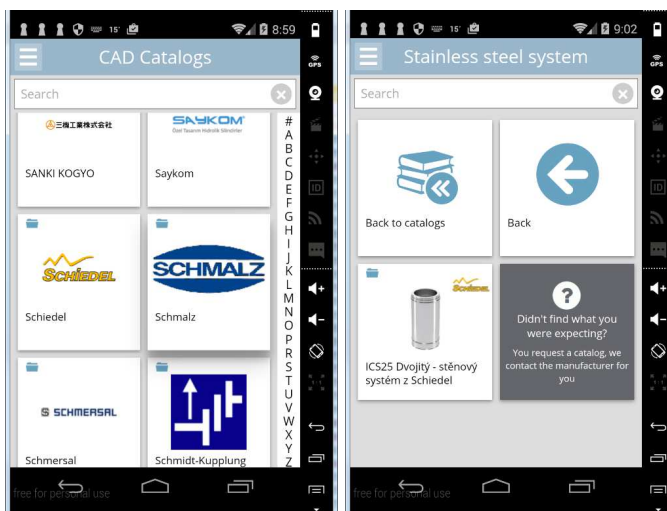
Instalace

Po stažení z obchodu proběhne instalace automaticky a aplikace je okamžitě připravena ke spuštění. Pro práci s mobilní aplikací není nutné přihlášení.

Vstup do knihovny

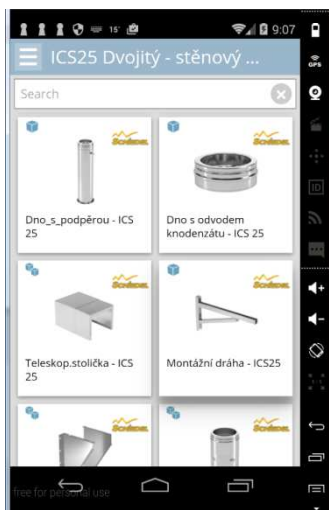


Do knihovny lze vstoupit pomocí funkce hledání v horním řádku zadáním názvu společnosti či konkrétního systému, nebo přejít v abecedním seznamu přímo na firemní katalog Schiedel.



Pod názvem společnosti jsou potom zobrazeny všechny dostupné katalogy v dané době k dispozici.

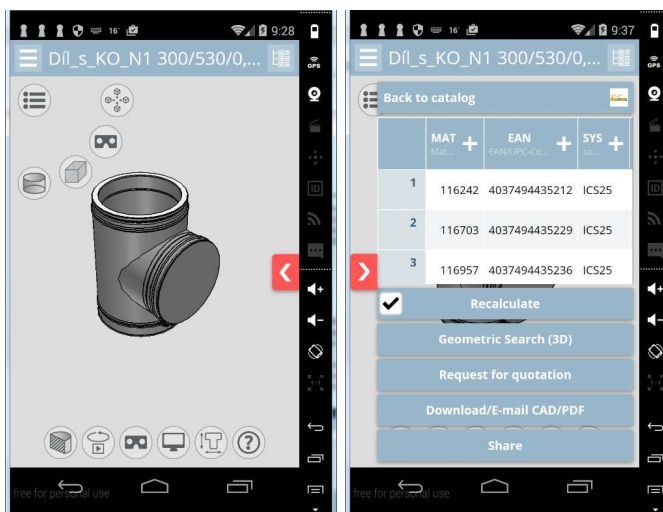
Práce s katalogem



V katalogu jsou zobrazeny všechny dostupné prvky přehledně tříděné do skupin. Pod každou skupinou je k dispozici kompletní rozměrová řada prvků, které do dané skupiny náležejí.

Zobrazení prvku

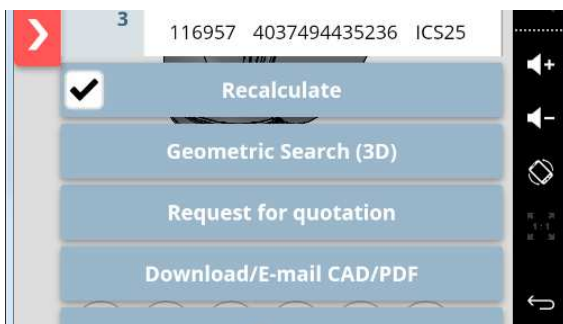
Požadované zobrazení volíme kliknutím na ikony v levém horním rohu (fotorealistické, drátěný model...) a ve spodní části (řez, kótované, prostorová rotace). Výsledný pohled je potom kombinací těchto voleb.



Zatažením červené šipky na pravé straně přejdeme na rozměrovou řadu skupiny, vybereme konkrétní díl podle průměru, u kterého po rozkliknutí jsou k dispozici všechny jeho parametry (rozměry, hmotnost, SAP kód...)

Stážení prvku

Tlačítko [Download/E-mail](#) umožní stažení vybraného prvku knihovny knihovny do mobilního zařízení nebo počítače.



Vstup do knihovny

Do knihovny lze vstoupit pomocí funkce hledání v horním řádku zadáním názvu společnosti či konkrétního systému, nebo přejít v abecedním seznamu přímo na firemní katalog Schiedel.

Pod názvem společnosti jsou potom zobrazeny všechny dostupné katalogy v dané době k dispozici.

Příloha: Dostupné formáty souborů

Formáty pro 3D stažení

3D Studio MAX
Allplan 2008
ASCON C3D
AutoCAD >=V14
Autodesk Revit >=2012
Aveva PDMS / Marine
BeckerCAD
Caddy++ SAT-V4.2
Catia (Macro)>=V5
Catia >=V5
Catia IUA V4
CoCreate Modeling >=2007
COLLADA
Creo Elements/Direct Modeling >=17.0
Creo Elements/Pro 5.0
Creo Parametric 1.0
Creo Parametric 2.0
DWG AUTOCAD VERSION 2004 - 2006
DWG AUTOCAD VERSION 2007 - 2009
DWG AUTOCAD VERSION 2010 - 2012
DWG AUTOCAD VERSION >=2013
DXF AUTOCAD VERSION 2004 - 2006
DXF AUTOCAD VERSION 2007 - 2009
DXF AUTOCAD VERSION 2010 - 2012
DXF AUTOCAD VERSION >=2013
IFC2x mesh
IGES
Inventor 2011
Inventor 2012
Inventor 2013
Inventor 2014
Inventor 2015
JT

KOMPAS
Mechanical Desktop >=V5
MegaCAD SAT-V2.0
Metafile 3D (PS3) V2
Microstation (3D)
NX 7
NX 7.5
NX 8
NX 8.5
OBJ (WaveFront)
One Space Modeling >=2007
Parasolid Binary V15
Parasolid Text V15
PARTjava
PDF 3D 7.01
PRO-Desktop
Pro/ENGINEER Wildfire 5.0
SAT 7.0
Solid Edge ST2
Solid Edge ST3
Solid Edge ST4
Solid Edge ST5
SolidWorks (Macro) >=2001+
SolidWorks >=2006
STEP AP203
STEP AP214
STL
Think3 >=2006.2
Tribon M3
Trimble Sketchup
VisiCad
VRML >=V1.0
VX (Varimetrix) >=V5.0

2D formáty ke stažení

Allplan 2008
BMP (2D View)
BMP (3D View)
Catia IUA V4
DWF ASCII 5.5
DWF Binary 5.5
DWF Compressed 5.5
DWF DWF V6, ASCII
DWF V6, UNCOMPRESSED BINARY
DWG AUTOCAD VERSION 2004 - 2006
DWG AUTOCAD VERSION 2007 - 2009
DWG AUTOCAD VERSION 2010 - 2012
DWG AUTOCAD VERSION 2013
DXF AUTOCAD VERSION 2004 - 2006
DXF AUTOCAD VERSION 2007 - 2009
DXF AUTOCAD VERSION 2010 - 2012
DXF AUTOCAD VERSION 2013
HP ME 10 >=V9
HPGL V2
JPEG (2D View)
JPEG (3D View)
Medusa >=2000i
Metafile 2D (PS2) V2
Metafile 2D V1
MI >=V8
Microstation (DGN) >=V8
PDF Datasheet
SVG
TIFF (2D View)
VX (Varimetrix) >=V5.0