

Návod na instalaci a používání krbových kamen Sargas 1 a Sargas 3



Obsah

1. Výrobce spotřebiče /technické informace	3
2. Návod na použití	4
3. Popis spotřebiče a způsobu obsluhy	4
3.1. Ovládání jendou rukou	4
3.2. Automatická dvířka	5
4. První použití spotřebiče	5
4.1. Zapálení ohně ve spotřebiči	5
4.2. Topení	5
4.3. Přikládání paliva	6
4.4. Čištění spotřebiče	6
5. Všeobecné informace	6
6. Upozornění	7
7. Poruchy a příčiny	7
8. Návod na instalaci a úpravy	8
8.1. Předmluva.....	8
8.2. Normy a předpisy.....	8
8.3. Základní požadavky.....	8
8.4. Montáž komína a připojení přívodu čerstvého vzduchu	10
8.5. Doprava	13
8.6. Ostatní	13
9. Záruka	13
10. Všeobecné záruční podmínky	14

Distributor pro Českou republiku:

Schiedel s.r.o.
Horoušanská 286
250 81 Nehvizdy

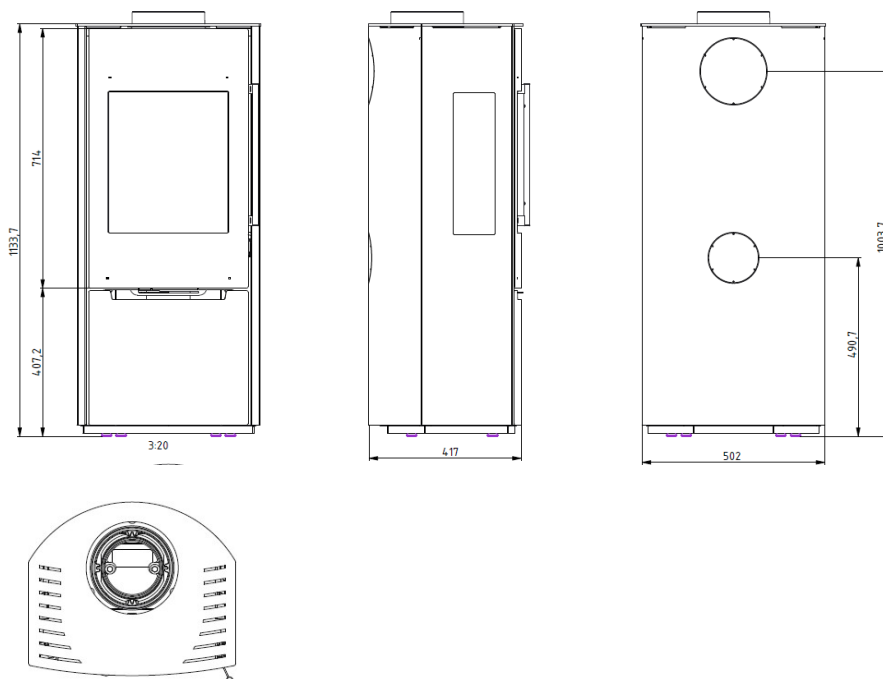
info.cz@schiedel.com
www.schiedel.cz

1. Výrobce spotřebiče / technické informace

Najděte si prosím čas na přečtení tohoto návodu.

Technické informace:

Název spotřebiče:	Sargas 1 a Sargas 3
Standard/norma:	EN 13240 RRF – 40 17 4674
Výkon:	6.2 kW
Účinnost:	81 %
Emise: CO ₂ (při 13% O ₂)	1125 mg/m ³
Emise: prachové částice	6 mg/m ³
Teplota spalin:	327 °C
Požadovaný tah komína:	12 Pa
Hmotnost (dle typu)	cca 100 kg
Rozměry spotřebiče š x h x v	526 mm x 417 mm x 1133,7 mm
Minimální odstup od hořlavých částí	vpředu 1200 mm / po stranách 400 mm / vzadu 200 mm
Přípustná dávka paliva na hodinu provozu	2 kg/h



Obr 1: Rozměry spotřebiče Sargas

2. Návod na použití

Pozorně si přečtete návod na použití.

Naše záruka na bezchybný provoz platí jen tehdy, pokud byl dodržen návod na použití. Záruku není možno uplatnit v případě neodborné manipulace při instalaci anebo při používání kamen, poškození při přepravě, přetížení, atd. Správná manipulace a údržba jsou předpokladem bezchybného provozu a dlouhé životnosti kamen.

Kontrola při převzetí / vybalení

- Zkontrolujte, zda jsou krbová kamna kompletní a nepoškozená.
- Před prvním použitím kamen zkontrolujte funkčnost všech pohyblivých částí.
- Záruku není možno uplatnit na poškození skla, které bylo zjištěné po prvním použití krbových kamen.

Bezpečnostní upozornění

- Některé části kamen se zahřívají (nebezpečí popálení). Při obsluze kamen vždy používejte dodané rukavice.
- Zvláště vysokou pozornost věnujte ochraně dětí!

Požární ochrana v oblasti sálání tepla

- Do prostoru sálání krbových kamen do vzdálenosti do 120 cm měřené od přední hrany otvoru spalovací komory neumísťujte ani neodkládejte hořlavé předměty.

3. Popis spotřebiče a způsobu obsluhy

Jasně linie, technická dokonalost a modulární design jsou hlavními přednostmi kamen Sargas 1 a Sargas 3. Kamna jsou vybavena automatickými dvířky, jednoruční regulací a čistým sklem.

3.1. Ovládání jednou rukou (dále SR)

- Jednoruční regulace umožňuje jednoduché nastavení množství a distribuce spalovacího vzduchu jednou rukou. Pokud se rozhodnete pro vnější přívod čerstvého vzduchu, jednoruční systém regulace zajišťuje úplnou těsnost a nezávislost kamen na vzduchu v místnosti. Kamna, která jsou vybavena systémem jednoruční regulace, jsou proto vhodná i pro instalaci v objektech s řízeným větráním. Jednoruční regulační rukojeť se nachází pod dvířky ohniště.

Rukojeť má uprostřed rozsah pro normální provoz a dvě krajní polohy:

- Poloha pro ohřev »studených« kamen (otevřete přívod vzduchu pod nádobou na popel – primární vzduch).
 - Rukojeť je posunutá úplně doleva. V poslední části pohybu by se měla rukojeť mírně zvednout - na stupínek, aby se aktivoval primární vzduch. Rukojeť může být v této poloze jen během ohřevu studených kamen přibližně prvních 10 až 20 minut od zapálení.
- Rozsah normálního provozu (otevřený je jen přívod vzduchu nad dvířky – sekundární vzduch). To je rozsah, ve kterém je možno kamna trvale používat a regulovat jejich výkon. Rukojeť může být umístěna v libovolné poloze.
 - Poloha uzavřeného přívodu vzduchu (rukojeť je posunutá úplně vpravo). Rukojeť může být v této poloze jen tehdy, když se kamna nepoužívají.

Poloha pro ohřev »studených« kamen



Obr 2: Ovládání jednou rukou (SR)

POZOR !

Trvalé používání kamen s rukojetí SR v poloze pro ohřev studených kamen může způsobit přehřátí kamen a následné poškození.

Používání kamen s úplně uzavřeným přívodem vzduchu (rukojeť SR je posunutá úplně vpravo) není dovoleno!

3.2. Automatická dvířka (dále AD)

Automatická dvířka (AD) umožňují jednoduché automatické zavírání a kvalitní těsnění během celé životnosti kamen. Automatická dvířka mají pevnou, dutou a vzduchem chlazenou studenou rukojeť na otevírání dvířek. Dvířka se zavírají automaticky pomocí vestavěného mechanismu anebo mírným zatlačením. Dvířka jsou vybavena uzamykacím mechanismem, který udrží dvířka v úplně otevřené poloze.

Clean glass je systém, který zajišťuje, že kouzlo hoření budete pozorovat přes čisté sklo. Horký vzduch proudí dovnitř skla přes otvory nad ohništěm, potom stéká dolu po skle a tímto způsobem odvádí spaliny od skla.

4. První použití spotřebiče

- Zkontrolujte, zda jsou kamna správně nainstalovaná a připojená ke komínu.
- Z ohniště a nádoby na popel odstraňte všechny dodané předměty (rukavice, návod...).
- Založte v kamnech oheň (viz bod 3.1.)
- Místnost dobře větrejte. V důsledku vypalování barvy se při prvních zatopeních objeví dým a rušivý zápach.
- Během prvního zatopení několikrát otevřete dvířka kamen. Tím se zabrání přilepení těsnění k barvě.

4.1. Zapálení ohně ve spotřebiči

- Posuňte jednoruční regulační rukojeť úplně doleva. V poslední části pohybu je potřeba rukojeť mírně zvednout – na stupínek, aby se aktivoval primární vzduch.
- Otevřete dvířka kamen.
- Palivo na založení ohně: 2-3 dřevěná polínka (nasekané dřevo) přiložte k zadní stěně spalovací komory, na ně položte dřevěné třísky a zapalte svítky na podpal nebo »Pepo«
- Pomalu zavřete dvířka ohniště.

4.2. Topení

Intenzita hoření se ovládá pomocí jednoruční regulační rukojetě. Primární vzduch (úplně vlevo – na stupínek) může být otevřený jen během fáze ohřevu studených kamen. Po zahřátí kamen (cca 10 min od začátku hoření) uzavřete přívod primárního vzduchu – jednoruční regulační rukojeť posouvejte doprava, dokud nesklouzne ze stupínku do rozsahu běžného provozu. Použití spotřebiče s otevřeným přívodem primárního vzduchu způsobí přehřívání kamen, což může způsobit poškození kamen.

4.3. **Přikládání paliva**

- Pomalu otevírejte dvířka spalovací komory, chraňte si ruce před popálením!
- Maximální množství přikládaného palivového dřeva je 2,0 kg za hodinu.
- Zavřete dvířka spalovací komory.
- Pokud jsou v ohništi jen žhavé uhlíky a žádný plamen, úplně otevřete rukojeť SR, dokud se oheň nerozhoří. Potom přesuňte rukojeť SR do rozsahu běžného používání.
- Mějte oheň vždy pod kontrolou, abyste předešli možným nehodám!
- Buďte obzvlášť opatrní, pokud jsou v blízkosti děti!

4.4. **Čištění spotřebiče**

- Oheň nikdy nehaste vodou!
- Kamna čistěte jen tehdy, když jsou krbová kamna vychladnutá. Hořící zbytky pod popelem můžou zůstat přítomné i několik hodin!
- Při čištění vždy noste ochranné rukavice.
- Otevřete dvířka ohniště.
- Vyprázdněte spalovací komoru.
- Sklo čistěte speciálním čisticím prostředkem nebo vlhkým hadříkem.
- Při správném používání krbových kamen zůstává sklo většinou čisté, ale nesprávné palivo (např. mokré dřevo), nedostatečný tah v komíně, nedostatečné množství kyslíku na hoření můžou způsobit usazení sazí na skle.

5. **Všeobecné informace**

Vhodná paliva

Krbová kamna jsou vhodná pro spalování přírodního dřeva a hnědouhelných briket. Bukové dřevo je typické dřevo používané jako palivo v krbových kamnech. Toto dřevo hoří čistě a má vysokou výhřevnost (při správném skladování).

Čerstvě pokácené dřevo je potřeba sušit (venku, s ochranou proti dešti, a to 12-18 měsíců). Dřevo by nemělo obsahovat víc jak 20% vlhkosti.

Dřevo břízy, buku, dubu, javoru nebo ovocných stromů hoří klidným plamenem.

Dřevo jehličnanů (smrk, jedle, borovice) je plné pryskyřice a příjemně voní, ale rychleji hoří a jiskří.

Omezení emisí

V krbových kamnech je zakázáno spalovat následující materiály:

- vlhké nebo impregnované dřevo
- štěpku
- dřevěný odpad a zbytky dřevotřískových desek
- uhelný prach, ekohrášek
- plastový nebo domácí komunální a jiný odpad
- papír a karton

Je zakázáno spalovat odpad, protože poškozuje vaše zdraví, znečišťuje životní prostředí a poškozuje i krbová kamna a komín!

Požár – vyhoření sazí v krbových kamnech je nebezpečné

Spalování odpadu není jen zdravotním či ekologickým problémem, ale i problémem požární bezpečnosti. Všeobecně může při nesprávném zacházení se spotřebičem (nesprávná údržba, používání nesprávných paliv atd.) dojít k požáru.

Pokud v důsledku nesprávného používání dojde k takovému požáru, uživatel je plně zodpovědný za všechny vzniklé škody!

6. Upozornění

- Krbová kamna není dovoleno vestavět (zazdít, obezdít).
- Není dovoleno měnit způsob přívodu spalovacího vzduchu.
- Zvláštní pozornost se musí věnovat tomu, aby byly během provozu krbových kamen otevřené příslušné kanály spalovacího vzduchu.
- Krbová kamna obsluhujte jen v ochranných rukavicích, protože kovové povrchy a sklo jsou horké, což může vést k popálení. (viz 2.2)
- Na zakládání ohně nikdy nepoužívejte benzín, metylalkohol nebo podobné látky.
- Palivové dřevo vkládejte jen v malých množstvích (max. 2-3 polena a max. 2,0 kg za hodinu).
- Krbová kamna nezatěžujte nad jejich jmenovitý výkon a používejte výhradně vhodná paliva, jinak nebude možno uplatnit záruku.
- Všechny poškozené díly je potřeba před prvním použitím kamen vyměnit.
- Odstraňování poruch, servis a opravy mohou vykonávat jen kvalifikovaní odborníci se speciálními technickými znalostmi a dovednostmi. Tento návod na obsluhu to nemůže nahradit. V případě potřeby kontaktujte svého opraváře kamen!

7. Poruchy a příčiny

Co může být příčinou, když...

...krbová kamna netáhnou dobře?

- Není klapka spalin zavřená (pokud je nainstalovaná)?
- Není klapka čerstvého vzduchu zavřená?
- Nejsou zavřené regulátory spalovacího vzduchu?
- Není zapnutá digestoř v domě?

... oheň zhasne nebo se dobře nerozhoří?

- Není klapka spalin zavřená (pokud je nainstalovaná)?
- Není klapka čerstvého vzduchu zavřená?
- Nejsou zavřené regulátory spalovacího vzduchu?
- Je přívod vzduchu dostatečný?
- Není palivové dřevo vlhké?

...krbová kamna vydávají příliš tepelného výkonu?

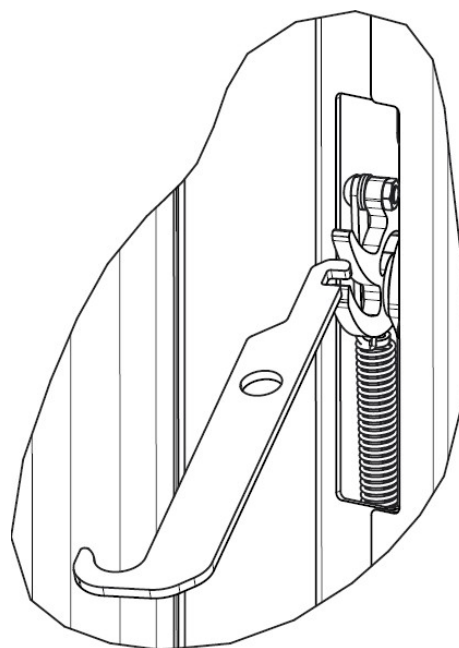
- Je regulátor SR ve správné poloze?

...sklo se rychle zaneše sazemi?

- Spálené dřevo bylo vlhké.
- Spalinová klapka byla zavřená.
- Přívod čerstvého vzduchu je nedostatečný.
- Regulátor SR není v poloze pro trvalé používání kamen.

...automatický zámek dveří se nechtěně zavře?

- Vytáhněte zámek pomocí dodaného vytahovacího háčku, jak je znázorněno na obrázku.



Upozornění!

Zvažte fakt, že různá ventilační zařízení (kuchyňské digestoře, různé ventilátory, rekuperace apod.) vytvářejí v místnosti podtlak. To může vést k úniku spalin z kamen do místnosti. Pokud jsou v objektu instalované výše uvedené zařízení, poraďte se o možnosti připojení samostatného přívodu vzduchu s odborníkem!

8. Návod na instalaci a úpravy

8.1. Předmluva

Pozorně si přečtěte pokyny a dodržujte je, a to zejména bezpečnostní pokyny.

Krbová kamna ihned zkontrolujte, zda obsahují všechny díly a zda nejsou poškozené. Věnujte zvláštní pozornost poškození skla, dvířek ohniště a laku. Pokud při kontrole kamen zjistíte jakékoliv poškození nebo nedostatek, ihned o tom informujte přepravce nebo dodavatele kamen. Před instalací zkontrolujte funkčnost všech pohyblivých částí. Tyto pokyny na instalaci nejsou návodem na opravu! Tyto pokyny neobsahují informace o opravách.

8.2. Normy a předpisy

Při instalaci nebo používání kamen je potřeba dodržovat následující předpisy a normy:

- ČSN EN 13240
- Stavební předpisy
- Požárně - bezpečnostní předpisy
- Jiné evropské, národní a místní předpisy

8.3. Základní požadavky

8.3.1 Krbová kamna je možno instalovat, pokud:

- Základní plocha a velikost montážního prostoru zajišťuje běžné používání a požárně - bezpečnostní odstupy.
- Podmínky instalace a provozu nepředstavují žádná rizika.
- V sálové oblasti krbových kamen nejsou žádné nosné konstrukční prvky z betonu nebo železobetonu.
- Je zabezpečený dostatečný přívod spalovacího vzduchu.
- Spojení vzduchu s jinou místností je zabezpečeno přímo anebo nepřímo.

8.3.2 Krbová kamna by se neměla instalovat:

- V prostorech, kde se zpracovávají, skladují nebo vyrábějí vysoce hořlavé nebo výbušné látky nebo směsi.
- V místnostech větraných systémy s bezpečnostním zařízením, které zabraňuje vzniku podtlaku v místnosti instalace.
- V místnostech, kde není možno zabezpečit dostatečné množství spalovacího vzduchu.

8.3.3 Konstrukční požadavky:

- Krbová kamna musí být instalovaná tak, aby byly prvky pro následné čištění lehce přístupné.
- Ve stěnách a v prostorech instalace kamen nesmí být žádné elektrické nebo plynové instalace.

8.3.4 Zabezpečení spalovacího vzduchu:

- Průřez potrubí přívodu vzduchu do kamen nebo do místnosti musí být minimálně 50 cm².
- Na uzavírací klapce pro přívod čerstvého vzduchu musí být zřetelně vyznačená poloha „otevřeno“ - „zavřeno“.
- Průtokový odpor přívodu spalovacího vzduchu nesmí přesáhnout 4 Pa.
- V důsledku možného rozdílu mezi teplotou venkovního vzduchu a teplotou vzduchu v místnosti může na vnějším povrchu potrubí přívodu vzduchu docházet ke kondenzaci vlhkosti!

8.3.5 Ochrana podlahy:

- Nosné podlahy dostatečné únosnosti z hořlavých stavebních materiálů musí být chráněné (např. skleněná deska).
- Pokud podlaha, kde budou kamna umístěna, nemá dostatečnou nosnost, je potřeba podlahu vyztužit.
- Nehořlavá plocha podlahy musí být minimálně 30 cm (měřeno od dvířek spalovací komory) před kamny a minimálně 10 cm po stranách od okraje dvířek.

8.3.6 Protipožární ochrana v sálavém prostoru krbových kamen

Dodržujte bezpečnou vzdálenost od přední hrany otvoru spalovací komory od hořlavých předmětů minimálně 120 cm, vzdálenost na stranách 40 cm a vzadu minimálně 20 cm.

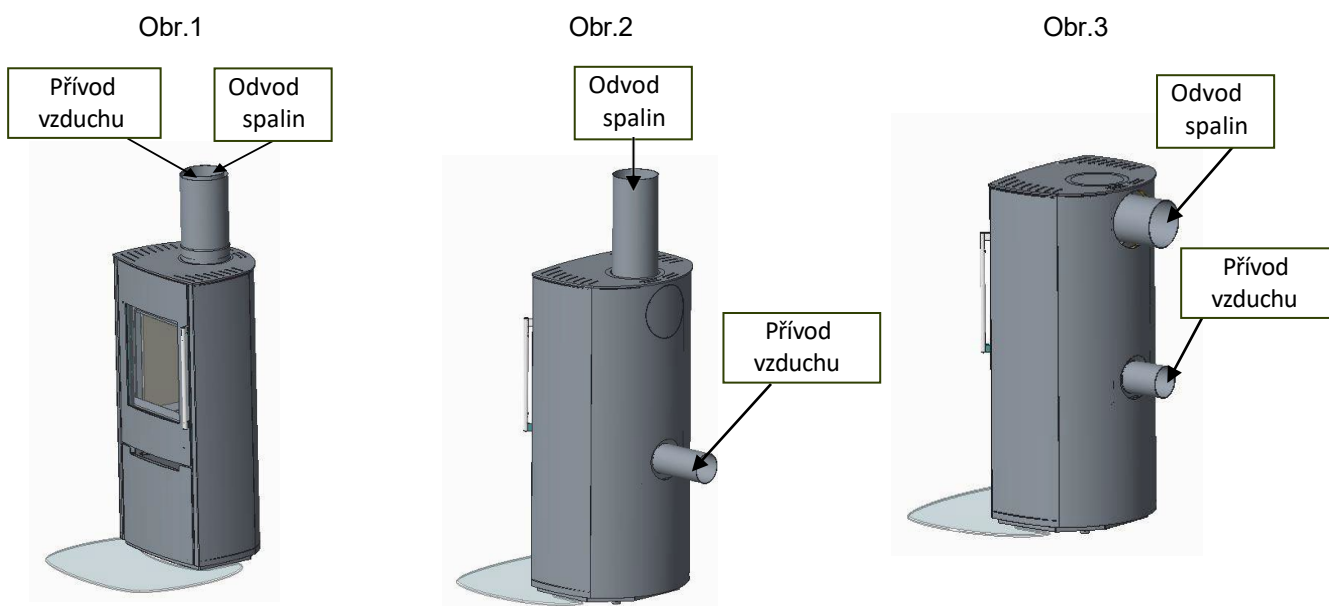
8.3.6 Komín

Na správný výpočet dimenzování komína použijte normu ČSN EN 13384-1.

8.3.7 Připojení kamen na komín a přívod vzduchu

Kamna je možno připojit ke komínu a k přívodu vzduchu třemi různými způsoby:

- Výstup spalin navrchu kamen; přívod vzduchu navrchu kamen (Obr.1)
 - Schiedel PERMETER Smooth Air
- Výstup spalin navrchu kamen; přívod vzduchu na zadní spodní straně kamen (Obr. 2)
 - Schiedel PERMETER nebo Schiedel ICS
- Výstup spalin na spodní zadní straně kamen; přívod vzduchu na zadní spodní straně kamen (Obr.3)
 - Schiedel PERMETER nebo Schiedel ICS



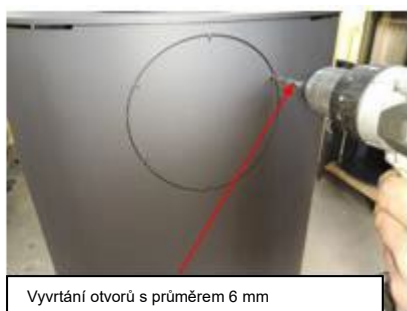
8.4. Montáž komína a připojení přívodu čerstvého vzduchu

8.4.1. Proces změny polohy napojení komína z »horní« na »zadní« stranu kamen

1. Vytvoření otvoru na zadní horní straně kamen



Otvory s průměrem 3 mm



Vyvtání otvorů s průměrem 6 mm

S vrtákem průměr 6 mm zvětšete otvory o průměru 3 mm (6x). Vylomte kruhový výřez.

2. Vytvoření otvoru ve vnitřním krytu



Vyvtání otvorů průměr 6 mm

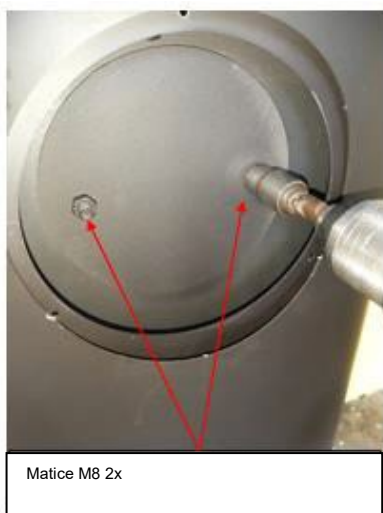


Odvrtání nýtů na vnitřní části

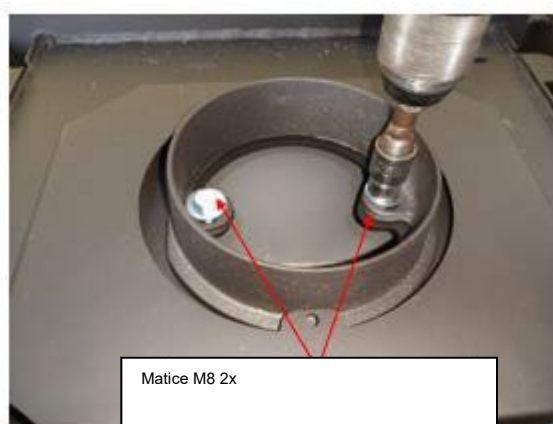
- Odvrtání hliníkových nýtů (3x)
- Po navrtání nýtů dávejte pozor, abyste zabránili spadnutí krytu do kamen

3. Odstranění vnitřního horního krytu ohniště

Odšroubujte dvě matice M8 a odstraňte kryt. Odstraňte přípojku kouřovodu a dýzu na připojení vzduchu na horní straně kamen

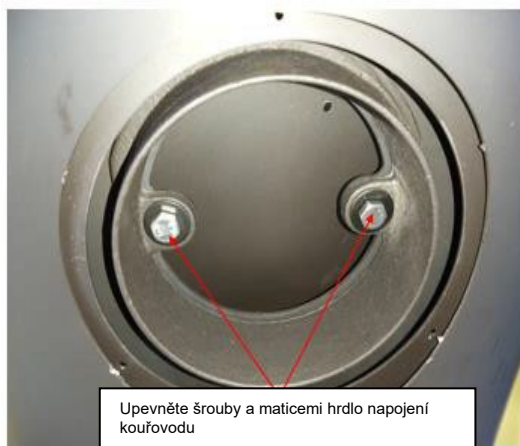


Matice M8 2x



Matice M8 2x

4. Nainstalujte hrdlo na připojení kouřovodu na zadní stranu kamen a upevněte ho šrouby, maticemi a podložkami. Nainstalujte kryt na vrch kamen a upevněte pomocí šroubů, matic a podložek.



5. Nasadte horní desku kamen a vložte vložku (dodanou s kamny) pro uzavření otvoru na připojení kouřovodu.



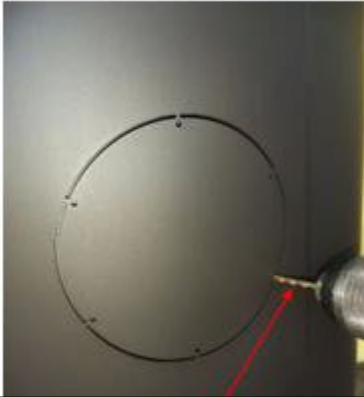
6. Postup instalace přípojky čerstvého vzduchu na zadní straně kamen

1. Vytvoření otvoru na spodní zadní straně kamen

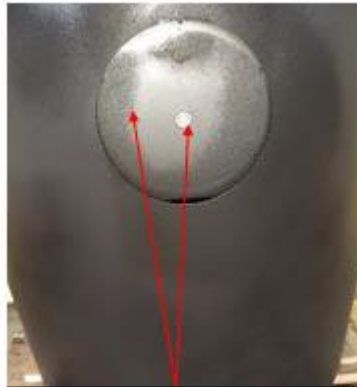
Vrtákem průměr 6 mm zvětšete otvory o průměru 3 mm (6x). Vyjměte kruhový výřez.

2. Odstranění vnitřního krytu

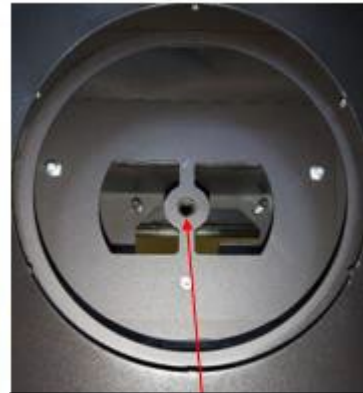
Odšroubujte šroub M8 a odstraňte vnitřní kryt



Vyvtání otvorů průměr 6 mm



Vnitřní překrytí je připevněno šrouby M8



Místo pro fixaci přívodu vzduchu s M8

3. Nasadte trysku na připojení vzduchu a upevněte ji šroubem M8



Ukázka montáže, uchycení přívodu vzduchu



Uchycení přívodu vzduchu šroubem M8

8.5 Doprava

Převahu by měli provádět zkušení odborníci s vhodnými přepravními zřízeními.

POZOR

Kryt kamen je odnímatelný a není nosným plochou na manipulaci a přepravu!

- *Krbová kamna jsou pevně připevněná k paletě.*
- *Zkontrolujte, zda kamna nejsou poškozená a zda obsahují všechny objednané díly.*
- *Pokud zjistíte poškození způsobené přepravou, ihned informujte přepravce nebo prodejce.*

8.5.1 Přeprava pomocí zdvihacího vozíku

- Krbová kamna přepravujte vždy vestoje na paletě. Pozor! Nebezpečí převrácení!
- Vyhněte se úderům a vibracím.
- Krbová kamna odveďte na místo instalace, přemístěte je z palety a nainstalujte.

8.6 Ostatní

8.6.1 Všeobecné

- Krbová kamna není dovoleno dodatečně fyzicky zatěžovat.
- Před použitím odstraňte z ohniště a z nádoby na popel obalové materiály a příslušenství.
- Zkontrolujte funkčnost pohyblivých částí (dvířka kamen, regulátory vzduchu, atd.).
- Připojte kouřovod na odvod spalin. Tloušťka stěny a izolace musejí odpovídat národním a evropským stavebním normám a předpisům.
- Komín nesmí dodatečně zatěžovat kamna. Zvažte minimální průřez komína. Komín má být nesený vynášecím dílem umístěným na konzolách.
- Hodnoty uvedené v tomto dokumentu platí pro účinnou výšku komína 4 m a průměr komína 150 mm.

8.6.2 Napojení přívodu vzduchu

- Pro normální provoz kamen musí být zabezpečený stálý přísun čerstvého vzduchu.
- Pokud výše uvedený požadavek není splněn, potřebný vzduch je možno dodávat přes přípojku (ø 100) umístěnou na zadní nebo horní straně kamen.

8.6.3 Rady pro opravu

- Většinu pohyblivých částí a také i skleněný rám je možno z krbových kamen vyjmout.
- Opravy může vykonávat jen kvalifikovaný servisní technik.
- V tomto návodu na instalaci nejsou žádné speciální pokyny pro opravu.
- V případě potřeby kontaktujte svého prodejce nebo servisního technika ohledně těchto pokynů.
- Záruční podmínky najdete v návodu na obsluhu a v záručním listu dodaným s kamny.

9. Záruka

Spotřebiče Sargas 1 a Sargas 3...

- *Jsou navrženy v souladu s moderními technickými poznatky*
- *Splňují vysoké požadavky v souladu s EN 13240*
- *Jsou vyrobené z funkčních a kvalitních materiálů, které jsou pod stálou kontrolou kvality*
- *Jsou z výroby přepravované bezpečně a opatrně*
- *Jsou moderní technická zařízení, která fungují bezchybně, pokud jsou správně nainstalovaná a jsou dodrženy všechny předpisy*

Používání kamen může také vést k opotřebením ve formě:

- *Změny barvy laku v důsledku tepelného zatížení*
- *Změny na povrchu skla, např. usazeniny sazí apod.*
- *Změny barvy šamotových obkladů nebo drobné praskliny na obkladech*
- *Vymačkání těsnění (na dvířkách ohniště); v důsledku tepelného zatížení.*

Ze záruky jsou úplně vyloučeny závady a nedostatky, které mohou vzniknout nesprávným používáním a údržbou, nedodržením návodu na obsluhu a instalaci nebo tepelným přetížením kamen, a také i výše uvedená opotřebením.

10. Všeobecné záruční podmínky

Na bezchybný materiál, odbornou výrobu a bezpečný provoz těchto krbových kamen poskytujeme záruku 2 roky!

Prohlašujeme, že:

- 1. Výrobek bude správně fungovat, pokud s ním budete zacházet v souladu s doporučeními a pokyny.*
- 2. Na vaší reklamaci, podané v záruční době, se postaráme o odstranění případných vad nebo nedostatků.*
- 3. Ty díly, které by v záruční době vykazovaly vady a nebylo možné je opravit, vyměníme za nové.*

Výrobce se zavazuje odstranit vady do 45 dní ode dne písemného nahlášení vady výrobku.

Záruka se nevztahuje na:

- Poškození způsobené během přepravy a instalace*
- Poškození a závady na výrobku a jeho okolí způsobené nesprávným připojením kamen na komín*
- Poruchy a poškození výrobku a jeho okolí způsobené používáním, které není v souladu s pokyny výrobce*
- Poškození a vady produktu v důsledku mechanického poškození způsobeného vinou zákazníka*
- Poškození povrchu výrobku způsobené čištěním v důsledku neopatrnosti uživatele.*
- Poškození výrobku způsobené například politím kamen vodou, převařeným jídlem, kondenzovanou vodou...*
- Části, které jsou v přímém kontaktu s ohněm (např. sklo, šamot, těsnění atd.)*
- Efekt „pavučiny“ na smaltovaných površích*
- Skryté chyby v obložení výrobku (kámen, sklo, keramika...)*

Záruční doba začíná plynout koupí krbových kamen a prokazuje se předložením originálu faktury.

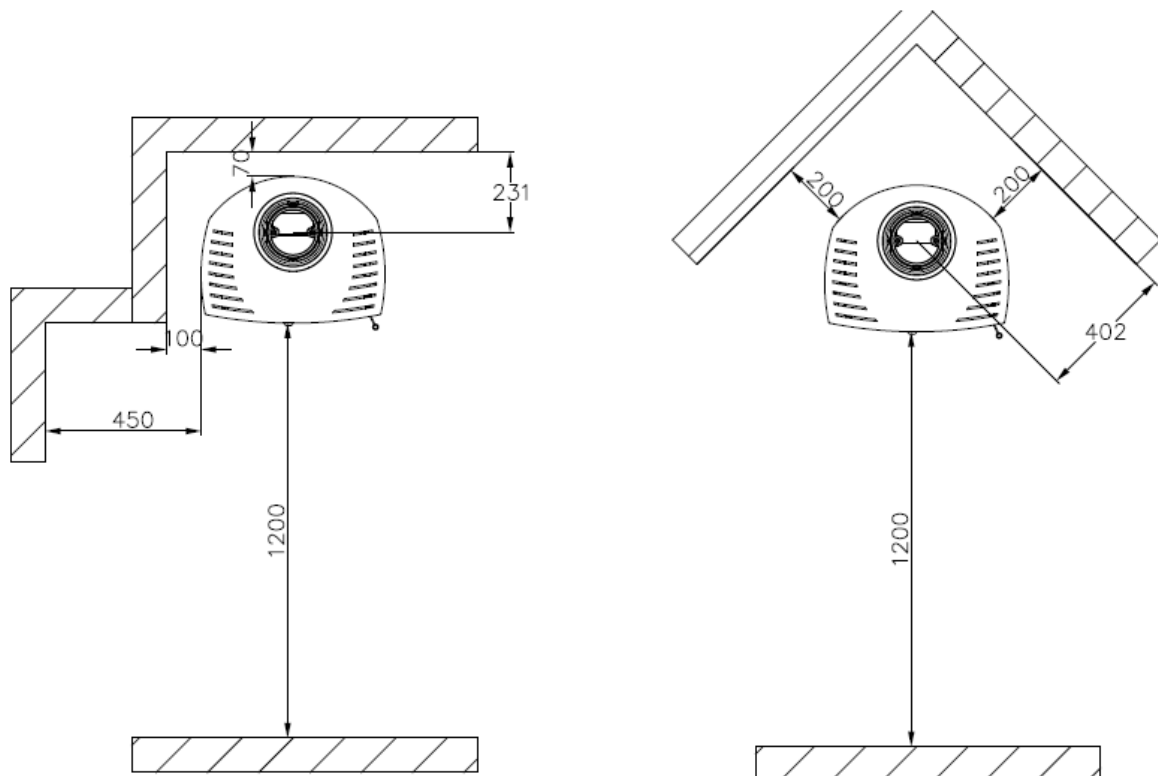
Při uplatnění záruky je potřeba povinně předložit originál faktury o koupi kamen a výrobní číslo, které najdete na zadní straně sporáku (výrobní štítek)!

O způsobu, rozsahu a místě servisu rozhodne servisní technik (servis se zpravidla vykonává na místě instalace kamen).

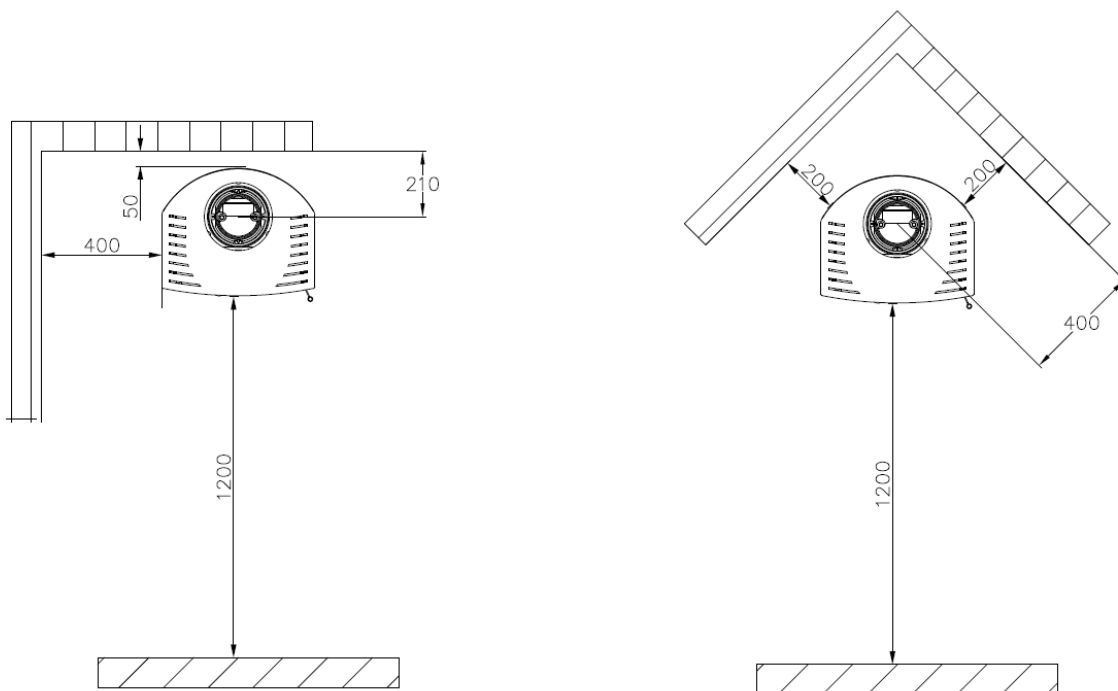
V případě neoprávněné záruční reklamace je kupující povinen uhradit vzniklé náklady.

Bezpečnostní odstupy:

SARGAS 1



SARGAS 3



Návod na instalaci a používání kamen Sargas 1 a Sargas 3

SCHIEDEL		SARGAS 1	
Seriennummer Serial number Seriennummer	71780		
Brennstoffe Fuel type Type brensel	Scheitholz Wood Tre		
Leistung Heat output Varmeeffekt	6,2 kW		
Wirkungsgrad Efficiency Virkningsgrad	81 %		
CO emission bez. Auf 13%O ₂	1125 mg/Nm ³		
CO emission at 13%O ₂	1125 mg/Nm ³		
CO utslipp ved 13%O ₂	1125 mg/Nm ³		
Staub bez. Auf 13%O ₂	6 mg/Nm ³		
Dust emission at 13%O ₂	6 mg/Nm ³		
Støv utslipp p ved 13%O ₂	6 mg/Nm ³		
Abgastemperatur Flue gas temperature Røykgastemperatur	327 °C		
Registrationsjahr Registration year Registrerin ar	2017		
<p>Lesen und befolgen Sie der Aufstellungs- und Bedienungsanleitung. Verwenden Sie nur vorgeschriebene Brennstoffe! Die Feuerstätte ist nicht für einen Dauerbetrieb geeignet. Merksatzbelegung des Schornsteins möglich, außer bei RLU.</p> <p>Follow assembly and instructions manual. Use only recommended fuel. Not for continuous heating! This appliance can be operated in a shared flue. It's not used as independent.</p> <p>Følg monterings og bruksanvisningen. Bruk bare anbefalt brensel. Kun for intermitterende bruk. Dette ildstedet kan brukes på en felles røykkanal dersom den ikke monteres med eget innluft i toppen.</p>			
Sicherheitsabstand zu brennbaren Werkstoffen Safety clearance distance	1200 200	mm vorne/foran mm seitlich/Korpus/ide from stove front/side fra front ildsted	
Sikkerhetsavstand	100	mm hinten/back/bak	
EN 13 240 BlmSchV 2	CE	15a B-VG NS 3058-1; 3058-2 NS 3059	

SCHIEDEL		SARGAS 1	
Seriennummer Serial number Seriennummer	71781		
Brennstoffe Fuel type Type brensel	Scheitholz Wood Tre		
Leistung Heat output Varmeeffekt	6,2 kW		
Wirkungsgrad Efficiency Virkningsgrad	81 %		
CO emission bez. Auf 13%O ₂	1125 mg/Nm ³		
CO emission at 13%O ₂	1125 mg/Nm ³		
CO utslipp ved 13%O ₂	1125 mg/Nm ³		
Staub bez. Auf 13%O ₂	6 mg/Nm ³		
Dust emission at 13%O ₂	6 mg/Nm ³		
Støv utslipp p ved 13%O ₂	6 mg/Nm ³		
Abgastemperatur Flue gas temperature Røykgastemperatur	327 °C		
Registrationsjahr Registration year Registrerin ar	2017		
<p>Lesen und befolgen Sie der Aufstellungs- und Bedienungsanleitung. Verwenden Sie nur vorgeschriebene Brennstoffe! Die Feuerstätte ist nicht für einen Dauerbetrieb geeignet. Merksatzbelegung des Schornsteins möglich, außer bei RLU.</p> <p>Follow assembly and instructions manual. Use only recommended fuel. Not for continuous heating! This appliance can be operated in a shared flue. It's not used as independent.</p> <p>Følg monterings og bruksanvisningen. Bruk bare anbefalt brensel. Kun for intermitterende bruk. Dette ildstedet kan brukes på en felles røykkanal dersom den ikke monteres med eget innluft i toppen.</p>			
Sicherheitsabstand zu brennbaren Werkstoffen Safety clearance distance	1200 200	mm vorne/foran mm seitlich/Korpus/ide from stove front/side fra front ildsted	
Sikkerhetsavstand	100	mm hinten/back/bak	
EN 13 240 BlmSchV 2	CE	15a B-VG NS 3058-1; 3058-2 NS 3059	

SCHIEDEL		SARGAS 1	
Seriennummer Serial number Seriennummer	71782		
Brennstoffe Fuel type Type brensel	Scheitholz Wood Tre		
Leistung Heat output Varmeeffekt	6,2 kW		
Wirkungsgrad Efficiency Virkningsgrad	81 %		
CO emission bez. Auf 13%O ₂	1125 mg/Nm ³		
CO emission at 13%O ₂	1125 mg/Nm ³		
CO utslipp ved 13%O ₂	1125 mg/Nm ³		
Staub bez. Auf 13%O ₂	6 mg/Nm ³		
Dust emission at 13%O ₂	6 mg/Nm ³		
Støv utslipp p ved 13%O ₂	6 mg/Nm ³		
Abgastemperatur Flue gas temperature Røykgastemperatur	327 °C		
Registrationsjahr Registration year Registrerin ar	2017		
<p>Lesen und befolgen Sie der Aufstellungs- und Bedienungsanleitung. Verwenden Sie nur vorgeschriebene Brennstoffe! Die Feuerstätte ist nicht für einen Dauerbetrieb geeignet. Merksatzbelegung des Schornsteins möglich, außer bei RLU.</p> <p>Follow assembly and instructions manual. Use only recommended fuel. Not for continuous heating! This appliance can be operated in a shared flue. It's not used as independent.</p> <p>Følg monterings og bruksanvisningen. Bruk bare anbefalt brensel. Kun for intermitterende bruk. Dette ildstedet kan brukes på en felles røykkanal dersom den ikke monteres med eget innluft i toppen.</p>			
Sicherheitsabstand zu brennbaren Werkstoffen Safety clearance distance	1200 200	mm vorne/foran mm seitlich/Korpus/ide from stove front/side fra front ildsted	
Sikkerhetsavstand	100	mm hinten/back/bak	
EN 13 240 BlmSchV 2	CE	15a B-VG NS 3058-1; 3058-2 NS 3059	

SCHIEDEL		SARGAS 3	
Seriennummer Serial number Seriennummer	71751		
Brennstoffe Fuel type Type brensel	Scheitholz Wood Tre		
Leistung Heat output Varmeeffekt	6,2 kW		
Wirkungsgrad Efficiency Virkningsgrad	81 %		
CO emission bez. Auf 13%O ₂	1125 mg/Nm ³		
CO emission at 13%O ₂	1125 mg/Nm ³		
CO utslipp ved 13%O ₂	1125 mg/Nm ³		
Staub bez. Auf 13%O ₂	6 mg/Nm ³		
Dust emission at 13%O ₂	6 mg/Nm ³		
Støv utslipp p ved 13%O ₂	6 mg/Nm ³		
Abgastemperatur Flue gas temperature Røykgastemperatur	327 °C		
Registrationsjahr Registration year Registrerin ar	2017		
<p>Lesen und befolgen Sie der Aufstellungs- und Bedienungsanleitung. Verwenden Sie nur vorgeschriebene Brennstoffe! Die Feuerstätte ist nicht für einen Dauerbetrieb geeignet. Merksatzbelegung des Schornsteins möglich, außer bei RLU.</p> <p>Follow assembly and instructions manual. Use only recommended fuel. Not for continuous heating! This appliance can be operated in a shared flue. It's not used as independent.</p> <p>Følg monterings og bruksanvisningen. Bruk bare anbefalt brensel. Kun for intermitterende bruk. Dette ildstedet kan brukes på en felles røykkanal dersom den ikke monteres med eget innluft i toppen.</p>			
Sicherheitsabstand zu brennbaren Werkstoffen Safety clearance distance	1200 400	mm vorne/foran mm seitlich/Korpus/ide from stove front/side fra front ildsted	
Sikkerhetsavstand	100	mm hinten/back/bak	
EN 13 240 BlmSchV 2	CE	15a B-VG NS 3058-1; 3058-2 NS 3059	

SCHIEDEL		SARGAS 3	
Seriennummer Serial number Seriennummer	71752		
Brennstoffe Fuel type Type brensel	Scheitholz Wood Tre		
Leistung Heat output Varmeeffekt	6,2 kW		
Wirkungsgrad Efficiency Virkningsgrad	81 %		
CO emission bez. Auf 13%O ₂	1125 mg/Nm ³		
CO emission at 13%O ₂	1125 mg/Nm ³		
CO utslipp ved 13%O ₂	1125 mg/Nm ³		
Staub bez. Auf 13%O ₂	6 mg/Nm ³		
Dust emission at 13%O ₂	6 mg/Nm ³		
Støv utslipp p ved 13%O ₂	6 mg/Nm ³		
Abgastemperatur Flue gas temperature Røykgastemperatur	327 °C		
Registrationsjahr Registration year Registrerin ar	2017		
<p>Lesen und befolgen Sie der Aufstellungs- und Bedienungsanleitung. Verwenden Sie nur vorgeschriebene Brennstoffe! Die Feuerstätte ist nicht für einen Dauerbetrieb geeignet. Merksatzbelegung des Schornsteins möglich, außer bei RLU.</p> <p>Follow assembly and instructions manual. Use only recommended fuel. Not for continuous heating! This appliance can be operated in a shared flue. It's not used as independent.</p> <p>Følg monterings og bruksanvisningen. Bruk bare anbefalt brensel. Kun for intermitterende bruk. Dette ildstedet kan brukes på en felles røykkanal dersom den ikke monteres med eget innluft i toppen.</p>			
Sicherheitsabstand zu brennbaren Werkstoffen Safety clearance distance	1200 400	mm vorne/foran mm seitlich/Korpus/ide from stove front/side fra front ildsted	
Sikkerhetsavstand	100	mm hinten/back/bak	
EN 13 240 BlmSchV 2	CE	15a B-VG NS 3058-1; 3058-2 NS 3059	

SCHIEDEL		SARGAS 3	
Seriennummer Serial number Seriennummer	71753		
Brennstoffe Fuel type Type brensel	Scheitholz Wood Tre		
Leistung Heat output Varmeeffekt	6,2 kW		
Wirkungsgrad Efficiency Virkningsgrad	81 %		
CO emission bez. Auf 13%O ₂	1125 mg/Nm ³		
CO emission at 13%O ₂	1125 mg/Nm ³		
CO utslipp ved 13%O ₂	1125 mg/Nm ³		
Staub bez. Auf 13%O ₂	6 mg/Nm ³		
Dust emission at 13%O ₂	6 mg/Nm ³		
Støv utslipp p ved 13%O ₂	6 mg/Nm ³		
Abgastemperatur Flue gas temperature Røykgastemperatur	327 °C		
Registrationsjahr Registration year Registrerin ar	2017		
<p>Lesen und befolgen Sie der Aufstellungs- und Bedienungsanleitung. Verwenden Sie nur vorgeschriebene Brennstoffe! Die Feuerstätte ist nicht für einen Dauerbetrieb geeignet. Merksatzbelegung des Schornsteins möglich, außer bei RLU.</p> <p>Follow assembly and instructions manual. Use only recommended fuel. Not for continuous heating! This appliance can be operated in a shared flue. It's not used as independent.</p> <p>Følg monterings og bruksanvisningen. Bruk bare anbefalt brensel. Kun for intermitterende bruk. Dette ildstedet kan brukes på en felles røykkanal dersom den ikke monteres med eget innluft i toppen.</p>			
Sicherheitsabstand zu brennbaren Werkstoffen Safety clearance distance	1200 400	mm vorne/foran mm seitlich/Korpus/ide from stove front/side fra front ildsted	
Sikkerhetsavstand	100	mm hinten/back/bak	
EN 13 240 BlmSchV 2	CE	15a B-VG NS 3058-1; 3058-2 NS 3059	